

第 1 節 横須賀市建築基準条例等

5101 横須賀市建築基準条例とその解説

〔関係法令等〕 法第 39 条、法第 40 条、法第 43 条第 3 項、法第 50 条、法第 52 条第 5 項、法第 56 条の 2 第 1 項

第 1 章 総則

(趣旨)

第 1 条 建築基準法(昭和 25 年法律第 201 号。以下「法」という。)第 39 条、第 40 条(法第 88 条第 1 項において準用する場合を含む。)、第 43 条第 3 項、第 50 条、第 52 条第 5 項及び第 56 条の 2 第 1 項の規定による災害危険区域の指定及び建築物等の制限その他法の施行について必要な事項は、この条例の定めるところによる。

(昭 53 条例 19・平 11 条例 25・平 12 条例 51・平 17 条例 85・平 27 条例 30・平 30 条例 62・一部改正)

法は地域の特殊性又は特殊建築物の用途、規模に応じて法律、政令の規定に制限を付加する条例を定めることを認めている。

このうち、横須賀市が建築基準条例で条例化しているものは次のとおりである。

- 1) 法第 39 条は、災害危険区域の指定およびその区域内における住居の用に供する建築物についての制限。
- 2) 法第 40 条は、風土の特殊性、特殊建築物の用途若しくは規模により、建築物の敷地、構造又は建築設備を補うための制限。法第 2 章(いわゆる単体規定)についての制限。
- 3) 法第 43 条第 3 項は、特殊建築物、階数が 3 以上の建築物、政令で定める有効な採光が取れない居室を有する建築物、延べ面積が 1,000 m²を超える建築物の敷地と道路の関係についての制限。
- 4) 法第 50 条は、斜面地建築物の構造の制限。
- 5) 法第 52 条第 5 項は、住宅、老人ホーム等の地下室容積率算定地盤面の指定。
- 6) 法第 56 条の 2 は、日影による中高層の建築物の高さについての制限。

(用語の定義)

第 2 条 この条例における用語の意義は、法及び建築基準法施行令(昭和 25 年政令第 338 号。以下「令」という。)並びに都市計画法(昭和 43 年法律第 100 号)の例による。

(平 11 条例 25・平 12 条例 51・平 27 条例 30・一部改正)

本条例は建築基準法を根拠としており、法と条例との整合性を図るための条例の用語の定義は法令並びに都市計画法に準拠している。

建築物の用途については次のとおりである。

- 1) 長屋：2 以上の住戸を有する一の建築物で隣接又は重ねあう住戸と内部での行き来が出来ない完全分離型の構造で、廊下、階段等の共用部分を有しない形式の住宅

- 2) 共同住宅：2以上の住戸を有する建築物で住戸の玄関に至る階段、廊下等の共用部分を有する住宅
- 3) 住戸：専用の居住室、台所、便所及び出入口を有しているもの
- 4) 重ね建長屋：床で他の住戸若しくは別の用途との部分が接しているもの
- 5) 学校：学校教育法による幼稚園、小学校、中学校、義務教育学校、高等学校、中等教育学校、特別支援学校、大学、高等専門学校及び専修学校、各種学校
- 6) 体育館：単独の体育館をいい学校の体育館は用途上学校に含まれる
- 7) 病院：医療法により20人以上の患者を入院させるための施設を有するもの及び介護保険法により入所定員が20人以上の介護老人保健施設
- 8) 診療所：医療法により患者を入院させるための施設を有しないもの、19人以下の患者を入院させるための施設を有するもの及び介護保険法により入所定員が19人以下の介護老人保健施設
- 9) 物品販売業を営む店舗：小売業のことでいわゆるスーパーマーケットも含まれる
- 10) マーケット：1の建築物内に各構えを成す各種の店舗がある施設
- 11) ホテル：旅館業法による洋式の宿泊施設
- 12) 旅館：旅館業法による和式の宿泊施設、簡易宿泊所
- 13) 寄宿舍：学生、会社等のため学校や会社等が設けた共同宿舍。なお、グループホームのうち、食堂・便所・台所・浴室等が1か所又は数か所に集中して設ける計画となっている場合は寄宿舍に該当する
- 14) 下宿：旅館業法により、一月以上の期間を単位とする宿泊料を受けて、人を宿泊させる営業を行う施設
- 15) 児童福祉施設等：政令第19条に規定するもので児童福祉施設（助産施設、乳児院、母子生活支援施設、保育所、児童厚生施設、児童養護施設、障害児入所施設、児童発達支援センター、情緒障害児短期治療施設、児童自立支援施設、児童家庭支援センター）、助産所、身体障害者社会参加支援施設（補装具製作施設及び視聴覚障害者情報提供施設を除く。）、保護施設（医療保護施設を除く。）、婦人保護施設、老人福祉施設（老人デイサービスセンター、老人短期入所施設、養護老人ホーム、特別養護老人ホーム、軽費老人ホーム、老人福祉センター、老人介護支援センター）、有料老人ホーム、母子保健施設、障害者支援施設、地域活動支援センター、福祉ホーム又は障害福祉サービス事業（生活介護、自立訓練、就労移行支援又は就労継続支援を行う事業に限る。）の用に供する施設又は障害者自立支援法（平成17年法律第123号）附則第41条第1項、第48条若しくは第58条第1項の規定によりなお従前の例により運営をすることができることとされた同法附則第41条第1項に規定する身体障害者厚生援護施設、同法附則第48条に規定する精神障害者社会復帰施設若しくは同法附則第58条第1項に規定する知的障害者援護施設、なお、幼保連携型認定こども園は、児童福祉施設及

び学校に該当する

- 16) 博物館、美術館：原則として博物館法によるもので、美術館も含まれる
- 17) 図書館：図書館法によるものであり学校に併設されるものは用途上学校になる
- 18) 公会堂：公民館、市民会館など公の施設をいう
- 19) 集会場：不特定多数の人が集会を目的として利用する施設をいう。なお、町内会館、自治会館で限定された利用者によって利用される施設は該当しない
- 20) スキー場、スケート場：屋内人工スキー場、スケート場をいう
- 21) スポーツの練習場：ゴルフ練習場、テニス練習場、バッティングセンター等の練習施設をいう
- 22) 劇場、映画館、演芸場、観覧場：興行場法によるものであり、ミニシアター、ビデオシアターも含まれる
- 23) 公衆浴場：公衆浴場法により温湯等を利用し、公衆を入浴させる施設でサウナ風呂も含まれる
- 24) キャバレー、カフェー、ナイトクラブ、バー：風俗営業等の規制及び業務の適正化等に関する法律によるものをいう
- 25) 遊技場：設備を設けて、公衆にマージャン、パチンコ、卓球、ボーリング、ダンスその他の遊技をさせる施設をいう。なお、カラオケルームも遊技場に該当する
- 26) 飲食店：飲食を主たる用途とした店舗
- 27) 百貨店：物品販売業を営む店舗で、同一の店舗の床面積の合計が 1500 平方メートルを超えるものとする。専門店の集まりであって経営主体が違っているショッピングセンターやいわゆる大型スーパーであっても、営業時間を揃えて建物全体やフロア単位で総合的に営業している場合はその面積の合計で判断する

(H19・H27・一部改正)

(手数料)

第2条の2 法に基づく申請に関する事務の手数料については、手数料条例(平成12年横須賀市条例第9号)の定めるところによる。

(平12条例51・追加)

確認申請、許可申請等各法手続きに要する手数料についての規定である。建築に関する事務の手数料は、手数料条例別表第7に規定されている。

(公開による意見の聴取の請求)

第2条の3 法第9条第3項(法第10条第4項、第45条第2項、第88条第1項から第3項まで、第90条第3項又は第90条の2第2項において準用する場合を含む。)及び第8項(法第10条第2項、第88条第1項から第3項まで、第90条第3項又は第90条の2第2項において準用する場合を含む。)の規定による意見の聴取の請求は、文書をもって行わなければならない。

(平 12 条例 51・追加、平 17 条例 67・一部改正)

公開による意見の聴取の請求手続きについての規定である。請求にあたって特定の様式は定められていないが、宛名(市長)、日付、請求者の住所、氏名、連絡先、請求の根拠となる条項、請求理由、その他必要な事項を記載した文書による請求を行わなければならない。

(許可等の取消し)

第 2 条の 4 申請書に虚偽の記載をして許可、指定又は認定(以下「許可等」という。)を受けたことが判明した場合には、市長は、その許可等を取り消すことができる。

(平 12 条例 51・追加、平 27 条例 61・一部改正)

虚偽の申請がされた場合に、市長がその許可等を取り消すことができる旨の規定である。

(許可等の変更)

第 2 条の 5 許可等を受けた者は、当該工事を完了する前においてその申請書又は添付図書の記載事項(市長が軽微であると認めた場合を除く。)の内容を変更しようとする場合は、新たに許可等を受けなければならない。

(平 12 条例 51・追加)

許可等の内容を変更しようとする場合には、新たな許可等を受けなければならない旨の規定である。変更内容が軽微なものであるかどうかは、市長にその内容を報告したうえ、市長の判断による。

(届出書の提出)

第 2 条の 6 許可、認定又は法第 6 条第 1 項、法第 6 条の 2 第 1 項若しくは法第 18 条第 3 項による確認済証の交付を受けた者が、申請書に記載の氏名若しくは住所を変更する場合又はその交付を受けた計画を取り止めようとする場合は、規則の定めるところにより、市長又は建築主事に届出書を提出しなければならない。許可等又は法第 6 条第 1 項若しくは法第 18 条第 3 項による確認済証の交付を受ける前に当該申請書を取り下げようとする場合も、同様とする。

(平 12 条例 51・追加、平 27 条例 61・一部改正)

許可等申請に関する届出書についての規定である。氏名若しくは住所を変更しようとする場合は、建築基準法等施行取扱規則第 8 条第 1 項に基づき第 7 号様式により、取り止め若しくは取り下げをしようとする場合は、同規則第 8 条第 2 項に基づき第 8 号様式により、それぞれ市長又は建築主事に届出書を提出しなければならない。

(災害危険区域の指定)

第 3 条 法第 39 条第 1 項の規定により指定する災害危険区域は、次に掲げる区域(土砂災害警戒区域等における土砂災害防止対策の推進に関する法律(平成 12 年法律第 57 号)第 4 条第 1 項の規定による基礎調査が行われた区域であって、市長が告示したものを除く。)と

する。

- (1) 神奈川県知事が本市の区域内において急傾斜地の崩壊による災害の防止に関する法律（昭和44年法律第57号）第3条第1項の規定により指定した急傾斜地崩壊危険区域
- (2) 前号に掲げる区域のほか、市長が指定して告示した区域

（令5条例21・一部改正）

災害危険区域は、法第39条第1項の規定により指定されるが、横須賀市では「急傾斜地の崩壊による災害の防止に関する法律」第3条の規定に基づき、神奈川県知事が指定した「急傾斜地崩壊危険区域」を「災害危険区域」として指定している。

平成29年3月より、横須賀市内で「土砂災害特別警戒区域」が指定されたことから、本文かつこ書き内の通り、横須賀市では神奈川県が土砂災害防止法第4条第1項の規定による基礎調査を実施した区域で、市長が告示した区域に限り、災害危険区域の対象外としている。（令和5年4月1日付横須賀市告示第65号により、本市域全域が災害危険区域外となっている。）

ただし、土砂災害特別警戒区域内における居室を有する建築物については、令第80条の3の規定が適用されるため注意すること。

また、第2号の市長が指定して告示する区域は、上記の指定する区域と異なるものであり、急傾斜地崩壊危険区域のほか、災害危険区域として今後区域を拡張する際に適用する規定である。（令和5年4月1日時点で、指定された区域はない。）

（H19・R5 一部改正）

（災害危険区域内の建築物の構造）

第4条 災害危険区域内に居室を有する建築物を建築する場合は、当該建築物の基礎及び主要構造部を鉄筋コンクリート造又はこれに類する構造とし、かつ、当該居室は、崖（勾配が30度を超える傾斜地をいう。次条において同じ。）に直接面していないものでなければならない。ただし、当該建築物が、令第80条の3の規定に適合する建築物又は崖崩れによる被害を受けるおそれのない建築物である場合においては、この限りでない。

（昭53条例19・平25条例44・平31条例10・令5条例21・一部改正）

対象となる建築物は、用途、規模に係らず居室を有する全ての建築物であり、その建築物の構造を規定している。

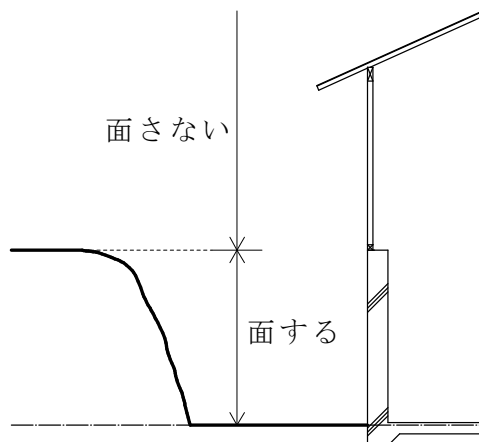
また、「居室は崖に直接面していないものでなければならない」とは崖下の建築物が崖崩れによる被害を受けた場合、人命に直接被害を与えないように、崖との間に居室以外の室を設けさせようとするための規定である。

「居室は崖に直接面して」とは図のように崖下の建築物の崖側を意味している。

ただし書の適用がされる場合は、崖崩れによる被害が生ずる恐れのある場所が指定されるため、第5条（崖の擁壁）第1項第1号もしくは第3号に該当することが必要である。

また、土砂災害特別警戒区域内における居室を有する建築物については、令第80条の3の規定が適用される場合は、本条の規定は適用されない。

なお、急傾斜崩壊危険区域内で建築物を建築する場合は、神奈川県知事の許可が必要である。



(R5 一部改正)

(崖の擁壁)

第5条 高さ3メートルを超える崖の下端(崖の下にあっては、崖の上端)からの水平距離が崖の高さの2倍以内の位置に建築物を建築し、又は敷地を造成する場合は、崖の形状若しくは土質又は建築物の位置、規模若しくは構造に応じて、安全な擁壁を設けなければならない。ただし、次の各号のいずれかに該当する場合は、この限りでない。

- (1) 崖の形状又は土質により安全上支障がないとき。
- (2) 崖の上に建築物を建築する場合には、当該建築物の基礎が崖又は既設の擁壁に影響を及ぼさないとき。
- (3) 崖の下に建築物を建築する場合には、当該建築物の主要構造部を鉄筋コンクリート造若しくはこれに類する構造又は崖と当該建築物との間に安全上有効な流土止めを設けたとき。
- (4) 崖の下に建築物を建築する場合には、令第80条の3の規定に適合する建築物を建築するとき。

2 前項本文の規定による崖の上の建築物の敷地は、崖への流水又は浸水を防止するため、崖の上部に沿って排水設備を設ける等適当な措置を講じなければならない。

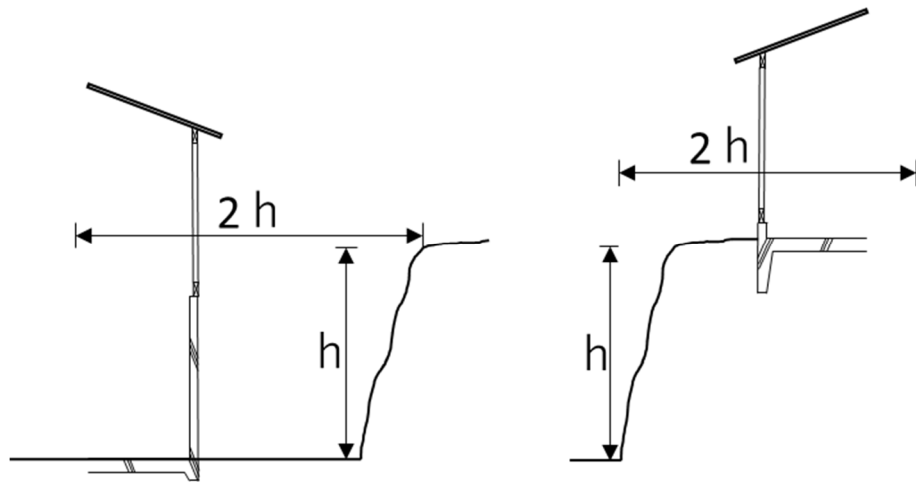
(昭53条例19・平31条例10・令5条例21・一部改正)

横須賀市域の約70%は丘陵地であり、戦前から丘陵地に市街地が形成されてきたため、崖の上や下に建築物が建築されてきた。また、土質は大部分が関東ローム層であるため崖崩れによる被害で、建築物が倒壊し尊い人命が失われることがあり、本条の規定を設けている。

本条の適用を受ける崖は、勾配が30度を超え、かつその高さが3mを超えるものである。

第1項本文では、図の範囲内に建築する場合、又は敷地を造成する場合(建築行為がない場合でも、切土・盛土等により敷地の形状を変更する場合を含む。)は、崖の形状、土質又は建築物の位置等に応じて、安全上支障のない位置に、安全な擁壁(法令及び宅地造成及び特定盛土等規制

法施行令第8条から第12条までの技術規準に適合する擁壁) を設けることとしている。



なお、擁壁の高さが2mを超える場合は、法第88条第4項に規定される許可を受けたものを除き法第88条第1項の規定に基づき確認を受ける必要がある。

第1号の崖の形状または土質により安全上支障がない場合とは、次の各号のいずれかに該当するものとする。

1 崖の角度が次の表に定めるところによる場合。

土質	崖の高さが5mを超えるとき	崖の高さが5m以下のとき
軟岩 (風化の著しいものを除く)	$\theta = 60^\circ$ 以下	$\theta = 80^\circ$ 以下
風化の著しい岩	$\theta = 40^\circ$ 以下	$\theta = 50^\circ$ 以下
砂利、真砂土、関東ローム、硬質粘土その他これらに類するもの	$\theta = 35^\circ$ 以下	$\theta = 45^\circ$ 以下

2 崖が宅地造成及び特定盛土等規制法施行令第8条第1項第1号ロの規定を満足した場合。

3 崖が以下に定める地質調査等に関する資格者等による地質調査等により崩壊のおそれがないと評価された場合。

i 技術士法による技術士(専門分野が建設部門の土質及び基礎、応用理学部門の地質の選択者に限る)

ii 建設省告示に基づく地質調査業者登録を受けた地質調査業者に所属する地質調査技士(平成15年度以降の試験により登録された者にあつては、選択部門が現場技術・管理部門の者に限る)

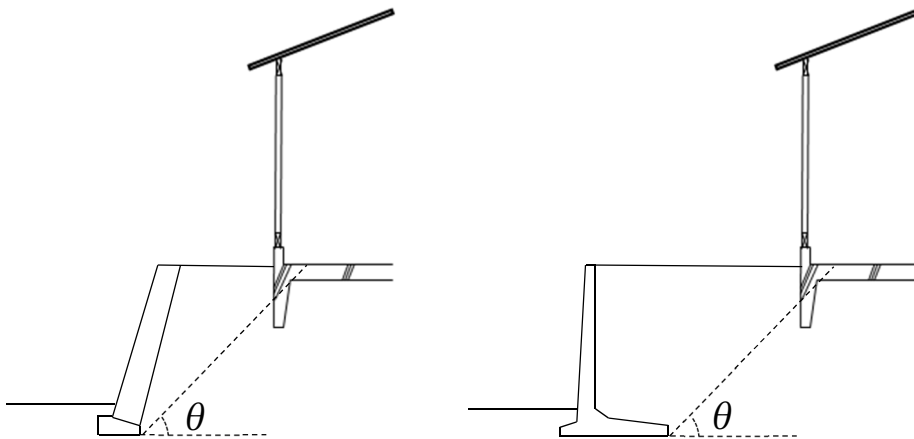
iii 地質又は土質及び基礎等を専門とする大学教授等の学識経験者

4 崖の下に建築物を建築する場合において、当該敷地に面する崖が急傾斜地の崩壊による災害の防止に関する法律(昭和44年法律第57号。)第12条第1項又は第13条の規定による急傾斜

地崩壊防止工事が施工済みである場合（本市既成宅地防災工事等助成要綱に規定する既成宅地防災工事が施工済みである場合を含む）。

第2号の崖の上に建築する場合は、擁壁を築造することが原則である。擁壁を設けない場合は、根入れを深くし基礎の応力が崖に影響を及ぼさないようにしなければならない。土質と崖の高さによる根入れ深さは上の表による勾配の範囲線より深く当該建築物の基礎が入っている状態をもって崖に影響を及ぼさないものとみなす。

また、既設の擁壁に上部の荷重が見込まれていない場合の影響を及ぼさないときは図のとおりとする。



第3号の崖の下に建築する場合は主要構造部を鉄筋コンクリート造とするか、流土止め又は基礎を立ち上げる等、崖崩れによる被害を防止する施設を設けなければならない。

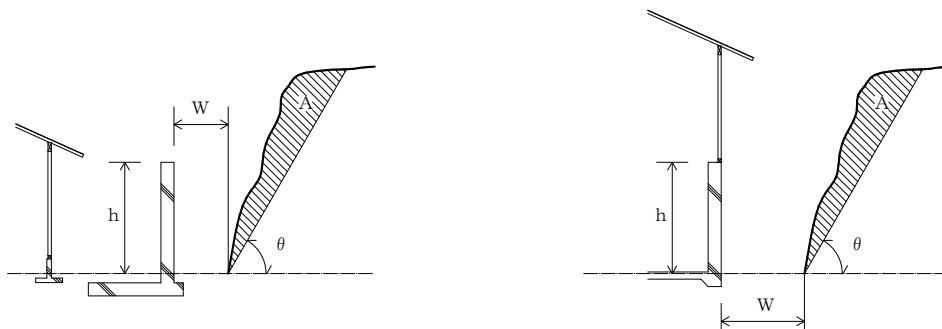
流土止めの高さは、次の各号いずれかの計算式により、建築物の崖に面するそれぞれの部分で算定される高さ以上とする。

(1) $h = A / W$

h : 流土止等の高さ (m)

A : 土量 (m³) (幅 1 m 当たり)

W : 崖の下端から流土止等の下端までの距離 (m)



$$(2) h = 1.2A / ((W_1 + W_2) / 2)$$

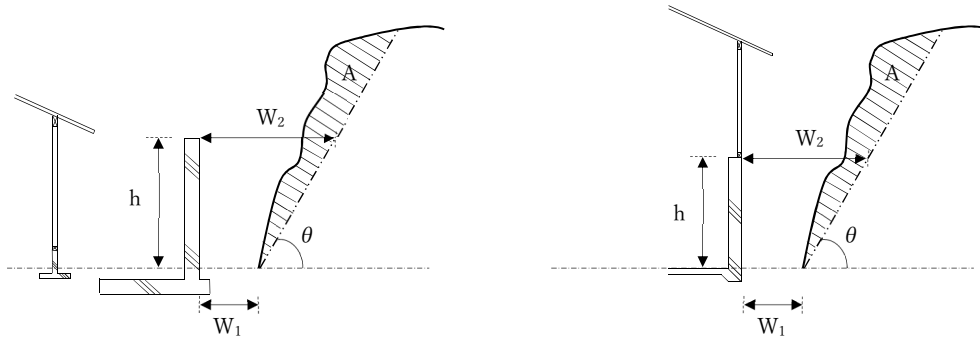
h : 流土止等の高さ (m)

A : 土量 (m³) (幅 1 m 当たり)

W₁ : 崖の下端から流土止等の下端までの距離 (m)

W₂ : 崖の下端から角度θで立ち上げた線の流土止等の
上端の高さの位置から流土止等の上端までの距離 (m)

1.2 : 安全率



第4号の崖の下に建築する場合は、第3号の規定のほか、土砂災害特別警戒区域内における居室を有する建築物に適用される令第80条の3の規定に適合する場合に、第1項の規定が適用除外となる規定である。(一般社団法人日本建築防災協会「土砂災害特別警戒区域内の建築物に係る構造設計・計算マニュアル」参照のこと)

第2項は、崖の上に建築物を建築し、又は敷地を造成する場合は、崖崩れを誘発しないように、雨水、雑排水ががけ面に浸透しないように排水施設を設けるように義務つけている。

(H19・H26・H29・R5 一部改正)

(道路の位置の指定等の手続)

第6条 法第42条第1項第5号に規定する道路の位置の指定を受けようとする者は、その道路の位置を明らかにしたうえで、規則の定めるところにより、市長に申請しなければならない。

2 法第42条第1項第2号(規則で定めるものに限る。)から第5号まで並びに同条第2項及び第3項並びに附則第5項に規定する道路を変更し、又は廃止する場合は、規則で定めるところにより、市長に申請しなければならない。

3 法第42条第1項第1号の規定に該当する道路(法第43条第1項各号に掲げる道路を除く。)を新たに築造しようとする場合において、当該道路内に前項の手続により変更又は廃止をすることとなる既存の道路が含まれているときは、当該既存の道路については、同項の規定にかかわらず、同項の手続をすることを要しない。

(平12条例51・全改、平25条例44・一部改正)

(道に関する基準)

第6条の2 令第144条の4第2項の規定による基準の適用区域は、横須賀市全域とする。

2 令第144条の4第2項の規定による基準は、次に定めるものとする。ただし、市長が周囲の状況によりやむを得ないと認めた場合においては、この限りでない。

(1) 道が同一平面で交差し、若しくは接続し、又は屈曲する場合で、交差若しくは接続又は屈曲により生ずる内角が60度以下のときは、角地の隅角をはさむ2辺の長さが等しく、他の一辺の長さが2.83メートル以上となる二等辺三角形の部分を道に含むすみ切りを設けなければならない。

(2) 道の排水設備の末端は、公共下水道その他の排水施設に排水上有効に連結しなければならない。

(3) 道は、アスファルト簡易舗装と同等以上の強度を有する構造とし、縦断勾配が9パーセントを超える部分は、すべり止めの措置を講じなければならない。

(平25条例44・追加)

(大規模な建築物の敷地と道路等との関係)

第7条 建築物の延べ面積(同一敷地内に2以上の建築物がある場合は、その延べ面積の合計)

が1,000平方メートルを超えるものの敷地は、幅員6メートル以上の道路等(道路又は当該建築物に係る法第43条第2項第2号に規定する許可における広い空地等をいう。以下同じ。)に接し、かつ、その道路等に接する部分の長さは、6メートル以上としなければならない。ただし、次に掲げるいずれかに該当する場合は、この限りでない。

(1) 幅員4メートル以上の道路等に敷地の外周の長さの7分の1以上が接し、かつ、接する部分に沿って空地を設け、その空地と当該道路等との幅員の合計が6メートル以上となるとき。

(2) 2以上の幅員4メートル以上の道路等(その和は、9.4メートル以上とする。)に敷地の外周の長さの3分の1以上が接するとき。

(3) 市長がその敷地の周囲の状況により避難及び通行の安全上支障がないと認めて許可したとき。

(昭53条例19・平11条例25・令5条例21・一部改正)

1,000㎡を超える大規模な建築物には建築物の用途に係らず、多数の人が集まるため、避難及び通行の安全について敷地が接する道路等の幅員及び敷地が道路等に接する長さ(法第43条第3項)を規定したものである。

道路等の幅員及び接道長さを6m以上とした理由は、火災などの災害の際、避難及び救助活動等を容易にするため、対面交通が可能な道路幅員及び接道長さを規定したものであるため、建築物の主要な出口は避難上有効な敷地内通路等を介して6m以上の道路等に接することを要求している。

敷地内通路の幅員は、用途、規模等に応じて所要の幅員が必要である。

又、敷地が道路等に接する長さは法第43条第3項を強化したものであることから、1か所で6

m以上接しなければならない。

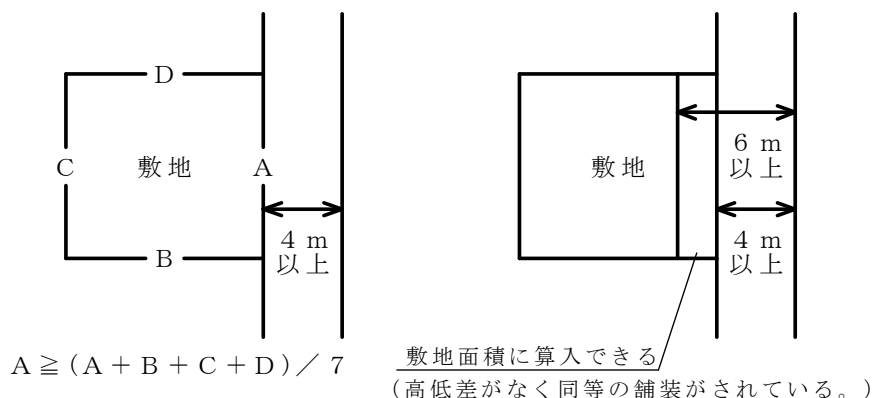
なお、本条本文のかっこ書きの規定は、「道路等」の定義に関するもので、法第 42 条各項に規定する道路のほか、法第 43 条第 2 項第 2 号の規定により許可された建築計画に示す建築基準法施行規則(昭和 25 年建設省令第 40 号。以下「法規則」という。)第 10 条の 3 第 4 項各号に規定されている広い空地等(空地や道、通路)を含むものである。

これは、広い空地等に接する建築敷地が、法第 42 条各項に規定する道路に接することと同等の安全性を有することとして、法第 43 条第 2 項第 2 号の許可が行われたことによるものである。

以降に規定される「道路等」は、本条の規定において準用する。

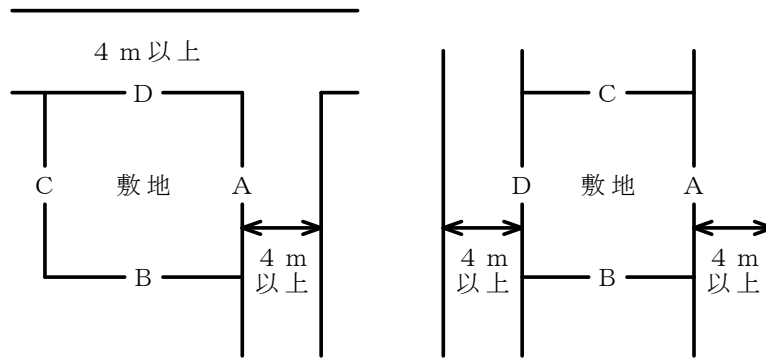
第 1 号の「敷地の外周の 7 分の 1 以上が接し」とは、長方形の敷地で奥行きの方が間口の幅の 2.5 倍以内のものを想定しており、道路等に沿って空地を設けることにより、その敷地の規模に応じた道路等と一体の空地となり、本文の 6 m 以上の道路等への接道と同等の状態が確保され、災害時の避難、消火及び救助活動が期待できる場合の緩和規定である。原則的に法第 42 条第 2 項に規定される道路については、道路として“みなしている”のみのため、この条の幅員 4 m 以上の道路には該当しない。

なお、この空地部分は、敷地面積に算入できるが、整備については道路と一体の形状とすること。



第 2 号の「2 以上の幅員 4 m 以上の道路等 (その和は 9 m 以上)」とは、4 m 以上の道路等 (法第 42 条に規定する道路の最小幅員) と 5.4 m (3 間道路) との和を想定している。

又、「2 以上の道路等」としているのは、2 方向への避難、消火及び救助活動の期待が想定できるためである。



2以上の道路の幅員の合計が9.4m以上
 $A + D \geq (A + B + C + D) / 3$

3号は、法第43条第2項の規定と同様の趣旨である。

なお、敷地と道路等に高低差がある場合は、他の条文により敷地内通路の幅員や中高層建築物で梯子車の着梯場所が要求される場合はその幅員が必要である。

(R5 一部改正)

(長屋の出口)

第8条 長屋の各戸の主要な出口は、道路に面して設けなければならない。ただし、次の各号に該当する場合は、この限りでない。

(1) 主要な出口から道路等又は公園等(公園、広場その他の空地をいう。以下同じ。)に通ずる敷地内通路の幅員が3メートル(2以下の住戸の専用の通路の部分については、1.5メートル)以上であるとき。

(2) 住戸の数が6以下のもの又は耐火建築物若しくは準耐火建築物

2 階数が3以下で延べ面積が200平方メートル未満の建築物に関する前項第1号の規定の適用については、同号中「3メートル」とあるのは「1.8メートル」と、「1.5メートル」とあるのは「0.9メートル」とする。

(昭53条例19・平5条例31・平11条例25・平12条例97・令2条例44・令5条例21・一部改正)

原則として、長屋の各戸の主要な出口(いわゆる玄関)は道路に直接面するように規定している。

「道路に面する」とは、主要な出口が道に平行して位置すると共に、主要な出口と道路との間に高低の差がない場合で直接道路に出られる状態をいう。

しかしながら、敷地の立地等により、直接面しない場合も想定できるため、緩和規定を設け、建築物の配置又は構造により、一定の敷地内通路を設けた場合は建築できることとしている。

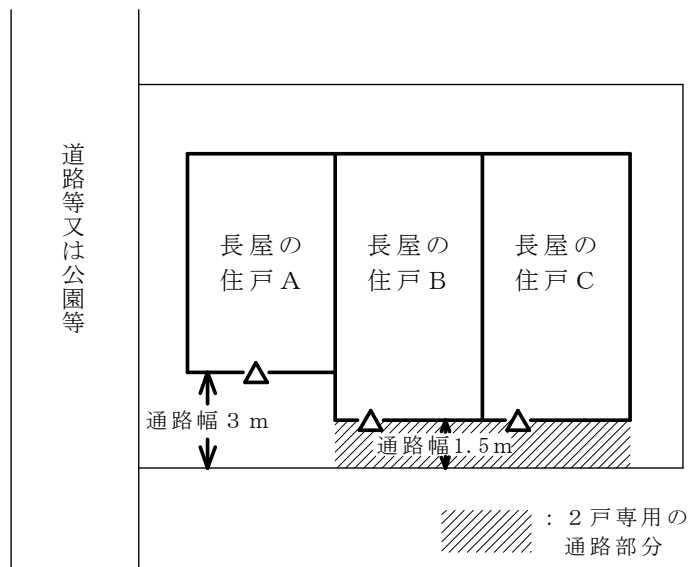
第1号は、敷地内通路の有効幅員の規定であり、2住戸以下の専用の場合には1.5m以上、3以上の住戸の通路が重複する場合は3m以上の敷地内通路としなければならない。

ここで、「道路等及び公園等」の定義は、前条に規定する「道路等」のほか、避難上有効な公園や広場、その他の空地(「公園等」とする。)を含むものであり、以降に規定される「道路等及び

公園等」は本条の規定において準用する。

第1号、第2号を満たせば、長屋の主要な出口が道路に直接面していなくても建築することができる。

敷地内通路の規定を図示すると次のようになる。



(長屋の構造)

第9条 長屋の用途に供する建築物の構造は、次に掲げるところによらなければならない。

- (1) 3階以上の階を長屋の用途に供するもの(階数が3で延べ面積が200平方メートル未満のもので、かつ、規則で定める技術的基準に従って警報設備を設けたものを除く。)は、耐火建築物又は準耐火建築物(1時間準耐火基準に適合するものに限る。第18条及び第49条第1項において同じ。)とすること。
- (2) 長屋の用途に供する部分の床面積の合計が600平方メートルを超えるものは、耐火建築物又は準耐火建築物とすること。
- (3) 長屋の各戸の界壁の長さは、2.7メートル以上とすること。
- (4) 長屋の各戸は、直接外気に接する開口部を2面以上の外壁に設けること。

(昭53条例19・全改、平5条例31・平12条例97・平27条例30・平27条例61・平31条例10・一部改正)

長屋は、共同住宅と利用形態が類似しているため、法による共同住宅に関する構造規定とほぼ同様の制限をしている。

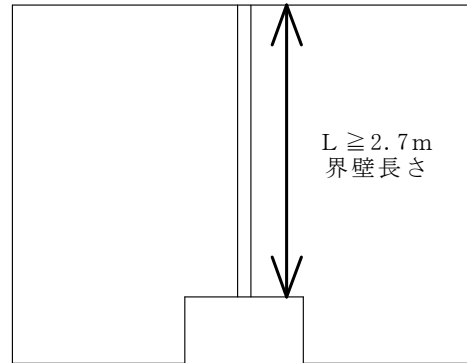
第1号、第2号は、法27条(耐火建築物の制限)と同様の規定。

第3号は、長屋の場合、住戸間の接続幅の短い計画の建築物が見受けられ、建築工事中又は工事完了後に除却され、法第43条(接道規定)等に違反するものがある。このため、令第1条第1項第1号の1の建築物の判断を、より明確化したものである。

界壁の長さ 2.7m 以上とは和室 6 帖の短辺部分の数値を採用している。

界壁の長さの算定は下図の如くである。

第 4 号は、採光、通風等、衛生上の観点から想定したものである。



(重ね建長屋)

第 10 条 主要構造部が準耐火構造以外の重ね建長屋で、2 階の床面積の合計が 100 平方メートルを超える建築物の構造は、次に掲げるところによらなければならない。

(1) 2 階(住戸の重なる部分に限る。)の床を準耐火構造とし、又はその直下の天井(回り縁その他これに類する部分を除く。)の仕上げを準不燃材料とすること。

(2) 階段は、準耐火構造又はその階段裏の仕上げを準不燃材料とすること。

2 重ね建長屋の階段で屋外に設けるものは、木材、プラスチックその他の可燃材料で造られたもの(準耐火構造のものを除く。)としてはならない。

(昭 53 条例 19・全改、平 5 条例 31・平 12 条例 97・一部改正)

重ね建長屋とは、床で他の住戸若しくは別の用途の部分が接しているもの(いわゆる界床を持つもの)のことをいう。

この形態は、上下階を別々の人が使用するため、火災時等の避難に支障をきたす恐れがあるため、上下階の水平区画を義務つけている。

なお、3 階以上の階を長屋の用途に供する場合は、第 9 条の適用を受ける。

第 2 章 特殊建築物

第 1 節 通則

(建築物の敷地と道路等との関係)

第 11 条 学校、体育館、病院、診療所(患者の収容施設があるものに限る。以下同じ。)、物品販売業を営む店舗、マーケット、ホテル、旅館、共同住宅、寄宿舍、下宿又は児童福祉施設等の用途に供する建築物で、その用途に供する部分の床面積の合計(同一敷地内に 2 以上の建築物がある場合は、その床面積の合計をいう。)が 100 平方メートルを超えるものの敷地は、次の表の床面積の合計の区分に応じて同表の右欄に掲げる長さ以上道路等に接しなければならない。ただし、市長がその敷地の周囲の状況により避難及び通行の安全上支障がないと認めて許可した場合は、この限りでない。

床面積の合計	敷地が道路等に接する長さ
100 平方メートルを超え 200 平方メートル以下のもの	3 メートル
200 平方メートルを超え 500 平方メートル以下のもの	4 メートル
500 平方メートルを超え 1,000 平方メートル以下のもの	5 メートル

(昭 53 条例 19・平 5 条例 31・平 11 条例 25・平 27 条例 30・令 5 条例 21・一部改正)

本条に掲げる用途に供する特殊建築物は、多数の人が使用する建築物であるため、避難及び通行の安全を考慮して、その規模に応じて建築物の敷地に対する道路等に接する長さを規定したものである。

なお、他の条文に基づく敷地内通路の幅が、敷地の道路等に接する長さ以上必要な場合、敷地が道路等に接する長さは、敷地内通路の幅以上必要である。

(R5 一部改正)

(出口及び敷地内の通路)

第 12 条 学校、体育館、病院、診療所、物品販売業を営む店舗、マーケット、公衆浴場、ホテル、旅館、共同住宅、寄宿舎、下宿又は児童福祉施設等の用途に供する建築物で、次のいずれかに該当するものは、その用途に供する部分から避難上有効な屋外への出口を 2 以上設けなければならない。

- (1) その用途に供する部分の床面積の合計が 100 平方メートルを超えるもの
- (2) 2 階以上の階で、その用途に供する居室の床面積の合計が 50 平方メートルを超えるもの

2 主要構造部が準耐火構造であるか、又は不燃材料で造られている建築物に関する前項の規定の適用については、同項第 1 号中「100 平方メートル」とあるのは「200 平方メートル」と、同項第 2 号中「50 平方メートル」とあるのは「100 平方メートル」とする。

3 第 1 項の用途に供する建築物が開口部のない耐火構造の床又は壁で区画されている場合においては、その区画された部分は、同項の規定の適用については、それぞれ別の建築物とみなす。

4 第 1 項の用途に供する建築物の敷地内には、同項の規定による屋外への出口から道路等又は公園等に通ずる幅員が 1.5 メートル以上の通路を設けなければならない。

5 前項の場合において、2 以上の出口が共用するときは、幅員を 3 メートル以上としなければならない。ただし、建築物の周囲(道路等又は公園等に接する部分を除く。)に幅員が 1 メートル以上の避難上有効な空地を設けた場合には、その幅員を 2 メートル以上とすることができる。

6 階数が 3 以下で延べ面積が 200 平方メートル未満の建築物に関する前 2 項の規定の適用については、第 4 項中「1.5 メートル」とあるのは「0.9 メートル」と、前項本文中「3 メ

ートル」とあるのは「1.8メートル」とする。

(昭53条例19・全改、平5条例31・平12条例97・令2条例44・令5条例21・一部改正)

多数の人が使用する特殊建築物の災害時における避難の安全性を確保するため、一定規模を超える建築物にあつては、その用途に供する建築物の各々の部分より屋外へ通ずる2以上の出口を設けなければならない規定である。本条例は2以上の直通階段を要求しているものではないが、階段を設置しない場合はこれに代わる施設として避難に有効なバルコニー等を設けなければならない。

避難に有効なバルコニーとは以下の各号をみたすものをいう。

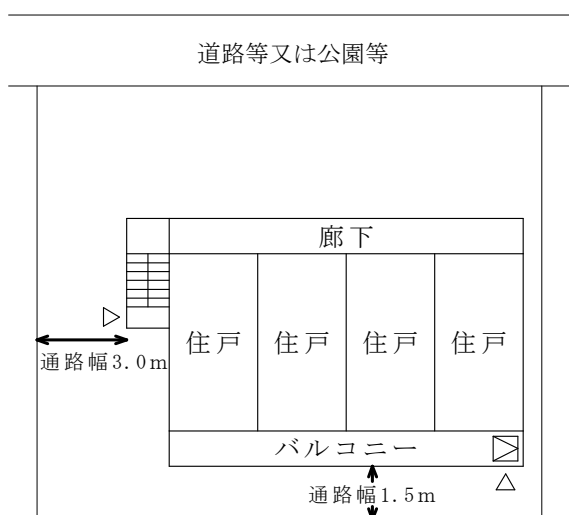
1. バルコニーの位置は直通階段の位置とおおむね対称の位置とし、かつ、その階の各部分と容易に連絡するものとする。
2. 道路や道路等又は公園等に通ずる幅員1.5m以上の通路その他に面する外壁面に設けること。
3. バルコニーは十分外気に開放されていること。
4. バルコニーには地上その他安全な場所に避難できるタラップ等（固定式のものに限る。）その他これらに類するものを設けること。なお、緩降器や固定された避難はしごについては全ての状況において避難上有効とはみなせない。（避難階に至る一層程度まで有効とする。）

第2項は、近年の施工技術及び建築材料の防火性能が向上したため、準耐火建築物及び主要構造部を不燃材料で作られた場合は、面積の緩和をした。

第3項は、本条が避難規定であるため、令第117条第2項の規定を準用したものである。

第4項、第5項は第1項に規定する建築物の出口から道路等又は公園等に通じる敷地内通路幅の規定であるが、第5項ただし書は、建築物の周囲に幅員が1m以上の避難上有効な空地がある場合は、2方向の避難が容易になるため緩和したものである。

共同住宅の場合を例に図示すると以下ようになる。



避難上有効な出口として直通階段とおおむね対称の位置に避難ハッチ等を設ける。また、避難階に至る1層程度までは緩降器、固定式の避難はしご等も有効である。

(R5 一部改正)

第 13 条 削除

(平 11 条例 25)

第 14 条～第 14 条の 7 削除

(平 25 条例 44)

第 2 節 学校

(教室等の設置の禁止)

第 15 条 特別支援学校の用途に供する建築物で、教室その他児童又は生徒が使用する居室は、4 階以上の階に設けてはならない。

(昭 53 条例 19・平 11 条例 25・平 12 条例 97・平 18 条例 48・一部改正)

特別支援学校の児童又は生徒は身体的弱者であるため、災害時の安全を考慮して、児童又は生徒を収容する教室等を 4 階以上の階に設置することを禁止している。

(教室等の出口)

第 16 条 小学校、中学校、特別支援学校又は幼稚園の用途に供する木造建築物等(法第 23 条に規定する木造建築物等(耐火建築物及び準耐火建築物を除く。)をいう。次条、第 20 条、第 26 条第 2 項及び第 33 条第 4 項において同じ。)で、教室その他幼児、児童又は生徒が使用する居室の床面積が 30 平方メートルを超えるものは、廊下、広間の類又は屋外に直接通ずる出口を 2 以上設けなければならない。

(昭 53 条例 19・平 11 条例 25・平 12 条例 97・平 18 条例 48・平 31 条例 10・一部改正)

第 9 条第 1 号の規定により、耐火建築物、準耐火建築物以外の木造の学校について、避難の安全性を確保する観点から制限したもので、幼児、児童又は生徒を収容する教室等は 2 以上の出口が必要である。

(木造建築物等の校舎と隣地境界線との距離)

第 17 条 学校の用途に供する木造建築物等で教室の床面積の合計(同一敷地内に 2 以上の建築物がある場合は、その延べ面積の合計)が 300 平方メートルを超えるものは、その主要な建築物の外壁と隣地境界線との距離を 3 メートル以上としなければならない。ただし、市長がその規模、構造又は周囲の状況により避難上又は防火上支障がないと認めて許可した場合は、この限りでない。

(平 12 条例 97・一部改正)

本条は、第 9 条第 1 号の規定により準耐火建築物以外の木造の学校について、防火上及び避難上の観点から設けた規定である。

(階段及び廊下の幅)

- 第 17 条の 2 幼稚園の教室から屋外への主要な出口に至る 1 の階段(以下「幼児用の階段」という。)及びその踊場の幅は 140 センチメートル以上、階段の蹴上げは 16 センチメートル以下、踏面は 26 センチメートル以上としなければならない。
- 2 幼稚園の教室から屋外への主要な出口に至る廊下の幅は、その両側に居室がある場合は、2.3 メートル(その他の場合は、1.8 メートル)以上としなければならない。
- 3 前 2 項の規定は、次の各号に該当する場合には、適用しない。
- (1) 教室の用途に供する階で、幼児の待避上必要な施設を備え、かつ、次のいずれかに該当する場合
- ア 避難階並びにその直上階及び直下階
- イ ア以外の階のうち教室の床面積の合計が 200 平方メートル以下のもの
- (2) 幼児用の階段の両側に、幼児用の手すりを設けた場合
- (3) 幼児用の階段を踏面の表面を粗面又は滑りにくい材料で仕上げた場合
- (昭 53 条例 19・追加、平 27 条例 30・平 31 条例 10・一部改正)

建築基準法には幼稚園の幼児用の階段及び廊下の幅の規定がないため、児童の安全性を考慮し、令第 23 条(階段)、令第 119 条(廊下)に規定する小学校と同等の幅員を制限したものである。

第 3 項は、第 1 項及び第 2 項の緩和規定である。第 1 号に規定する「待避上必要な施設」は以下のいずれかとする。

- ① 2 以上の直通階段
- ② 「児童福祉施設の設備及び運営に関する基準」(昭和 23 年 12 月 29 日厚生省令第 63 号) 第 32 条第 8 号(ロ)表中の避難用の区分に示されている施設又は設備
(待避上有効なバルコニー(2 階部分までに限る)、屋外傾斜路又はこれに準ずる設備(階段の耐火構造に相当するもので 3 階部分までに限る)等)

第 3 節 共同住宅、寄宿舎、下宿及び児童福祉施設等

(平 5 条例 31・改称)

(設置の禁止)

- 第 18 条 共同住宅、寄宿舎又は下宿の用途に供する建築物で、その用途に供する部分の床面積の合計が 100 平方メートルを超えるものは、耐火建築物又は準耐火建築物でない次に掲げる建築物の上階に設けてはならない。
- (1) 劇場、映画館、演芸場、観覧場、マーケット、公衆浴場又は法別表第 2(と)項第 4 号に規定する危険物の貯蔵場若しくは処理場の用途に供するもの
- (2) 公会堂、集会場、展示場、キャバレー、カフェー、ナイトクラブ、バー、ダンスホール、遊技場、物品販売業を営む店舗又は倉庫(不燃性の物品を貯蔵するものを除く。)の用途に供するもので、その用途に供する部分の床面積の合計が 100 平方メートルを超えるもの
- (昭 53 条例 19・平 5 条例 31・平 9 条例 21・一部改正)

本条は、住宅関係の用途と劇場、映画館、物品販売業を営む店舗等不特定多数の人が利用する建築物又は、危険物の貯蔵等の倉庫関係用途との複合用途の建築物に対する規定で、災害時の混乱を防ぐため共同住宅等の床面積が100㎡を超える場合は、その建築物の構造を制限している。

第1号は床面積の合計に関係なく、第2号はその用途に供する部分の床面積の合計が、100㎡を超える場合は、その用途に供する部分を耐火建築物または準耐火建築物としなければならない。

なお、この条でいう準耐火建築物は、第9条第2号を準用しているため令第129条の2の3第1項第1号口に掲げる基準（令第112条第1項本文に規定する1時間準耐火基準）に適合する構造でなければならない。

(床等の構造)

第19条 第10条第1項の規定は、共同住宅、寄宿舎、下宿又は児童福祉施設等の用途に供する建築物で、その用途に供する部分(2階の部分に限る。)の床面積の合計が100平方メートルを超えるものについて準用する。

(昭53条例19・全改、平5条例31・平27条例30・一部改正)

本条に規定する特殊建築物で、2階におけるその用途に供する部分の床面積が100㎡を超え、かつ、主要構造部が準耐火構造以外の場合は、その直下の室内に面する部分及び階段裏の仕上げについて強化し、初期の火災時における上階への延焼防止、上階からの避難を確保しようとするものである。

(廊下の幅)

第20条 寄宿舎、下宿又は児童福祉施設等(児童福祉施設を除く。)の用途に供する木造建築物等で、その用途に供する居室の床面積の合計が100平方メートルを超える階における共用の廊下の幅は、その両側に居室がある場合は、1.6メートル(その他の場合は、1.2メートル)以上としなければならない。

(昭53条例19・平5条例31・平12条例97・平27条例30・一部改正)

本条は令第119条(廊下の幅)の規定を強化したもので、木造の寄宿舎等の用途に供する建築物で、その階における居室の床面積の合計が100㎡を超えるものの廊下の幅は、速やかに避難できるように、両側に居室がある場合は1.6m以上、その他の場合は1.2mと規定している。

(児童福祉施設への準用)

第20条の2 第17条の2の規定は、児童福祉施設の用途に供する建築物について準用する。

この場合において、同条第1項、第2項及び第3項第1号中「教室」とあるのは「保育、訓練、日常生活に必要な便宜の供与等の目的のために使用される居室」と、同号中「幼児」とあるのは「入所し、又は通所する者」と、同項第2号及び第3号中「幼児用」とあるのは「入所し、又は通所する者用」と読み替えるものとする。

(平27条例30・追加、令2条例44・一部改正)

本条の規定は、幼稚園に適用される階段及び廊下の幅等の規定を児童福祉施設にも適用するも

のである。

第 21 条 削除

(平 11 条例 25)

(居室)

第 22 条 共同住宅、寄宿舍又は下宿の居室のうちの 1 以上の床面積は、7 平方メートル以上としなければならない。ただし、寄宿舍又は下宿で 1 人専用のものにあつては、床面積を 5 平方メートル以上とすることができる。

2 共同住宅、寄宿舍又は下宿の用途に供する建築物にあつては、居住又は就寝のためのたな状部分(以下この章において「たな状寝所」という。)を設けてはならない。ただし、1 人専用に区画され、避難上支障がない場合は、この限りでない。

(昭 53 条例 19・一部改正)

この条に掲げる用途の建築物の居室について、一定の住環境を確保するために設けた規定である。

第 2 項の「たな状寝所」とは、いわゆる段状のベッドのことであり、原則として禁止しているのである。

(共同炊事場)

第 23 条 共同住宅の各住戸に炊事場がない場合は、1 住戸について 0.8 平方メートルの割合で計算して得た数値以上で、かつ、6 平方メートル以上の床面積を有する共同炊事場を設けなければならない。

一定の住戸の水準を確保するため、各住戸に炊事場がない場合には共同炊事場を設けることを義務づけたものである。

第 4 節 ホテル及び旅館

(昭 53 条例 19・改称)

(構造)

第 24 条 準防火地域内にあるホテル又は旅館の用途に供する建築物で、2 階の床面積の合計が 600 平方メートルを超えるものは、耐火建築物としなければならない。

(昭 53 条例 19・平 12 条例 97・平 31 条例 10・一部改正)

火災予防上の必要から、不特定多数の人が就寝する施設を有する準防火地域内にあるホテル又は旅館について、火災発生時の耐火性能を高め、安全に避難できるよう、2 階の床面積の合計が 600 m²を超えるものは、耐火建築物とするよう規定したものである。

(廊下及び階段)

第 25 条 ホテル又は旅館の用途に供する建築物で、その用途に供する居室の床面積の合計が 100 平方メートルを超える階における客用の廊下の幅は、その両側に居室がある場合は、1.6 メートル(その他の場合は、1.2 メートル)以上としなければならない。ただし、床面積の合計が 30 平方メートル以下の室に通ずる専用のものについては、この限りでない。

2 前項の客用の廊下から避難階又は地上に通ずる直通階段は、その 1 以上を幅 1.2 メートル(屋外に設ける場合は、幅 0.9 メートル)以上としなければならない。

(昭 53 条例 19・一部改正)

本条はホテル又は旅館の客用の居室の床面積の合計が 100 m²を超える階における廊下の幅は、速やかに避難できるように、令第 119 条の規定を強化し、その両側に居室がある場合は、1.6m、その他の場合は、1.2m 以上としたものである。

第 2 項は、令第 23 条に規定するほか、通行及び避難の安全性を確保するため、客用の廊下から避難階または地上に通ずる直通階段のうちその 1 以上の幅を規定したものである。

(たな状寝所)

第 26 条 ホテル又は旅館の用途に供する建築物で、たな状寝所を有する宿泊室の床面積の合計が 150 平方メートルを超えるものは、主要構造部を準耐火構造(1 時間準耐火基準に適合するもの)に限る。第 44 条、第 49 条第 2 項及び第 51 条第 1 号において同じ。)としなければならない。

2 ホテル又は旅館の用途に供する木造建築物等で、その用途に供する部分の床面積の合計が 75 平方メートルを超えるものは、たな状寝所を有する宿泊室を 2 階に設けてはならない。

3 前 2 項の規定は、たな状寝所が 1 人専用に区画され、避難上支障がない場合については、この限りでない。

(昭 53 条例 19・平 5 条例 31・平 11 条例 25・平 12 条例 97・平 27 条例 61・一部改正)

火災時の避難の安全を考慮して制限を付加したものである。

ホテル又は旅館で「たな状寝所」を有する宿泊室の床面積の合計が 150 m²を超える場合はその主要構造部を準耐火構造(令第 112 条第 1 項本文に規定する 1 時間準耐火基準)とし、第 2 項は、木造建築物等のホテル又は旅館で 75 m²を超える場合は、「たな状寝所」を有する宿泊室を 2 階に設けることを禁止している。

第 3 項は準耐火構造(令第 112 条第 1 項本文に規定する 1 時間準耐火基準)の壁により一人専用に区画され、避難経路が明確に確保されている場合の緩和規定である。

(たな状寝所の構造)

第 27 条 ホテル又は旅館の用途に供する建築物のたな状寝所の構造は、次に掲げるところによらなければならない。

(1) 就寝のための場所は、2 層以下とすること。

(2) 就寝のための場所は、室内通路に接し、その奥行きは、3 メートル以下とすること。

(3) 室内通路は、10分の3以上の床面積とすること。

(4) 室内通路の幅は、75センチメートル以上とし、室外への出口に通じさせること。

(昭53条例19・平11条例25・一部改正)

ホテル又は旅館で「たな状寝所」を有する居室は不特定多数の人が宿泊を共用することになり、過密状態になる恐れがあるため避難上の安全確保及び衛生上の観点から「たな状寝所」の層数、室内通路の面積及び幅を制限している。

第5節 百貨店等及びマーケット

(敷地と道路等との関係)

第28条 百貨店若しくは物品販売業を営む店舗(以下この節において「百貨店等」という。)又はマーケットの用途に供する建築物の敷地は、次の表の床面積の合計(同一敷地内に2以上の建築物がある場合は、その床面積の合計をいう。以下この節において同じ。)の区分に応じて当該敷地の外周の長さの7分の1以上が同表の右欄に掲げる道路等に接しなければならない。

百貨店等又はマーケットの用途に供する部分の床面積の合計	道路等の幅員
1,000平方メートルを超え2,000平方メートル以下のもの	6メートル以上
2,000平方メートルを超え3,000平方メートル以下のもの	8メートル以上
3,000平方メートルを超えるもの	11メートル以上

2 前項の建築物の敷地の外周の長さの3分の1以上が2以上の道路等に接し、かつ、その建築物の客用の出口がそれぞれの道路等に面している場合の当該道路等の幅員は、前項の規定にかかわらず、次の表の床面積の合計の区分に応じて同表の右欄に掲げる道路等の幅員によることができる。

百貨店等又はマーケットの用途に供する部分の床面積の合計	道路等の幅員	
	1の道路等	他の道路等
1,000平方メートルを超え2,000平方メートル以下のもの	5.4メートル以上	4メートル以上
2,000平方メートルを超え3,000平方メートル以下のもの	6メートル以上	5.4メートル以上
3,000平方メートルを超えるもの	8メートル以上	6メートル以上

3 前2項の規定は、市長がその敷地の周囲の状況により避難及び通行の安全上支障がないと認めて許可した場合は、この限りでない。

(昭53条例19・平11条例25・令5条例21・一部改正)

第1項は、百貨店等で大規模な建築物は不特定多数の人が利用するため、避難、通行の安全を図るため、建築物の規模に応じて敷地が接する道路等の幅員及び接道長さを規定している。

第2項は、敷地に接する道路が2以上ある場合の緩和規定である。

なお、この条文の適用を受ける場合は、第1項又は第2項に規定する道路までの敷地内通路が必要となる。

(R5一部改正)

(前面空地等)

第29条 百貨店等の用途に供する建築物で、延べ面積が1,000平方メートルを超えるものの客用の屋外への出口は、道路等又は公園等の境界線との間に奥行き2メートル(延べ面積が3,000平方メートルを超えるものにあつては、3メートル)以上の空地又は空間を前面に設けなければならない。

(昭53条例19・平5条例31・令5条例21・一部改正)

災害時に百貨店などから道路へ避難する際の安全性を確保するために、出口と道路等又は公園等との間の空地について規定している。

なお、客用の屋外への出口とは、正面出口に限らず客が出入する全ての出口をいう。

(R5一部改正)

(出口及び通路)

第30条 マーケットの用途に供する建築物で両側に構えのある屋内通路の幅は、2.5メートル以上とし、2以上の出口に通じさせなければならない。

(昭53条例19・一部改正)

マーケットは不特定多数の人が利用するので、避難の安全を図る目的で設けた規定である。

両側に構えのあるとは、それぞれ区画された独立した店舗が対面している状況をいう。

(附属住宅)

第31条 耐火建築物又は準耐火建築物以外のマーケットの用途に供する建築物に住戸を設ける場合は、次に掲げるところによらなければならない。

- (1) 各住戸は、屋外に直接面すること。
- (2) 2階に設ける各住戸は、背合わせとしないこと。
- (3) 各住戸専用の避難上有効な屋外への出口を設けること。
- (4) 前号の出口から道路等又は公園等に通ずる幅員が1.5メートル(階数が3以下で延べ面積が200平方メートル未満の建築物の出口から道路等又は公園等に通ずる幅員にあつては、0.9メートル)以上の敷地内通路を設けること。

2 第18条、第22条及び第23条の規定は、前項の住戸について準用する。

(昭53条例19・平5条例31・平31条例10・令2条例44・令5条例21・一部改正)

本条では店舗で住宅を兼ねるマーケットの住戸部分も共同住宅と同様に安全上、防火上、衛生上の規定を設けたものである。

第6節 興行場等

(敷地と道路等との関係)

第32条 劇場、映画館、演芸場、観覧場、公会堂又は集会場の用途に供する建築物(以下この節において「興行場等」という。)の敷地は、次の表の客席の床面積の合計の区分に応じて同表の右欄に掲げる道路等に敷地の外周の長さの7分の1以上が接しなければならない。

客席の床面積の合計	道路等の幅員
100平方メートルを超え 200平方メートル以下のもの	4メートル以上
200平方メートルを超え 300平方メートル以下のもの	5.4メートル以上
300平方メートルを超え600平方メートル以下のもの	8メートル以上
600平方メートルを超えるもの	11メートル以上

2 前項の建築物の敷地の外周の長さの3分の1以上が2以上の道路等に接し、かつ、その建築物の客用の出口がそれぞれの道路等に面している場合においては、当該道路等の幅員は、前項の規定にかかわらず、次の表の客席の床面積の合計の区分に応じて同表の右欄に掲げる道路等の幅員によることができる。

客席の床面積の合計	道路等の幅員	
	1の道路等	他の道路等
100平方メートルを超え200平方メートル以下のもの	4メートル以上	4メートル以上
200平方メートルを超え300平方メートル以下のもの	5.4メートル以上	4メートル以上
300平方メートルを超え600平方メートル以下のもの	6メートル以上	4メートル以上
600平方メートルを超えるもの	8メートル以上	6メートル以上

(昭53条例19・平11条例25・令5条例21・一部改正)

興行場等は一時期に不特定多数の人が利用する建築物であるため、避難、通行の安全を図る観点から、敷地が道路等に接する長さおよび道路等の幅員を規定している。

第2項は、敷地が2以上の前面道路に接する場合の緩和規定であるが、客用の出口が道路等に面している場合に限られる。(2以上の道路等に接する時は、これらの道路等までの敷地内通路が必要となる。)

なお、道路等と敷地に高低差がある場合は、第1項又は第2項に規定する道路等の幅員以上の敷地内通路が必要となる。

(R5 一部改正)

(前面空地等)

第33条 興行場等は、客用の主要な屋外への出口と道路等又は公園等の境界線との間に、次の表の客席の床面積の合計の区分に応じて同表の中欄及び右欄に掲げる間口及び奥行き(道路等又は公園等の境界線からの距離をいう。)以上の前面空地を設けなければならない。

客席の床面積の合計	出口が道路等又は公園等に面している場合		出口が道路等又は公園等に面していない場合	
	間口	奥行き	間口	奥行き
200 平方メートルを超え 300 平方メートル以下のもの	次条第1項に規定する屋外への出口の幅の合計以上	2メートル以上	5メートル以上	道路等又は公園等から最も離れた客用の屋外への主要な出口の端までの長さ以上
300 平方メートルを超え 600 平方メートル以下のもの		3メートル以上	6メートル以上	
600 平方メートルを超えるもの		4メートル以上	8メートル以上	

2 興行場等の主要構造部(屋根を除く。)が耐火構造の場合には、前項の前面空地に次に掲げる構造の歩廊を設け、又はその部分を第1号及び第3号に定める構造の寄り付きとすることができる。

- (1) 内のりの高さは、3メートル以上とすること。
- (2) 主要構造部は、準耐火構造とし、又は不燃材料で造ること。
- (3) 通行上支障がある位置に柱、壁その他これらに類するものを設けないこと。

3 興行場等の客用の出口で道路等又は公園等に面して設けるものは、道路等又は公園等の境界線との間に奥行き1メートル以上の空地又は空間を前面に設けなければならない。

4 木造建築物等の興行場等の外壁は、その外周の長さの5分の3以上が幅員1.5メートル以上の空地に面していなければならない。

(昭53条例19・平5条例31・平12条例97・平31条例10・令5条例21・一部改正)

第1項では、設計者が興行場等の客用の主要な出口を設定することにより、興行場等の客用の主要な屋外への出口と道路等又は公園等との間に一定の空地を確保することによって、平常時の

出口周囲での混雑の緩和、非常時の災害防止を目的としている。

第2項は防火上、避難上の観点から第1項の空地に設けても支障が無い建築物を規定している。

第3項は第1項の主要な屋外への出口以外の出口について規定している。

第4項は木造建築物等においては非常時の災害防止のため、外周に空地を設けることとしている。

(R5 一部改正)

(外への出口の幅)

第34条 興行場等の客用の屋外への出口の幅の合計は、その出口を使用して避難する客席の床面積 10 平方メートルにつき主要構造部(屋根を除く。)が耐火構造の建築物にあっては、17 センチメートル(その他のものにあっては、20 センチメートル)以上の割合で計算して得た数値以上で、かつ、その数値を 1.2 メートル以上としなければならない。

2 前条第1項に定める前面空地に面する客用の屋外への主要な出口の幅の合計は、前項に定める幅の合計の3分の1以上としなければならない。

(昭53 条例 19・一部改正)

興行場等の客用の屋外への出口は、災害時に多くの人が出入りするため、客の収容規模に応じてその幅を規定している。

第1項は、原則として出口の幅は 1.2m 以上とし、主要構造部が耐火構造の場合は客席部の床面積 10 m²につき 17cm、耐火構造以外の場合は床面積 10 m²につき 20cm 以上で計算した数値とどちらか大きい方を出口の幅と規定している。

第2項は、客用の屋外への主要な出口の幅の合計は、前項により計算した数値の 1/3 以上の幅が必要としている。

(階段)

第35条 興行場等の客用の階段には、回り段を設けてはならない。

2 前条第1項の規定は、前項の階段の幅の合計について準用する。

(昭53 条例 19・一部改正)

第1項は客用の階段について災害時の避難の安全を図るため、らせん状の回り階段、又は通常踊り場となる部分に設けられる回り段を禁止している。

第2項は客用の階段の幅の合計についての規定であり、第34条第1項の屋外への出口の幅の合計で算定した数値以上の階段幅が必要となる。

(敷地内通路)

第36条 興行場等の客用の屋外への出口が道路等若しくは公園等又は第33条第1項に規定する前面空地に直接面しない場合は、その出口からこれらに通ずる敷地内通路を設けなければならない。

2 前項の敷地内通路の構造は、次に掲げるところによらなければならない。

(1) 幅員は、客席の床面積の合計が 300 平方メートル以下のときは 1.5 メートル以上とし、300 平方メートルを超えるときは 1.5 メートルに 300 平方メートルを超える部分について 60 平方メートル以内を増すごとに 15 センチメートルを加算して得た数値としなければならない。ただし、局部的な敷地内通路で避難上支障がない場合は、この限りでない。

(2) 3 段以下の段を設けないこと。

3 第 1 項の建築物の主要構造部(屋根を除く。)が耐火構造である場合は、同項の規定にかかわらず、同項の敷地内通路に第 33 条第 2 項に定める構造の歩廊を設けることができる。

(昭 53 条例 19・令 2 条例 44・令 5 条例 21・一部改正)

災害時において、短時間に観客が避難できるようにすると共に、平常時の出入りの際の混雑緩和を避ける意味から規定したものである。

また、局部的な敷地内通路とは、法、令、本条令で要求されない任意で設けられた出口からの通路をいう。

第 2 項は、災害時の避難の際の安全性を考慮して、小規模の段差の禁止と敷地内通路の幅を客席部の規模に応じて規制している。

第 3 項については、防火上、避難上の観点から第 1 項の空地に設けても支障が無い建築物を規定している。第 1 項は客用の階段について災害時の避難の安全を図るため、らせん状の回り階段、又は通常踊り場となる部分に設けられる回り段を禁止している。

第 2 項は客用の階段の幅の合計についての規定であり、第 34 条第 1 項の屋外への出口の幅の合計で算定した数値以上の階段幅が必要となる。

(廊下及び広間の類)

第 37 条 興行場等の各階には、客席の両側及び後方に廊下又は広間の類を設けなければならない。ただし、客席からずい道を設け、廊下若しくは広間の類に通じている場合で避難上支障がないとき又は客席が避難階にあり、かつ、客席の側面に設ける出口が直接道路若しくは公園、広場、幅員 3 メートル以上の敷地内通路その他避難上安全な場所に面している場合は、この限りでない。

2 前項の廊下又は広間の類の構造は、次に掲げるところによらなければならない。

(1) 幅は、客席の床面積の合計が 300 平方メートル以下のときは 1.2 メートル以上とし、300 平方メートルを超えるときは 1.2 メートルに 300 平方メートルを超える部分について 60 平方メートル以内を増すごとに 10 センチメートルを加算して得た数値とすること。

(2) 客席側を壁で区画すること。

(3) 3 段以下の段を設けないこと。

(4) 傾斜となる場合は、勾配を 10 分の 1 (すべり止めを設けたときは、8 分の 1) 以下とすること。

3 興行場等で客席の床面積の合計が 150 平方メートル(主要構造部(屋根を除く。))が耐火構造のものにあっては、300 平方メートル)以下の場合には、第 1 項の規定にかかわらず、客席の両側に設ける廊下又は広間の類は、片側とすることができる。

第 1 項は平常時の出入りの際の混雑の緩和、災害時に客が短時間で避難できるようにするため規定したもので、興行場等の客席部の両側及び後方に客用の廊下及び広間を設置するよう義務付けている。

なお、ずい道を設けた場合又は客席部の側面に出口が 3 m 以上の敷地内通路等に面している場合は緩和規定がある。(その他避難上安全な場所とは幅員 3 m 以上の港湾道路、暗渠化された公有水路等をさす。)

第 2 項は廊下または広間の構造規定であり、客席部の床面積に応じてその幅を必要としている。

又、避難の際の安全を確保することから、客席部との区画(主要構造部と同等以上の構造)及び廊下等の床の形態を制限している。

第 3 項は小規模な施設に対する第 1 項の緩和規定である。

(客席の構造)

第 38 条 劇場、映画館、演芸場又は観覧場の客席の構造は、次に掲げるところによらなければならない。

- (1) いす席にあつては、いすは、床に定着させ、1 席の占有幅は、40 センチメートル以上、各いすの背の間隔は、80 センチメートル以上とし、いすの前後間隔(前席いすの最後部と後席いすの最前部の間隔をいう。次条第 1 項において同じ。)は、水平投影距離で 35 センチメートル以上とすること。
 - (2) すわり席にあつては、1 席の占有面積を 0.3 平方メートル以上とすること。
 - (3) 立見席にあつては、奥行きを 2.4 メートル以下とし、立見席といす席又はすわり席との間には、高さ 75 センチメートル以上の堅固な手すりを設けること。
 - (4) 待見席にあつては、奥行きを 1.5 メートル以下とすること。
 - (5) 主階より上の階の客席の前面には、高さ 75 センチメートル以上の堅固な手すり壁の類を設けること。ただし、客席の前面に広い幅の手すり壁を設けること等により安全上支障がない場合においては、この限りでない。
- 2 興行場等の客席に段床を設ける場合で、前段との高さの差が 50 センチメートル以上あるときは、当該客席の前面に高さ 75 センチメートル以上の堅固な手すりを設けること。ただし、主階以外にある客席の前面に広い幅の手すり壁を設けること等により安全上支障がない場合においては、この限りでない。

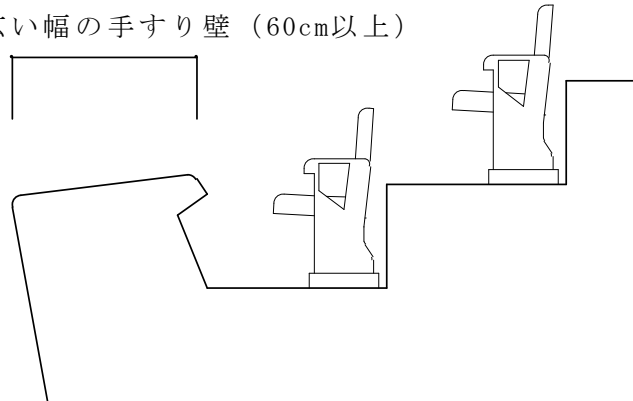
(昭 53 条例 19・平 5 条例 31・一部改正)

本条は興行場等の客席部の構造規定である。

主階とは、舞台の存する階のことをいう。

第 1 項第 5 号及び第 2 項は安全性を確保するため手すりを設けなければならないとする規定であるが、2 階客席最前部等、観覧の支障となるような場所にあつては緩和されている。ただし、客席最前部であっても縦通路のつきあたり部分は手すりを設けることが望ましい。また、広い幅の手すり壁とは落下防止上有効な手すり壁をいい、下図に示す。

広い幅の手すり壁（60cm以上）



（客席内の通路の構造）

第39条 興行場等の客席内の通路の構造は、次に掲げるところによらなければならない。

(1) いす席

ア 横列20席以下ごとに両側に縦通路を設け、いすの前後間隔を35センチメートル以上とするものとし、横列が8席を超えるときは、いすの前後間隔を35センチメートルに8席を超える1席につき1センチメートル以上の数値を加えたものとする。ただし、横列4席以下で、いすの前後間隔を35センチメートル以上としたとき又は横列が10席以下で、いすの前後間隔を35センチメートルに4席を超える1席につき2センチメートル以上の数値を加えたものとするときは、片側の縦通路とすることができる。

イ 縦通路の幅は、いす席が両側にあるときは80センチメートル以上、いす席が片側のみにあるときは60センチメートル以上とし、かつ、左右の横列の席数の2分の1の数（いす席が片側のみにあるときはその横列の席数）に6センチメートルを乗じて得た数値以上とすること。

ウ 主階のいす席の最前部及び縦列20席以下ごとに横通路を設け、その幅は1メートル以上で、かつ、接続する縦通路の幅以上とすること。ただし、客席の構造上やむを得ない場合で避難上支障がない場合は、この限りでない。

(2) すわり席

ア 横列2ます以内ごとに幅40センチメートル以上の縦通路を設けること。

イ 大入場には、3メートル以下ごとにすわり席の部分と識別ができ、かつ、幅40センチメートル以上の縦通路を設けること。

2 前項の通路は、客席から廊下、広間の類又は屋外への出口に直通させなければならない。ただし、客席の構造上やむを得ない場合で避難上支障がないときは、この限りでない。

3 第1項の通路を階段状とする場合には、次に掲げるところによらなければならない。

(1) 蹴上げは18センチメートル以下とし、かつ、踏面を26センチメートル以上とすること。

(2) 通路の高低の差が3メートルを超える場合には、3メートル以内ごとに横通路又は廊

下、広間の類若しくは階段に連絡するずい道に通じさせること。ただし、階段の勾配を5分の1以下とした場合は、この限りでない。

- 4 第1項の通路が傾斜となる場合は、勾配を10分の1(すべり止めを設けたときは、8分の1)以下とすること。

(昭53条例19・平5条例31・平25条例44・平31条例10・一部改正)

大入場とは興行場等の舞台正面の地面のままの土間席、または柵席となっていない板張りの客席をいう。

(客席の出口)

第40条 興行場等の客席から廊下又は広間の類に通ずる出口には、段を設けてはならない。

- 2 第34条第1項の規定は、前項の出口の幅の合計について準用する。

(昭53条例19・一部改正)

災害時には客席部から一時的に多くの人々が避難するため、安全性を考慮して出口の段差を禁止している。

第2項は第34条第1項の準用規定であり、原則として出口の幅は1.2m以上とし、主要構造部が耐火構造の場合は客席部の床面積10㎡につき17cm、耐火構造以外の場合は床面積10㎡につき20cm以上で計算した数値とどちらか大きい方を出口の幅と規定している。

(舞台の構造)

第41条 興行場等の舞台の床面積が200平方メートルを超えるものは、その舞台の上部にスプリンクラー設備、水噴霧消火設備、泡消火設備その他これらに類するもので自動式のものと及び令第126条の3の規定による排煙設備を設けなければならない。

- 2 前項の舞台とこれに附属する各室とは、準耐火構造とした隔壁で区画しなければならない。

- 3 第1項の舞台の上部及び下部には、楽屋、控室、道具べやその他これらに類するものを設けてはならない。ただし、舞台の床の下部を防火上安全な構造とした場合における当該下部の部分については、この限りでない。

(昭53条例19・平12条例97・一部改正)

興行場等の舞台は舞台装置等により火災の発生する恐れがあるため、舞台の床面積が200㎡を超える場合はスプリンクラー設備等の消火設備及び排煙設備の設置を義務付けている

第2項は火災発生初期の延焼防止を図るため、舞台の床面積が200㎡を超える場合は舞台とこれに属する各室との隔壁の構造を規定している。

第3項は舞台の上部及び下部には楽屋、控室その他これらに類するものの設置を禁止している。

ただし書の防火上安全な構造とは、準耐火構造の床、壁、又は法第2条第9号の2ロに規定する防火設備で有効に区画された構造をいう。

(避難階以外の階にある興行場等の構造)

第 42 条 興行場等で、主階が避難階以外の階にあるものの構造は、次に掲げるところによらなければならない。

- (1) 主階を地階に設ける場合は、客席の床面積の合計は、200 平方メートル以下とし、かつ、客席の床面は、地盤面下 6 メートル以内とすること。
- (2) 主階を 2 階から 4 階までの階又は地階に設ける場合は、直通階段の 1 以上を令第 123 条の規定による避難階段又は特別避難階段とすること。
- (3) 主階を 5 階以上の階に設ける場合は、避難の用に供することができる屋上広場を設けること。
- (4) 前号の場合は、主階及び屋上広場からこれに通ずる直通階段を 2 以上設けてこれを令第 123 条の規定による避難階段又は特別避難階段の構造とすること。

2 前項の建築物については、第 33 条及び第 34 条第 2 項の規定は、適用しない。

3 公会堂又は集会場の用途に供する建築物で、主階が 1 階にないもの(階数が 3 以下で延べ面積が 200 平方メートル未満のものを除く。)は、耐火建築物としなければならない。

(昭 53 条例 19・平 31 条例 10・一部改正)

興行場等で、主階が避難階にない場合は主階が避難階にあるものと比較して、避難上、安全上の危険度が高いため地階は客席部の床面積を 200 m²以下に制限し、その他の階にある場合は避難階段又は特別避難階段の設置を義務付けている。

(制限の緩和)

第 43 条 この節の規定は、市長が周囲の状況又は建築物の規模、構造若しくは配置により、安全上、防火上及び避難上支障がないと認めて許可した場合においては、適用しない。

(平 5 条例 31・全改)

興行場等の用途に供する建築物が準耐火建築物については、平成 3 年 12 月 11 日付建設省住指発第 559 号「興行場等に係る技術指針」に適合するものであれば許可の対象とすることとしている。

第 7 節 公衆浴場

(浴室の構造)

第 44 条 公衆浴場の用途に供する建築物については、次のいずれかに該当する部分の主要構造部を準耐火構造としなければならない。

- (1) 浴室の直上に階のある場合は、浴室の直上の部分の床から下の部分
- (2) 浴室の直下に階のある場合は、浴室の床から下の部分

(昭 53 条例 19・全改、平 5 条例 31・平 12 条例 97・一部改正)

公衆浴場は常時火気を使用し、多くの人が利用する建築物であるため、防火性能を高め、避難の安全を図るため、主要構造部を準耐火構造とするよう規定している。

なお、サウナ風呂及び個室付浴場も公衆浴場に該当する。

(火たき場等)

<p>第 45 条 公衆浴場の火たき場の構造は、次に掲げるところによらなければならない。</p> <p>(1) 周壁、天井(天井のない場合においては、屋根)及び床を耐火構造(天井は、令第 107 条第 1 号又は第 2 号の規定のうち床に関する規定の構造をいう。)とすること。</p> <p>(2) 天井の高さは、2.1 メートル以上とすること。</p> <p>(3) 開口部には、特定防火設備を設けること。</p> <p>2 公衆浴場の燃料倉庫又は灰捨て場は、その周壁を耐火構造としなければならない。</p> <p style="text-align: right;">(昭 53 条例 19・平 12 条例 97・一部改正)</p>
--

公衆浴場の火たき場等は特に火災発生の可能性が高いため、その部分を耐火構造に限定している。

なお、燃料倉庫は消防法に基づく少量危険物の規定があるので注意を要する。

<p>第 46 条 削除</p> <p style="text-align: right;">(昭 53 条例 19)</p>

第 8 節 自動車車庫及び自動車修理工場

(敷地と道路等との関係)

<p>第 47 条 自動車車庫又は自動車修理工場の用途に供する建築物で、その用途に供する部分の床面積の合計が 50 平方メートルを超えるもの(以下この節において「車庫等」という。)の敷地は、幅員 6 メートル以上の道路等に接し、かつ、その接する部分のみに自動車用の出入口を設けなければならない。ただし、建築物に附属する自動車車庫が次の各号のいずれかに該当する場合は、この限りでない。</p> <p>(1) 自動車車庫の用途に供する部分の床面積の合計が 150 平方メートル以下で、その敷地の自動車用の出入口が幅員 4 メートル以上の道路等(法第 42 条第 2 項の規定により指定された道で、同項の規定により道路境界線とみなされている線と当該道との間にある当該敷地の部分が道路として築造されていないものを除く。)に接しているとき。</p> <p>(2) 自動車車庫の用途に供する部分の床面積の合計が 150 平方メートルを超え 600 平方メートル以下で、その敷地の自動車用の出入口が幅員 4 メートル以上の道路等に接し、かつ、敷地のうち当該道路等に接する部分に沿って道路状に空地を設け、当該道路等の反対側の境界線からの水平距離が 6 メートル以上となるとき。</p> <p>2 建築物に附属する自動車車庫が 2 以上ある敷地が 2 以上の道路等に接し、その敷地の自動車用の出入口がそれぞれ別の道路等に設けられる場合は、それぞれ別の道路等に設けられた当該自動車用の出入口を利用する自動車車庫の床面積の合計ごとに、それぞれ別の敷地とみなして、前項ただし書の規定を適用することができる。</p> <p style="text-align: right;">(平 11 条例 25・全改・令 5 条例 21・一部改正)</p>
--

交通上の危険を避けるため自動車車庫及び自動車修理工場についてその用途に供する部分が 50 m²を超える建築物の場合にこの節の規定を受ける。

第1項第1号は法第42条第2項の道路については同項の規定により道路境界線とみなされている線と当該道との間にある当該敷地の部分が道路と一体の形状に築造されていれば認められる。

第1項第2号は法第42条第2項の道路については幅員4mに築造されており法第42条第1項に規定する道路と同等の状態であれば認められる。空地部分は敷地面積に算入できるが整備については道路と一体の形状とすること。

また、一の建築物で自動車車庫が2以上ある場合、一体に使用出来なければ第2項の適用を受けられる。

本条例では自動車車庫等の用途に供する建築物がある場合にその建築物と敷地が規制の対象になるが、駐車場法では駐車場であれば建築物の有無は問わない（駐車場法第2条、同施行令第6条）。なお、自動車の出入口の位置についての規制は駐車場法施行令第7条に規定されている。

（自動車用の出入口）

第47条の2 車庫等の敷地の自動車用の出入口は、次に掲げる道路等に接する部分に設けてはならない。

- (1) 幅員6メートル以上の道路等(前条第1項第2号の規定に該当する敷地の自動車用の出入口にあっては、当該空地を道路等の部分とみなす。)の交差点又は曲がり角(内角が120度を超えるものを除く。)から5メートル以内の道路等
- (2) 踏切から10メートル以内の道路等
- (3) 縦断勾配が100分の12を超える道路等

2 車庫等の自動車用の出入口は、次に掲げるところによらなければならない。

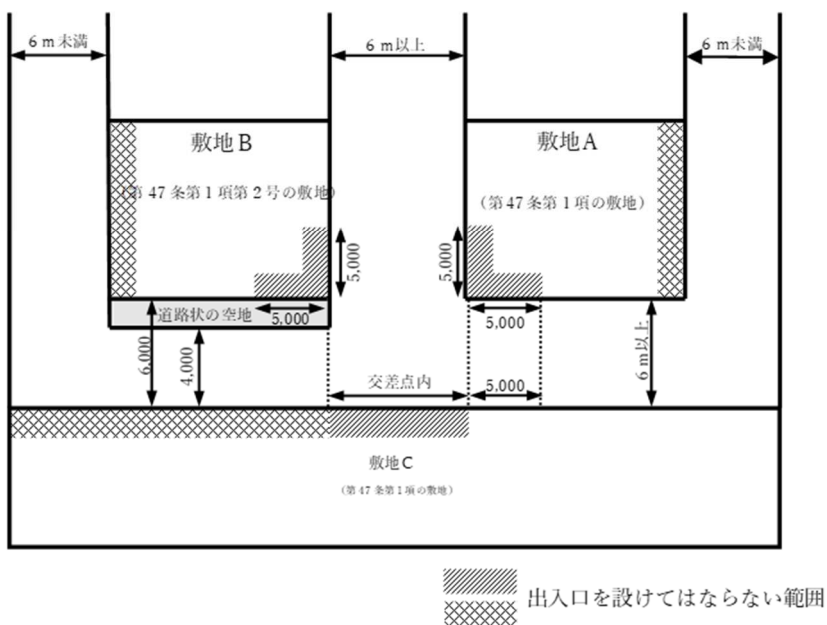
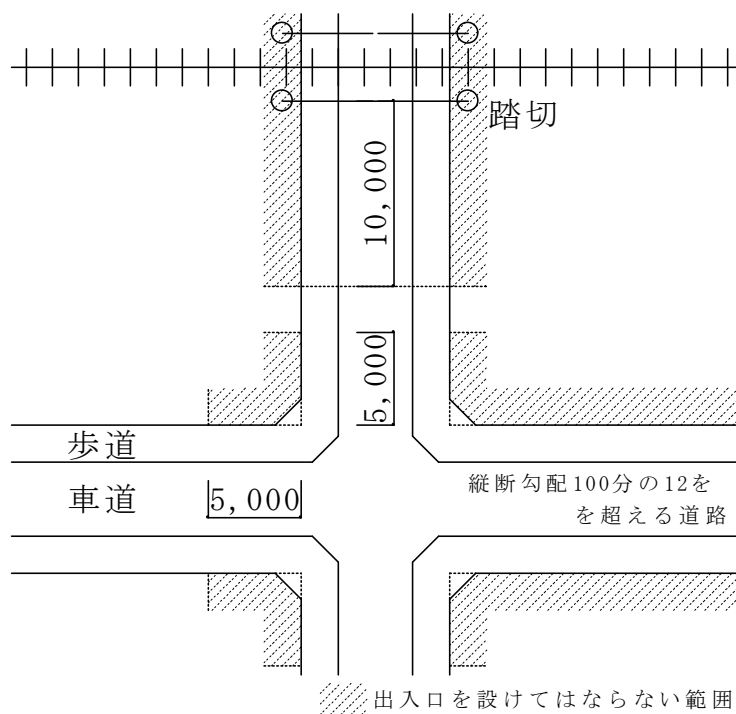
- (1) 道路等の境界線(前条第1項第2号に規定する空地を設けた場合においては、当該空地の敷地側の境界線。次号において同じ。)から奥行き1メートル以上の空地又は空間を設けること。
- (2) 車庫等の用途に供する部分の床面積の合計が150平方メートルを超える場合は、道路等の境界線から2メートル後退した自動車用の通路の中心線において、道路等の中心線に直角に向かって左右それぞれ60度以上の範囲内において前面の道路等の通行の見通しができる空地又は空間を有すること。

3 自動車を昇降させる設備を設ける車庫等においては、前項の規定によるほか、当該設備の出入口には、奥行き5メートル以上の空地又は自動車用の通路を設けなければならない。

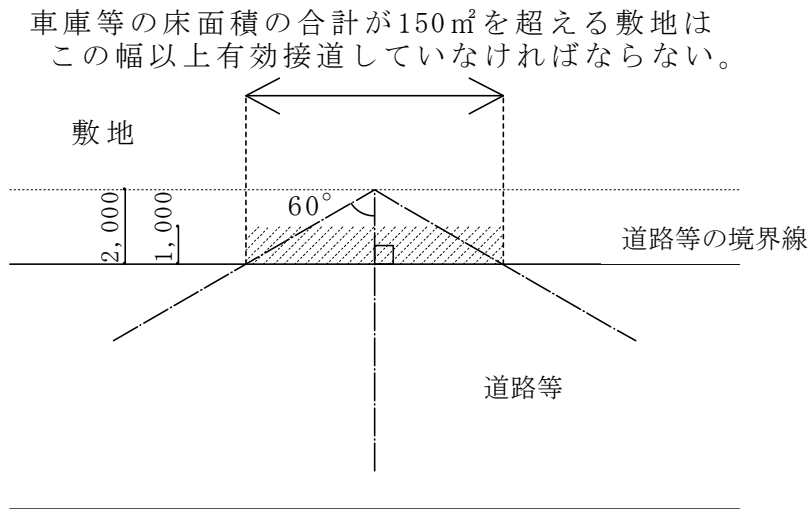
(平11条例25・追加、平25条例44・令5条例21・一部改正)


道路交通法でいう交差点は車道内の部分である。しかし、本条は敷地と道路等に関する規定であり、通常の敷地は歩道を介して車道に面しているため、ここでいう交差点の範囲は歩道の部分を含むものとする。

第1項を図示すると以下のようになる。

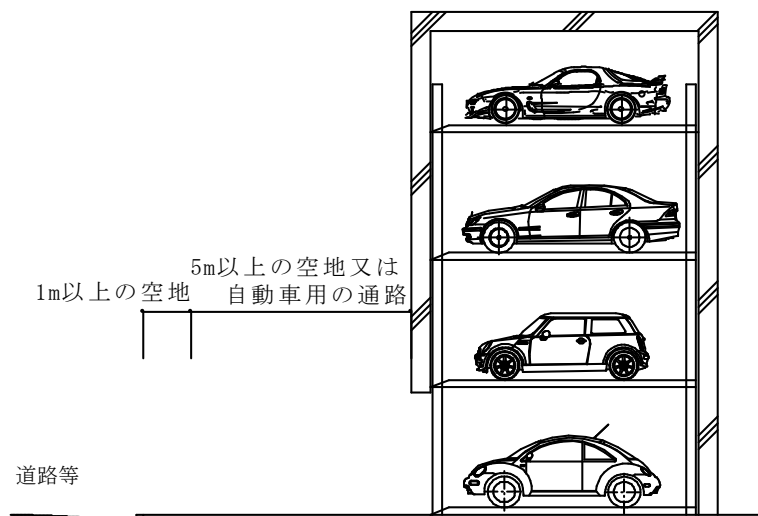


第2項を図示すると以下のようにになる。



 空地又は空間が必要な範囲
(幅については自動車用の出入口部分)

第3項を図示すると以下のようにになる。



(R5 一部改正)

(制限の緩和)

第 47 条の 3 第 47 条第 1 項本文又は前条第 1 項の規定は、市長がその敷地の周囲の状況及び建築物の規模により通行上支障がないと認めて許可した場合又は消防用自動車の車庫については、適用しない。

(平 11 条例 25・追加)

(車庫等の構造)

第 48 条 車庫等でその用途に供する部分の床面積の合計が 100 平方メートル以上 150 平方メートル未満のものは、耐火建築物又は準耐火建築物としなければならない。ただし、令第 136 条の 9 及び第 136 条の 10 の規定に適合するものについては、この限りでない。

(昭 53 条例 19・全改、平 5 条例 31・一部改正)

本条は法第 27 条の規定を強化したものである。

ただし書きは、自動車車庫の用途に供するもので、簡易な構造の建築物に対して制限を緩和している。

(建築物の一部に設ける場合の構造)

第 49 条 車庫等でその用途に供する部分が 1 階以外の階にあるもの、その部分の上に 2 以上の階のあるもの又はその部分のある階の直上階の床面積が 100 平方メートル以上のものは、耐火建築物又は準耐火建築物としなければならない。

2 前項の建築物で自動車を収容する部分が 1 階にあり、その部分の床面積の合計が 100 平方メートル未満で、かつ、その部分の主要構造部(直上階の床を含む。)を準耐火構造(開口部は、特定防火設備とする。)としてその他の部分と区画したものについては、前項の規定は、適用しない。

(昭 53 条例 19・平 5 条例 31・平 12 条例 97・一部改正)

自動車車庫及び自動車修理工場の用途に供する建築物は他の用途に与える防火上、避難上の影響が大きいため、各号に該当する建築物は耐火建築物又は準耐火建築物とすることとしている。

(車庫等の設備)

第 50 条 車庫等の設備は、次に掲げるところによらなければならない。

- (1) 床が地盤面下にある場合又はその用途に供する部分の床面積の合計が 100 平方メートル以上のものは、外気に通ずる適当な換気設備を設けること。
- (2) 床及び地こうは、耐水材料で造り、かつ、排水設備を設けること。
- (3) 避難階以外の階にある場合は、自動車用の通路のほかに避難階若しくは地上に通ずる直通階段又はこれに類する設備を設けること。
- (4) 車路の縦断勾配は、6 分の 1 以下とし、かつ、路面は粗面とするか、又はすべりにくい材料で仕上げること。

(昭 53 条例 19・平 25 条例 44・一部改正)

自動車車庫等の安全上、避難上、衛生上の規定をしている。

第1号の外気に通ずる適当な換気設備については駐車場法に規定するその内部の空気を一時間につき十回以上直接外気と交換する能力を有する換気装置を設けなければならない。ただし、窓その他の開口部を有する階でその開口部の換気に有効な部分の面積がその階の床面積の十分の一以上であるものについては、この限りでない。

第2号の地こうとは、自動車修理工場内の作業用のピットをいう。車庫等においては洗車及び油漏れ等により汚染された水が発生することが想定されるため、これらが地下に浸透しないように規定している。

第3号は避難階以外の階を車庫等とする場合、運転者等の避難上の安全を確保するため、避難階若しくは地上に通ずる直通階段又は傾斜路を設けるよう規定している。

第4号は車路に傾斜をつける場合の規定である。

(他の用途部分との区画)

第51条 建築物の一部に車庫等を設ける場合は、次に掲げるところによらなければならない。

- (1) 第49条第1項の規定による適用を受けるものは、界壁を準耐火構造とし、その開口部には、特定防火設備を設けること。
- (2) 前号によらないものは、界壁を準耐火構造とし、その開口部には法第2条第9号の2ロに規定する防火設備を設けること。
- (3) 車庫等の床及び天井には、他の部分に通ずる開口部を設けないこと。ただし、特殊な用途に供するものでやむを得ないと認められる場合は、この限りでない。
- (4) 車庫等には、他の部分のための避難用の出口を設けないこと。

(平5条例31・平12条例97・一部改正)

建築物の一部を自動車車庫等の用途に供する場合は、防火上及び避難上の影響が大きいため、他の用途部分との界壁の防火区画を規定している。

第1号の界壁は、主要構造部として扱うので建築物が耐火構造の界壁にあつては耐火構造と、準耐火構造の界壁にあつては準耐火構造の防火区画とする必要がある。

第3号は防火上の観点から自動車車庫等以外の用途への延焼防止のため上下階に通ずる開口部を原則として禁止している。

第4号は他の用途部分からの避難経路を自動車車庫等に設けることを禁止している。

第9節 昇降機

(昭53条例19・追加)

(建築物に設ける昇降機の機械室等)

第51条の2 エレベーターの機械室には、維持管理上有効な位置に照明設備を設け、非常用エレベーターの機械室とその他のエレベーターの機械室との間仕切は、耐火構造の壁で区画しなければならない。

2 エレベーターの機械室は、他の用途に使用してはならない。

3 エレベーターのピットには、維持管理上有効な照明設備を設け、かつ、当該ピットの深さが1.5メートル以上の場合にはタラップを設けなければならない。

4 小荷物専用昇降機の機械室には、維持管理上必要な大きさの専用点検口及び照明設備又は照明用コンセント設備を設けなければならない。

(昭53条例19・追加、平12条例97・平25条例44・令5条例21・一部改正)

第1項は非常用エレベーターが災害時に有効に機能するよう、その他のエレベーターの機械室とを耐火構造の壁で区画することとしている。

第2項以降は特殊建築物に設ける昇降機の機械室等の維持管理上必要な事項を規定したものである。

第3項では、保守点検のために必要な事項を定めたものであるが、昇降機技術基準に基づいて、ピットには維持管理上有効なはしご等を準備すれば足りるものとする。なお、住宅のみを昇降するエレベーターで、かごの床面積が1.1㎡以下のエレベーター等に設けられた深さが60cm程度のピットで維持管理上支障がないものには、タラップの設置を要さない。

第3項及び第4項でいう照明設備には、照明灯のない壁面に付設しているコンセントも含むものとする。

(H20・R4一部改正)

第3章 住宅、老人ホーム等の地下室容積率算定地盤面の指定

(平17条例85・追加、平27条例61・改称)

(区域の指定)

第51条の3 法第52条第5項の規定により条例で定める区域は、横須賀都市計画区域のうち工業専用地域を除く区域とする。

2 建築物が前項の規定により指定された区域(以下この項において「指定区域」という。)と指定区域以外の区域にわたる場合においては、当該指定区域以外の区域を指定区域とみなす。

(平17条例85・追加)

住宅、老人ホーム等の地下室容積率算定地盤面を条例で指定することができる区域は、市街化調整区域を含む都市計画区域であるが、法第52条第5項の規定の対象となるものが住宅や老人ホーム等であることから、住宅や老人ホーム等の建築が基本的に禁止されている工業専用地域を除く区域とする。

また、工業専用地域と他の地域又は区域に建築物がわたる場合には、当該建築物は適用区域内にあるものとして、制限の対象とする。

(地盤面の指定)

第51条の4 法第52条第5項の規定により条例で定める地盤面は、建築物が周囲の地面と接する位置のうち最も低い位置における水平面とする。

(平17条例85・追加)

条例で指定することができる住宅、老人ホーム等の地下室容積率算定地盤面の位置は、建築物が周囲の地面と接する位置のうち最も低い位置からの高さが3mを超えない範囲内で定めるとなっている。したがって、平坦地と斜面地における容積率算定の不整合を解消するため、建築物が周囲の地面と接する位置のうち最も低い位置における水平面とする。

(住宅、老人ホーム等の地下室の容積率不算入措置に係る地盤面の指定の特例)

第51条の5 次に掲げる行為の施行の際現に存する建築物が、法に適合せず、又は当該行為の施行により法に適合しないこととなった場合において、市長が周囲の居住の環境を害するおそれがないと認めて許可したときは、前2条の規定は、適用しない。

(1) 建築物の建替え

(2) 物置、専ら自転車の停留のための施設その他日常生活に必要となる別棟の平屋建の附属建築物の増築

2 敷地を共同住宅、長屋又は老人ホーム等以外の用途に供する建築物の敷地として使用する場合には、前2条の規定は適用しない。

(平17条例85・追加、平27条例61・一部改正)

個人の財産に及ぼす影響を配慮して、周辺の住居の環境を害するおそれがないと認められる場合、制限値を超えることとなる既存建築物の建替えができることとしている。

また、物置、自転車置場等の日常生活に必要となる別棟の平屋建の附属建築物の増築により、制限値を超えることとなる既存不適格住宅及び適合建築物について、周辺の住居の環境を害するおそれがないと認められる場合に法第52条第3項及び第4項の範囲内で増築することができることとされている。ただし、周辺の住居の環境に対して影響を及ぼす恐れのある自動車車庫については認められない。

なお、前2条の規制の対象となる建築物は、容積率が緩和されることにより周辺地域へ与える影響が大きい共同住宅、長屋又は老人ホーム等であり、周辺への影響が少ない一戸建ての住宅については規制の対象ではない。

第4章 日影による中高層の建築物の高さの制限

(昭53条例19・追加、平17条例85・旧第3章繰下)

(日影による中高層の建築物の高さの制限)

第51条の6 法56条の2第1項の規定により、日影による中高層の建築物の高さの制限をする対象区域として条例で指定する区域は次の表の対象区域の欄に掲げる区域と、用途地域の指定のない区域について制限を受ける建築物として条例で指定するものは同表の法別表第4(ろ)欄のものの欄に掲げるものと、第1種中高層住居専用地域、第2種中高層住居専用地域、第1種住居地域、第2種住居地域、準住居地域、近隣商業地域及び準工業地域について日影時間の測定を行うために条例で指定する平均地盤面からの高さは同表の平均地盤面からの高さの欄に掲げる高さ、同表の対象区域の欄に掲げる区域について生じさせてはならない日影時間として条例で指定する号は同表の法別表第4(に)欄の号の欄に掲げる号とす

る。

対象区域	制限を受ける建築物	日影時間の測定を行う平均地盤面からの高さ	日影時間	
			敷地境界線からの水平距離が5メートルを超え、10メートル以内の範囲	敷地境界線からの水平距離が10メートルを超える範囲
第1種低層住居専用地域、第2種低層住居専用地域及び田園住居地域	軒の高さが7メートルを超える建築物又は地階を除く階数が3以上の建築物	1.5メートル	3時間未満	2時間未満
第1種中高層住居専用地域及び第2種中高層住居専用地域	高さが10メートルを超える建築物	4メートル	4時間未満	2.5時間未満
第1種住居地域、第2種住居地域及び準住居地域	高さが10メートルを超える建築物	4メートル	4時間未満	2.5時間未満
近隣商業地域及び準工業地域	高さが10メートルを超える建築物	4メートル	5時間未満	3時間未満
用途地域の指定のない区域	軒の高さが7メートルを超える建築物又は地階を除く階数が3以上の建築物	1.5メートル	3時間未満	2時間未満

(平 25 条例 44 ・ 全改、平 31 条例 10 ・ 一部改正)

住居系の用途地域等において中高層の建築物によって生じる日影を一定の基準の元に規制することによってその建築物周辺の日照を確保し、良好な住環境を保つことを目的に規定したものである。

対象となる建築物は第1種、第2種低層住居専用地域又は用途地域の指定の無い区域は軒の高さが7mを超えるもの又は地階を除く階数が3以上の建築物、その他の地域は高さが10mを超える建築物である。

対象区域	5m～10mの範囲	10mを超える範囲
第1種・第2種低層住居専用地域	3時間を超えない	2時間を超えない
第1種・第2種中高層住居専用地域	4時間を超えない	2.5時間を超えない
第1種・第2種住居地域、準住居地域	4時間を超えない	2.5時間を超えない
近隣商業地域、準工業地域	5時間を超えない	3時間を超えない
用途地域の指定のない区域	3時間を超えない	2時間を超えない

第5章 斜面地建築物の構造の制限

(平 27 条例 30・追加)

(適用の範囲)

第 51 条の 7 この章の規定は、第 1 種低層住居専用地域、第 2 種低層住居専用地域、第 1 種中高層住居専用地域、第 2 種中高層住居専用地域、第 1 種住居地域及び第 2 種住居地域内における建築物のうち、周囲の地面と接する位置の高低差が 3 メートルを超えるもの(以下「斜面地建築物」という。)に適用する。

(平 27 条例 30・追加)

【趣 旨】

1 秩序ある市街地の形成を図るため、平成 16 年 1 月 26 日に高度地区の都市計画制限を施行したが、建築物が地面と接する位置の高低差が 3 m を超える斜面地における建築物に対しては、建築基準法令に高さの算定方法が定められているため、実質的な高さ緩和となり平坦地における制限との不整合が生じている。

また、平成 6 年(住宅地下室の容積緩和)及び 9 年(共同住宅の共用廊下等の容積不算入)の法改正により地下室マンション等の容積率が緩和されたことから、平坦地では想定できない高い容積率の斜面地利用の地下室マンション等が実現することになった。

その結果、特に斜面地の下側の地域では、平坦地では建設できない高層マンションが間近に出現することになり、過大なボリュームや圧迫感、プライバシー侵害、交通問題等を発生させている。

こうした問題に適切に対応し、良好な住居の環境を保護するために、平成 16 年に「横須賀市斜面地建築物の構造の制限に関する条例」を定めたが、周知が一定期間を経過したことから、平成 27 年に本条例に移行した。

(1) 対象とする用途地域

この条例は、住宅が占める割合が高く、階数規制が市街地環境の形成に必要となる用途地域を対象区域とする。

- ①住居の環境を保護することを目的とした用途地域で、現在の土地利用状況が住宅主体である地域を対象とする。
- ②住宅以外の建築物が相当数あり、階数規制が用途地域の指定の目的にそぐわない地域は対

象としない。

(2) 対象とする建築物

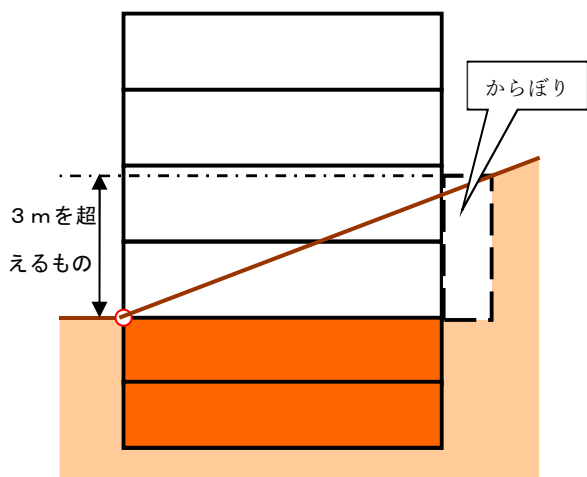
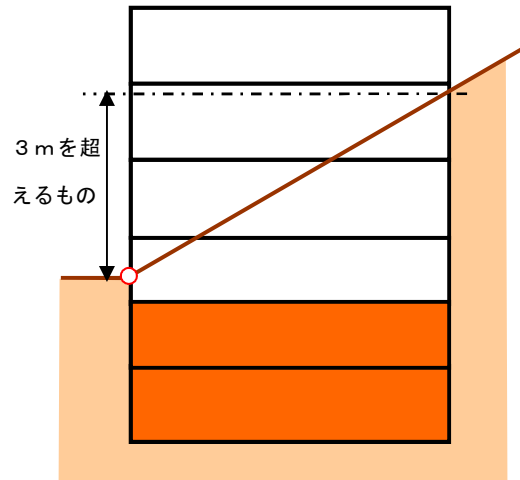
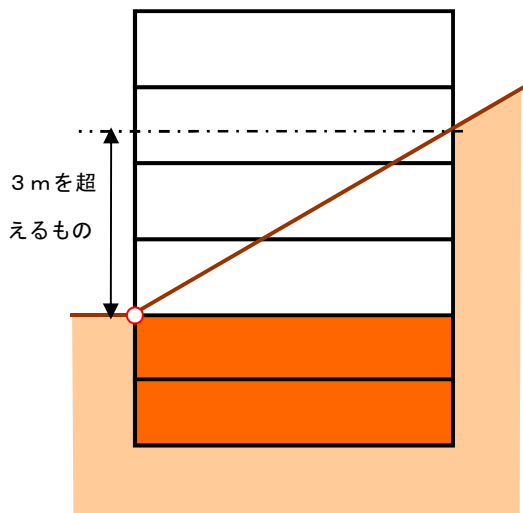
建築物が地面と接する地盤面の高低差が3m以下の平坦地の場合は、一つの平均地盤面から建築物の高さが算定され、均整の取れた市街地が形成されるが、高低差が3mを超える斜面地では3m以内ごとに区分して求められる複数の平均地盤面のそれぞれから高さが算定される。

このため、斜面地では平坦地より実質的な高さ緩和となり、高さ制限に不整合を生じている。

したがって、周囲の地面と接する位置の高低差が3mを超える全ての建築物を規制対象とする。

【解 釈】

- 1 この章の規定は、法第50条の規定に基づき、斜面地における建築物の構造（階数）に関する制限を定めるもので、法第55条第1項及び高度地区における高さ制限を基本とした階数制限を定めることにより、平坦地と斜面地における制限の不整合を解消する。
- 2 この章の規定は、法を根拠としていることから、建築確認の審査対象となるほか、この規定に違反したものは建築基準法の違反処分等の対象となる。また、民間の指定確認検査機関が処分する建築確認等の審査対象法令となる。
- 3 第1・2種低層住居専用地域を対象とする理由
 - (1) 低層住宅に係る良好な住居の環境を保護するために定められた地域
 - (2) 住宅が占める割合が約95.6%と高く住居の環境を保護することが特に必要な地域
 - (3) 建築基準法第55条で建築物の高さが10mに制限
- 4 第1種中高層住居専用地域から第2種住居地域を対象とする理由
 - (1) 住居の環境を保護するために定められた地域
 - (2) 住宅が占める割合が約90.0%と高く、住居の環境を保護することが必要な地域
 - (3) 高度地区（第1種高度地区）で建築物の高さが15mに制限
- 5 斜面地建築物の例示（第1種低層住居専用地域の例）
 - ・周囲の地面と接する位置の高低差が3メートルを超えるもの（斜面地建築物）



(階数の限度)

第 51 条の 8 第 1 種低層住居専用地域及び第 2 種低層住居専用地域内においては、斜面地建築物が周囲の地面と接する位置のうち最も低い位置の水平面から上方の階数(その一部が当該水平面より下にある階を含む。以下「見かけ上の地上階数」という。)は、4 を超えてはならない。ただし、法第 55 条第 2 項の認定を受けた斜面地建築物にあっては、見かけ上の地上階数は、5 を超えないものとする。

2 第 1 種中高層住居専用地域、第 2 種中高層住居専用地域、第 1 種住居地域及び第 2 種住居地域内においては、斜面地建築物の見かけ上の地上階数は、6 を超えてはならない。ただし、都市計画法等施行取扱規則(平成 13 年横須賀市規則第 60 号)第 31 条第 3 項に規定する高度地区の適用緩和の認定を受けた斜面地建築物にあっては、見かけ上の地上階数は、9 を超えないものとする。

(平 27 条例 30・追加)

【趣 旨】

法第50条には、「建築物の敷地、構造又は建築設備に関する制限」を条例で定めることができるとなっている。しかし、法に具体的な制限等が定められている事項については、法と異なる規定を条例で定めることは基本的にできない。したがって、条例では建築物の構造に関する制限のうち階数を規制する。

また、斜面地利用の地下室マンションによる圧迫感等の問題から、良好な住居の環境を保護することを目的とするため、完全に地表面下となる部分については規制の対象とする必要がなく、外見上で地上となる部分「見かけ上の地上階数」を制限する。

【解 釈】

1 この章の規定は、法第50条の規定に基づき定めるものであり、用途地域の指定に関する補完的な規定となることから、法第55条第1項により建築物の高さが10mに制限されている第1・2種低層住居専用地域及び第1種高度地区で高さが15mに制限されている住居系用途地域の高さ制限を基本とした階数制限を定める。

(1) 第1・2種低層住居専用地域における階数規制

高さ10m制限に基づく階数規制とし、規制値は地面より上の部分の階数を4以下に制限する。

ア 法第55条の建築物の高さ10m制限で地上階数4が可能である。

イ 地上階数3とした場合、法で認められている高さ10mの建築物を規制することになり、用途地域の指定に関する補完的な範囲を逸脱することになる。

ウ 地上階数5とした場合、高さ10m制限で実質的に建築できないものを規定することになる。

(2) 第1種中高層住居専用地域から第2種住居地域における階数規制

ア 高度地区の高さ15m制限で地上階数6が可能である。

イ 地上階数5とした場合、高さ15m制限で可能となる建築物を規制することになる。

ウ 地上階数7とした場合、高さ15m制限で実質的に建築できないものを規定することになる。

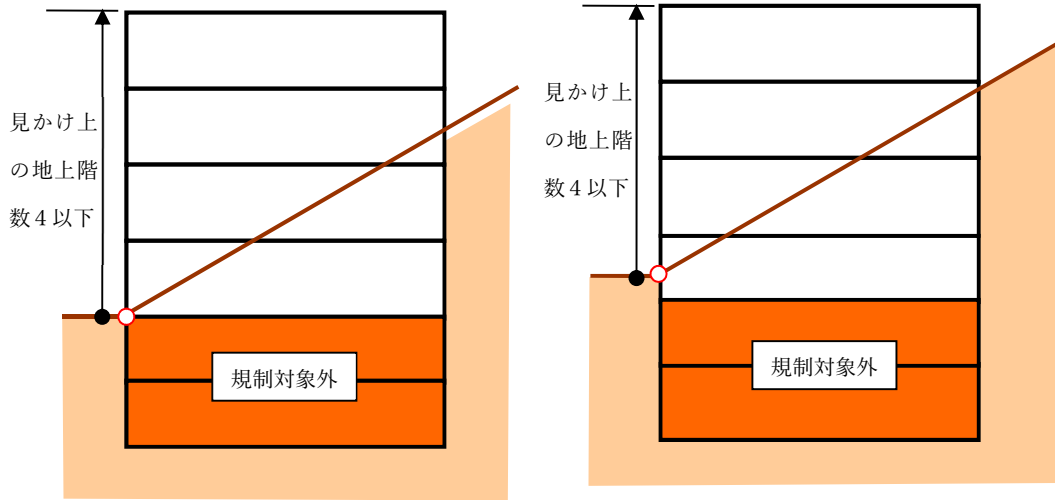
2 第1・2種低層住居専用地域内で法第55条第2項の規定により、良好な住居の環境を害するおそれがないと認められ、高さが12mまで緩和される建築物については地上階数を5階まで緩和する。

3 第1種高度地区の適用緩和の認定により、市街地環境の整備改善に資すると認められ、高さ15m制限の1.5倍の22.5mまで緩和される建築物については、地上階数を9階まで緩和する。

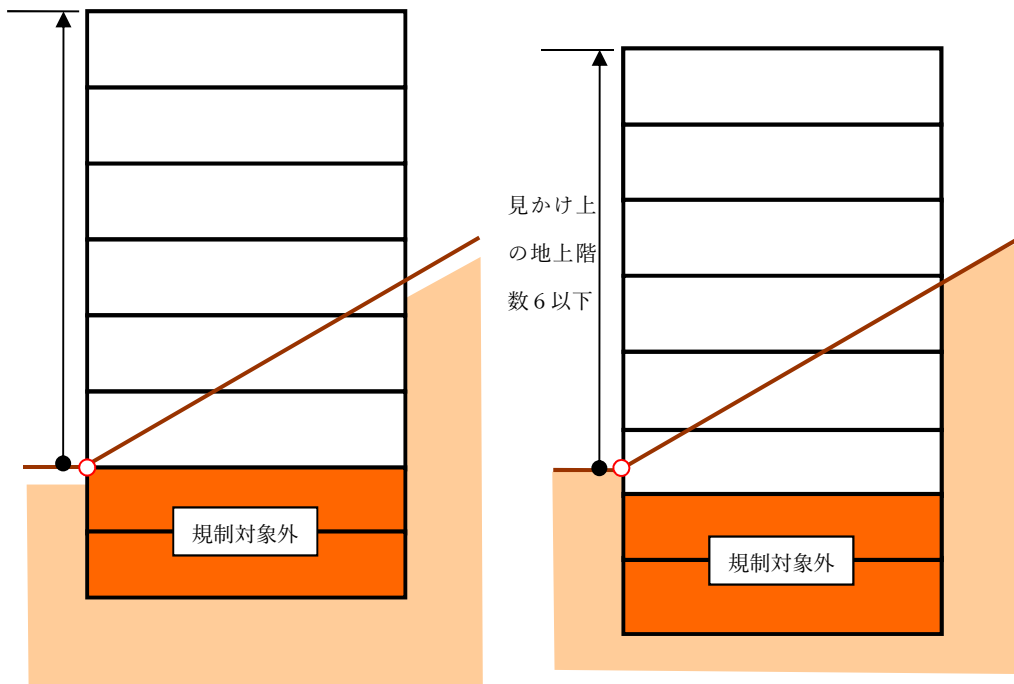
4 見かけ上の地上階数（建築物が地面と接する最下位から上部の階数）の算定

ア 階数を異にする部分がない建築物の「見かけ上の地上階数」

第1・2種低層住居専用地域

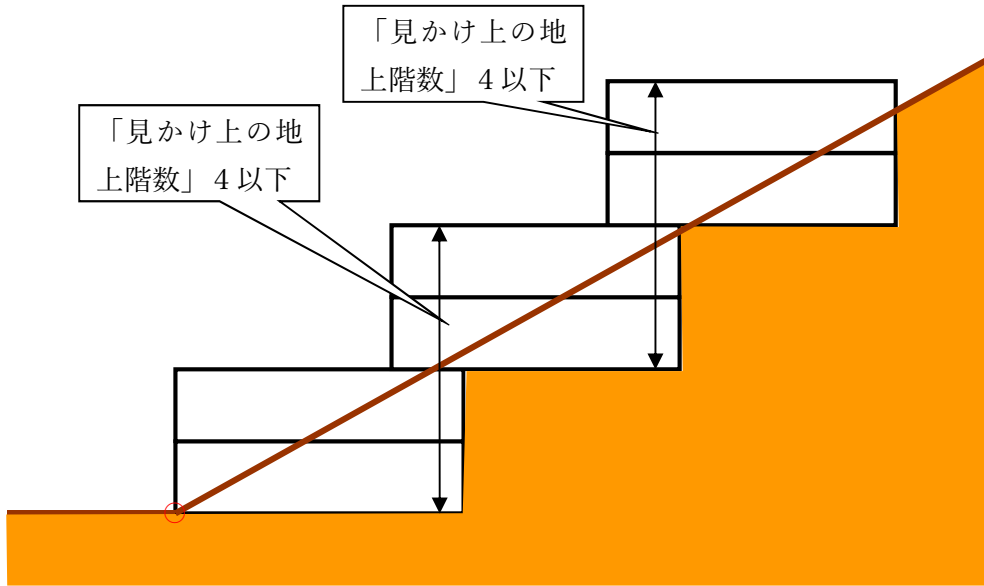


第1種中高層住居専用地域から第2種住居地域（第1種高度地区）

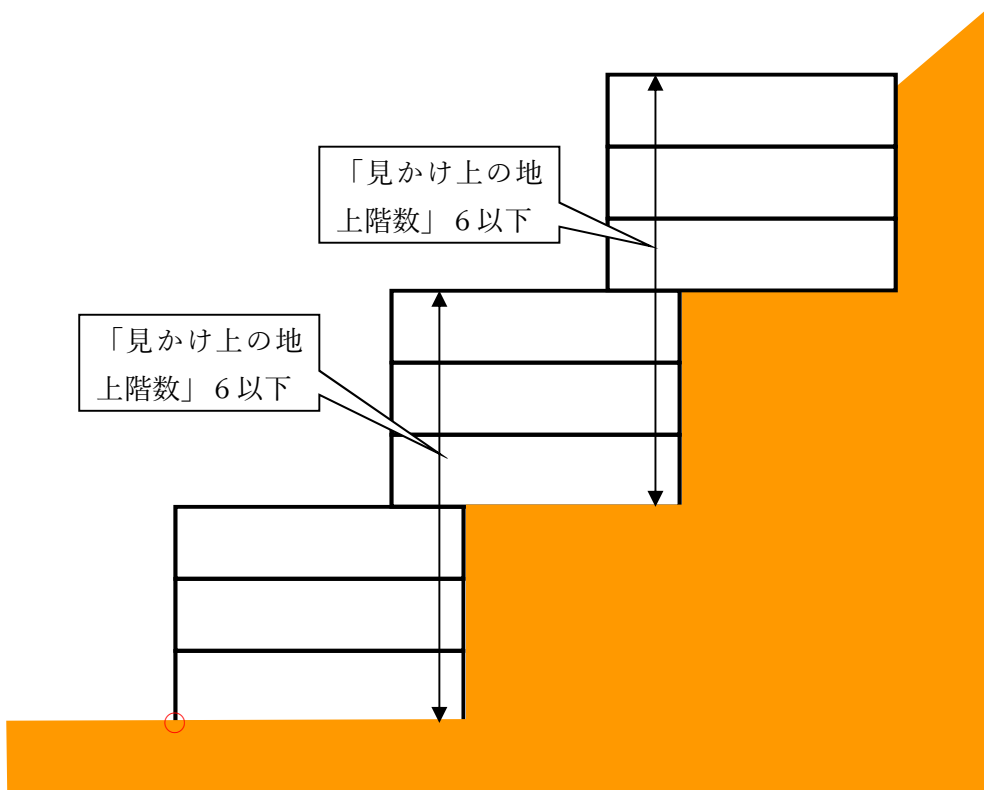


イ 階数を異にする部分がある建築物の「見かけ上の地上階数」

第1・2種低層住居専用地域



第1種中高層住居専用地域から第2種住居地域（第1種高度地区）



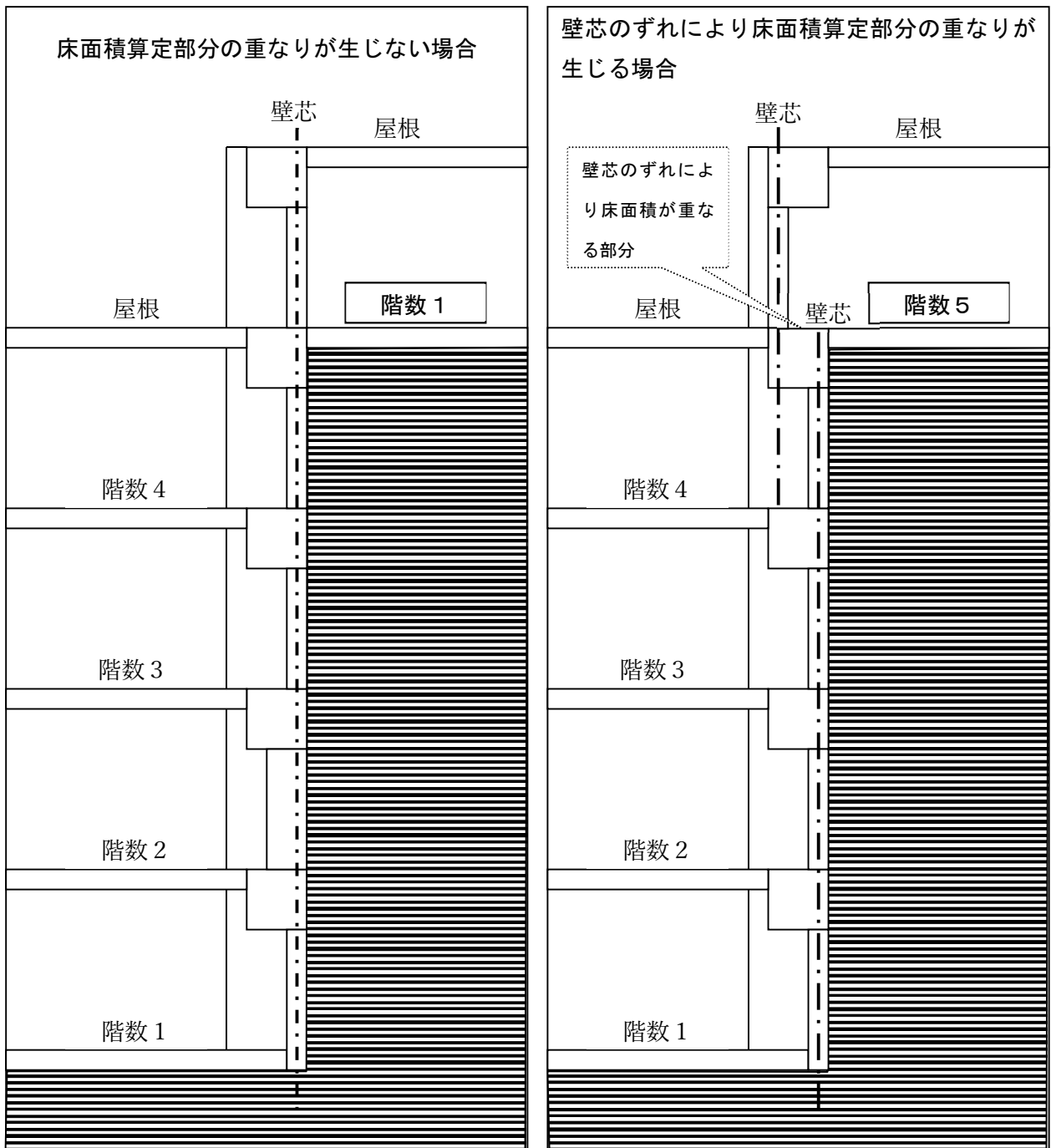
5 階数の算定

建築基準法施行令（抜粋）

（面積、高さ等の算定方法）

第二条 次の各号に掲げる面積、高さ及び階数の算定方法は、それぞれ当該各号に定めるところによる。

八 階数 ……建築物の敷地が斜面又は段地である場合その他建築物の部分によつて階数を異にする場合においては、これらの階数のうち最大なものによる。



(制限の適用除外)

第 51 条の 9 前条に規定する斜面地建築物の階数の限度(以下「階数の限度」という。)の規定は、次の各号のいずれかに該当する建築物については、適用しない。

- (1) 法第 55 条第 3 項、第 59 条の 2 第 1 項、第 86 条第 3 項若しくは第 4 項又は第 86 条の 2 第 2 項若しくは第 3 項の規定による許可を受けたもの
- (2) 高度利用地区の区域内又は地区計画等で建築物の高さの最高限度が定められている区域内に建築するもの
- (3) 大規模な修繕又は模様替えを行うもの
- (4) 第 1 種低層住居専用地域又は第 2 種低層住居専用地域内における建築物で、次のいずれかに該当し、かつ、市長が周辺の住居の環境を害するおそれがないと認めて許可したもの
 - ア 法第 3 条第 2 項の規定により前条の規定の適用を受けない建築物について、法第 3 条第 2 項の規定により引き続き同条の規定(同条の規定が改正された場合においては改正前の規定を含む。)の適用を受けない期間の始期の際現に存する建築物(以下この条において「既存建築物」という。)のうち階数の限度を超えているもので、建替えを行うもの
 - イ 既存建築物のうち階数の限度を超えているもので、階数の限度の範囲内の増築を行うもの
 - ウ 公益上必要な建築物(国又は地方公共団体が所有し、又は維持管理するものに限る。)
- (5) 都市計画法等施行取扱規則第 31 条第 3 項の規定により高度地区の適用除外の認定を受けたもの

(平 27 条例 30・追加)

【趣 旨】

この条項は、平坦地の制限と斜面地における制限との不整合を解消することが目的であることから、法の規定により高さ制限が緩和許可される建築物及び高度地区で適用除外とされる建築物については階数の制限をしない。

【解 釈】

1 (1) 号について

- ア 法第 55 条第 3 項(敷地の周囲に広い公園、広場、道路等があり良好な住居の環境を害するおそれがないと認められる建築物及び学校等で高さの緩和許可を受けた建築物)
- イ 法第 59 条の 2 第 1 項、法第 86 条第 3 項、第 4 項又は法第 86 条の 2 第 2 項、第 3 項(総合設計により、市街地環境の整備改善に資すると認められて高さの緩和許可を受け

た建築物)

2 (2)号について

ア 高度利用地区内の建築物

高度利用地区は、容積率の最高及び最低限度、建蔽率の最高限度、建築面積の最低限度などを定め、市街地における土地の合理的かつ健全な高度利用と都市機能の更新を促すものである。このため、当該区域においては高度利用地区に基づく都市づくりを優先することが必要である。

イ 地区計画区域内の建築物

地区計画区域は、目標とする将来像、土地利用及び地区施設整備の方針のほか、建物の最高高さについて規定されている場合がある。このため、建物の高さの最高限度が定められている計画区域内においては、地区計画を優先することが必要である。

3 (3)号について

この規定を条例に定めない場合、法により大規模の修繕又は大規模の模様替えができなくなり、日常生活に支障をきたすことになる。

4 (4)号について

ア 個人の財産に及ぼす影響を配慮して、周辺の住居の環境を害するおそれがないと認められる場合に制限値を超えている既存マンションの建替えができることとする。

イ この規定を条例に定めない場合、制限値を超えている既存建築物は、法により増築ができず日常生活に支障をきたすことから、周辺の住居の環境を害するおそれがないと認められる場合には、階数の制限以下の増築はできることとする。

ウ 公益上必要な建築物は社会生活上必要な施設であり、行政責任に基づいて業務を執行する機関の建築物であることから、周辺の住居の環境を害するおそれがないと認められる場合には階数の制限をしない。

5 (5)号について

第1種高度地区で適用除外とされた建築物については、階数の制限をしない。

(建築物が2以上の用途地域にわたる場合の措置)

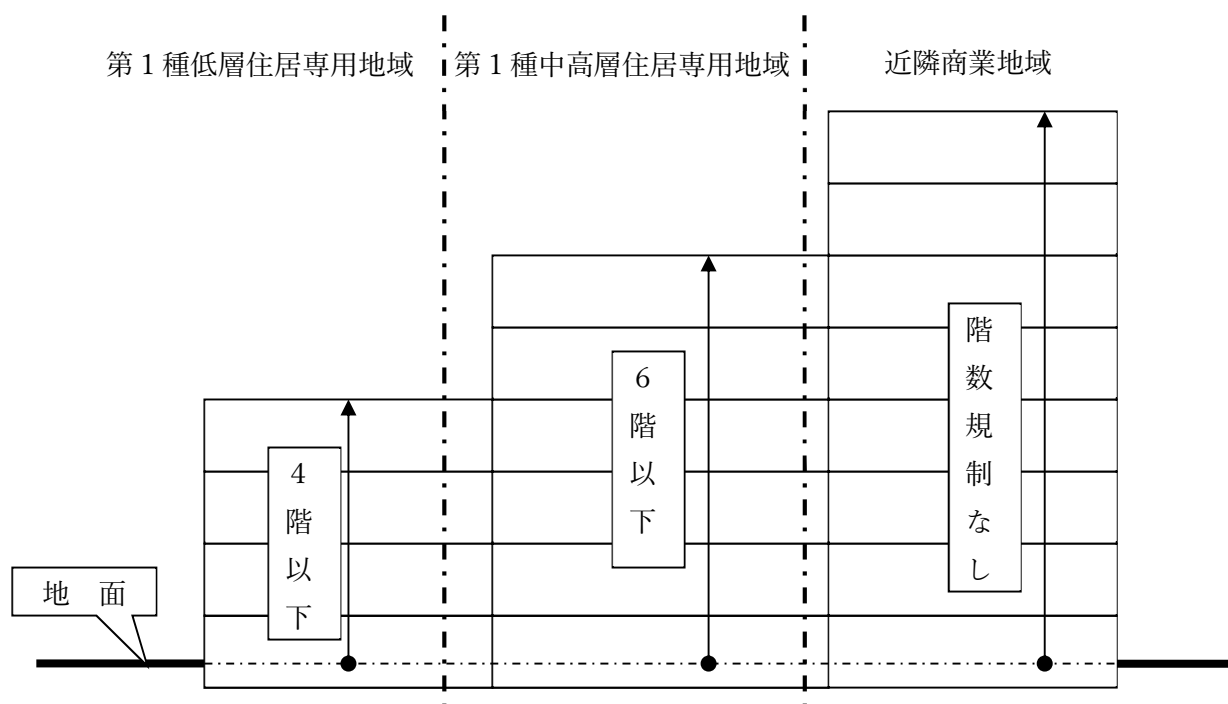
第51条の10 斜面地建築物が2以上の用途地域(制限を定めていない用途地域を含む。)にわたる場合にあつては、それぞれの用途地域ごとの階数の限度を適用する。

(平27条例30・追加)

【趣旨】

建築物が制限の異なる2以上の用途地域にわたる場合等の措置をこの章の規定に定める必要があり、法第56条第5項に準じて各用途地域における階数規制(部分適用)とする。

【解 釈】



第6章 雑則

(昭53条例19・旧第3章繰下、平17条例85・旧第4章繰下、
平27条例30・旧第5章繰下)

(一の敷地とみなすこと等による制限の緩和)

第52条 次の各号のいずれかに該当する建築物については、第7条、第8条、第11条、第12条第4項から第6項まで、第28条、第29条、第31条第1項第4号、第32条、第33条第1項、第3項及び第4項、第36条第1項及び第2項、第47条及び第47条の2の規定は、適用しない。適用しない。

- (1) 法第86条第1項若しくは第2項又は第86条の2第1項の規定により認定を受けた建築物
- (2) 法第86条第3項若しくは第4項又は第86条の2第2項若しくは第3項の規定により許可を受けた建築物

2 法第86条の4各号のいずれかに該当する建築物について第8条第1項第2号、第9条第1号若しくは第2号、第16条、第17条、第20条、第24条、第26条第項、第31条第1項、第33条第5項、第42条第3項、第48条又は第49条第1項の規定を適用する場合には、法第2条第9号の2イに該当する建築物は耐火建築物と、法第2条第9号の3イ又はロのいずれかに該当する建築物は準耐火建築物とみなす。

(昭 62 条例 30・平 5 条例 31・平 9 条例 46・平 11 条例 25・平 12 条例 97・平 14 条例 57・平 15 条例 57・平 17 条例 67・平 31 条例 10・令 2 条例 44・令 5 条例 21・一部改正)

第 1 項は一の敷地とみなすこと等による制限の緩和を受けた建築物については、当該認定又は許可の申請において建築物の位置及び構造が安全上、防火上支障がないことが審査されているため、第 7 条（大規模な建築物の敷地と道路との関係）、第 8 条（長屋の出口）、第 11 条（特殊建築物の敷地と道路との関係）、第 12 条第 4 項から第 6 項まで（特殊建築物の出口及び敷地内の通路）、第 28 条（百貨店等の敷地と道路等との関係）、第 29 条（百貨店等の前面空地等）、第 31 条第 1 項第 4 号（付属住宅の敷地内通路）、第 32 条（興行場等の敷地と道路との関係）、第 33 条第 1 項、第 3 項及び第 4 項（興行場等の前面空地等）、第 36 条第 1 項及び第 2 項（興行場等の敷地内通路）、第 47 条（自動車車庫及び自動車修理工場の敷地と道路との関係）及び第 47 条の 2（車庫等の敷地の自動車用の出入口）の規定の適用は受けない。
(R5 一部改正)

(仮設興行場等に対する制限の緩和)

第 53 条 法第 85 条第 6 項又は第 7 項に規定する仮設興行場等については、この条例の規定は、適用しない。

(昭 53 条例 19・全改、平 17 条例 67・平 31 条例 10・令 4 条例 132 一部改正)

仮設興行場等は期限を定めて許可されるため、この条例を適用しないものである。

(興行場等及び特別興行場等に対する制限の緩和)

第 53 条の 2 法第 87 条の 3 第 6 項に規定する興行場等及び同条第 7 項に規定する特別興行場等については、この条例の規定は、適用しない。

(平 31 条例 10・追加、令 4 条例 132 一部改正)

(既存建築物に対する制限の緩和)

第 54 条 法第 3 条第 2 項の規定により、第 18 条、第 24 条、第 26 条、第 31 条第 2 項、第 42 条第 3 項、第 44 条、第 48 条及び第 49 条の規定の適用を受けない建築物の増築及び改築については、工事の着手が基準時(法第 3 条第 2 項の規定により引き続きそれらの規定の適用を受けない時間の始期をいう。)以後である増築(当該建築物の主たる用途以外の部分に限る。)及び改築に係る部分の床面積の合計が 50 平方メートル以下とする場合においては、法第 3 条第 3 項第 3 号及び第 4 号の規定にかかわらず、これらの規定は、適用しない。

2 法第 3 条第 2 項の規定により、第 7 条、第 8 条、第 11 条、第 12 条、第 17 条、第 18 条、第 20 条、第 24 条、第 26 条、第 28 条、第 31 条第 2 項、第 32 条から第 40 条まで、

第 42 条第 3 項、第 44 条、第 48 条及び第 49 条の規定の適用を受けない建築物に係る大規模の修繕又は大規模の模様替えについては、これらの規定は、適用しない。

(昭 53 条例 19・平 5 条例 31・平 31 条例 10・一部改正)

第 1 項は法第 86 条の 2 (令第 137 条の 3) との整合性を図るため、条例の規定により建築物を耐火建築物、準耐火建築物又は主要構造部を耐火構造等としなければならない既存不適格建築物について、床面積の合計が 50 m²以下の増築及び改築はこの条例の適用はしないこととしている。

第 2 項は条例の規定により敷地が道路に接する長さ、敷地内通路及び耐火構造としなければならない既存不適格建築物について大規模の修繕又は大規模の模様替えについてはこの条例の適用はしないこととしている。

(建築物の主要構造部に関する制度の特例)

第 54 条の 2 主要構造部が令第 108 条の 3 第 1 項第 1 号又は第 2 号に該当する建築物(次項に規定する建築物を除く。)に対する第 10 条、第 12 条第 2 項及び第 3 項、第 26 条第 1 項、第 33 条第 2 項、第 34 条第 1 項、第 36 条第 3 項、第 37 条第 3 項、第 41 条第 2 項、第 44 条、第 45 条、第 49 条第 2 項並びに第 51 条第 1 号及び第 2 号の規定(次項において「耐火性能関係規定」という。)の適用については、当該建築物の部分で主要構造部であるものの構造は、耐火構造とみなす。

2 主要構造部が令第 108 条の 3 第 1 項第 1 号に該当する建築物(当該建築物の主要構造部である床又は壁(外壁を除く。))の開口部に設けられた防火設備の性能について、防火区画検証法により確かめられたものであるものに限る。)及び主要構造部が同項第 2 号に該当する建築物(当該建築物の主要構造部である床又は壁(外壁を除く。))の開口部に設けられた防火設備の性能について、国土交通大臣の認定を受けたものであるものに限る。)に対する第 12 条第 2 項、第 26 条第 1 項、第 33 条第 2 項、第 34 条第 1 項、第 36 条第 3 項、第 37 条第 3 項、第 41 条第 2 項、第 44 条、第 45 条、第 49 条第 2 項並びに第 51 条第 1 号及び第 2 号の規定(以下この項において「防火区画等関係規定」という。)の適用については、当該建築物の部分で主要構造部であるものの構造は耐火構造と、これらの防火設備の構造は特定防火設備とみなし、これらの建築物に対する防火区画関係規定以外の耐火性能関係規定の適用については、これらの建築物の部分で主要構造部であるものの構造は、耐火構造とみなす。

(平 12 条例 97・追加・令 5 条例 21・一部改正)

建築基準法改正に基づき平成 12 年 6 月に公布制定された耐火性能検証法との整合性を図るべく本条は制定された。

(避難上の安全の検証を行う区画部分に対する基準の適用の特例)

第 54 条の 3 令第 128 条の 6 第 1 項に規定する区画避難安全性能を有する区画部分について、区画避難安全検証法により確かめられた区画部分又は国土交通大臣の認定を受けた区画部分に関する第 41 条第 1 項の規定の適用については、「及び令第 126 条の 3 の規定による排煙設備を」とあるのは「を」とする。

(令 2 条例 44・追加)

(避難上の安全の検証を行う建築物の階に対する基準の適用の特例)

第 54 条の 4 令第 129 条第 1 項に規定する階避難安全性能を有する建築物の階について、階避難安全検証法により確かめられた建築物の階又は国土交通大臣の認定を受けた建築物の階については、第 25 条第 1 項、第 30 条、第 37 条(第 2 項第 3 号及び第 4 号を除く。)、第 40 条第 2 項並びに第 41 条第 1 項(令第 126 条の 3 に規定する排煙設備に限る。)の規定は、適用しない。

(平 12 条例 97・追加、平 28 条例 35・一部改正、令 2 条例 44・旧第 54 条の 3 繰下・一部改正)

建築基準法改正に基づき平成12年6月に公布制定された避難安全検証法（階避難安全性能）との整合性を図るべく本条は制定された。

(避難上の安全の検証を行う建築物に対する基準の適用の特例)

第 54 条の 5 令第 129 条の 2 第 1 項に規定する全館避難安全性能を有する建築物について、全館避難安全検証法により確かめられた建築物又は国土交通大臣の認定を受けた建築物については、第 25 条第 1 項、第 30 条、第 34 条、第 35 条第 2 項、第 37 条(第 2 項第 3 号及び第 4 号を除く。)、第 40 条第 2 項、第 42 条第 1 項並びに第 51 条の規定は、適用しない。

(平 12 条例 97・追加、平 28 条例 35・一部改正、令 2 条例 44・旧第 54 条の 4 繰下・一部改正)

建築基準法改正に基づき平成12年6月に公布制定された避難安全検証法（全館避難安全性能）との整合性を図るべく本条は制定された。

(特殊の構造方法又は建築材料を用いる建築物に対する基準の適用の特例)

第 54 条の 6 法第 38 条(法第 66 条及び法第 67 条の 2 において準用する場合を含む。)の規定により認定を受けた構造方法又は建築材料を用いる建築物については、第 1 章及び第 2 章の規定は、その認定を受けた構造方法又は建築材料が第 1 章及び第 2 章の規定に適合するものと同様以上の効力があると市長が認めて許可した場合においては、適用しない。

(令 5 条例 21・追加)

平成 27 年 6 月 1 日に改正施行された法第 38 条により、特殊な材料等を用いる建築物に対しては、当該特殊な材料等について国土交通大臣が法令に適合するものと同等以上の効力があると認める場合には当該法令を適用しないこととなった。

そこで、法令の規定を引用する条例の規定に限り、引用する法令と同等以上の効力があると認められた場合には、条例の規定に適合している（若しくは、条例の規定の適用を免除する）と判断するための許可制度を設けることで、不合理性を解消させて法の改正が目的とする特殊な材料等のタイムリーな導入を図っていくものである。

以下、法令等の用語を引用している条例の規定と当該用語を示す。

- (1) 第 8 条第 1 項第 2 号、第 9 条第 1 号及び第 2 号、第 16 条、第 18 条、第 24 条、第 42 条第 3 項、第 48 条、第 49 条第 1 項中、耐火建築物
- (2) 第 8 条第 2 号、第 9 条第 1 号及び第 2 号、第 16 条、第 18 条、第 24 条、第 48 条、第 49 条第 1 項中、準耐火建築物
- (3) 第 10 条、第 12 条第 2 項、第 26 条第 1 項、第 33 条第 2 項第 2 号、第 41 条第 2 項、第 44 条本文、第 49 条第 2 項、第 51 条第 1 号及び第 2 号中、準耐火構造
- (4) 第 10 条第 1 項中、準不燃材料
- (5) 第 12 条第 2 項、第 33 条第 2 項第 2 号中、不燃材料
- (6) 第 12 条第 3 項、第 33 条第 2 項本文、第 34 条第 1 項、第 36 条第 3 項、第 37 条第 3 項、第 45 条第 1 項第 1 号及び第 2 項、第 51 条の 2 第 1 項中、耐火構造
- (7) 第 41 条第 3 項中、防火上安全な構造
- (8) 第 42 条第 1 項第 2 号及び第 4 号中、避難階段
- (9) 第 42 条第 1 項第 2 号及び第 4 号中、特別避難階段
- (10) 第 42 条第 1 項第 3 号、第 49 条第 2 項、第 51 条第 1 号中、特定防火設備
- (11) 第 51 条第 2 号中、法第 2 条第 9 号 2 ロに規定する防火設備

(R5 追加)

(施行上の必要事項)

第 55 条 この条例の施行について必要な事項は、市長が定める。

(平 11 条例 25・旧第 56 条繰上)

手続き規定等は横須賀市建築基準法等施行取扱規則で定めている。

第7章 罰則

(昭53条例19・旧第4章繰下、平17条例85・旧第5章繰下、
平27条例30・旧第6章繰下)

(罰則)

第56条 第4条、第5条、第7条から第11条まで、第12条(第3項を除く。)、第15条から第17条まで、第17条の2第1項若しくは第2項、第18条から第20条の2まで、第22条から第25条まで、第26条第1項若しくは第2項、第27条、第28条第1項、第29条から第31条まで、第32条第1項、第33条第1項、第3項若しくは第4項、第34条、第35条、第36条第1項若しくは第2項、第37条第1項若しくは第2項、第38条から第41条まで、第42条第1項若しくは第3項、第44条、第45条、第47条第1項、第47条の2、第48条、第49条第1項、第50条から第51条の2まで又は第51条の8の規定に違反した場合における建築物又は建築設備の設計者(設計図書を用いないで工事を施工し、又は設計図書に従わないで工事を施工した場合は、その建築物又は建築設備の工事施工者)は、50万円以下の罰金に処する。

2 前項に規定する違反があった場合において、その違反が建築主又は建築設備の設置者の故意によるものであるときは、当該設計者又は工事施工者を罰するほか、当該建築主又は建築設備の設置者に対して同項の刑を科する。

(昭53条例19・平5条例31・一部改正、平11条例25・旧第57条繰上・一部改正、平17条例85・平25条例44・平27条例30・令2条例44・一部改正)

第1項は法の規定に基づく条例に違反した設計者等に対して、法第105条に基づき最高50万円以下の罰金を科す規定である。

第2項は第1項の規定に違反する行為があった場合、設計者、工事施工者はもちろんのこと建築主及び建築設備の設置者も最高50万円以下の罰金の対象となる。

(両罰規定)

第57条 法人の代表者又は法人若しくは人の代理人、使用人その他の従業者がその法人又は人の業務に関し前条の違反行為をしたときは、その行為者を罰するほか、その法人又は人に対して同条の罰金刑を科する。

(平17条例85・追加)

前条の違反行為をした場合は、違反行為を防止するため、相当の注意及び監督が尽くされなかった場合は、法人等も罰則の対象となる。