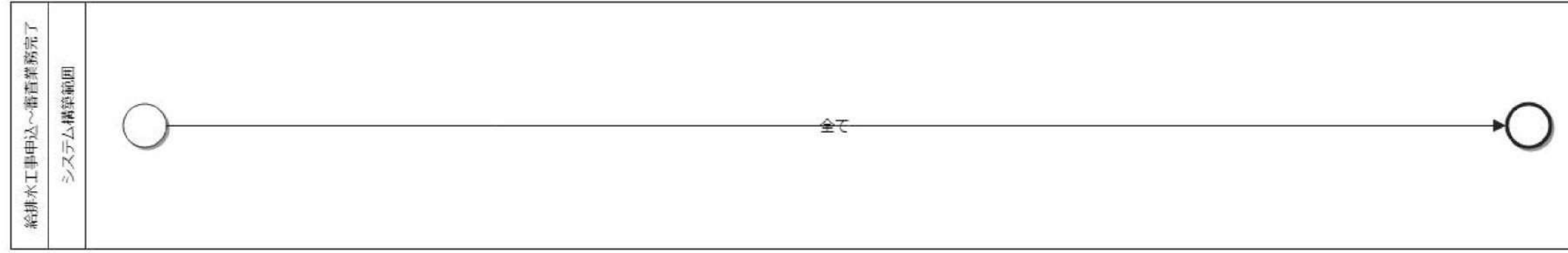
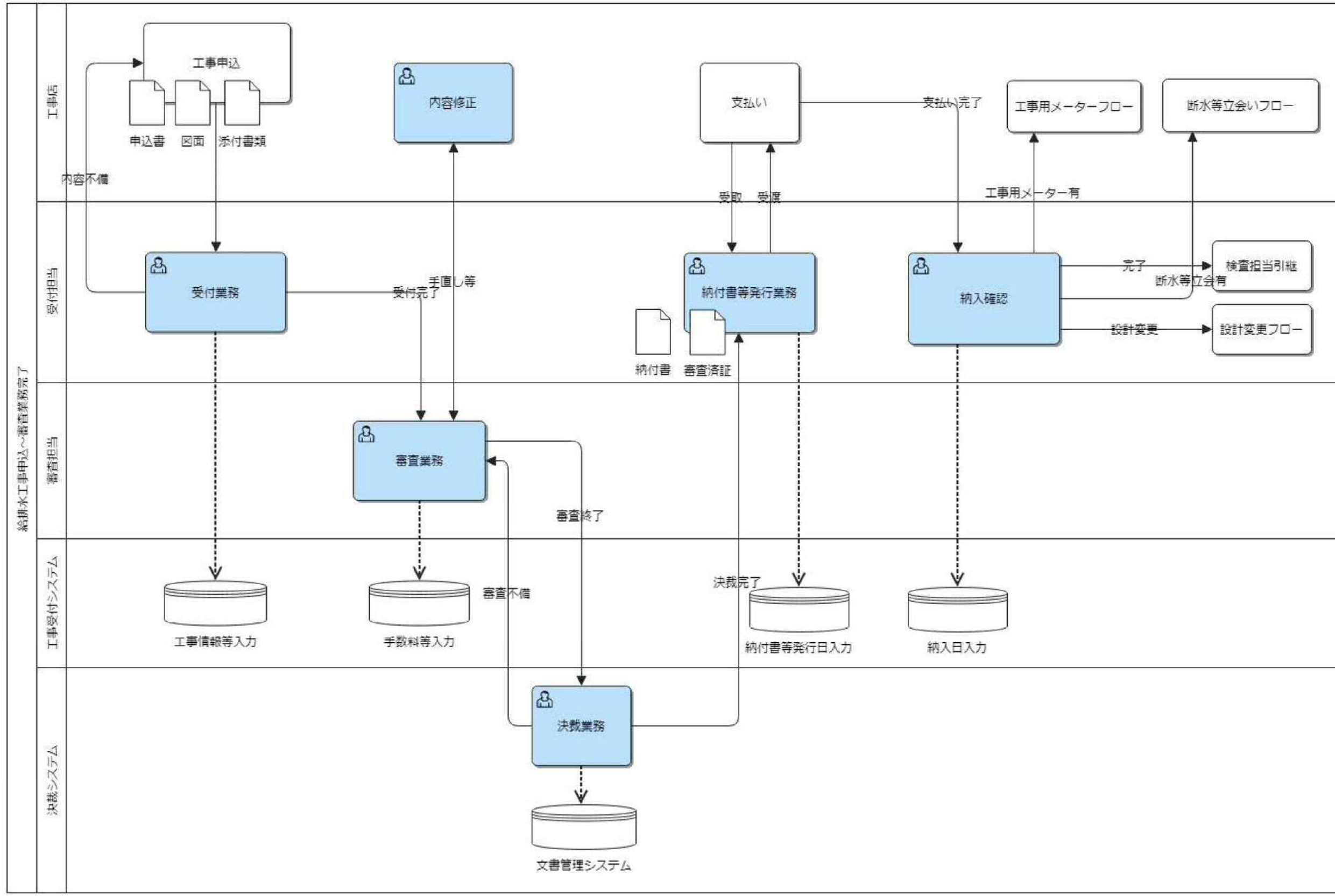
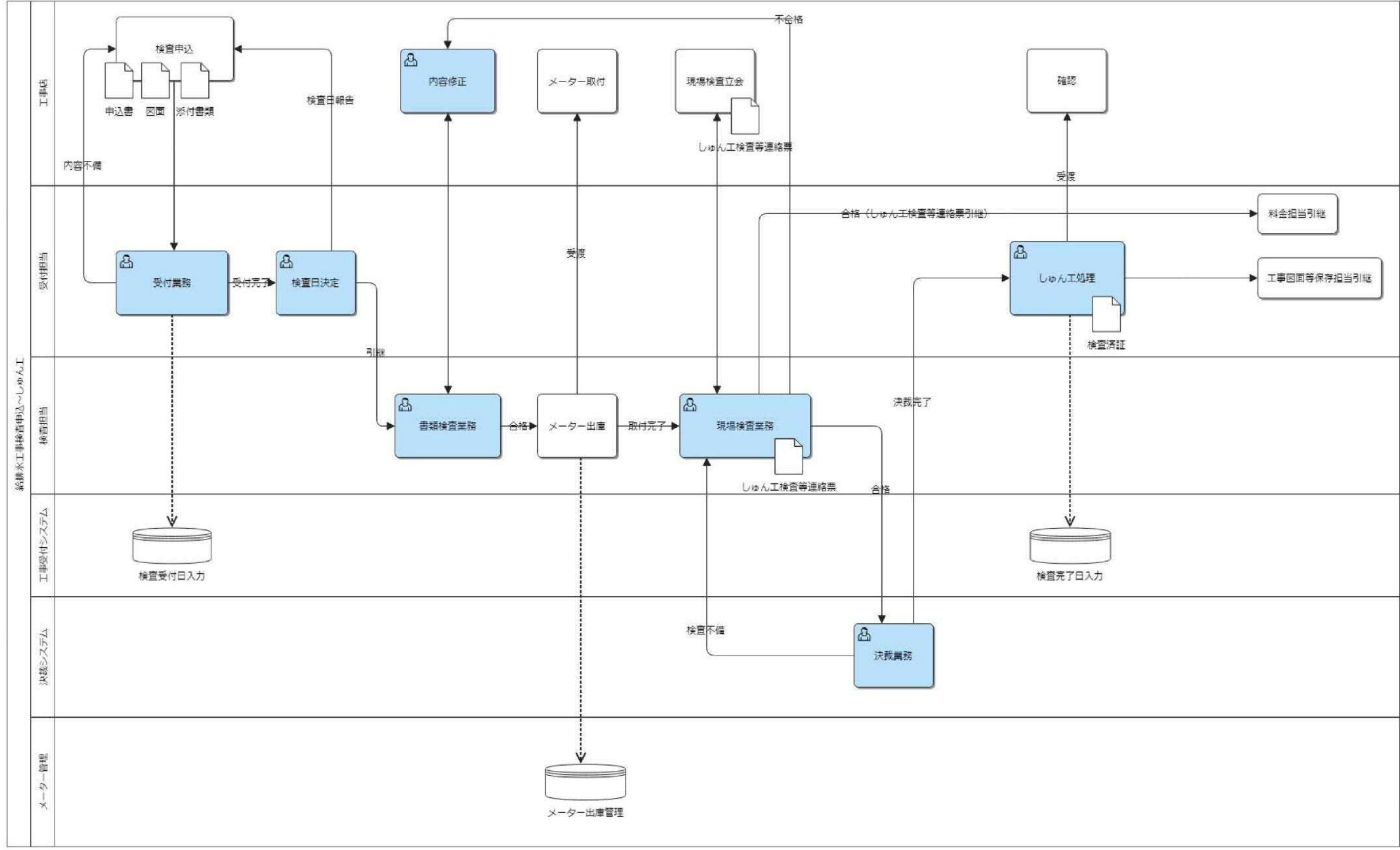


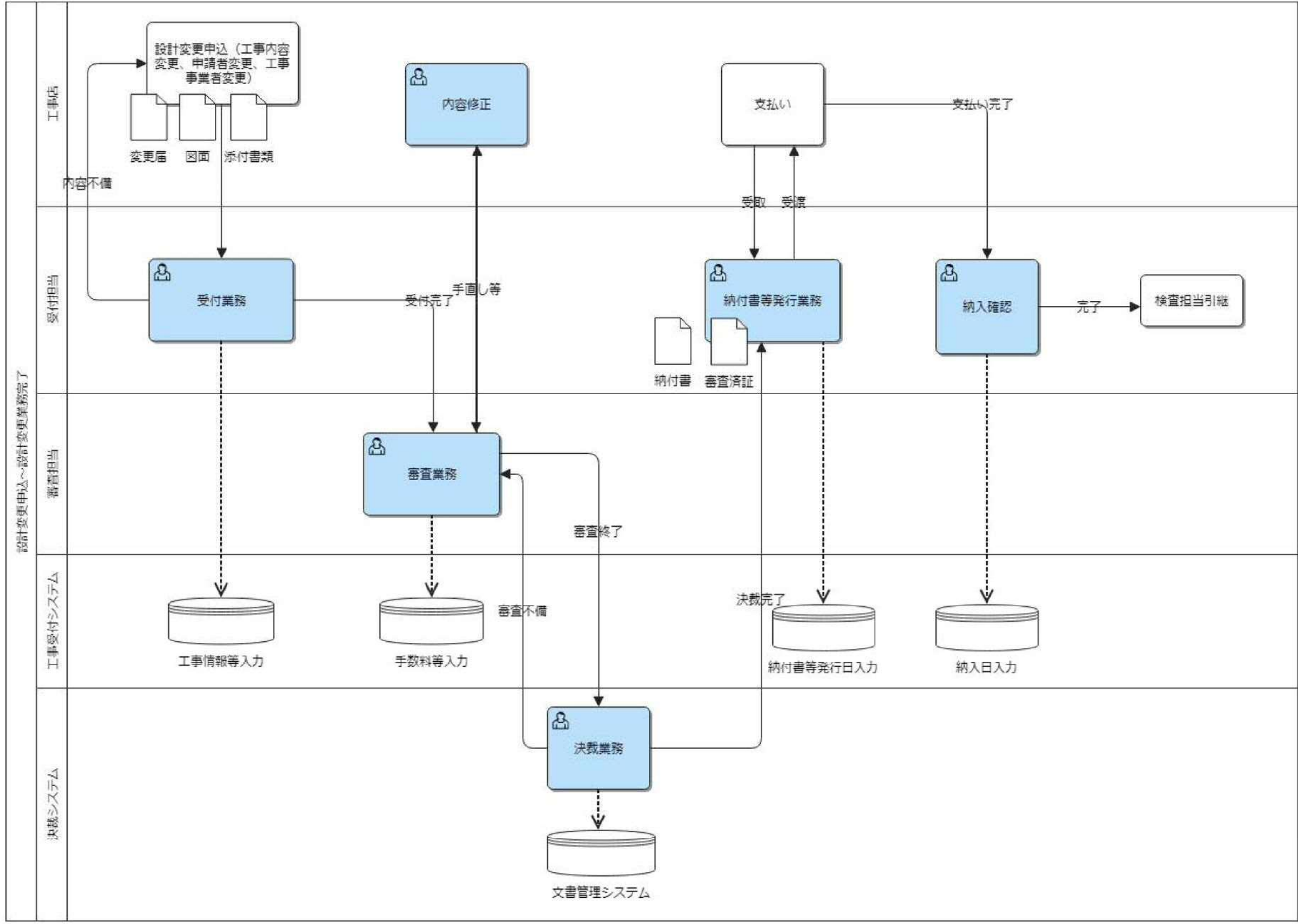
別紙1 業務フロー一覧

- 1 給排水設備工事受付
- 2 検査受付
- 3 設計変更
- 4 自費施行
- 5 工事用メーター
- 6 断水等立会
- 7 設計水圧調査





設計変更申込～設計変更業務完了



設計変更申込～設計変更業務完了

