

4	法定	自主
	○	

特別管理産業廃棄物処理計画書

令和 5年 6月30日

横須賀市長 殿

提出者

住所 神奈川県横須賀市浦郷町5丁目2931番70

氏名 株式会社エフビット横須賀パワー
代表取締役 吉本 幸男
(法人にあつては、名称及び代表者の氏名)

電話番号 046-869-4522

廃棄物の処理及び清掃に関する法律第12条の2第10項の規定に基づき、特別管理産業廃棄物の減量その他その処理に関する計画を作成したので、提出します。

事業場の名称	株式会社エフビット横須賀パワー 横須賀パワーステーション		自主管理番号 (4742)
事業場の所在地	神奈川県横須賀市浦郷町5丁目2931番70	TEL(連絡先):	046-869-4522
計画期間	令和 5年 4月 1日 ~ 令和 6年 3月 31日(1年間)		
当該事業場に関する事項			
① 事業の種類	Fー電気・ガス・熱供給・水道業	(具体的には)	電気業
② 事業の規模 ※ 前年度実績を記入、医療機関は前年度末時点の病床数を記入。	製造業	製造品出荷額	百万円
	建設業	エリア内元請完成工事高	百万円
	医療機関	病床数	床
	その他の業種	売上高	12,731 百万円
	(上記項目に該当しない場合にはこちらに記載をしてください。)		
③ 従業員数	16人		
④ 特別管理産業廃棄物の一連の処理の工程 ※ 特別管理産業廃棄物の種類ごとに記入	<p>■ 強酸(75%硫酸)、強アルカリ(25%アンモニア水)</p> <p>1. 貯蔵タンクの内部点検に先立ち、タンク内の残液を産業廃棄物収集運搬会社のバキューム車で抜き取る。</p> <p>2. 貯蔵タンク内を水洗し、洗浄水を同様にバキューム車で抜き取る。</p> <p>3. バキューム車を特別管理産業廃棄物処理会社に搬送し、中和処理を実施</p> <p>■ 引火性廃油(シンナー類)</p> <p>1. 缶入りのシンナー等を缶ごと特別産業廃棄物収集運搬会社に手渡す。</p> <p>2. 特別管理産業廃棄物処理会社に搬送し、焼却処理を実施</p>		

特別管理産業廃棄物の処理に係る管理体制に関する事項	
(管理体制図)	
所長－特別管理産業廃棄物処理責任者－従業員(工事管理員、運転管理員、運転操作員)	
特別管理産業廃棄物の排出の抑制に関する事項	
① 現状	【前年度(令和4年度)実績】 特別管理産業廃棄物の種類数 3 種類 ① 排出量 58.91 t * 種類ごとの前年度排出量は、別紙のとおり。
	(これまでに実施した取組) 75%硫酸、25%アンモニア水貯蔵タンクの内部点検を実施するに際し、点検前の受入量を調整してタンク内残液を極力減らすように努めた。 タンク内部を水洗浄する際に、水洗方法に配慮してタンク内洗浄水の発生量を極力減らすように努めた。
② 計画	【(令和5年度)目標】 特別管理産業廃棄物の種類数 1 種類 ① 排出量 5.00 t * 種類ごとの本年度排出目標量は、別紙のとおり。
	(今後実施する予定の取組) 2023年10月に35%塩酸タンクの内部点検を予定しており、上記と同様な排出量抑制策を実施する予定である。
特別管理産業廃棄物の分別に関する事項	
① 現状	(分別している特別管理産業廃棄物の種類及び分別に関する取組) 75%硫酸、25%アンモニア水、35%塩酸、25%苛性ソーダ、引火性廃油 個別にタンクないしは缶で保有している。
② 計画	(今後分別する予定の特別管理産業廃棄物の種類及び分別に関する取組) 同上

自ら行う特別管理産業廃棄物の再生利用に関する事項			
① 現状	【前年度(令和4年度)実績】		
	②+⑧ 自ら再生利用を行った特別管理産業廃棄物の量	0	t
	* 種類ごとの前年度自ら再生利用量は、別紙のとおり。		
(これまでに実施した取組)			
該当なし			
② 計画	【(令和5年度)目標】		
	②+⑧ 自ら再生利用を行う特別管理産業廃棄物の量	0.00	t
	* 種類ごとの本年度自ら再生利用量は、別紙のとおり。		
(今後実施する予定の取組)			
該当なし			
自ら行う特別管理産業廃棄物の中間処理に関する事項			
① 現状	【前年度(令和4年度)実績】		
	⑤ 自ら熱回収を行った特別管理産業廃棄物の量	0	t
	* 種類ごとの前年度自ら熱回収を行った量は、別紙のとおり。		
① 現状	⑦ 自ら中間処理により減量した特別管理産業廃棄物の量	0	t
	* 種類ごとの前年度自ら中間処理により減量した量は、別紙のとおり。		
	(これまでに実施した取組)		
該当なし			
② 計画	【(令和5年度)目標】		
	⑤ 自ら熱回収を行う特別管理産業廃棄物の量	0.00	t
	* 種類ごとの本年度自ら熱回収を行う量は、別紙のとおり。		
② 計画	⑦ 自ら中間処理により減量する特別管理産業廃棄物の量	0.00	t
	* 種類ごとの本年度自ら中間処理により減量する量は、別紙のとおり。		
	(今後実施する予定の取組)		
該当なし			

自ら行う特別管理産業廃棄物の埋立処分に関する事項

① 現状	【前年度(令和4年度)実績】		
	③+⑨ 自ら埋立処分を行った特別管理産業廃棄物の量	0	t
	(これまでに実施した取組)		
	該当なし		
② 計画	【(令和5年度)目標】		
	③+⑨ 自ら埋立処分を行う特別管理産業廃棄物の量	0.00	t
	(今後実施する予定の取組)		
	該当なし		

特別管理産業廃棄物の処理の委託に関する事項

① 現状	【前年度(令和4年度)実績】			
	⑩ 全処理委託量	58.91	t	* 種類ごとの前年度処理委託量は、別紙のとおり。
	⑪ 優良認定処理業者への処理委託量	58.91	t	
	⑫ 再生利用業者への処理委託量	0	t	
	⑬ 認定熱回収業者への処理委託量	0	t	
	⑭ 認定熱回収業者以外の熱回収を行う業者への処理委託量	0	t	
	(これまでに実施した取組)			
	優良認定処理業者に委託して有効利用ないしは熱回収を行った。			

② 計画	【(令和5年度)目標】		
	⑩ 全処理委託量	5.00	t
	⑪ 優良認定処理業者への処理委託量	5.00	t
	⑫ 再生利用業者への処理委託量	5.00	t
	⑬ 認定熱回収業者への処理委託量	0.00	t
	⑭ 認定熱回収業者以外の熱回収を行う業者への処理委託量	0.00	t
	(今後実施する予定の取組) 引き続き、優良認定処理業者に処理を委託する。		
電子情報処理組織の使用に関する事項(電子 manifests の使用に関する事項)	【前年度(令和4年度)実績】		
	特別管理産業廃棄物排出量 (ホリ塩化ビフェニル廃棄物を除く。)	58.91	t
	(今後実施する予定の取組等) 産業廃棄物および特別産業廃棄物の排出件数ないしは排出量が少ないため、電子 manifests を使用することは考えていない。		
※ 事務処理欄			

* 種類ごとの本年度処理委託量は、別紙のとおり。

備考

- 1 この様式は、前年度(令和4年度)の特別管理産業廃棄物の発生量が50トン以上の事業場ごとに1枚作成し、提出してください。
また、前年度(令和4年度)の特別管理産業廃棄物の発生量が50トン未満の事業場にあつては、神奈川県・横浜市・川崎市・相模原市・横須賀市が推進する廃棄物自主管理事業へ参加するにあたり、事業場ごとに1枚作成し、提出してください。
- 2 当該年度(令和5年度)の6月30日までに提出してください。
- 3 「当該事業場において現に行っている事業に関する事項」の欄は、以下に従って記入してください。
 - (1) ①欄には、日本標準産業分類(中分類)の区分を記入してください。
 - (2) ②欄には、製造業の場合における製造品出荷額(前年度実績)、建設業の場合における元請完成工事高(前年度実績)、医療機関の場合における病床数(前年度末時点)等の業種に応じ事業規模が分かるような前年度の実績を記入してください。
 - (3) ④欄には、当該事業場において生ずる特別管理産業廃棄物についての発生から最終処分が終了するまでの一連の処理の工程(当該処理を委託する場合は、委託の内容を含む。)を記入してください。
- 4 「自ら行う特別管理産業廃棄物の中間処理に関する事項」の欄には、特別管理産業廃棄物の種類ごとに、自ら中間処理を行うに際して熱回収を行った場合における熱回収を行った特別管理産業廃棄物の量と、自ら中間処理を行うことによって減量した量について、前年度の実績、目標及び取組を記入してください。
- 5 「自ら行う特別管理産業廃棄物の埋立処分に関する事項」の欄には、特別管理産業廃棄物の種類ごとに、埋立処分した量を記入してください。なお、中間処理を行うことにより、特別管理産業廃棄物に該当しなくなった産業廃棄物を海洋投入処分するときは、その量を含めて記入してください。
- 6 「特別管理産業廃棄物の処理の委託に関する事項」の欄には、特別管理産業廃棄物の種類ごとに、全処理委託量を記入するほか、その内数として、優良認定処理業者(廃棄物の処理及び清掃に関する法律施行令(以下「令」という。)第6条の14第2号に該当する者)への処理委託量、処理業者への再生利用委託量、認定熱回収施設設置者(廃棄物の処理及び清掃に関する法律第15条の3の3第1項の認定を受けた者)である処理業者への焼却処理委託量及び認定熱回収施設設置者以外の熱回収を行っている処理業者への焼却処理委託量について、前年度実績、目標及び取組を記入してください。
- 7 「電子情報処理組織の使用に関する事項」の欄には、前年度(令和4年度)の特別管理産業廃棄物の全発生量(ポリ塩化ビフェニル廃棄物(令第2条の4第5号イからハまでに掲げるものをいう。)を除く。)を記入してください。その量が50トン以上の者にあつては、今後の電子情報処理組織の使用に関する取組等(情報処理センターへの登録が困難な場合として廃棄物の処理及び清掃に関する法律施行規則第8条の31の4に該当するときは、その旨及び理由を含む。)について記入してください。
- 8 それぞれの欄に記入すべき事項の全てを記入することができないときは、当該欄に「別紙のとおり」と記入し、当該欄に記入すべき内容を記入した別紙を添付してください。また、それぞれの欄に記入すべき事項がないときは、「―」を記入してください。
- 9 第5面の※欄には、何も記入しないでください。

特別管理産業廃棄物処理計画書

4-2	法定	自主
	○	

別紙処理フロー

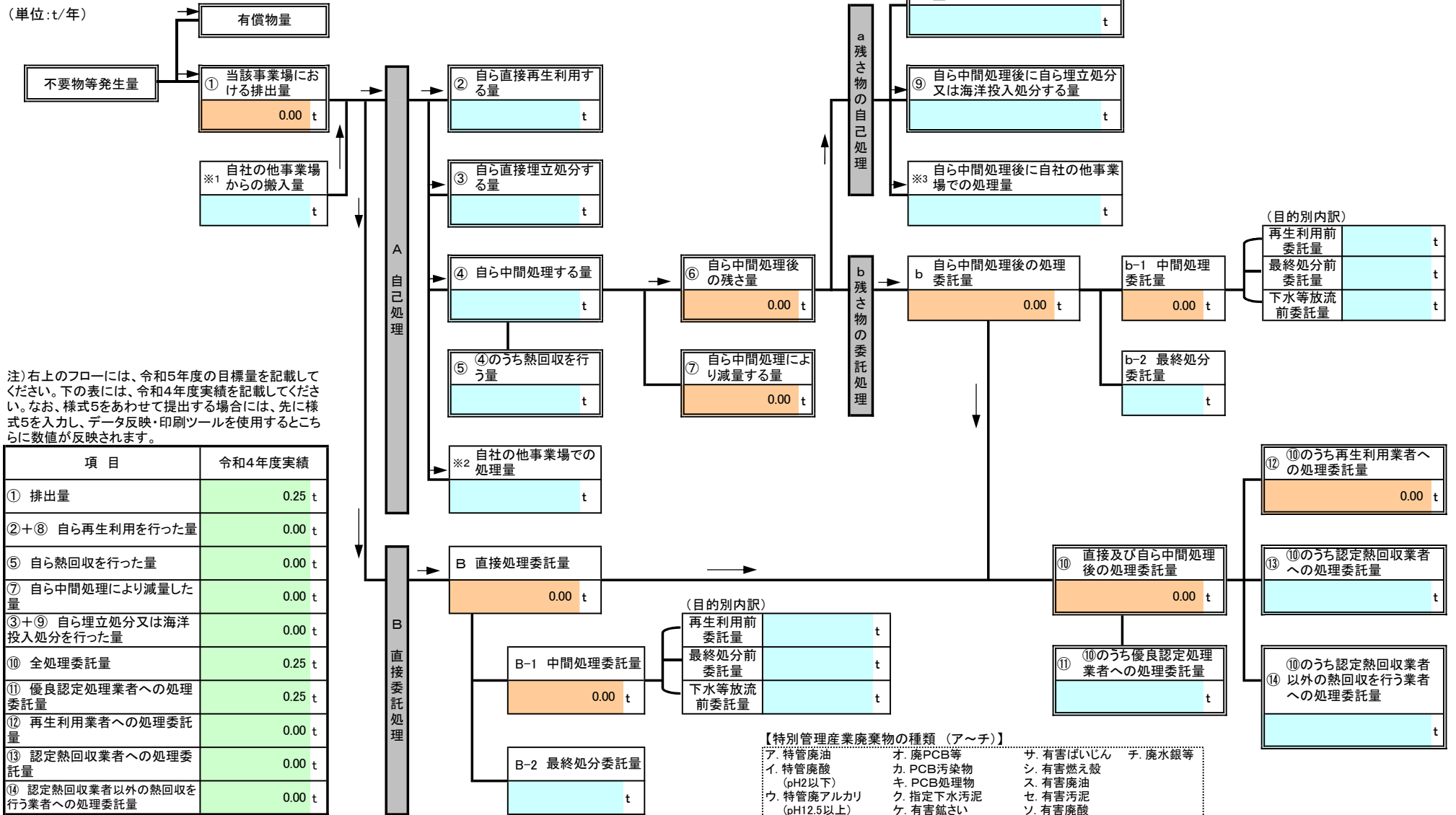
事業場名称 : 株式会社エフビット横須賀パワー 横須賀パワーステーション

令和5年度発生する特別管理産業廃棄物ごとの目標量と処理計画

フローに記載した特別管理産業廃棄物の種類	ア. 特管廃油
----------------------	---------

※ 本用紙は廃棄物の種類ごとに1枚の記載となります。異なる廃棄物の処理フローは別シートに記載してください。

(単位:t/年)



注) 右上のフローには、令和5年度の目標量を記載してください。下の表には、令和4年度実績を記載してください。なお、様式5をあわせて提出する場合には、先に様式5を入力し、データ反映・印刷ツールを使用するところに数値が反映されます。

項目	令和4年度実績
① 排出量	0.25 t
②+⑧ 自ら再生利用を行った量	0.00 t
⑤ 自ら熱回収を行った量	0.00 t
⑦ 自ら中間処理により減量した量	0.00 t
③+⑨ 自ら埋立処分又は海洋投入処分を行った量	0.00 t
⑩ 全処理委託量	0.25 t
⑪ 優良認定処理業者への処理委託量	0.25 t
⑫ 再生利用業者への処理委託量	0.00 t
⑬ 認定熱回収業者への処理委託量	0.00 t
⑭ 認定熱回収業者以外の熱回収を行う業者への処理委託量	0.00 t

【特別管理産業廃棄物の種類 (ア~チ)】

ア. 特管廃油	イ. 特管廃酸 (pH2以下)	ウ. 特管廃アルカリ (pH12.5以上)	エ. 感染性廃棄物	オ. 廃PCB等	カ. PCB汚染物	キ. PCB処理物	ク. 指定下水汚泥	ケ. 有害鉱さい	コ. 廃石綿等	サ. 有害ばいじん	シ. 有害燃え殻	ス. 有害廃油	セ. 有害汚泥	ソ. 有害廃酸	タ. 有害廃アルカリ	チ. 廃水銀等
---------	-----------------	-----------------------	-----------	----------	-----------	-----------	-----------	----------	---------	-----------	----------	---------	---------	---------	------------	---------

特別管理産業廃棄物処理計画書

4-2	法定	自主
	○	

別紙処理フロー

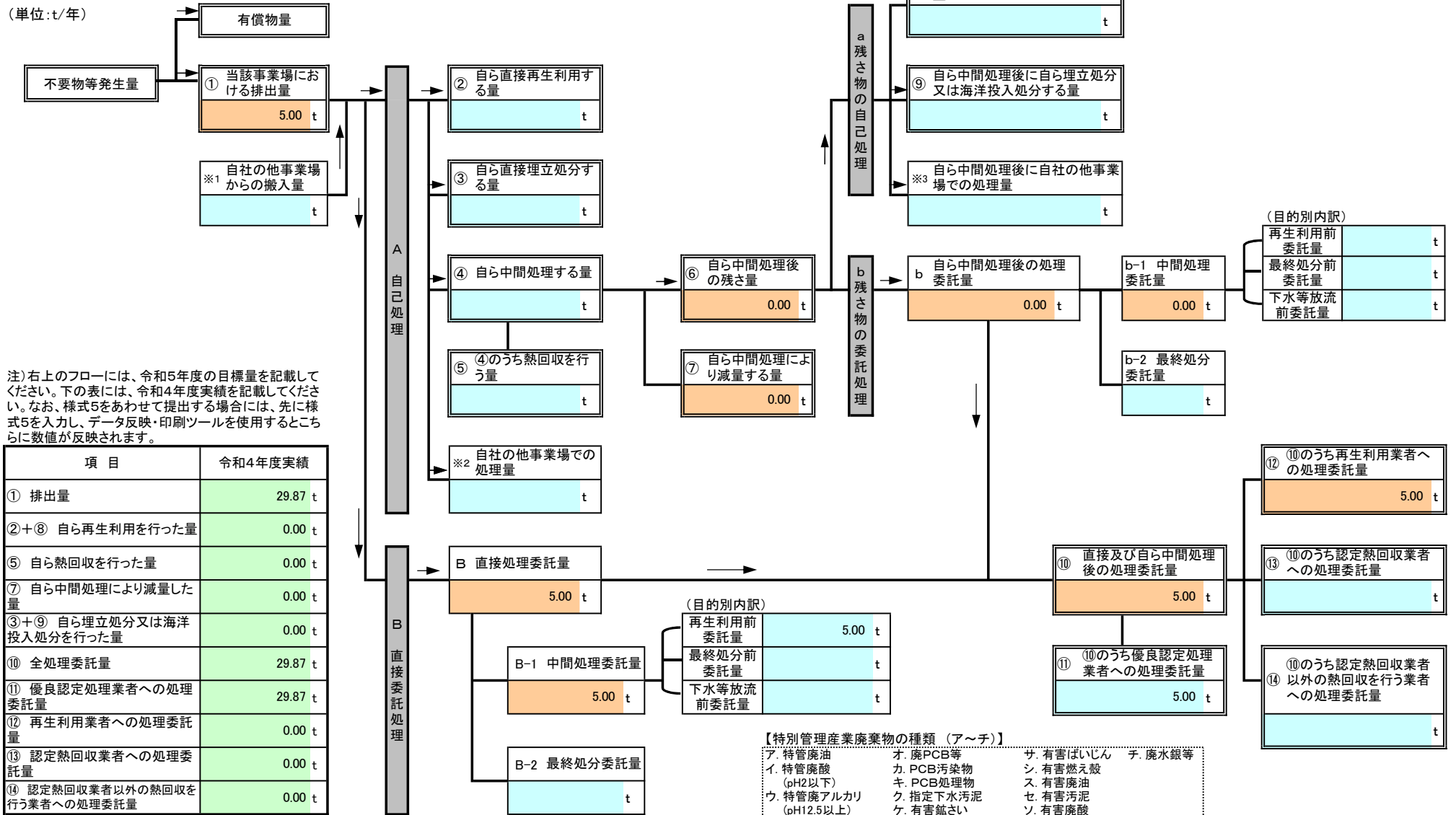
事業場名称 : 株式会社エフビット横須賀パワー 横須賀パワーステーション

令和5年度発生する特別管理産業廃棄物ごとの目標量と処理計画

フローに記載した特別管理産業廃棄物の種類	イ. 特管廃酸(pH2以下)
----------------------	----------------

※ 本用紙は廃棄物の種類ごとに1枚の記載となります。異なる廃棄物の処理フローは別シートに記載してください。

(単位:t/年)



注) 右上のフローには、令和5年度の目標量を記載してください。下の表には、令和4年度実績を記載してください。なお、様式5をあわせて提出する場合には、先に様式5を入力し、データ反映・印刷ツールを使用するところに数値が反映されます。

項目	令和4年度実績
① 排出量	29.87 t
②+⑧ 自ら再生利用を行った量	0.00 t
⑤ 自ら熱回収を行った量	0.00 t
⑦ 自ら中間処理により減量した量	0.00 t
③+⑨ 自ら埋立処分又は海洋投入処分を行った量	0.00 t
⑩ 全処理委託量	29.87 t
⑪ 優良認定処理業者への処理委託量	29.87 t
⑫ 再生利用業者への処理委託量	0.00 t
⑬ 認定熱回収業者への処理委託量	0.00 t
⑭ 認定熱回収業者以外の熱回収を行う業者への処理委託量	0.00 t

- 【特別管理産業廃棄物の種類 (ア～チ)】
- ア. 特管廃油
 - イ. 特管廃酸 (pH2以下)
 - ウ. 特管廃アルカリ (pH12.5以上)
 - エ. 感染性廃棄物
 - オ. 廃PCB等
 - カ. PCB汚染物
 - キ. PCB処理物
 - ク. 指定下水汚泥
 - ケ. 有害鉱さい
 - コ. 廃石綿等
 - サ. 有害ばいじん
 - シ. 有害燃え殻
 - ス. 有害廃油
 - セ. 有害汚泥
 - ソ. 有害廃酸
 - タ. 有害廃アルカリ
 - チ. 廃水銀等

特別管理産業廃棄物処理計画書

4-2	法定	自主
	○	

別紙処理フロー

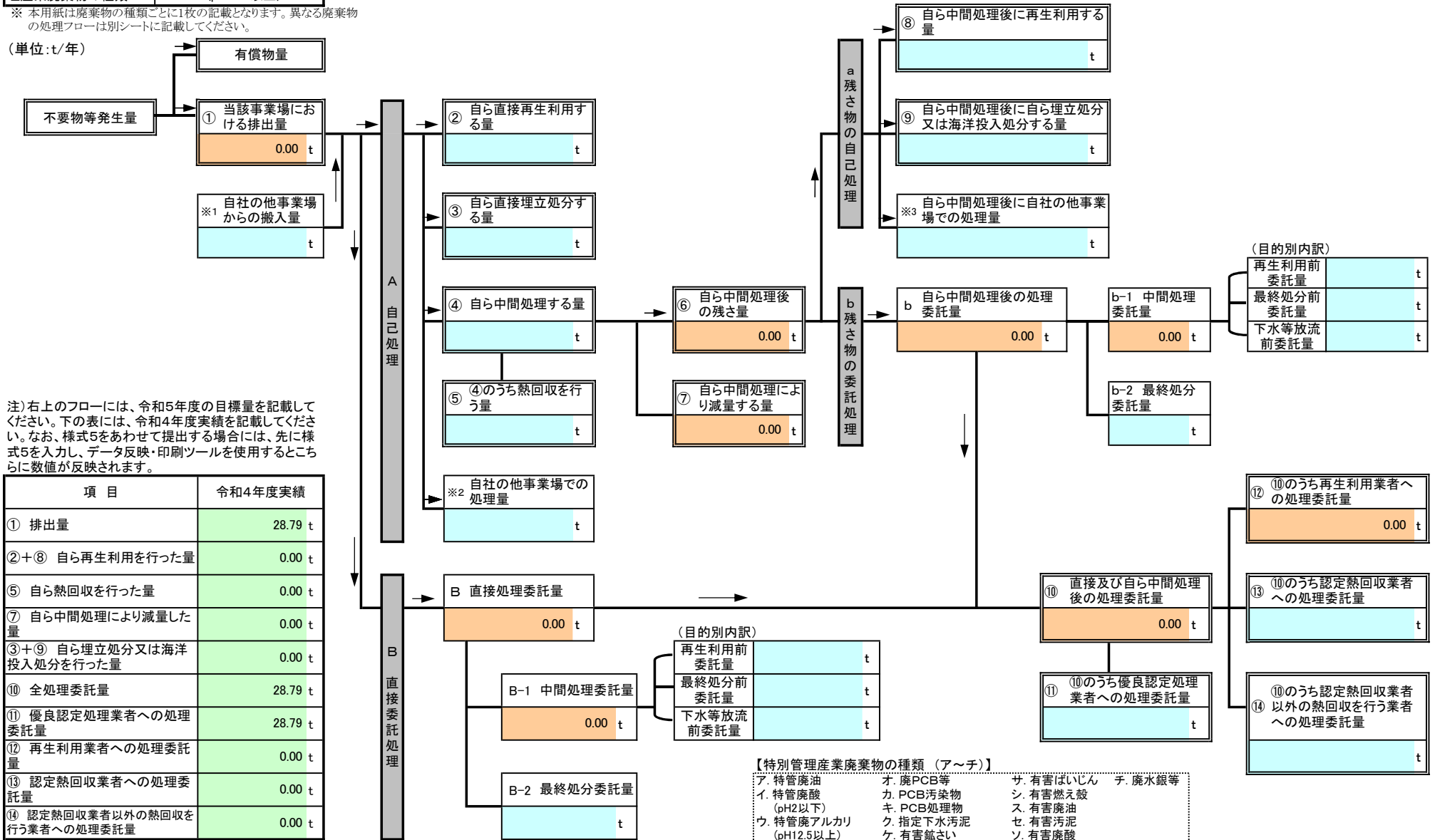
事業場名称 : 株式会社エフビット横須賀パワー 横須賀パワーステーション

令和5年度発生する特別管理産業廃棄物ごとの目標量と処理計画

フローに記載した特別管理産業廃棄物の種類	ウ. 特管廃アルカリ (pH12.5以上)
----------------------	-----------------------

※ 本用紙は廃棄物の種類ごとに1枚の記載となります。異なる廃棄物の処理フローは別シートに記載してください。

(単位:t/年)



注) 右上のフローには、令和5年度の目標量を記載してください。下の表には、令和4年度実績を記載してください。なお、様式5をあわせて提出する場合には、先に様式5を入力し、データ反映・印刷ツールを使用するところに数値が反映されます。

項目	令和4年度実績
① 排出量	28.79 t
②+⑧ 自ら再生利用を行った量	0.00 t
⑤ 自ら熱回収を行った量	0.00 t
⑦ 自ら中間処理により減量した量	0.00 t
③+⑨ 自ら埋立処分又は海洋投入処分を行った量	0.00 t
⑩ 全処理委託量	28.79 t
⑪ 優良認定処理業者への処理委託量	28.79 t
⑫ 再生利用業者への処理委託量	0.00 t
⑬ 認定熱回収業者への処理委託量	0.00 t
⑭ 認定熱回収業者以外の熱回収を行う業者への処理委託量	0.00 t

【特別管理産業廃棄物の種類 (ア~チ)】

ア. 特管廃油	イ. 特管廃酸 (pH2以下)	ウ. 特管廃アルカリ (pH12.5以上)	エ. 感染性廃棄物	オ. 廃PCB等	カ. PCB汚染物	キ. PCB処理物	ク. 指定下水汚泥	ケ. 有害鉱さい	コ. 廃石綿等	サ. 有害ばいじん	シ. 有害燃え殻	ス. 有害廃油	セ. 有害汚泥	ソ. 有害廃酸	タ. 有害廃アルカリ	チ. 廃水銀等
---------	-----------------	-----------------------	-----------	----------	-----------	-----------	-----------	----------	---------	-----------	----------	---------	---------	---------	------------	---------