

特別管理産業廃棄物処理計画書

令和 5年 6月 29日

横須賀市長 殿

提出者

住 所 神奈川県横須賀市池田町4-4-1

氏 名 関東化成工業株式会社
代表取締役社長 宮崎武士
(法人にあつては、名称及び代表者の氏名)

電話番号 046(835)4600

廃棄物の処理及び清掃に関する法律第12条の2第10項の規定に基づき、特別管理産業廃棄物の減量その他その処理に関する計画を作成したので、提出します。

事業場の名称	関東化成工業株式会社		自主管理番号
			(4004)
事業場の所在地	神奈川県横須賀市池田町4-4-1	TEL(連絡先):	046(835)4600
計画期間	令和5年4月1日～令和6年3月31日(1年間)		
当該事業場に関する事項			
① 事業の種類	E31-輸送用機械器具製造業 (具体的には)		輸送用機械器具製造業
② 事業の規模 ※ 前年度実績を記入、医療機関は前年度末時点の病床数を記入。	製造業	製造品出荷額	9,567 百万円
	建設業	エリア内元請完成工事高	百万円
	医療機関	病床数	床
	その他の業種	売上高	百万円
	(上記項目に該当しない場合にはこちらに記載をしてください。)		
③ 従業員数	339		
④ 特別管理産業廃棄物の一連の処理の工程 ※ 特別管理産業廃棄物の種類ごとに記入	別紙の通り 資料-1 : 特別管理産業廃棄物処理フローシート		

特別管理産業廃棄物の処理に係る管理体制に関する事項	
(管理体制図)	
別紙の通り 資料-2 : 産業廃棄物の処理に係る管理体制 資料-3 : 産業廃棄物に関する管理組織図 「環境保護推進組織図」 資料-4 : 産業廃棄物処理マニュアル 「廃棄物処理実施基準(KK-B013)」	
特別管理産業廃棄物の排出の抑制に関する事項	
① 現状	【前年度(令和4年度)実績】 特別管理産業廃棄物の種類数 6 種類 ① 排出量 212.69 t * 種類ごとの前年度排出量は、別紙のとおり。
	(これまでに実施した取組) 1、めっき工程において、不良低減及び液の管理レベルを上げることにより液の長寿命化を図り、廃液の排出頻度を延ばし、発生量を削減。 2、めっき前処理のエッチング液(クロム酸・硫酸溶液)を電解酸化装置により再生、使用中に生成された3価クロムをクロム酸に戻し、液の廃棄量を低減。 3、めっき前処理エッチングの第一水洗(回収槽)及びクロムめっきの第一水洗(回収槽)の液を濃縮装置にて濃縮し、本槽に戻すことによりクロム酸廃液の排出量を低減。
② 計画	【(令和5年度)目標】 特別管理産業廃棄物の種類数 6 種類 ① 排出量 209.05 t * 種類ごとの本年度排出目標量は、別紙のとおり。
	(今後実施する予定の取組) 現状継続
特別管理産業廃棄物の分別に関する事項	
① 現状	(分別している特別管理産業廃棄物の種類及び分別に関する取組) 1、分別している廃棄物の種類 別紙のとおり。(資料-5:固形廃棄物分別ルール・液体廃棄物分別基準) 2、分別する取り組み ①廃液は発生工程から廃液貯槽まで専用配管またはホースにより移送される。 ②特管廃油については専用ドラム缶庫にて收容する。
② 計画	(今後分別する予定の特別管理産業廃棄物の種類及び分別に関する取組) 現状維持

自ら行う特別管理産業廃棄物の再生利用に関する事項				
① 現状	【前年度(令和4年度)実績】			
	②+⑧ 自ら再生利用を行った特別管理産業廃棄物の量	12.00	t	* 種類ごとの前年度自ら再生利用量は、別紙のとおり。
	(これまでに実施した取組)			
1、製造工程から発生する強酸廃液(硫酸・硫酸銅)を社内廃水処理施設の6価クロム還元工程にてPH調整用薬品として使用、委託処理する特別管理産業廃棄物の排出量を削減している。				
2、カタライザー液中のPdを回収装置により回収し、有価物として売却。				
② 計画	【(令和5年度)目標】			
	②+⑧ 自ら再生利用を行う特別管理産業廃棄物の量	12.00	t	* 種類ごとの本年度自ら再生利用量は、別紙のとおり。
	(今後実施する予定の取組)			
1、展示会やWEB等による情報収集及び廃棄物処理委託業者からの情報収集。				
自ら行う特別管理産業廃棄物の中間処理に関する事項				
① 現状	【前年度(令和4年度)実績】			
	⑤ 自ら熱回収を行った特別管理産業廃棄物の量	0	t	* 種類ごとの前年度自ら熱回収を行った量は、別紙のとおり。
	⑦ 自ら中間処理により減量した特別管理産業廃棄物の量	0	t	* 種類ごとの前年度自ら中間処理により減量した量は、別紙のとおり。
(これまでに実施した取組)				
-				
② 計画	【(令和5年度)目標】			
	⑤ 自ら熱回収を行う特別管理産業廃棄物の量	0.00	t	* 種類ごとの本年度自ら熱回収を行う量は、別紙のとおり。
	⑦ 自ら中間処理により減量する特別管理産業廃棄物の量	0.00	t	* 種類ごとの本年度自ら中間処理により減量する量は、別紙のとおり。
(今後実施する予定の取組)				
-				

自ら行う特別管理産業廃棄物の埋立処分に関する事項				
① 現状	【前年度(令和4年度)実績】			
	③+⑨ 自ら埋立処分を行った特別管理産業廃棄物の量	0	t	* 種類ごとの前年度自ら埋立処分を行った量は、別紙のとおり。
	(これまでに実施した取組)			
② 計画	【(令和5年度)目標】			
	③+⑨ 自ら埋立処分を行う特別管理産業廃棄物の量	0.00	t	* 種類ごとの本年度自ら埋立処分を行う量は、別紙のとおり。
	(今後実施する予定の取組)			
特別管理産業廃棄物の処理の委託に関する事項				
① 現状	【前年度(令和4年度)実績】			
	⑩ 全処理委託量	200.69	t	* 種類ごとの前年度処理委託量は、別紙のとおり。
	⑪ 優良認定処理業者への処理委託量	200.60	t	
	⑫ 再生利用業者への処理委託量	150.29	t	
	⑬ 認定熱回収業者への処理委託量	0	t	
	⑭ 認定熱回収業者以外の熱回収を行う業者への処理委託量	0	t	
(これまでに実施した取組)				
1、廃液処理委託業者による収集運搬時の事故防止のため「廃液運搬時の安全運転励行のお願い」を送付、事故防止に万全を期すよう要請。 2、環境影響評価結果に基づき、廃液移送時の漏洩事故を想定した社内教育訓練を実施。緊急時のリスク低減に努めている。				

【(令和5年度)目標】				
② 計画	⑩ 全処理委託量	197.05	t	* 種類ごとの本年度処理委託量は、別紙のとおり。
	⑪ 優良認定処理業者への処理委託量	45.00	t	
	⑫ 再生利用業者への処理委託量	148.05	t	
	⑬ 認定熱回収業者への処理委託量	0.00	t	
	⑭ 認定熱回収業者以外の熱回収を行う業者への処理委託量	0.00	t	
(今後実施する予定の取組)				
現状維持				
【前年度(令和4年度)実績】				
特別管理産業廃棄物排出量 (ホリ塩化ビフェニル廃棄物を除く。)		212.69	t	
(今後実施する予定の取組等)				
電子情報処理組織の使用に関する事項 (電子 manifests の使用に関する事項)				
2015年3月 電子 manifests 加入済み				
※ 事務処理欄				

備考

- 1 この様式は、前年度(令和4年度)の特別管理産業廃棄物の発生量が50トン以上の事業場ごとに1枚作成し、提出してください。
また、前年度(令和4年度)の特別管理産業廃棄物の発生量が50トン未満の事業場にあつては、神奈川県・横浜市・川崎市・相模原市・横須賀市が推進する廃棄物自主管理事業へ参加するにあたり、事業場ごとに1枚作成し、提出してください。
- 2 当該年度(令和5年度)の6月30日までに提出してください。
- 3 「当該事業場において現に行っている事業に関する事項」の欄は、以下に従って記入してください。
 - (1) ①欄には、日本標準産業分類(中分類)の区分を記入してください。
 - (2) ②欄には、製造業の場合における製造品出荷額(前年度実績)、建設業の場合における元請完成工事高(前年度実績)、医療機関の場合における病床数(前年度末時点)等の業種に応じ事業規模が分かるような前年度の実績を記入してください。
 - (3) ④欄には、当該事業場において生ずる特別管理産業廃棄物についての発生から最終処分が終了するまでの一連の処理の工程(当該処理を委託する場合は、委託の内容を含む。)を記入してください。
- 4 「自ら行う特別管理産業廃棄物の中間処理に関する事項」の欄には、特別管理産業廃棄物の種類ごとに、自ら中間処理を行うに際して熱回収を行った場合における熱回収を行った特別管理産業廃棄物の量と、自ら中間処理を行うことによって減量した量について、前年度の実績、目標及び取組を記入してください。
- 5 「自ら行う特別管理産業廃棄物の埋立処分に関する事項」の欄には、特別管理産業廃棄物の種類ごとに、埋立処分した量を記入してください。なお、中間処理を行うことにより、特別管理産業廃棄物に該当しなくなった産業廃棄物を海洋投入処分するときは、その量を含めて記入してください。
- 6 「特別管理産業廃棄物の処理の委託に関する事項」の欄には、特別管理産業廃棄物の種類ごとに、全処理委託量を記入するほか、その内数として、優良認定処理業者(廃棄物の処理及び清掃に関する法律施行令(以下「令」という。)第6条の14第2号に該当する者)への処理委託量、処理業者への再生利用委託量、認定熱回収施設設置者(廃棄物の処理及び清掃に関する法律第15条の3の3第1項の認定を受けた者)である処理業者への焼却処理委託量及び認定熱回収施設設置者以外の熱回収を行っている処理業者への焼却処理委託量について、前年度実績、目標及び取組を記入してください。
- 7 「電子情報処理組織の使用に関する事項」の欄には、前年度(令和4年度)の特別管理産業廃棄物の全発生量(ポリ塩化ビフェニル廃棄物(令第2条の4第5号イからハまでに掲げるものをいう。)を除く。)を記入してください。その量が50トン以上の者にあつては、今後の電子情報処理組織の使用に関する取組等(情報処理センターへの登録が困難な場合として廃棄物の処理及び清掃に関する法律施行規則第8条の31の4に該当するときは、その旨及び理由を含む。)について記入してください。
- 8 それぞれの欄に記入すべき事項の全てを記入することができないときは、当該欄に「別紙のとおり」と記入し、当該欄に記入すべき内容を記入した別紙を添付してください。また、それぞれの欄に記入すべき事項がないときは、「―」を記入してください。
- 9 第5面の※欄には、何も記入しないでください。

産業廃棄物処理フローシート

関東化成工業(株)

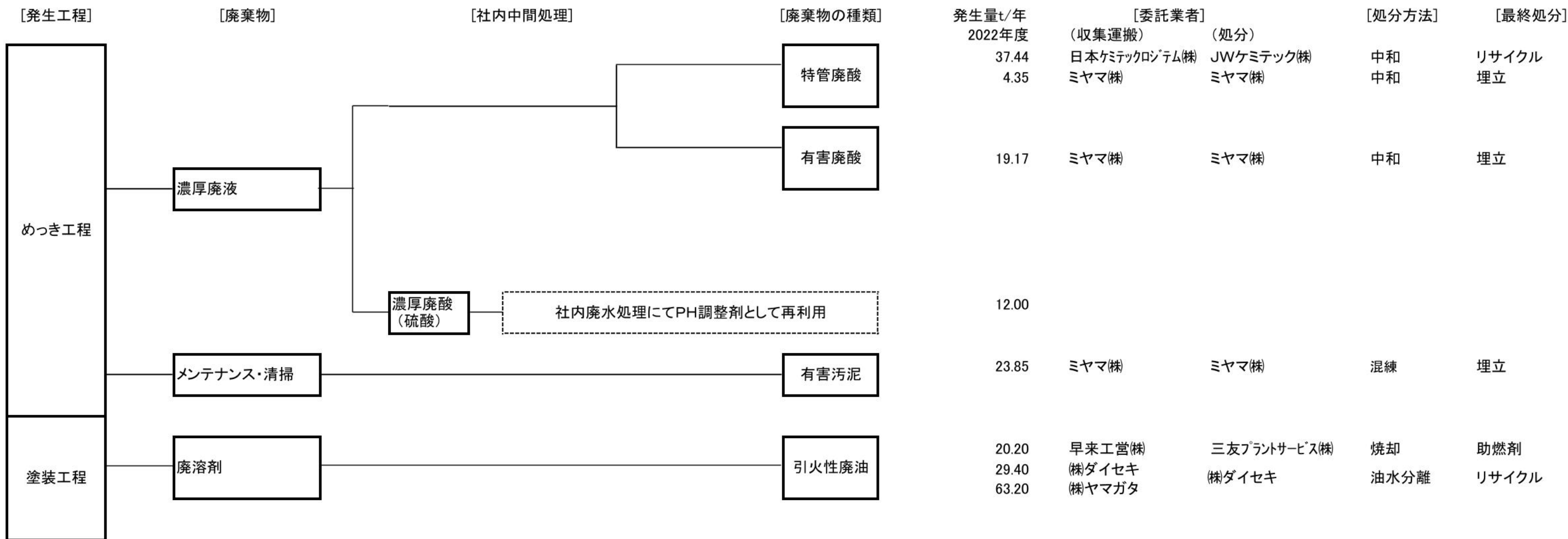
資料-1

[発生工程]	[廃棄物]	[社内中間処理]	[廃棄物の種類]	発生量t/年 2022年度	[委託業者] (収集運搬)	[委託業者] (処分)	[処分方法]	[最終処分]	
めっき工程	水洗水 ・重金属含有排水 ・酸、アルカリ排水	還元・中和	凝集沈殿	汚泥脱水	脱水前	日本環境開発(株) 日本ケミテックロジテム(株)	扶双産業 日興サービス(株) 株京葉興業	乾燥 固化 固化	リサイクル リサイクル 埋立
					2,433.60				
		209.10	ミヤマ(株)	ミヤマ(株)	脱水	埋立			
	113.85	日本ケミテックロジテム(株)	栃木ハイトラスト(株)	焼却	リサイクル				
	82.56	イコールゼロ(株)	イコールゼロ(株)	脱水	埋立				
	濃厚廃液	非水溶性 無機性汚泥	汚泥	26.68	ミヤマ(株)	ミヤマ(株)	脱水	埋立	
				36.06	日本ケミテックロジテム(株)	栃木ハイトラスト(株)	焼却	リサイクル	
		49.44	イコールゼロ(株)	イコールゼロ(株)	脱水	埋立			
		48.12	イコールゼロ(株)	イコールゼロ(株)	脱水	埋立			
	塗装工程	フィルター、側溝汚泥、他	汚泥	0.77	ミヤマ(株)	ミヤマ(株)	脱水・焼却	埋立	
11.54				早来工営(株)	三友プラントサービス(株)	焼却	埋立		
メンテナンス・清掃、他		廃プラ	8.97	ミヤマ(株)	ミヤマ(株)	破碎・焼却	埋立/リサイクル		
			4.60	株センカン	栃木ハイトラスト(株)	焼却	リサイクル		
ブース廃水 治具剥離廃水		汚泥	9.60	株センカン	株ダイセキ	混練・脱水	リサイクル		
			25.80	早来工営(株)	三友プラントサービス(株)	焼却	埋立/リサイクル		
	5.80	株ヤマガタ	株ダイセキ	中和・混合	リサイクル				
	21.00	株ダイセキ	株ダイセキ	中和・混合	リサイクル				
塗料カス	汚泥	31.60	株ヤマガタ	株ダイセキ	中和・混合	リサイクル			
		28.00	早来工営(株)	三友プラントサービス(株)	焼却	埋立			
		19.40	株ダイセキ	株ダイセキ	中和・混合	埋立/リサイクル			
生産加工工程	廃プラ類 廃製品 雑介	破碎	再資源化(有償)	45.00	株ヤマガタ	株ダイセキ	中和・混合	埋立/リサイクル	
				216.44	株淀商	株淀商	破碎	有償売却	
	金属くず 廃棄設備	解体・分別	金属くず(有償) 金属くず	18.60	自社運搬	株リフレックス	破碎・選別	リサイクル	
				26.07	株リフレックス	株リフレックス	破碎・選別	リサイクル	
事務・間接	離型紙(逆有償) 木くず(逆有償)	紙くず	1.62	自社運搬	株金澤紙業		リサイクル		
			0.17	自社運搬	株リフレックス	破碎・選別	リサイクル		
	ビニール類 スチロール類	廃プラ	7.51	株リフレックス	株リフレックス	破碎・選別	リサイクル		
			10.32	アーバントラスト(有)	株サニックス	破碎	熱回収		
	紙類、段ボール(無償)	紙くず	30.69	株金澤紙業	株金澤紙業		リサイクル		
			0.28	株リフレックス	株リフレックス	破碎・選別	リサイクル		
	水銀使用製品	蛍光灯	0.51	株リフレックス	株リフレックス	破碎・選別	埋立		
	ガラス・コンクリート・陶磁器	ガラス・コンクリート・陶磁器くず	0.03	株リフレックス	株リフレックス	破碎・選別	リサイクル		
	バッテリー・蓄電池	廃電池							

特別管理産業廃棄物処理フローシート

関東化成工業(株)

資料-1

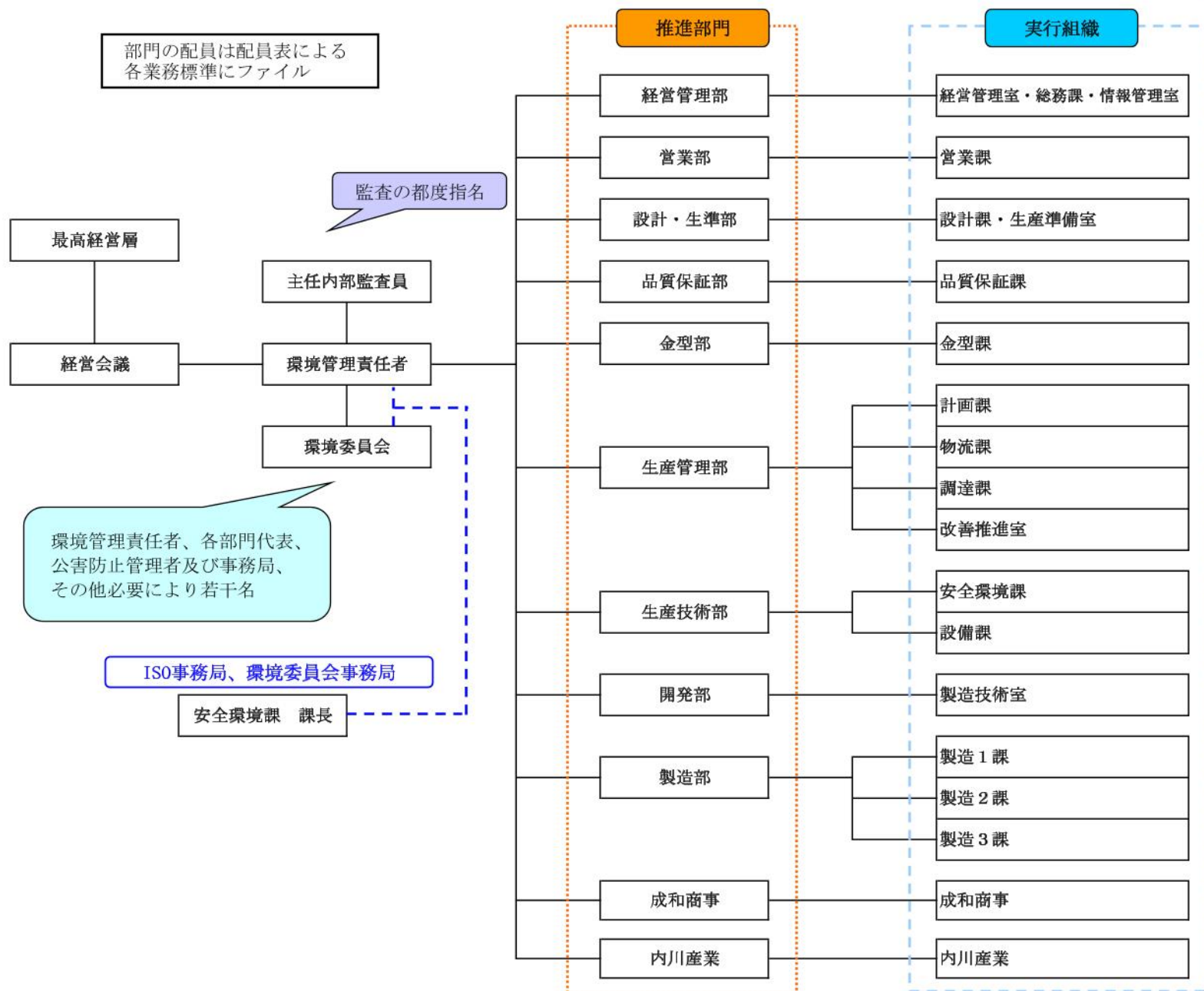


1. 産業廃棄物に関する管理組織図
「環境保護推進組織図」・・・別紙資料-3
2. 産業廃棄物処理責任者
生産技術部 安全環境課 課長
3. 特別管理産業廃棄物管理責任者
生産技術部 安全環境課 課長
4. 廃棄物処理施設技術管理者
生産技術部 安全環境課 主担当
5. 産業廃棄物処理マニュアル
「廃棄物処理実施基準(KK-B013)」に記載・・・別紙資料-4
6. 環境管理マネジメントシステムISO14000シリーズの取得
 - ・種類：ISO14001
 - ・取得日：2001年 3月 2日
 - ・認証会社：(財)日本品質保証機構

環境保護推進組織図

2023. 04. 01

資料-3



KK-B013 15-03

発行：2000.08.21

廃棄物処理実施基準

改訂：2022.04.01

1. 目的

この基準は、廃棄物を廃掃法に基づく適正処理及び自主的活動の推進を図る為に定める。

承認	審査	作成
		

2. 届出設備及び管理責任者の選任

1. 届出設備

法律で定められた、廃棄物処理に関する届出設備としては下記の通りである。

届出設備	関東化成	内川産業	
産業廃棄物処理施設	該当設備なし	 	
	平成 21 年 11 月廃止届	 	

2. 管理責任者の選任

法律（廃掃法）に基づき、廃棄物処理に関する管理責任者を選任する。

選任すべき管理責任者	関東化成	内川産業	
産業廃棄物処理責任者	小川 貴弘	新美 優一	
特別管理産業廃棄物管理責任者	小川 貴弘	 	
技術管理者（中和施設、脱水機）	藤原 清	 	

3. 管理及び運営体制

廃棄物の適正処理を実施する為に、役割を明確にし、廃棄物の分別管理・計量・保管を行う。

実施状況や廃棄物の排出状況について、環境管理責任者より報告を求められた場合は、管理担当部門は遅滞無く報告すること。

1. 安全環境課／内川産業は、産業廃棄物処理業者への廃棄物委託管理業務を行う。
2. 各部署は、一般廃棄物及び産業廃棄物を排出の際は「廃棄物分類表」(KK-B013-1)に基づき、所定の廃棄物置場に置く。
3. 特別管理産業廃棄物の保管・排出は安全環境課に特別管理産業廃棄物管理責任者を選任して管理する。特別管理産業廃棄物管理責任者は、法定資格者とする。
4. 非飛散性アスベスト廃棄物の保管・排出は粉砕、切断を行わず適正な管理、処理を行う。
5. フロン使用設備の廃棄・移動は設備課がフロンの処置を確認し、実施する。
6. 社内で使用する廃棄物用計量器の校正頻度は特に定めない。
7. 内川産業に関しては「廃棄物分別表」(KK-B013-1)、(KK-B013-6)に基づきそれぞれ独自の管理と運営体制で行う。

4. 分別基準

一般廃棄物及び産業廃棄物の分別管理及び処理ルートは「廃棄物分類表」(KK-B013-1)、(KK-B013-6)に基づき実施する。

5. 廃棄物の収集運搬

1. 産業廃棄物の収集運搬時の運搬車両には「産業廃棄物収集運搬車」「事業者の氏名又は名称」を車両の両側面に表示をする。
2. 運搬車両には次の事項を記載した書面を備え付けておく。
 - ①事業者の氏名又は名称及び住所
 - ②運搬する産業廃棄物の種類及び数量
 - ③運搬する産業廃棄物を積載した日並びに積載した事業場の名称、所在地及び連絡先
 - ④運搬先の事業場の名称、所在地及び連絡先

6. 廃棄物の保管

1. 特別管理産業廃棄物の保管は、以下の条件を満たす事。
 - ① 一時保管場所
 - ・ 地下浸透防止策が出来ている事。
 - ・ 通気性が確保されている事。
 - ・ 屋根があり雨を防げる事。
 - ・ 保管は指定数量以下である事。
 - ・ 保管場所には産業廃棄物の種類、管理者の氏名が表示されている事。
 - ② 内容物名、排出部署名を明示する。内容物が不明の時は調査する事。
 - ③ 廃棄物を委託処理する迄の間、廃棄物置場又は所定の場所に分別し、表示等で明確にし、適正に保管する事。

7. 委託処理

廃棄物を委託処理する場合は、法規制に従うとともに、適正に処理を行う。

1. 委託業者の選定は「一般産業廃棄物」「産業廃棄物」「特別管理産業廃棄物」それぞれ該当の許可証を有する業者から選定する。但し、再生する廃品の回収業者は含まない。
 - ・ 産業廃棄物収集運搬業者
 - ・ 産業廃棄物処分業者
2. 委託に当たっては、予め、収集運搬と処分のそれぞれについて、契約書を取交す。
3. 排出物のうち、有価物については、委託処理契約書で、その処分方法について明確にする。
4. 廃棄物収集運搬業者に引渡す際は、委託処理伝票（マニフェスト伝票）を使用する。
電子マニフェストを使用の場合は、受渡し確認票を使用する。
5. 委託処理の手順を明確にする。
6. 委託業者が産業廃棄物を適正処理する為に、廃棄物の種類、数量、安定性、反応性、化学的性状、取扱い上の注意等の情報を具体的にまとめたWDS（廃棄物データシート、KK-B013-5）を委託業者と十分な打ち合わせ後、提供する。
又、WDSは製造工程等の変更に伴い、廃棄物の性状等に変更が発生した場合、変更履歴に変更内容を記載し、差替える。

8. 委託先への立入り確認

新たに産業廃棄物を委託処分する場合は、管理担当部門は事前に委託先への立入り調査を行い、廃棄物処理場立入調査票(KK-B013-3、-4、-7、KK-D023)に従い、次の事項を把握して適切に管理する。

また、契約内容に変更が生じた場合や、その他必要と判断された場合も同様とする。

1. 収集運搬業者の業務状況。
2. 焼却、破碎、中和、脱水等の中間処理の場合は、その中間処理施設の稼動状況と処理状況の確認。
3. 埋立処分の場合は、自社廃棄物の搬入の有無と処理状況の確認。
4. マニフェスト伝票の管理状態。

9. 記録の処理と管理

1. 産業廃棄物及び特別管理産業廃棄物（紙マニフェスト伝票）

1) 直行用

- ①処理済みマニフェスト伝票のA票・B2票・D票・E票の処理記載内容を確認する。
- ②委託処理した特別管理産業廃棄物は、その処理記録を「特別管理産業廃棄物 委託処理状況帳簿」（特別管理産業廃棄物多量排出届）に記載し、マニフェスト伝票と共に5年間管理する。
- ③マニフェスト伝票、交付の日から送付（下記日時以内に回収）迄の日以下の表による。

	B2票	D票	E票
産業廃棄物	90日	90日	180日
特別管理産業廃棄物	60日	60日	180日

- ④上記表の送付を受けない時は、委託した廃棄物の運搬又は処分の状況を把握すると共に、法律に定められた適切な処置を講ずること。

2) 積替用

- ①処理済みマニフェスト伝票のA票・B2票・B4票・B6票・D票・E票の処理記載内容を確認する。
- ②委託処理した特別管理産業廃棄物は、その処理記録を「特別管理産業廃棄物 委託処理状況帳簿」（特別管理産業廃棄物多量排出届）に記載し、マニフェスト伝票と共に5年間管理する。
- ③マニフェスト伝票の交付日から送付（下記日時以内に回収）迄の期間は以下の表による。

	B2票	B4票	B6票	D票	E票
産業廃棄物	90日	90日	90日	90日	180日
特別管理産業廃棄物	60日	60日	60日	60日	180日

- ④上記表の送付を受けない時は、委託した廃棄物の運搬又は処分の状況を把握すると共に、法律に定められた適切な処置を講ずること。

2. 産業廃棄物及び特別管理産業廃棄物（電子マニフェスト伝票）

- ①引渡し後、3日以内（引渡し日は含まない）に、廃棄物の情報をインターネットで情報処理センターへアクセスし、登録する。
- ②委託した廃棄物の運搬及び処分完了状況等を、情報処理センターへ確認する。

	区間1運搬 終了報告	区間2運搬 終了報告	区間3運搬 終了報告	中間処分 終了報告	最終処分 終了報告
産業廃棄物	90日	90日	90日	90日	180日
特別管理産業廃棄物	60日	60日	60日	60日	180日

- ③上記期限内に報告を受けない時は、委託した廃棄物の運搬又は処分の状況を把握すると共に、法律に定められた適切な処置を講ずること。

3. 記録は、「環境記録管理基準」（KK-B020）に従い安全環境課／内川産業が管理する。

「廃棄物処理場立入調査表」（KK-B013-3、-4、-7、KK-D023）、特別管理産業廃棄物 委託処理状況帳簿（特別管理産業廃棄物多量排出届）、マニフェスト伝票（KK-D022）、WDS（廃棄物データシート）（KK-B013-5）

10. 行政への届出報告書

1. 多量排出事業者届

- ①安全環境課は、法・条例で定められた、特別管理産業廃棄物及び産業廃棄物の多量排出事業者届を毎年6月30日までに、横須賀市資源循環部廃棄物対策課に提出する。
- ②法定の多量排出事業者：前年度の発生量が特別管理産業廃棄物（50t以上）、産業廃棄物（1,000t以上）
- ③県条例による自主管理事業者：前年度の発生量が特別管理産業廃棄物（40t以上）、産業廃棄物（800t以上）

2. 産業廃棄物管理票交付等状況報告書

- ①安全環境課／内川産業は、法で定められた、産業廃棄物管理票（マニフェスト）に関する報告書を毎年6月30日までに、横須賀市資源循環部廃棄物対策課に提出する。
- ②全てのマニフェストが対象で、前年4月1日から3月31日までに交付した管理票について、産業廃棄物の種類及び委託先ごとに記入する。

3. 事業系一般廃棄物減量化等計画書兼実績書

- ①年間18t以上の事業系一般廃棄物排出事業者は、事業系一般廃棄物減量化等計画書兼実績書を毎年5月末までに横須賀市資源循環部廃棄物対策課に提出する。（市条例 第36号様式）
- ②多量排出事業者は設置、変更時に事業系一般廃棄物選任（変更）届を横須賀市資源循環部廃棄物対策課に届出を行う。（市条例 第17条第2項）（第38号様式（第22条関係））

4. 所轄官庁より、廃棄物処理状況について報告を求められた時、あるいは帳簿書類等に関し、立入を受けた時は、安全環境課／内川産業が適切に対応し、その記録を残す。

KK-B013 15-03

発行：2000.08.21

廃棄物処理実施基準

改訂：2022.04.01

1 1. 情報管理

廃棄物の処理に関して、委託先等からの苦情や保管中に漏洩、流失等の異常が発生した場合は、次の基準に従い対応する。

1. 「情報処理実施基準」(KK-B009)
2. 「事故・緊急事態対応実施基準」(KK-B016)

1 2. 基準の改廃

この基準の改廃は、環境管理責任者が行う。

承認	作成
	

固形廃棄物分別ルール

問い合わせ 環境管理課 内線360

分別の悪い場合は、受入しません。

項目	内容物	注意点	荷姿	廃棄物置場	受入時間	
リサイクル	燃せるゴミ	紙(薬品)袋の使用禁止。 薬品付着ウエスの混入禁止。 薬品袋、布手袋はそれぞれの分類へ。 紙コップは自動販売機横の指定ゴミ箱へ戻す。	ビニール袋	8M ³ コンテナ	月～金(稼働日) 14:15～14:45 時間外の排出は原則禁止。 (廃棄物の分別内容チェック、 計量を行う為)	
	塗料付着ウエス	塗料、溶剤を拭き取ったウエス	塗料類の付着していないウエスは燃せるゴミへ。	ビニール袋		ドラム缶
	布手袋	布製白手袋・軍手	薬品類の付着した物はNG。	ビニール袋		フレコンバック
	ビニール類	ビニール製品 PPバンド ミラーマット	燃えにくい(難燃)シートは荒物ゴミへ。 汚れている物は洗う。	ビニール袋		6M ³ コンテナ
	固形プラスチック類	ポリ容器 ティスホ [®] カップ スプレー缶のキャップ	ポリ容器は中に薬品が残っていないように洗う。	ビニール袋		フレコンバック
	食品容器類	ビニール製食品容器	弁当、カップ麺容器は指定場所で必ず洗う。 紙製の容器は燃せるゴミへ。	ビニール袋		専用置場
	発泡スチロール類	発泡スチロール・ウレタン	ケスポンジもOK。	ビニール袋 ヒモで縛る		専用置場
	調合用ポリカップ	塗料調合用のカップ	塗料が乾いて、液ダレがしないこと。	ビニール袋		フレコンバック
	荒物	プラスチック製品(カードケース、かんばんケース、 難燃シート、ダンプラの取っ手・枠、文具類など) イオン交換樹脂 塩ビ材、塩ビ配管 保温材、陶器類	薬品袋の使用禁止。 金属との複合材は解体、分別すること。 薬品が付着している物、水分が多い物はNG。 塩ビ配管類は50cm以内に切断すること。	ビニール袋 紙袋 ヒモで縛る		フレコンバック
	ガラス類	ガラス板・ガラス製品	薬品類の付着した物はNG。	ビニール袋		ドラム缶
	廃製品①	ABS、AESメッキ品	粉碎置場へ (不要なパーツは取り外す。)	ダンプラケース		フレコンバック
	廃製品②	ABS、AES塗装品	粉碎置場へ (不要なパーツは取り外す。)	ダンプラケース		フレコンバック
	廃製品③	ABS素材・PP・アクリル	混合禁止。不要なパーツは取り外す。(粉碎対象以外)	袋		専用ケース
	ダンプラ	廃棄ダンプラケース	バラす。束ねること。	バラ		フレコンバック
	PP通い箱	廃棄PP箱	中敷きは外すこと。	バラ		パレット
廃金めっき	廃金めっき品	必ず折ること。	ダンボール箱	専用置場		
鉄屑・電線類	スチール(鉄)・ニッケル・銅・アルミ	薬品袋の使用禁止。 端材などの細かい物は一斗缶へ入れる。	ビニール袋又は紙袋 バラ	パレット		
	ステンレス 配線類・ケーブル類					
塗料空缶	一斗缶・スプレー缶・その他塗料缶	残液が無いこと。スプレー缶はガスを抜く。	一斗缶に入れる	廃棄物置場		
飲料缶・飲料ビン・ペットボトル		3種類混合でOK。	ビニール袋	廃棄物置場		
木屑	廃パレット・木枠		バラ	廃棄物置場		

土曜日は原則として申し込み制とします。廃棄物を出す部署は木曜日定時まで、環境管理課に連絡して下さい。(内線360)
また、突発的排出時や時間外の排出についても連絡して下さい。



固形廃棄物分別ルール

問い合わせ 環境管理課 内線360 **分別の悪い場合は、受入しません。**

項目	内容物	注意点	荷姿	廃棄物置場	受入時間	
リサイクル	作業用ウレタン手袋	ウレタン素材の手袋 商品名『快適背抜き手袋』	青・緑色の物。 メーカー返送のため他物の混入禁止。 塗料の付着・破けた物もOK。	ビニール袋	専用ケース	月～金(稼働日) 14:15～14:45
	安全靴・安全長靴		メーカー返送のため他物の混入禁止。	バラ	専用ケース	
	マスク吸収缶	興研(株)製の物	メーカー返送のため他物の混入禁止。	ビニール袋	専用ケース	
	薬品ボトル		薬品が残っていないように洗浄すること。		専用置場	
	蛍光灯		蛍光灯の包み紙はダンボール置場へ。 破損しないように注意。		ドラム缶	
	破損した蛍光灯		飛散しないようにビニール袋に入れる。 他物の混入禁止。		ドラム缶	
	LED灯		LED灯の包み紙はダンボール置場へ。 破損しないように注意。		ドラム缶	
古紙・布類リサイクル	白紙	白い紙	白紙にカラー印刷は白紙へ。 ホチキスはOK。 クリップや金具はNG。 小さい紙でも丸めない。 白紙、色付紙の混合禁止。 シュレッダー紙はビニール袋に入れる。	細かい紙はビニール袋	専用ケース	時間外の排出は原則禁止。 (廃棄物の分別内容チェック、 計量を行う為)
	色付紙	色付きの紙・ハガキ・封筒		細かい紙はビニール袋	専用ケース	
	新聞紙	新聞紙・チラシ		ひもで縛る又はビニール袋		
	書物・雑誌類(本型)	雑誌・カタログ・パンフレット		ダンボール		
	ダンボール	ダンボール・厚紙・ボール紙・紙ファイル 茶色い梱包紙・ティッシュの箱など	ファイルは金属金具を取り外すこと。 油付着は燃せるゴミへ。		専用ケース	
	紙製薬品袋・樹脂袋	薬品の入っている紙袋	袋の内側ビニール袋はそのままOK。 薬品が残っていないこと。		フレコンバック	
	離型紙	両面テープなどをはがした後の つるつるした台紙		ビニール袋	フレコンバック	
非リサイクル	布手袋	布製白手袋・軍手	薬品類の付着した物はNG。	ビニール袋	専用ケース	
	がれき類	土砂・コンクリート残土		土嚢袋	フレコンバック	
	スレート	建物の外壁などに使われている スレート類	アスベストが含まれている可能性があるため 排出の際は環境管理課に連絡する。	フレコンバック	フレコンバック	
感染性廃棄物	医療用廃棄物	専用容器で排出の為、他の廃棄物と混入厳禁。	専用容器	専用容器		

土曜日は原則として申し込み制とします。廃棄物を出す部署は木曜日定時まで、環境管理課に連絡して下さい。(内線360)
また、突発的排出時や時間外の排出についても連絡して下さい。

KK-B013-1③

15-00

「液体廃棄物分別基準」

作成:00.08.21

改訂:10.04.01

廃棄物ステーション	排出部門	項目	内 容 物	荷 姿	注 意 点	
特別管理産業廃棄物	めっき	廃酸(鉛)	塩酸	ローリー・コンテナ		
	めっき	廃酸(鉛)	硝酸	ローリー・コンテナ		
	めっき	廃酸	硫酸過水	ローリー		
	めっき	廃酸	V-34	ローリー・コンテナ		
	めっき	廃酸	V-37	ローリー・コンテナ		
	めっき	廃酸	ウッドニッケル	ローリー・コンテナ		
	めっき	廃酸(クロム、鉛)	クロムエッチング	ローリー		
	めっき	廃酸(クロム、鉛)	クロム廃液	ローリー		
	めっき	廃酸(クロム)	スモーククロム	ローリー		
	めっき	汚泥(クロム、鉛)	排水ピット汚泥	ローリー		
	めっき	汚泥(クロム)	クロム酸鉛	ドラム缶		
	めっき	汚泥(クロム、鉛)	床汚泥	ドラム缶		
	めっき	汚泥(クロム、鉛)	ダクト汚泥	ドラム缶		
	めっき	廃アルカリ(クロム)	クロム剥離	ローリー・コンテナ		
	めっき	廃アルカリ(鉛)	濃廃アルカリ	ローリー・コンテナ		
	塗装	廃油	シンナー	ドラム缶		
	生産技術	廃PCB	高圧コンデンサー	保管管理手順書による		
	環境管理	汚泥	中和槽汚泥	ドラム缶		
	産業廃棄物	めっき	廃酸	化学ニッケル	ローリー	
		めっき	廃アルカリ	クリーナー	ローリー・コンテナ	
めっき		廃アルカリ	化学銅	ローリー・コンテナ		
めっき		汚泥	カートリッジフィルター	ドラム缶		
めっき		汚泥	電解汚泥	ドラム缶		
塗装		汚泥	塗料カス	ドラム缶		
塗装		廃油	含油水(ブース水)	ドラム缶		
塗装		廃油	ブース廃水(汚泥含有)	ローリー		
金型		廃油	廃油	ドラム缶		
環境管理		汚泥	無機性汚泥	ローリー		
環境管理		汚泥	脱水汚泥	ダンプ		

「その他廃棄物」

産業廃棄物

項目	内容物	荷姿	注意点
クロム付着品	クロム付廃プラ	ドラム缶(ビニール入り)	他の廃棄物との混合禁止。(塩ビ以外の物)
	クロム付塩ビ	ドラム缶(ビニール入り)	他の廃棄物との混合禁止。
	クロムアノード	ビニールに入れパレット積み	他の廃棄物との混合禁止。

<その他>

項目	手順	備考
クロム汚泥	<p>①環境管理課へ排出日の1週間前までに、必要なオープンドラムの数を連絡する。</p> <p>②オープンドラムにビニール袋を2重にして入れる。</p> <p>③クロム汚泥を入れ、ビニールの口を止め、フタをする。</p> <p>④ドラムの周りを洗い、内容物の表示をして、環境管理課へ連絡する。</p>	
廃試薬	<p>①廃棄薬品リストを環境管理課へ提出する。</p> <p>②環境管理課は排出部署へ排出日時を連絡をする。</p> <p>③排出部署は指定日時、場所へ指定された荷姿で廃棄薬品を運搬する。</p>	<p>廃棄リスト原紙は環境管理課で交付します。</p> <p>処理業者では、薬品毎に処理方法を決定し、個別に費用見積りをたてるため、リストの提出から排出日まで時間がかかることもあります。</p> <p>開封していない試薬はメーカーに相談して返却して下さい。</p>
家電製品	<p>・テレビ・冷蔵庫・エアコン・洗濯機(リサイクル対象品)</p> <p>上記の物は産業廃棄物として処分出来ません。購入の際、業者に処分依頼して下さい。</p>	<p>廃棄する場合は、冷蔵庫、エアコンのガス抜きを業者に行ってもらった後、排出すること。</p> <p>個人の物は受入しません。</p>
パソコン・OA機器	<p>リース物件のパソコン・OA機器は指定の業者へ返品…経理へ依頼して下さい。</p> <p>リース物件以外のパソコン・OA機器を廃棄する場合は環境管理課へ連絡する。</p>	<p>個人の物は受入しません。</p>

特別管理産業廃棄物処理計画書

4-2	法定 ○	自主
-----	---------	----

別紙処理フロー

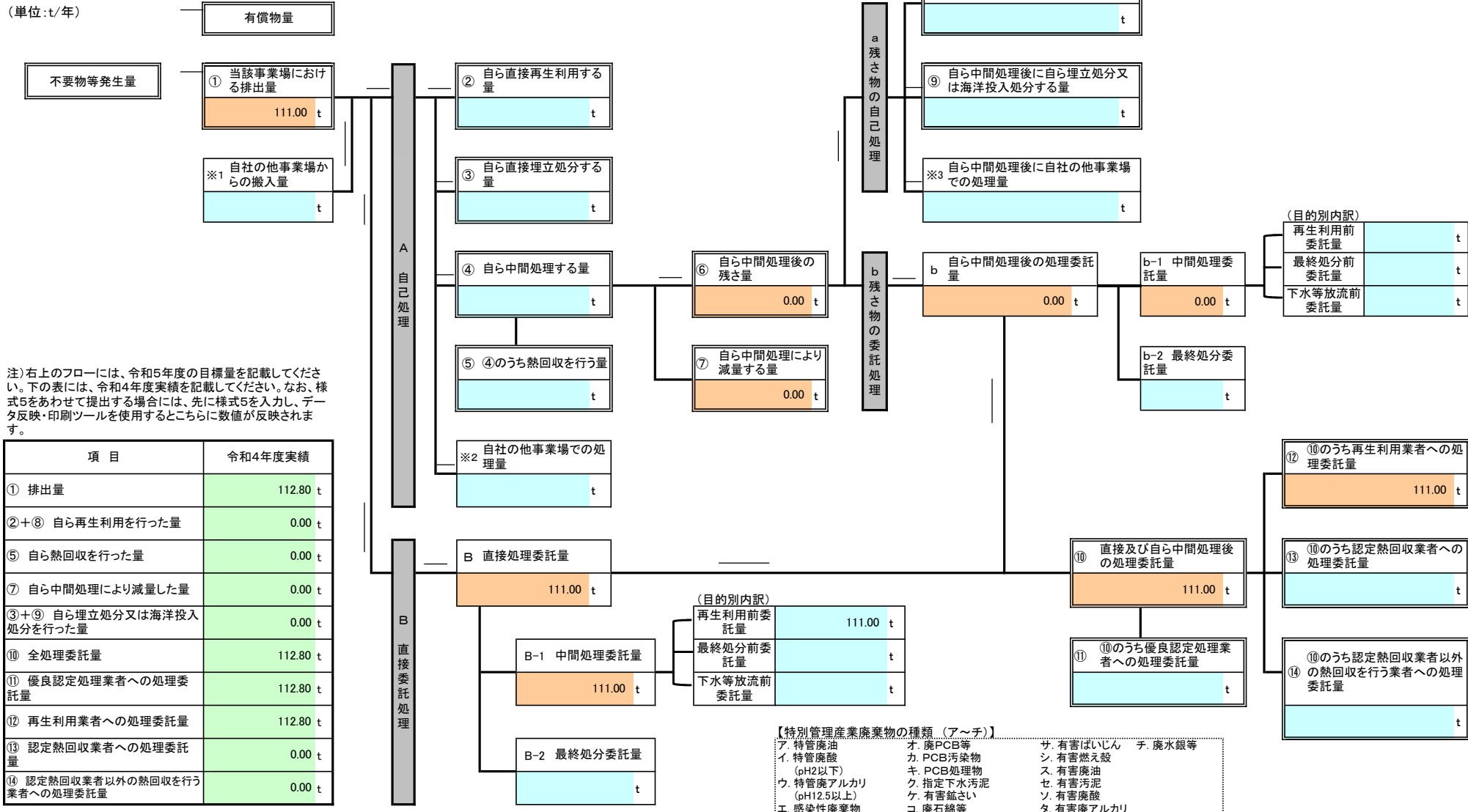
事業場名称 : 関東化成工業株式会社

令和5年度発生する特別管理産業廃棄物ごとの目標量と処理計画

フローに記載した特別管理産業廃棄物の種類	ア. 特管廃油
----------------------	---------

※ 本用紙は廃棄物の種類ごとに1枚の記載となります。異なる廃棄物の処理フローは別シートに記載してください。

(単位 : t/年)



注) 右上のフローには、令和5年度の目標量を記載してください。下の表には、令和4年度実績を記載してください。なお、様式5を合わせて提出する場合には、先に様式5を入力し、データ反映・印刷ツールを使用するとこちらに数値が反映されます。

項目	令和4年度実績
① 排出量	112.80 t
②+⑧ 自ら再生利用を行った量	0.00 t
⑤ 自ら熱回収を行った量	0.00 t
⑦ 自ら中間処理により減量した量	0.00 t
③+⑨ 自ら埋立処分又は海洋投入処分を行った量	0.00 t
⑩ 全処理委託量	112.80 t
⑪ 優良認定処理業者への処理委託量	112.80 t
⑫ 再生利用業者への処理委託量	112.80 t
⑬ 認定熱回収業者への処理委託量	0.00 t
⑭ 認定熱回収業者以外の熱回収を行う業者への処理委託量	0.00 t

- 【特別管理産業廃棄物の種類 (ア～チ)】
- ア. 特管廃油
 - イ. 特管廃酸 (pH2以下)
 - ウ. 特管廃アルカリ (pH12.5以上)
 - エ. 感染性廃棄物
 - オ. 廃PCB等
 - カ. PCB汚染物
 - キ. PCB処理物
 - ク. 指定下水汚泥
 - ケ. 有害鉱さい
 - コ. 廃石綿等
 - サ. 有害ばいじん
 - シ. 有害燃え殻
 - ス. 有害廃油
 - セ. 有害汚泥
 - ソ. 有害廃酸
 - タ. 有害廃アルカリ
 - チ. 廃水銀等

特別管理産業廃棄物処理計画書

別紙処理フロー

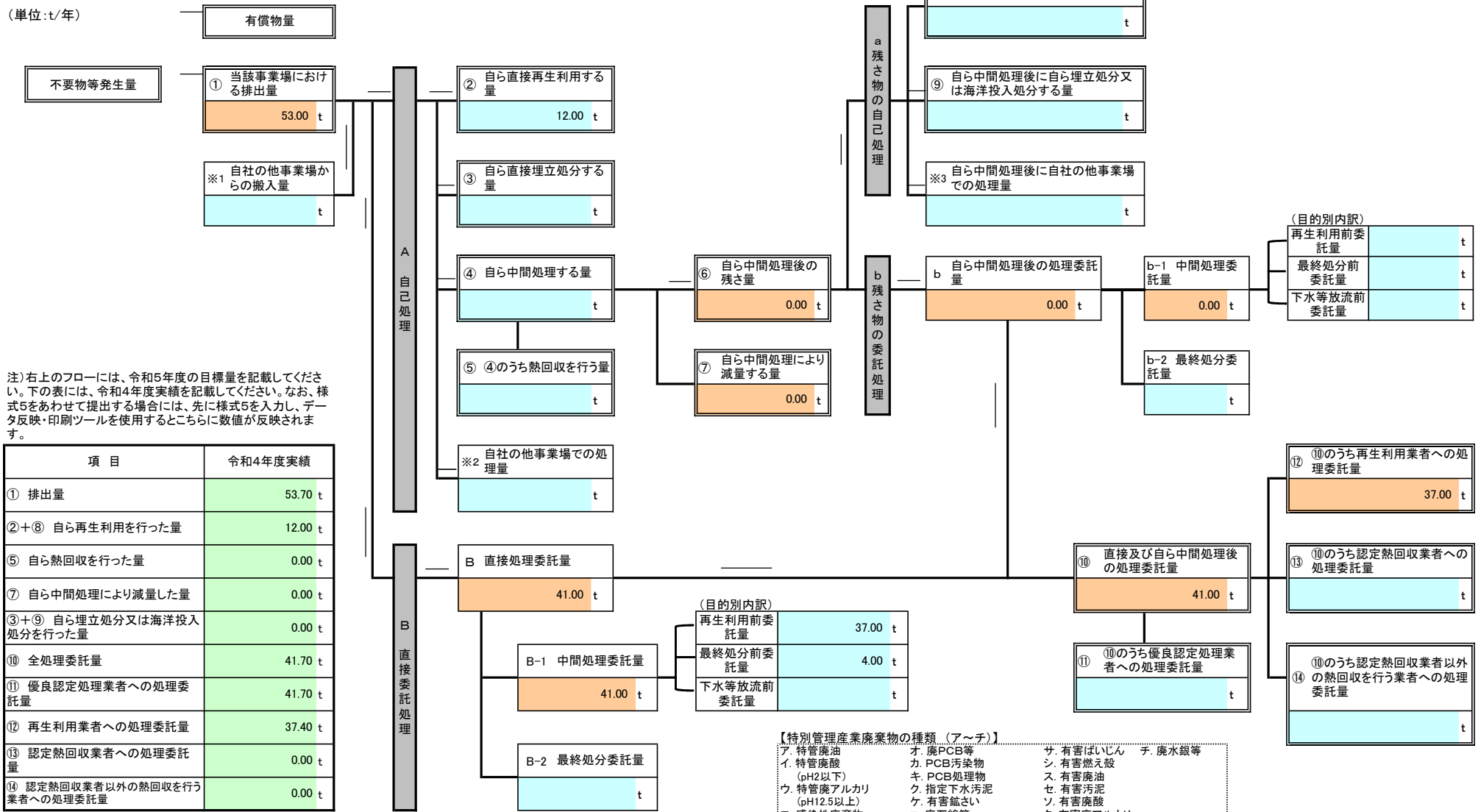
事業場名称 : 関東化成工業株式会社

令和5年度発生する特別管理産業廃棄物ごとの目標量と処理計画

フローに記載した特別管理産業廃棄物の種類	イ. 特管廃酸(pH2以下)
----------------------	----------------

※ 本用紙は廃棄物の種類ごとに1枚の記載となります。異なる廃棄物の処理フローは別シートに記載してください。

(単位 : t/年)



注) 右上のフローには、令和5年度の目標量を記載してください。下の表には、令和4年度実績を記載してください。なお、様式5を合わせて提出する場合には、先に様式5を入力し、データ反映・印刷ツールを使用するとこちらに数値が反映されます。

項目	令和4年度実績
① 排出量	53.70 t
②+⑧ 自ら再生利用を行った量	12.00 t
⑤ 自ら熱回収を行った量	0.00 t
⑦ 自ら中間処理により減量した量	0.00 t
③+⑨ 自ら埋立処分又は海洋投入処分を行った量	0.00 t
⑩ 全処理委託量	41.70 t
⑪ 優良認定処理業者への処理委託量	41.70 t
⑫ 再生利用業者への処理委託量	37.40 t
⑬ 認定熱回収業者への処理委託量	0.00 t
⑭ 認定熱回収業者以外の熱回収を行う業者への処理委託量	0.00 t

- 【特別管理産業廃棄物の種類 (ア～チ)】
- ア. 特管廃油
 - イ. 特管廃酸 (pH2以下)
 - ウ. 特管廃アルカリ (pH12.5以上)
 - エ. 感染性廃棄物
 - オ. 廃PCB等
 - カ. PCB汚染物
 - キ. PCB処理物
 - ク. 指定下水汚泥
 - ケ. 有害鉱さい
 - コ. 廃石綿等
 - サ. 有害ばいじん
 - シ. 有害燃え殻
 - ス. 有害廃油
 - セ. 有害汚泥
 - ソ. 有害廃酸
 - タ. 有害廃アルカリ
 - チ. 廃水銀等

特別管理産業廃棄物処理計画書

4-2	法定 ○	自主
-----	---------	----

別紙処理フロー

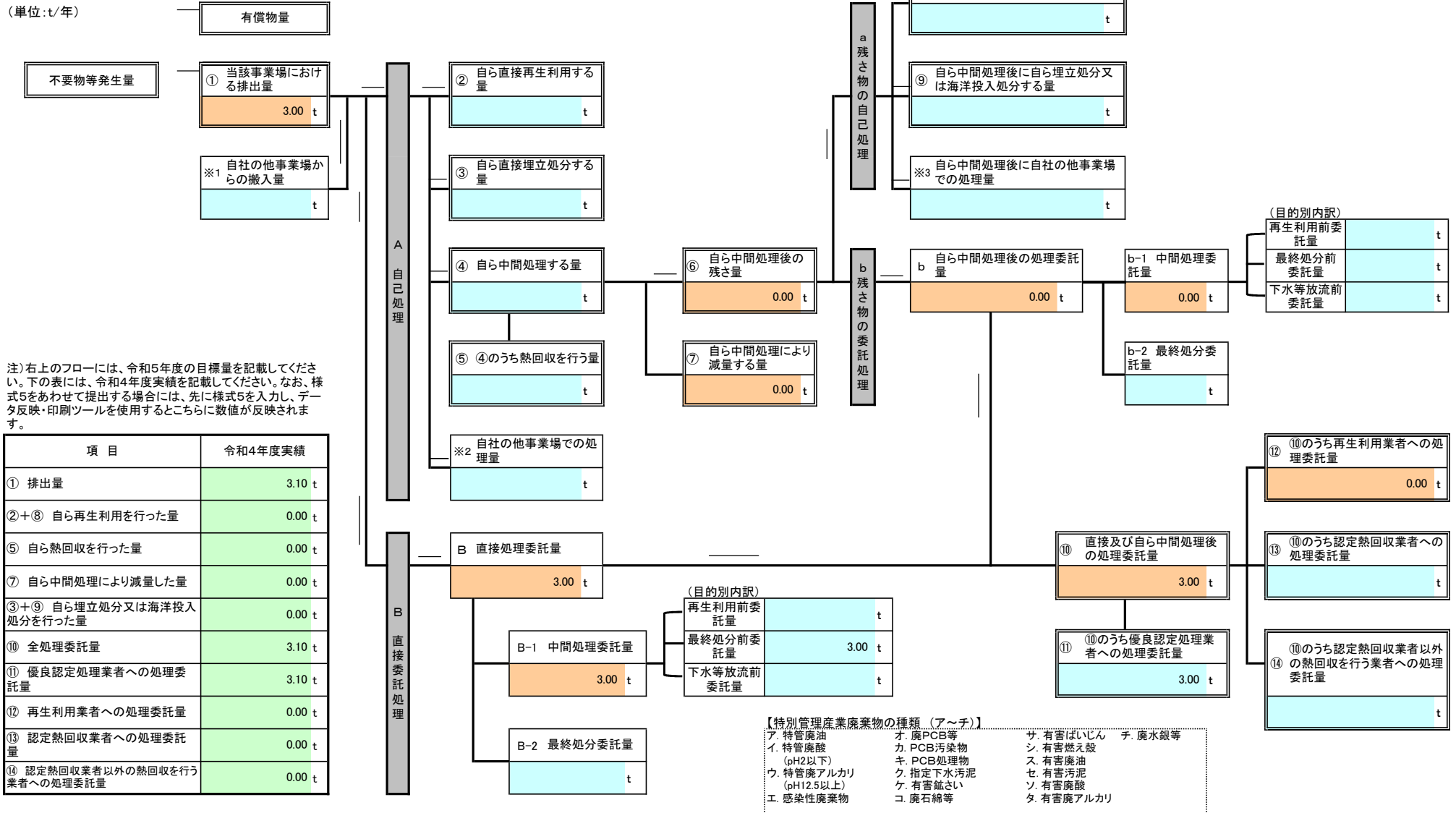
事業場名称 : 関東化成工業株式会社

令和5年度発生する特別管理産業廃棄物ごとの目標量と処理計画

フローに記載した特別管理産業廃棄物の種類	ウ. 特管廃アルカリ (pH12.5以上)
----------------------	-----------------------

※ 本用紙は廃棄物の種類ごとに1枚の記載となります。異なる廃棄物の処理フローは別シートに記載してください。

(単位 : t/年)



注) 右上のフローには、令和5年度の目標量を記載してください。下の表には、令和4年度実績を記載してください。なお、様式5を合わせて提出する場合には、先に様式5を入力し、データ反映・印刷ツールを使用するとこちらに数値が反映されます。

項目	令和4年度実績
① 排出量	3.10 t
②+⑧ 自ら再生利用を行った量	0.00 t
⑤ 自ら熱回収を行った量	0.00 t
⑦ 自ら中間処理により減量した量	0.00 t
③+⑨ 自ら埋立処分又は海洋投入処分を行った量	0.00 t
⑩ 全処理委託量	3.10 t
⑪ 優良認定処理業者への処理委託量	3.10 t
⑫ 再生利用業者への処理委託量	0.00 t
⑬ 認定熱回収業者への処理委託量	0.00 t
⑭ 認定熱回収業者以外の熱回収を行う業者への処理委託量	0.00 t

- 【特別管理産業廃棄物の種類 (ア～チ)】
- ア. 特管廃油
 - イ. 特管廃酸 (pH2以下)
 - ウ. 特管廃アルカリ (pH12.5以上)
 - エ. 感染性廃棄物
 - オ. 廃PCB等
 - カ. PCB汚染物
 - キ. PCB処理物
 - ク. 指定下水汚泥
 - ケ. 有害鉱さい
 - コ. 廃石綿等
 - サ. 有害ばいじん
 - シ. 有害燃え殻
 - ス. 有害廃油
 - セ. 有害汚泥
 - ソ. 有害廃酸
 - タ. 有害廃アルカリ
 - チ. 廃水銀等

特別管理産業廃棄物処理計画書

4-2	法定 ○	自主
-----	---------	----

別紙処理フロー

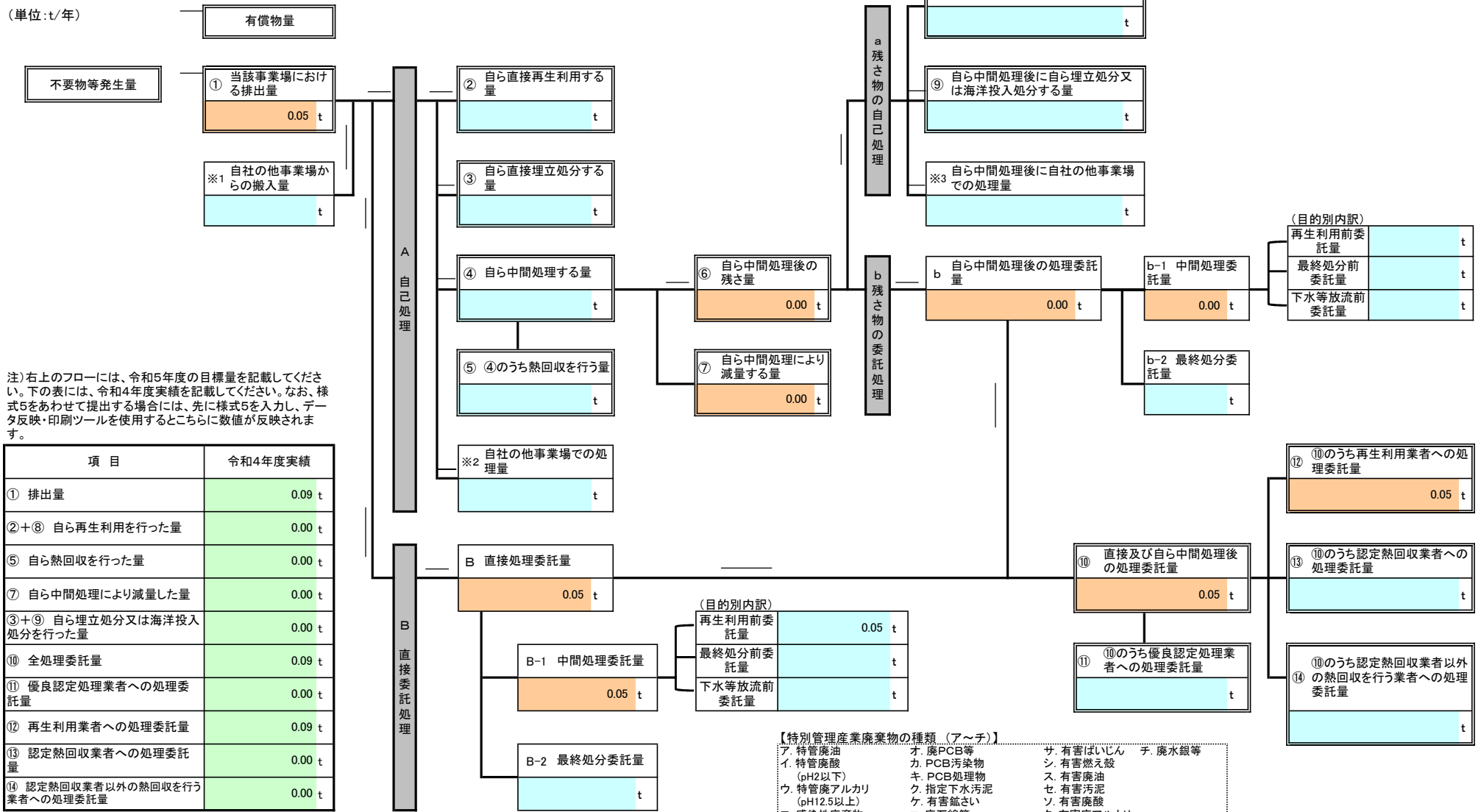
事業場名称 : 関東化成工業株式会社

令和5年度発生する特別管理産業廃棄物ごとの目標量と処理計画

フローに記載した特別管理産業廃棄物の種類	エ. 感染性廃棄物
----------------------	-----------

※ 本用紙は廃棄物の種類ごとに1枚の記載となります。異なる廃棄物の処理フローは別シートに記載してください。

(単位 : t/年)



注) 右上のフローには、令和5年度の目標量を記載してください。下の表には、令和4年度実績を記載してください。なお、様式5を合わせて提出する場合には、先に様式5を入力し、データ反映・印刷ツールを使用するとこちらに数値が反映されます。

項目	令和4年度実績
① 排出量	0.09 t
②+⑧ 自ら再生利用を行った量	0.00 t
⑤ 自ら熱回収を行った量	0.00 t
⑦ 自ら中間処理により減量した量	0.00 t
③+⑨ 自ら埋立処分又は海洋投入処分を行った量	0.00 t
⑩ 全処理委託量	0.09 t
⑪ 優良認定処理業者への処理委託量	0.00 t
⑫ 再生利用業者への処理委託量	0.09 t
⑬ 認定熱回収業者への処理委託量	0.00 t
⑭ 認定熱回収業者以外の熱回収を行う業者への処理委託量	0.00 t

- 【特別管理産業廃棄物の種類 (ア～チ)】
- ア. 特管廃油
 - イ. 特管廃酸 (pH2以下)
 - ウ. 特管廃アルカリ (pH12.5以上)
 - エ. 感染性廃棄物
 - オ. 廃PCB等
 - カ. PCB汚染物
 - キ. PCB処理物
 - ク. 指定下水汚泥
 - ケ. 有害鉱さい
 - コ. 廃石綿等
 - サ. 有害ばいじん
 - シ. 有害燃え殻
 - ス. 有害廃油
 - セ. 有害汚泥
 - ソ. 有害廃酸
 - タ. 有害廃アルカリ
 - チ. 廃水銀等

特別管理産業廃棄物処理計画書

4-2	法定 ○	自主
-----	---------	----

別紙処理フロー

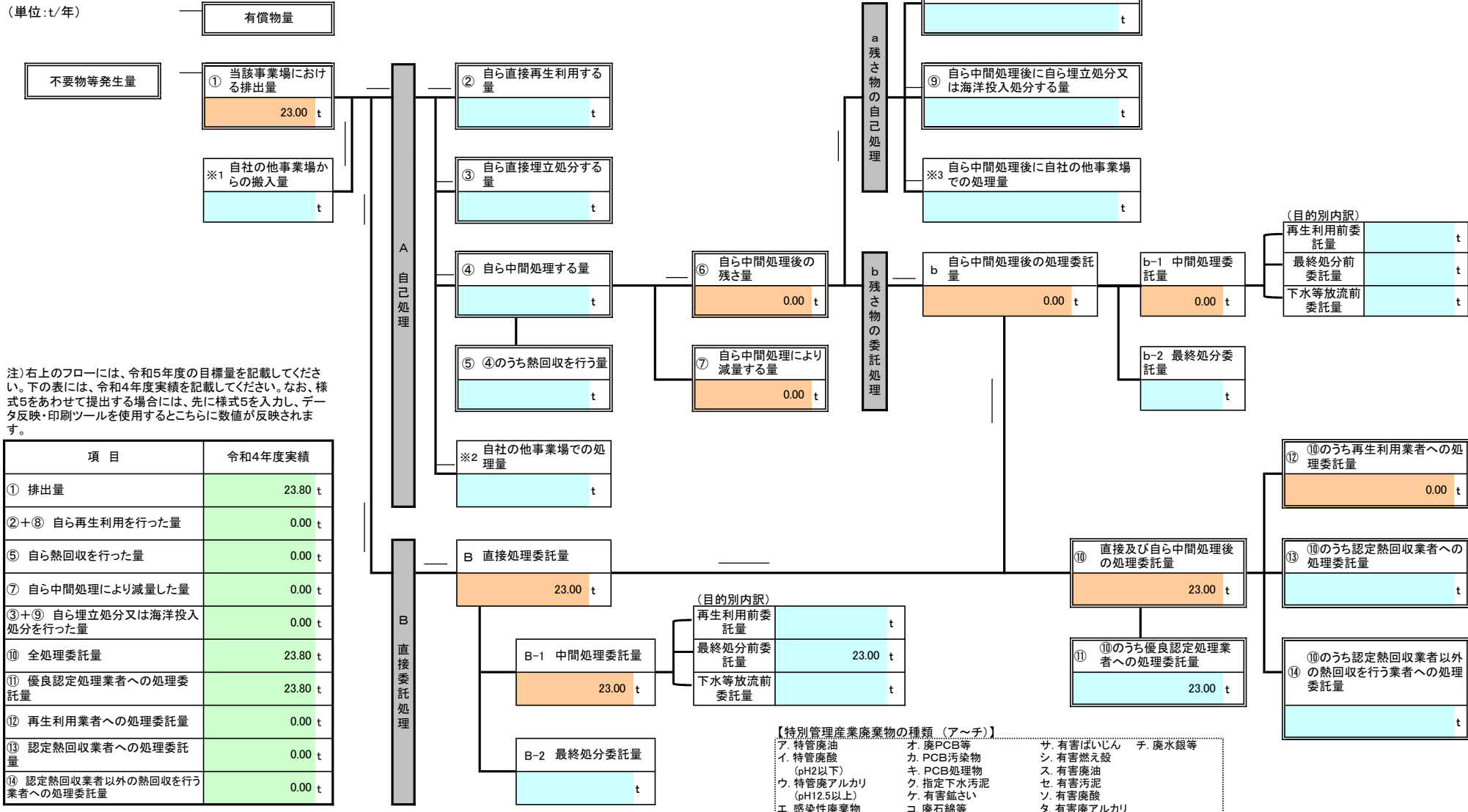
事業場名称 : 関東化成工業株式会社

令和5年度発生する特別管理産業廃棄物ごとの目標量と処理計画

フローに記載した特別管理産業廃棄物の種類	セ. 有害汚泥
----------------------	---------

※ 本用紙は廃棄物の種類ごとに1枚の記載となります。異なる廃棄物の処理フローは別シートに記載してください。

(単位 : t/年)



注) 右上のフローには、令和5年度の目標量を記載してください。下の表には、令和4年度実績を記載してください。なお、様式5を合わせて提出する場合には、先に様式5を入力し、データ反映・印刷ツールを使用するとこちらに数値が反映されます。

項目	令和4年度実績
① 排出量	23.80 t
②+⑧ 自ら再生利用を行った量	0.00 t
⑤ 自ら熱回収を行った量	0.00 t
⑦ 自ら中間処理により減量した量	0.00 t
③+⑨ 自ら埋立処分又は海洋投入処分を行った量	0.00 t
⑩ 全処理委託量	23.80 t
⑪ 優良認定処理業者への処理委託量	23.80 t
⑫ 再生利用業者への処理委託量	0.00 t
⑬ 認定熱回収業者への処理委託量	0.00 t
⑭ 認定熱回収業者以外の熱回収を行う業者への処理委託量	0.00 t

- 【特別管理産業廃棄物の種類 (ア～チ)】
- ア. 特管廃油
 - イ. 特管廃酸 (pH2以下)
 - ウ. 特管廃アルカリ (pH12.5以上)
 - エ. 感染性廃棄物
 - オ. 廃PCB等
 - カ. PCB汚染物
 - キ. PCB処理物
 - ク. 指定下水汚泥
 - ケ. 有害鉱さい
 - コ. 廃石綿等
 - サ. 有害ばいじん
 - シ. 有害燃え殻
 - ス. 有害廃油
 - セ. 有害汚泥
 - ソ. 有害廃酸
 - タ. 有害廃アルカリ
 - チ. 廃水銀等

特別管理産業廃棄物処理計画書

4-2	法定 ○	自主
-----	---------	----

別紙処理フロー

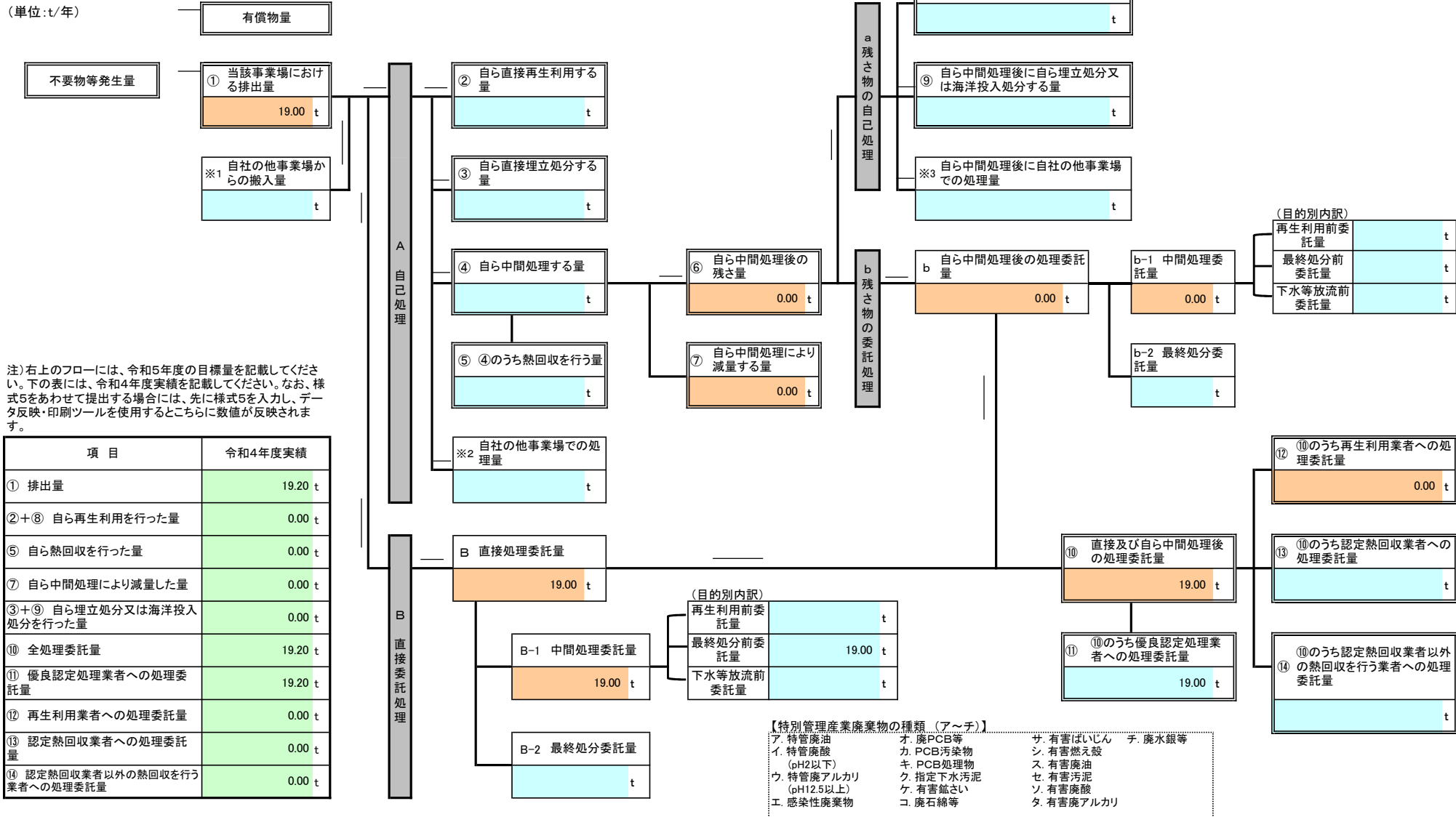
事業場名称 : 関東化成工業株式会社

令和5年度発生する特別管理産業廃棄物ごとの目標量と処理計画

フローに記載した特別管理産業廃棄物の種類	ソ. 有害廃酸
----------------------	---------

※ 本用紙は廃棄物の種類ごとに1枚の記載となります。異なる廃棄物の処理フローは別シートに記載してください。

(単位: t/年)



注) 右上のフローには、令和5年度の目標量を記載してください。下の表には、令和4年度実績を記載してください。なお、様式5を合わせて提出する場合には、先に様式5を入力し、データ反映・印刷ツールを使用するとこちらに数値が反映されます。

項目	令和4年度実績
① 排出量	19.20 t
②+⑧ 自ら再生利用を行った量	0.00 t
⑤ 自ら熱回収を行った量	0.00 t
⑦ 自ら中間処理により減量した量	0.00 t
③+⑨ 自ら埋立処分又は海洋投入処分を行った量	0.00 t
⑩ 全処理委託量	19.20 t
⑪ 優良認定処理業者への処理委託量	19.20 t
⑫ 再生利用業者への処理委託量	0.00 t
⑬ 認定熱回収業者への処理委託量	0.00 t
⑭ 認定熱回収業者以外の熱回収を行う業者への処理委託量	0.00 t

- 【特別管理産業廃棄物の種類 (ア～チ)】
- ア. 特管廃油
 - イ. 特管廃酸 (pH2以下)
 - ウ. 特管廃アルカリ (pH12.5以上)
 - エ. 感染性廃棄物
 - オ. 廃PCB等
 - カ. PCB汚染物
 - キ. PCB処理物
 - ク. 指定下水汚泥
 - ケ. 有害鉱さい
 - コ. 廃石綿等
 - サ. 有害ばいじん
 - シ. 有害燃え殻
 - ス. 有害廃油
 - セ. 有害汚泥
 - ソ. 有害廃酸
 - タ. 有害廃アルカリ
 - チ. 廃水銀等