

該当する欄に○印を記入してください。

3	法定	自主
	○	

様式第二号の九(第八条の四の六関係)

(第1面)

産業廃棄物処理計画実施状況報告書

令和 5年 6月 15日

横須賀市長 殿

提出者

住 所 長崎県長崎市飽の浦町1-1

氏 名 三菱重工業株式会社 SPMI事業部
建設部 建設一課長 石黒 賢二
(法人にあつては、名称及び代表者の氏名)
電話番号 095-828-6550

廃棄物の処理及び清掃に関する法律第12条第10項の規定に基づき、令和4年度の産業廃棄物処理計画の実施状況を報告します。

事業場の名称	横須賀火力発電所1,2号機建設工事	自主管理番号 (4749)
事業場の所在地	神奈川県横須賀市久里浜9丁目2番1号	TEL(連絡先): 046-884-8677

当該事業場に関する事項

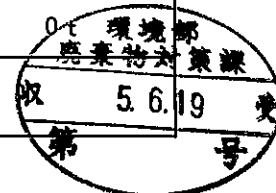
① 事業の種類	E25-はん用機械器具製造業 (具体的には) ボイラ・原動機製造業		
② 事業の規模 ※ 前年度実績を記入、医療機関は前年度末時点の病床数を記入。	製造業	製造品出荷額	47,520 百万円/年
	建設業	エリア内元請完成工事高	百万円/年
	医療機関	病床数	床
	その他の業種	売上高	百万円/年
	(上記項目に該当しない場合にはこちらに記載をしてください。)		
③ 従業員数	60		

産業廃棄物処理計画における計画期間	令和4年4月1日～令和5年3月31日(1年間)
-------------------	-------------------------

産業廃棄物処理計画における目標値

項目	目標値	項目	目標値
排出量	3,205.0 t	全処理委託量	3,205.0 t
自ら再生利用を行う産業廃棄物の量	0 t	優良認定処理業者への処理委託量	0 t
自ら熱回収を行う産業廃棄物の量	0 t	再生利用業者への処理委託量	2,613.0 t
自ら中間処理により減量する産業廃棄物の量	0 t	認定熱回収業者への処理委託量	0 t
自ら埋立処分又は海洋投入処分を行う産業廃棄物の量	0 t	認定熱回収業者以外の熱回収を行う業者への処理	0 t

※ 事務処理欄



産業廃棄物処理計画実施状況報告書

3-1 法定 自主 (単位:トン)

事業場名称: 様須賀火力発電所1,2号機建設工事

別紙一括表

ア	イ	ウ	エ	オ	カ	キ	ク	ケ	コ	サ	シ	ス	セ	ソ	タ	チ	ツ	テ	ト	合計
燃え殻	汚泥	焼油	焼酸	廃アルカリ	廃プラスチック	紙くず	木くず	繊維くず	動物性廃棄物	金属くず	ゴムくず	金属くず	ガラスくず	陶磁器くず	がれき類	動物のふん尿	動物の死体	ばいじん	廃資源	
① 排出量	100.0	10.0	10.0	5.0	300.0	150.0	1,000.0			10.0	120.0	500.0							1,000.0	3,205.0
②+④ 自ら再生利用を行う量	0		0		0	0	0								0				0	0
⑤ 自ら熱回収を行う量	0		0		0	0	0								0				0	0
⑦ 自ら中間処理により減量する量	0		0		0	0	0								0				0	0
③+⑥ 自ら埋立処分又は海洋投入処分を行う量	0		0		0	0	0								0				0	0
⑩ 全処理委託量	100.0	10.0	10.0	5.0	300.0	150.0	1,000.0			10.0	120.0	500.0							1,000.0	3,205.0
⑪ 優良認定処理業者への処理委託量	0		0		0	0	0								0				0	0
⑫ 再生利用業者への処理委託量	90.0	9.5	9.5	4.0	260.0	150.0	1,000.0			10.0	80.0	500.0							500.0	2,613.0
⑬ 認定熱回収業者への処理委託量	0		0		0	0	0								0				0	0
⑭ 認定熱回収業者以外の熱回収を行う業者への処理委託量	0		0		0	0	0								0				0	0
① 当該事業場における排出量	117.4		74.7		310.0	366.2	1,514.2					2,100.2			7,544.1				1,125.9	13,152.7
※1 自社の他事業場からの搬入量																				
② 自ら直接再生利用した量																				
③ 自ら直接埋立処分又は海洋投入処分した量																				
④ 自ら中間処理した量																				
⑤ ④のうち熱回収を行った量																				
※2 自社の他事業場での処理量																				
⑥ 自ら中間処理した後の残量																				
⑦ 自ら中間処理により減量した量																				
A 自己処理																				
⑧ 自ら中間処理した後の再生利用した量																				
⑨ 自ら中間処理した後の自らの埋立処分又は海洋投入処分した量																				
⑩ 自ら中間処理した後の処理量																				
⑪ 自ら中間処理した後の処理量																				
⑫ 自ら中間処理した後の処理量																				
b 自ら中間処理した後の処理委託量																				
b-1 中間処理委託量																				
再生利用前委託量																				
最終処分前委託量																				
下水等放流前委託量																				
b-2 最終処分委託量																				
B 直接処理委託量																				
B-1 中間処理委託量	117.4		74.7		310.0	366.2	1,514.2					2,100.2			7,544.1				1,125.9	13,152.7
再生利用前委託量	117.4		74.7		310.0	366.2	1,514.2					2,100.2			7,544.1				1,125.9	13,152.7
最終処分前委託量	100.0		44.7		260.0	366.2	1,514.2					2,050.2			7,544.1				575.9	12,455.3
下水等放流前委託量	17.4		30.0		50.0							50.0							550.0	697.4
B-2 最終処分委託量																				
⑫ 直接及び自ら中間処理した後の処理委託量	117.4		74.7		310.0	366.2	1,514.2					2,100.2			7,544.1				1,125.9	13,152.7
⑬ ⑫のうち優良認定処理業者への処理委託量	65.4		74.7		260.0	366.2	1,514.2					2,050.2			3,744.1				575.9	3,884.2
⑭ ⑫のうち再生利用業者への処理委託量	100.0		44.7		260.0	366.2	1,514.2					2,050.2			7,544.1				575.9	12,455.3
⑮ ⑫のうち認定熱回収業者への処理委託量																				
⑯ ⑫のうち認定熱回収業者以外の熱回収を行う業者への処理委託量																				

令和4年度実績

産業廃棄物処理計画実施状況報告書

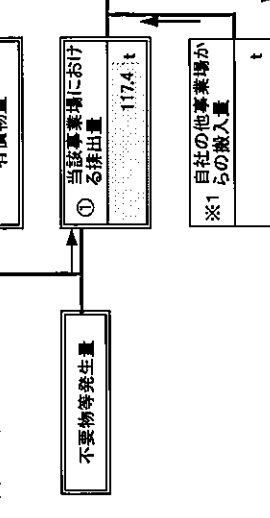
別紙処理フロー

令和4年度に発生した産業廃棄物ごとの量と処理計画の実施結果

物の種類

※ 本用紙は産業廃棄物の種類ごとに1枚の紙とさせていただきます。異なる廃棄物の処理フローは別シートに記載してください。

(単位: t/年)

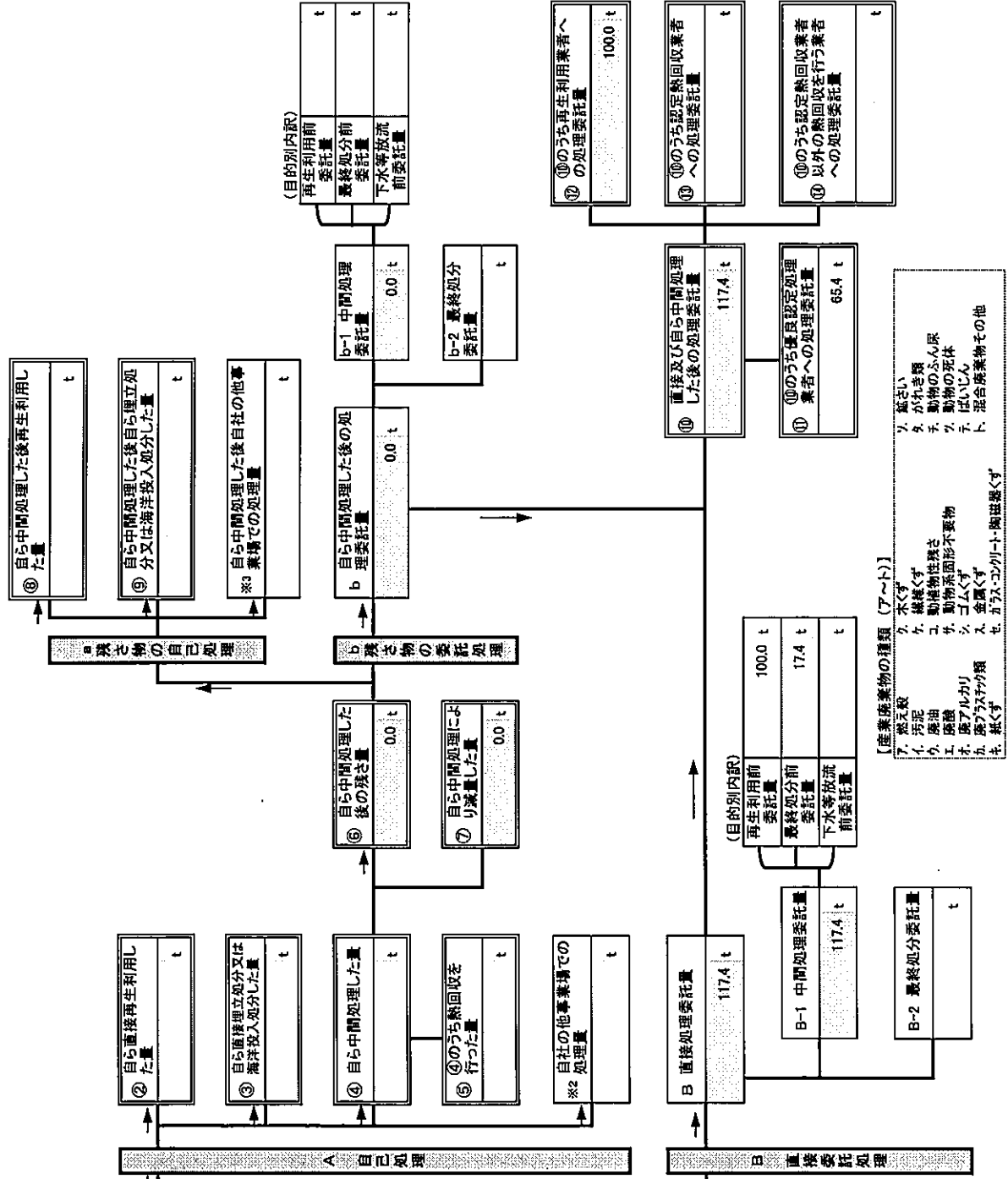


注) 右のフローには、令和4年度の実績値を記載してください。下表の中央列には、令和4年度目標値を記載してください。下表の右列は、右側フローに記載された令和4年度実績値が自動的に計算されます。

項目	令和4年度 目標値	令和4年度 実績値
① 排出量	100.0 t	117.4 t
②+③ 自ら再生利用を行った量	0.0 t	0.0 t
④ 自ら熱回収を行った量	0.0 t	0.0 t
⑦ 自ら中間処理により減量した量	0.0 t	0.0 t
③+④ 自ら埋立処分又は海洋投入処分を行った量	0.0 t	0.0 t
⑩ 全処理委託量	100.0 t	117.4 t
⑪ 優良認定処理業者への処理委託量	0.0 t	65.4 t
⑫ 再生利用業者への処理委託量	90.0 t	100.0 t
⑬ 認定熱回収業者への処理委託量	0.0 t	0.0 t
⑭ 認定熱回収業者以外の熱回収業者への処理委託量	0.0 t	0.0 t

事業場名称: 瀬須賀火力発電所1,2号機建設工事

3-2	法定	自主
-----	----	----



産業廃棄物処理計画実施状況報告書

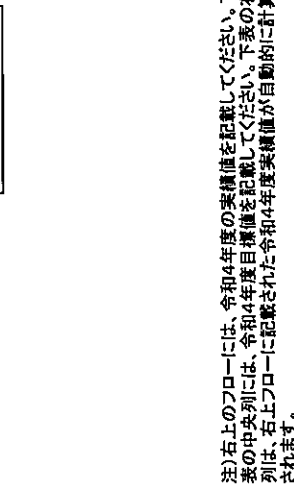
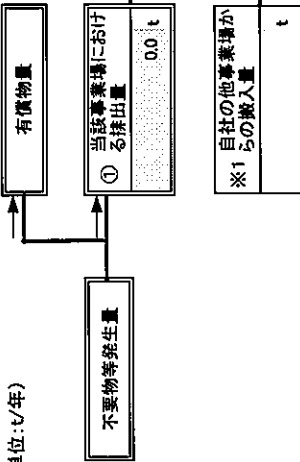
別紙処理フロー

令和4年度に発生した産業廃棄物ごとの量と処理計画の実施結果

物の種類 ウ、廃油

※ 本用紙は産業廃棄物の種類ごとに1枚の高紙となります。異なる廃棄物の処理フローは別シートに記載してください。

(単位: t/年)

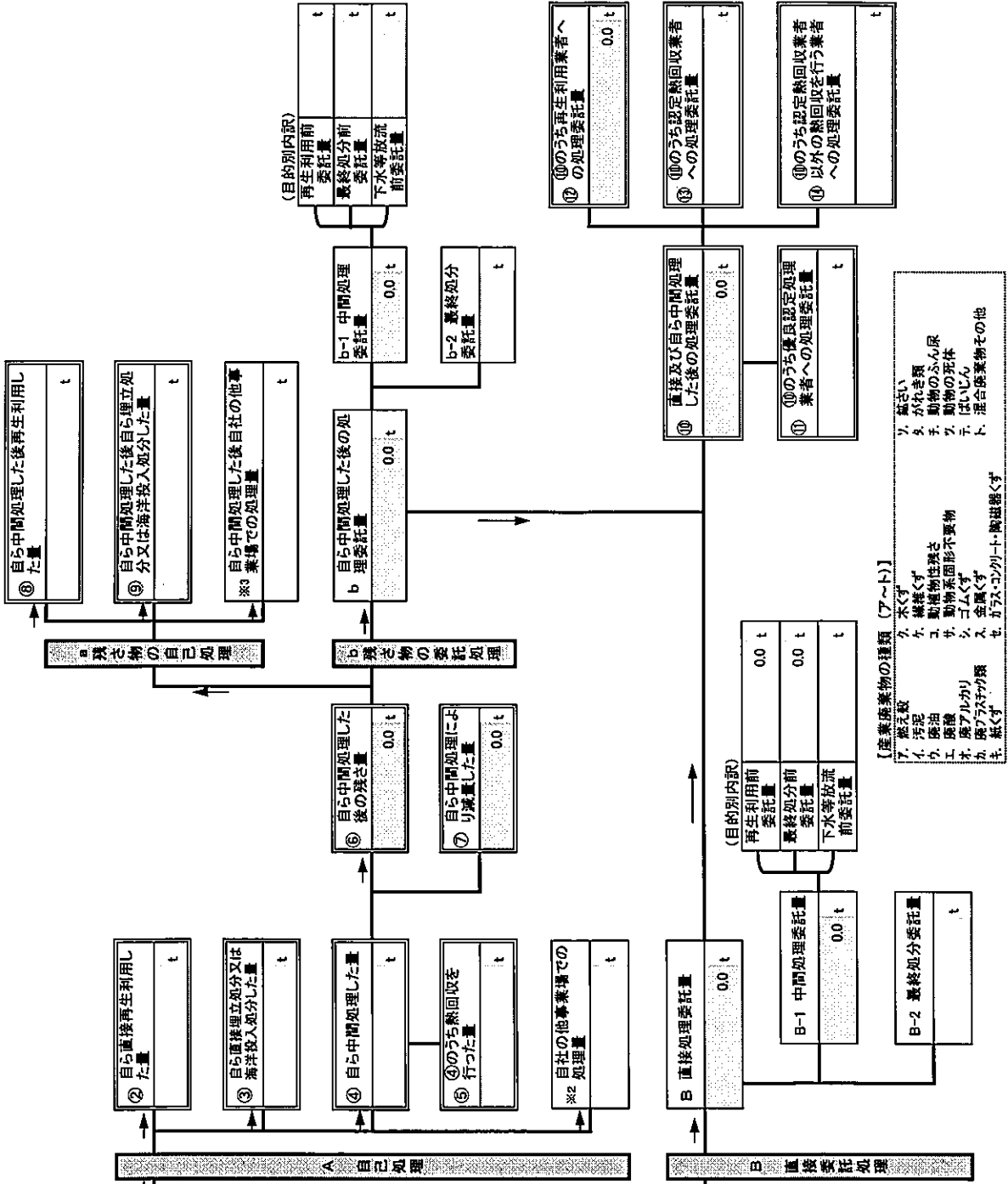


項目	令和4年度 目標値	令和4年度 実績値
① 排出量	10.0 t	0.0 t
②+④ 自ら再生利用を行った量	0.0 t	0.0 t
⑤ 自ら熱回収を行った量	0.0 t	0.0 t
⑦+⑧ 自ら中間処理により減量した量	0.0 t	0.0 t
⑨+⑩ 自ら埋立処分又は海洋投入処分を行った量	0.0 t	0.0 t
⑪ 全処理委託量	10.0 t	0.0 t
⑫ 優良認定処理業者への処理委託量	0.0 t	0.0 t
⑬ 再生利用者への処理委託量	9.5 t	0.0 t
⑭ 認定熱回収業者への処理委託量	0.0 t	0.0 t
⑮ 認定熱回収業者以外の熱回収を行う業者への処理委託量	0.0 t	0.0 t

注) 右上のフローには、令和4年度の実績値を記載してください。下表の中央列には、令和4年度目標値を記載してください。下表の右列は、右上フローに記載された令和4年度実績値が自動的に計算されます。

事業場名称: 精製火力発電所1,2号機建設工事

3-2 法定 自主

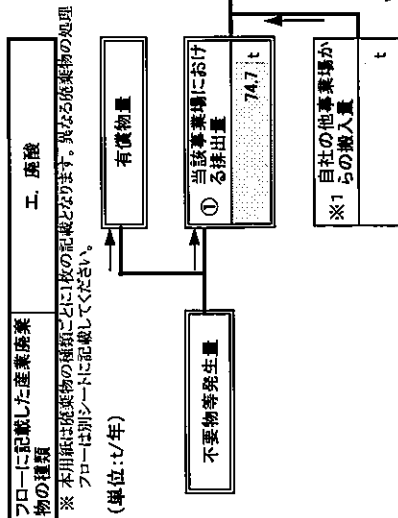


- 【産業廃棄物の種類 (ア～ト)】
- ア. 燃え殻
 - イ. 汚泥
 - ウ. 廃油
 - エ. 廃液
 - オ. 廃アルカリ
 - カ. 紙くず
 - キ. 繊維くず
 - ク. 木くず
 - ク. ぬい
 - ケ. 繊維物
 - コ. 動物性残渣
 - サ. 動物系固形不燃物
 - シ. ゴムくず
 - ス. 金属くず
 - セ. ガラス・コンクリート・陶磁器くず
 - ソ. 雑さい
 - タ. ぐれき類
 - チ. 動物のふん尿
 - ツ. ばいじん
 - テ. 混合廃棄物その他

産業廃棄物処理計画実施状況報告書

別紙処理フロー

令和4年度に発生した産業廃棄物ごとの量と処理計画の実施結果

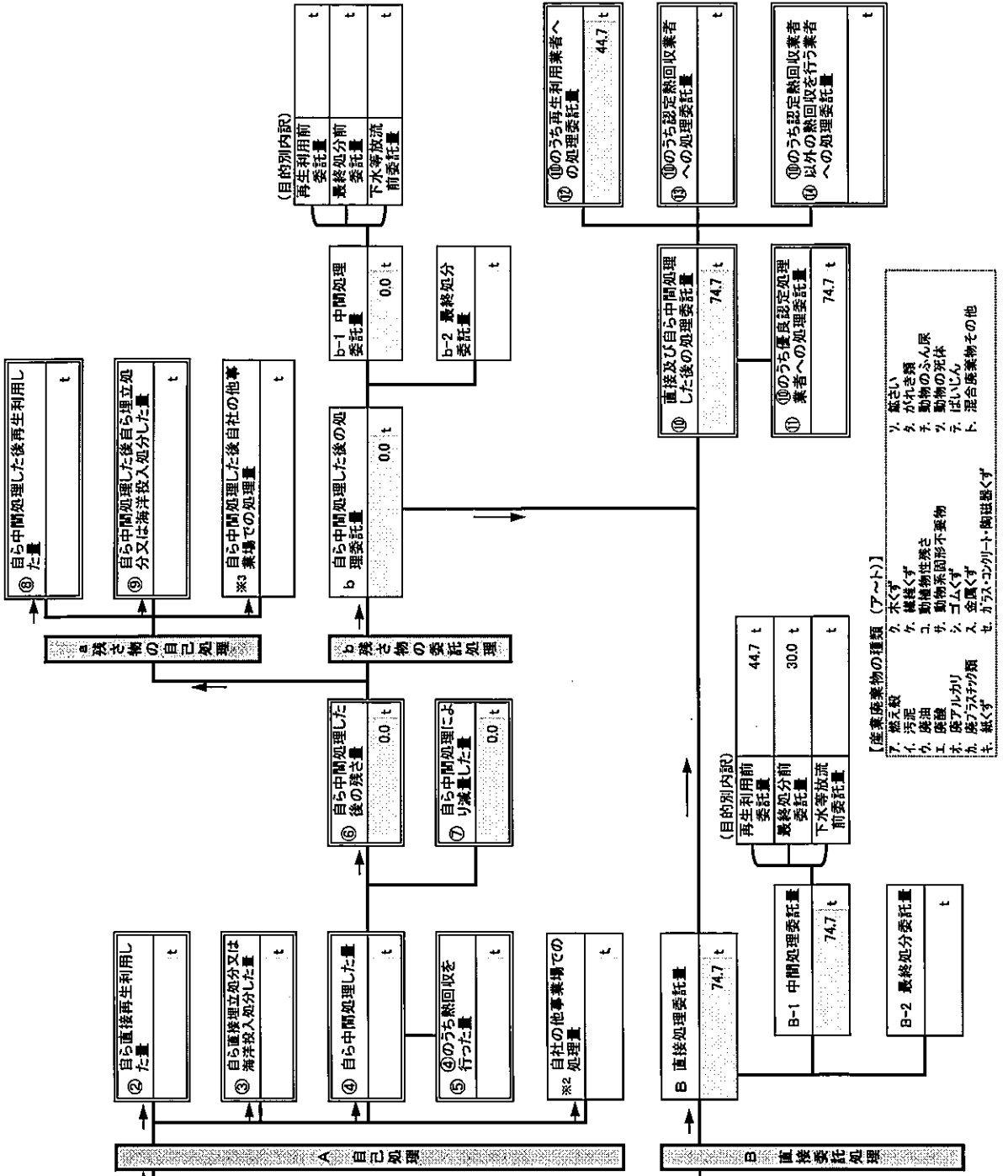


事業場名称： 須賀火力発電所1,2号機建設工事

3-2	法定	自主
-----	----	----

注) 右上のフローには、令和4年度の実績値を記載してください。下表の中央列には、令和4年度目標値を記載してください。下表の右列は、右上フローに記載された令和4年度実績値が自動的に計算されます。

項目	令和4年度 目標値	令和4年度 実績値
① 排出量	100 t	74.7 t
②+⑥ 自ら再生利用を行った量	0.0 t	0.0 t
⑤ 自ら熱回収を行った量	0.0 t	0.0 t
⑦ 自ら中間処理により減量した量	0.0 t	0.0 t
③+⑤ 自ら処理処分又は海洋投入を行った量	0.0 t	0.0 t
⑩ 全処理委託量	100 t	74.7 t
⑪ 優良認定処理業者への処理委託量	0.0 t	74.7 t
⑫ 再生利用業者への処理委託量	9.5 t	44.7 t
⑬ 認定熱回収業者への処理委託量	0.0 t	0.0 t
⑭ 認定熱回収業者以外の熱回収を行う業者への処理委託量	0.0 t	0.0 t



- 【産業廃棄物の種類 (A~E)】
- ア. 燃え殻
 - イ. 汚泥
 - ウ. 廃油
 - エ. 廃酸
 - オ. 廃アルカリ
 - カ. 廃プラスチック類
 - キ. 紙くず
 - ク. 繊維くず
 - ケ. 動物性廃棄物
 - コ. 動物の死体
 - サ. 金属くず
 - シ. ゴムくず
 - ス. 金属類
 - セ. ガラス・セラミックス類
 - ソ. 陶磁器くず
 - タ. 灰塵
 - チ. ばいじん
 - ツ. 混合産業物その他

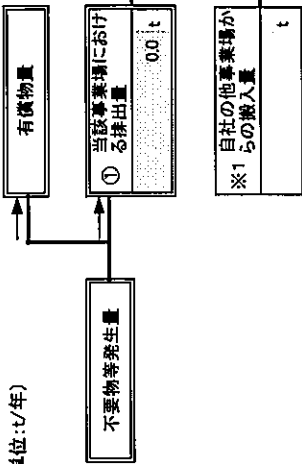
産業廃棄物処理計画実施状況報告書

別紙処理フロー

令和4年度に発生した産業廃棄物ごとの量と処理計画の実施結果

オ、廃アルカリ
 フローに記載した産業廃棄物の種類
 ※ 本用紙は産業廃棄物の種類ごとに1枚の記載となります。異なる産業廃棄物の処理フローは別シートに記載してください。

(単位: t/年)

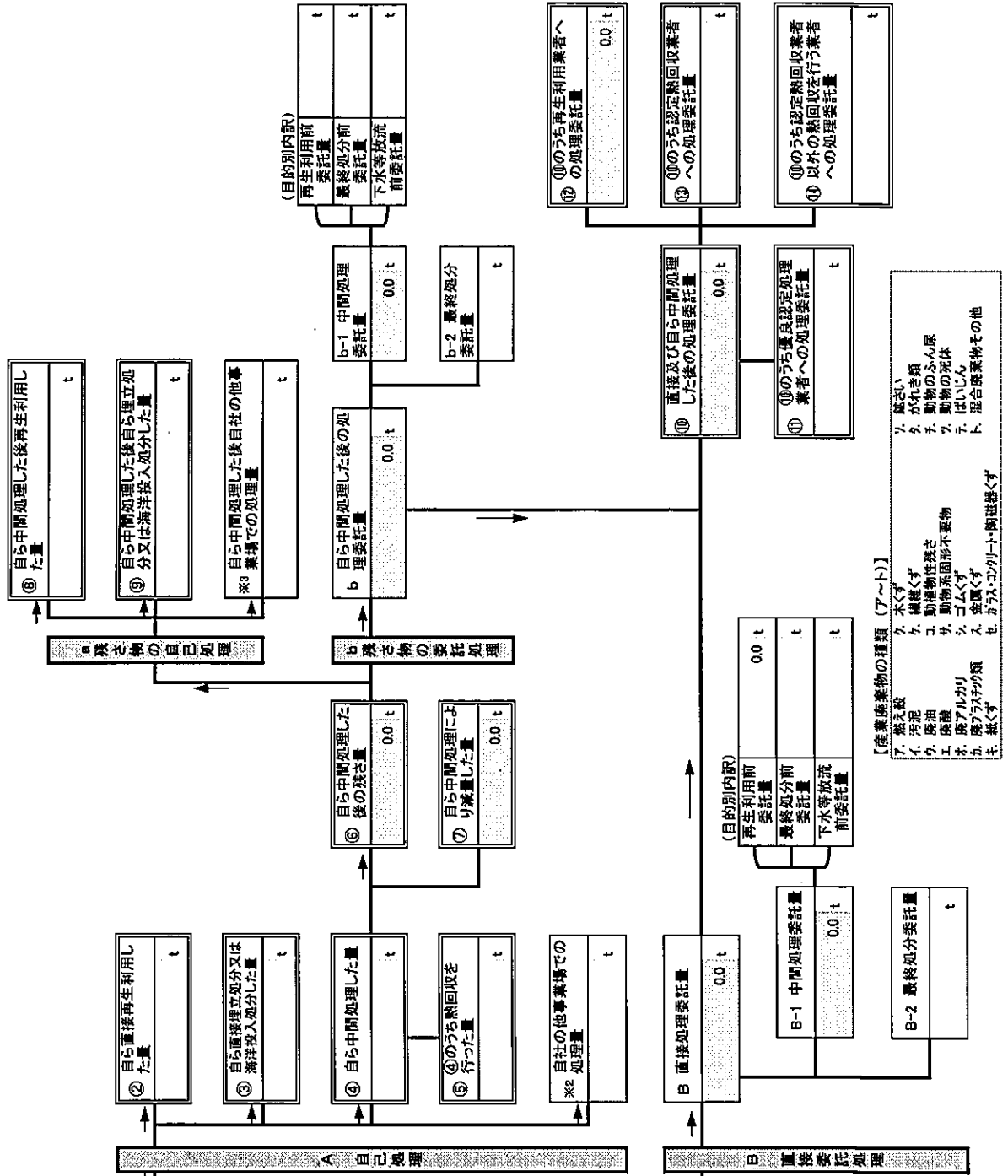


注) 右上のフローには、令和4年度の実績値を記載してください。下表の中央列には、令和4年度目標値を記載してください。下表の右列は、右上フローに記載された令和4年度実績値が自動的に計算されます。

項目	令和4年度 目標値	令和4年度 実績値
① 排出量	5.0 t	0.0 t
②+③ 自ら再生利用を行った量	0.0 t	0.0 t
⑤ 自ら熱回収を行った量	0.0 t	0.0 t
⑦ 自ら中間処理により減量した量	0.0 t	0.0 t
③+⑤ 自ら埋立処分又は海洋投入処分を行った量	0.0 t	0.0 t
⑩ 全処理委託量	5.0 t	0.0 t
⑪ 優良認定処理業者への処理委託量	0.0 t	0.0 t
⑫ 再生利用者への処理委託量	4.0 t	0.0 t
⑬ 認定回収業者への処理委託量	0.0 t	0.0 t
⑭ 認定回収業者以外の熱回収を行う業者への処理委託量	0.0 t	0.0 t

事業場名称: 横須賀火力発電所1,2号機建設工事

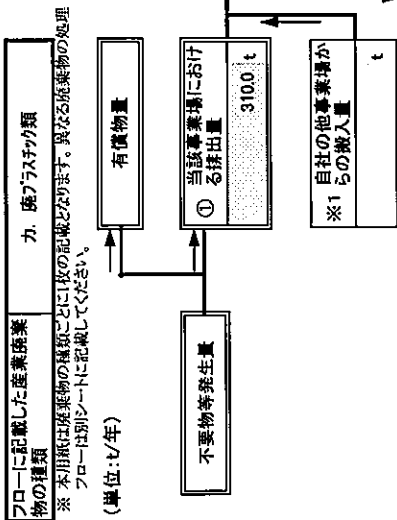
3-2	法定	自主
-----	----	----



産業廃棄物処理計画実施状況報告書

別紙処理フロー

令和4年度に発生した産業廃棄物ごとの量と処理計画の実施結果

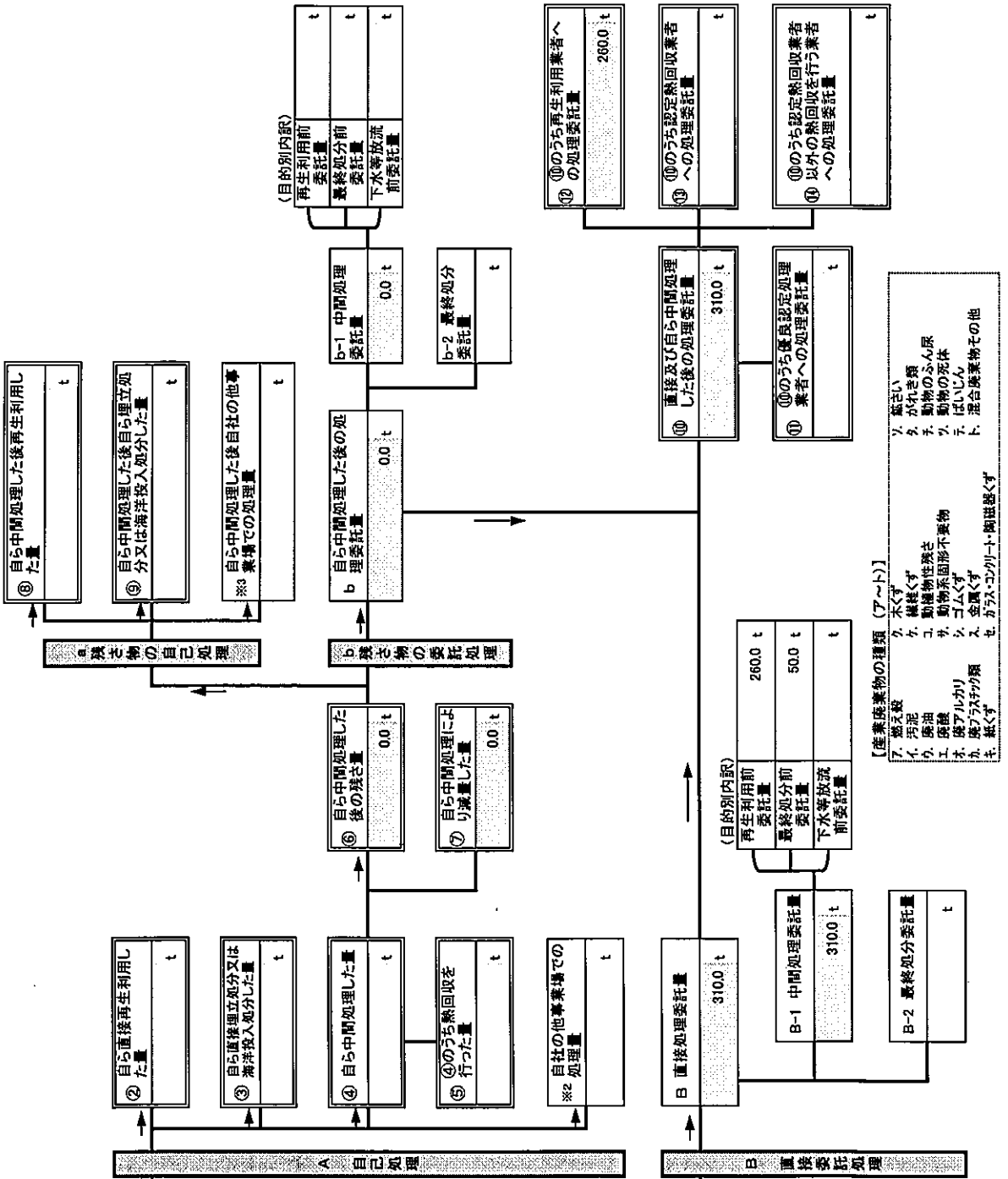


項目	令和4年度 目標値	令和4年度 実績値
① 排出量	300.0 t	310.0 t
②+③ 自ら再生利用を行った量	0.0 t	0.0 t
④ 自ら熱回収を行った量	0.0 t	0.0 t
⑦ 自ら中間処理により減量した量	0.0 t	0.0 t
③+④ 自ら埋立処分又は海洋投入処分を行った量	0.0 t	0.0 t
⑩ 全処理委託量	300.0 t	310.0 t
⑪ 優良認定処理業者への処理委託量	0.0 t	0.0 t
⑫ 再生利用業者への処理委託量	260.0 t	260.0 t
⑬ 認定熱回収業者への処理委託量	0.0 t	0.0 t
⑭ 再生利用業者以外の熱回収を行う業者への処理委託量	0.0 t	0.0 t
⑮ 認定熱回収業者への処理委託量	0.0 t	0.0 t
⑯ 再生利用業者への処理委託量	0.0 t	0.0 t
⑰ 認定熱回収業者への処理委託量	0.0 t	0.0 t
⑱ 再生利用業者への処理委託量	0.0 t	0.0 t
⑲ 認定熱回収業者への処理委託量	0.0 t	0.0 t
⑳ 再生利用業者への処理委託量	0.0 t	0.0 t
㉑ 認定熱回収業者への処理委託量	0.0 t	0.0 t
㉒ 再生利用業者への処理委託量	0.0 t	0.0 t
㉓ 認定熱回収業者への処理委託量	0.0 t	0.0 t
㉔ 再生利用業者への処理委託量	0.0 t	0.0 t
㉕ 認定熱回収業者への処理委託量	0.0 t	0.0 t
㉖ 再生利用業者への処理委託量	0.0 t	0.0 t
㉗ 認定熱回収業者への処理委託量	0.0 t	0.0 t
㉘ 再生利用業者への処理委託量	0.0 t	0.0 t
㉙ 認定熱回収業者への処理委託量	0.0 t	0.0 t
㉚ 再生利用業者への処理委託量	0.0 t	0.0 t
㉛ 認定熱回収業者への処理委託量	0.0 t	0.0 t
㉜ 再生利用業者への処理委託量	0.0 t	0.0 t
㉝ 認定熱回収業者への処理委託量	0.0 t	0.0 t
㉞ 再生利用業者への処理委託量	0.0 t	0.0 t
㉟ 認定熱回収業者への処理委託量	0.0 t	0.0 t
㊱ 再生利用業者への処理委託量	0.0 t	0.0 t
㊲ 認定熱回収業者への処理委託量	0.0 t	0.0 t
㊳ 再生利用業者への処理委託量	0.0 t	0.0 t
㊴ 認定熱回収業者への処理委託量	0.0 t	0.0 t
㊵ 再生利用業者への処理委託量	0.0 t	0.0 t
㊶ 認定熱回収業者への処理委託量	0.0 t	0.0 t
㊷ 再生利用業者への処理委託量	0.0 t	0.0 t
㊸ 認定熱回収業者への処理委託量	0.0 t	0.0 t
㊹ 再生利用業者への処理委託量	0.0 t	0.0 t
㊺ 認定熱回収業者への処理委託量	0.0 t	0.0 t
㊻ 再生利用業者への処理委託量	0.0 t	0.0 t
㊼ 認定熱回収業者への処理委託量	0.0 t	0.0 t
㊽ 再生利用業者への処理委託量	0.0 t	0.0 t
㊾ 認定熱回収業者への処理委託量	0.0 t	0.0 t
㊿ 再生利用業者への処理委託量	0.0 t	0.0 t

注) 右上のフローには、令和4年度の実績値を記載してください。下表の中央列には、令和4年度目標値を記載してください。下表の右列は、右上のフローに記載された令和4年度実績値が自動的に計算されます。

3-2	法定	自主
	○	

事業場名称：横須賀火力発電所1,2号機建設工事



- 【産業廃棄物の種類 (ア～ト)】
- ア. 腐欠土
 - イ. 汚泥
 - ウ. 廃油
 - エ. 廃酸
 - オ. 廃アルカリ
 - カ. 廃プラスチック類
 - キ. 紙くず
 - ク. 木くず
 - ケ. 繊維くず
 - コ. 動物性骨炭
 - サ. 動物系固形不燃物
 - シ. ゴムくず
 - ス. 金属くず
 - セ. ガラス・コークス・陶磁器くず
 - ソ. 雑草
 - タ. がれき類
 - チ. 動物のふん尿
 - ツ. 動物の死体
 - テ. ばいじん
 - ト. 混合廃棄物その他

産業廃棄物処理計画実施状況報告書

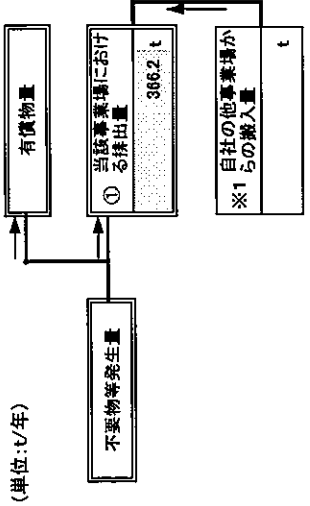
別紙処理フロー

令和4年度に発生した産業廃棄物ごとの量と処理計画の実施結果

フローに記載した産業廃棄物の種類

※ 本用紙は廃棄物の種類ごとに枚の記載となります。異なる廃棄物の処理フローは別シートに記載してください。

(単位: t/年)

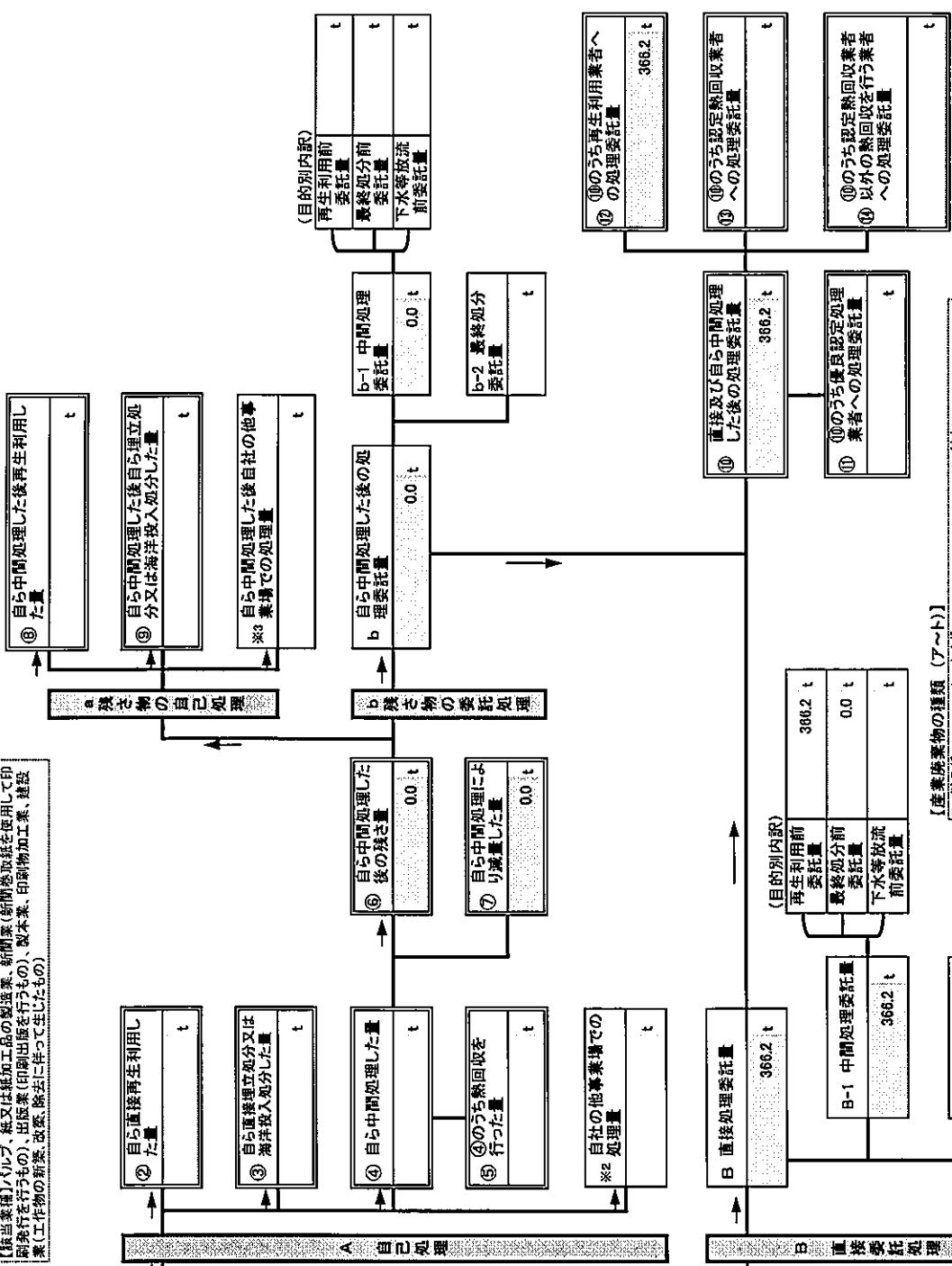


事業場名称

横須賀火力発電所1,2号機建設工事

3-2 法定 自主

① 紙くずには業種指定があり、該当業種以外では一般廃棄物となり、報告対象外です。
【該当業種】ペルプ、紙又は紙加工品の製造業、新聞業(新聞巻取紙を使用して印刷発行を行うもの)、出版業(印刷出版を行うもの)、製本業、印刷物加工業、建設業(工作物の新築、改装、修繕、除去に伴って生じたもの)



- 【産業廃棄物の種類 (ア～ト)】
- ア. 紙くず
 - カ. 木くず
 - ク. 紙くず
 - キ. 繊維くず
 - ク. 動物性残渣
 - ケ. 汚泥
 - コ. 動物性残渣
 - ケ. 動物性残渣
 - ク. 動物性残渣
 - セ. プラスチック類
 - シ. 廃アルカリ
 - ソ. 動物の死体
 - タ. 金属くず
 - チ. 陶磁器くず
 - ツ. ガラス・コークス・陶磁器くす
 - テ. 混合廃棄物その他
 - ト. ばいじん
 - タ. ばいじん
 - チ. ばいじん
 - ツ. ばいじん
 - テ. ばいじん
 - ト. ばいじん

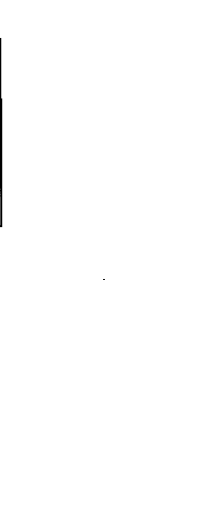
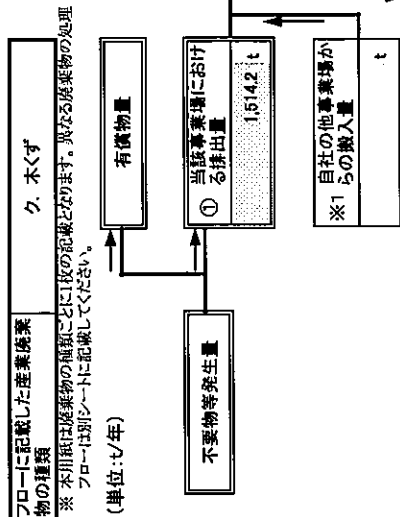
注) 右の上のフローには、令和4年度の実績値を記載してください。下表の中央列には、令和4年度目標値を記載してください。下表の右列は、右のフローに記載された令和4年度実績値が自動的に計算されます。

項目	令和4年度 目標値	令和4年度 実績値
① 排出量	1500 t	366.2 t
②+③ 自ら再生利用を行った量	0.0 t	0.0 t
④ 自ら焼却を行った量	0.0 t	0.0 t
⑤ 自ら中間処理を行った量	0.0 t	0.0 t
⑥+⑦ 自ら処理又は海洋投入処分を行った量	0.0 t	0.0 t
⑧ 全処理委託量	1500 t	366.2 t
⑨ 優良認定処理業者への処理委託量	0.0 t	0.0 t
⑩ 再生利用業者への処理委託量	1500 t	366.2 t
⑪ 認定熱回収業者への処理委託量	0.0 t	0.0 t
⑫ 認定熱回収業者以外の熱回収業者への処理委託量	0.0 t	0.0 t

産業廃棄物処理計画実施状況報告書

別紙処理フロー

令和4年度に発生した産業廃棄物ごとの量と処理計画の実施結果



注) 右上のフローには、令和4年度の実績値を記載してください。下表の中央列には、令和4年度目標値を記載してください。下表の右列は、右側フローに記載された令和4年度実績値が自動的に計算されます。

項目	令和4年度 目標値	令和4年度 実績値
① 排出量	1,000.0 t	1,514.2 t
②+③ 自ら再生利用を行った量	0.0 t	0.0 t
④ 自ら熱回収を行った量	0.0 t	0.0 t
⑦ 自ら中間処理により減量した量	0.0 t	0.0 t
⑩+⑪ 自ら埋立処分又は海洋投入処分を行った量	0.0 t	0.0 t
⑫ 全処理委託量	1,000.0 t	1,514.2 t
⑬ 優良認定処理業者への処理委託量	0.0 t	0.0 t
⑭ 再生利用業者への処理委託量	1,000.0 t	1,514.2 t
⑮ 認定熱回収業者への処理委託量	0.0 t	0.0 t
⑯ 認定熱回収業者以外の熱回収を行う業者への処理委託量	0.0 t	0.0 t

3-2	法定	自主
-----	----	----

事業場名称： 横濱火力発電所1,2号機建設工事

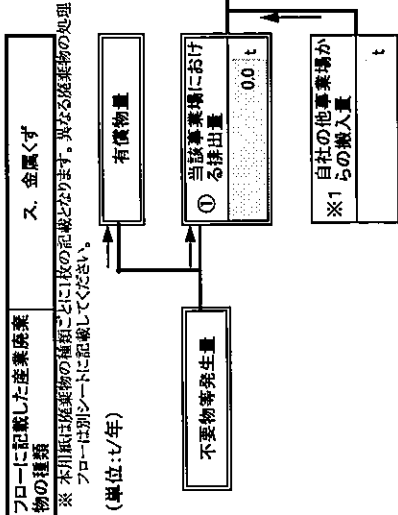
【木くず】には委託指定等があり、該当品目以外では一般廃棄物となり、報告対象外です。
【他事業場】は本場以外の関係者の関係(委託処理業者を含む)、パルプ製造業、輸入木材の卸
売業及び物品運送業に属するもの、建設業(工作物の新築、改装、除去に伴って生じたもの)、
【全量再資源化】(資源物の活用のために使用したパルプチップ)への買物の量(チップ)のために使
用したパルプチップの量(チップ)を指す。

- 【産業廃棄物の種類 (ア～ト)】
- ア. 炭素酸
 - カ. 繊維くず
 - ク. 動物のふん尿
 - コ. 動物の死体
 - ク. ばいじん
 - ケ. 金属くず
 - セ. ガラス・コークス・陶磁器くず
 - キ. 紙くず
 - ク. ぬい
 - カ. ガレキ類
 - ク. 動物のふん尿
 - ク. 動物の死体
 - ク. ばいじん
 - ト. 混合廃棄物その他

産業廃棄物処理計画実施状況報告書

別紙処理フロー

令和4年度に発生した産業廃棄物ごとの量と処理計画の実施結果

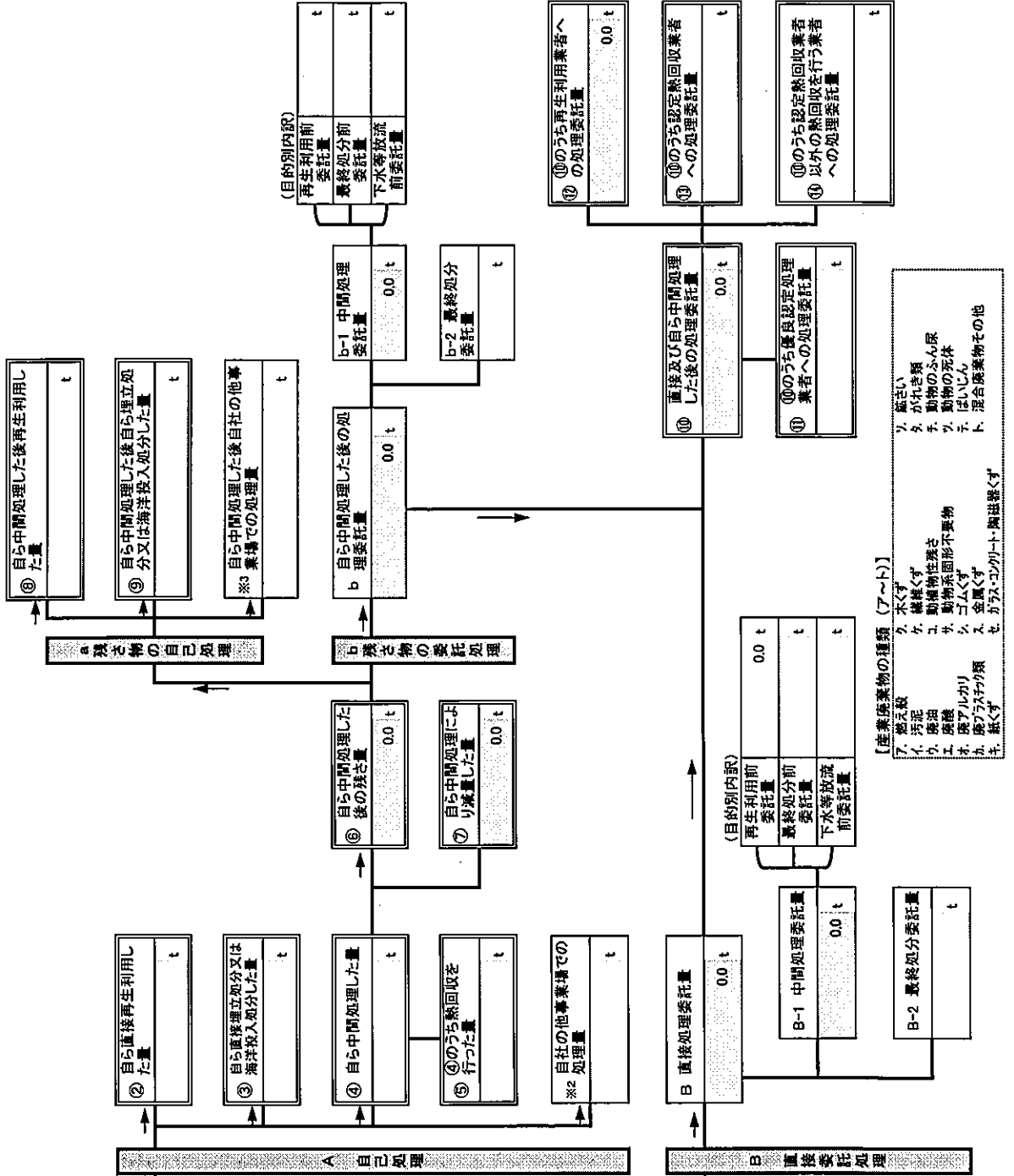


注) 右上のフローには、令和4年度の実績値を記載してください。下表の中央列には、令和4年度目標値を記載してください。下表の右列は、右上のフローに記載された令和4年度実績値が自動的に計算されます。

項目	令和4年度 目標値	令和4年度 実績値
① 排出量	10.0 t	0.0 t
②+③ 自ら再生利用を行った量	0.0 t	0.0 t
④ 自ら熱回収を行った量	0.0 t	0.0 t
⑦ 自ら中間処理により減量した量	0.0 t	0.0 t
③+④ 自ら埋立処分又は海洋投入処分を行った量	0.0 t	0.0 t
⑩ 全処理委託量	10.0 t	0.0 t
⑪ 優良認定処理業者への処理委託量	0.0 t	0.0 t
⑫ 再生利用業者への処理委託量	10.0 t	0.0 t
⑬ 認定熱回収業者への処理委託量	0.0 t	0.0 t
⑭ 認定熱回収業者以外の熱回収を行う業者への処理委託量	0.0 t	0.0 t

事業場名称 : 横須賀火力発電所1,2号機建設工事

3-2	法定	自主
	○	



産業廃棄物処理計画実施状況報告書

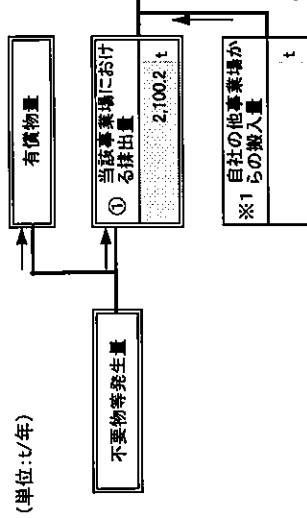
別紙処理フロー

令和4年度に発生した産業廃棄物ごとの量と処理計画の実施結果

フローに記載した産業廃棄物の種類
 七. ガラス・コンクリート・陶磁器くず

※ 本用紙は廃棄物の種類ごとに枚の記載となります。異なる廃棄物の処理フローは別シートに記載してください。

(単位: t/年)



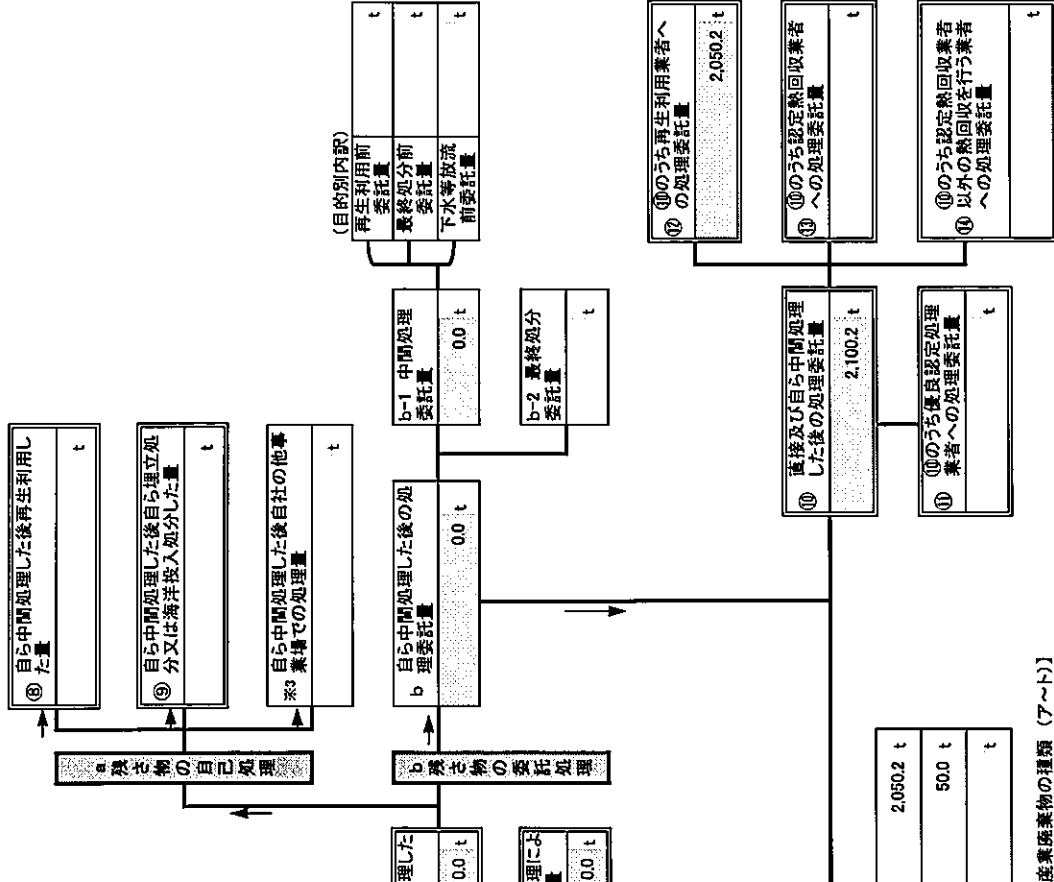
項目	令和4年度 目標値	令和4年度 実績値
① 排出量	1200 t	2,100.2 t
②+④ 自ら再生利用を行った量	0.0 t	0.0 t
⑤ 自ら熱回収を行った量	0.0 t	0.0 t
⑦ 自ら中間処理により減量した量	0.0 t	0.0 t
③+⑥ 自ら埋立処分又は海洋投入処分を行った量	0.0 t	0.0 t
⑧ 全処理委託量	1200 t	2,100.2 t
⑩ 優良認定処理業者への処理委託量	0.0 t	0.0 t
⑪ 再生利用業者への処理委託量	800 t	2,050.2 t
⑫ 認定熱回収業者への処理委託量	0.0 t	0.0 t
⑬ 認定熱回収業者以外の熱回収を行う業者への処理委託量	0.0 t	0.0 t

項目	令和4年度 実績値
⑧ 全処理委託量	2,100.2 t
⑩ 優良認定処理業者への処理委託量	0.0 t
⑪ 再生利用業者への処理委託量	2,050.2 t
⑫ 認定熱回収業者への処理委託量	0.0 t
⑬ 認定熱回収業者以外の熱回収を行う業者への処理委託量	0.0 t

注) 右上のフローには、令和4年度の委練値を記載してください。下表の中央列には、令和4年度目標値を記載してください。下表の右列は、右上のフローに記載された令和4年度実績値が自動的に計算されます。

3-2	法定	自主
-----	----	----

事業場名称: 横須賀火力発電所1,2号機建設工事

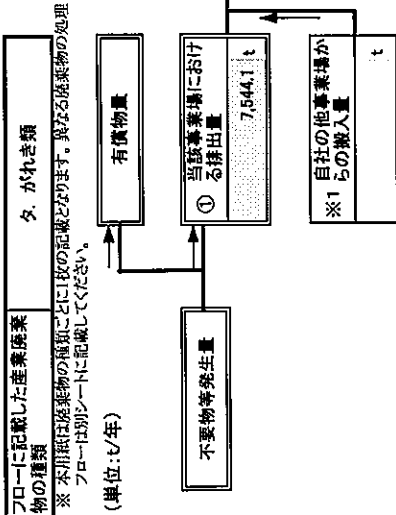


- 【産業廃棄物の種類 (ア〜ト)】
- ア. 紙くず
 - カ. 木くず
 - ク. 紙くず
 - ケ. 繊維くず
 - コ. 動物のふん尿
 - ク. 動物の死体
 - ケ. ばいじん
 - コ. 混合廃棄物その他
 - カ. 不燃物
 - キ. 廃プラスチック
 - ク. 動物系固形不燃物
 - ケ. ゴムくず
 - コ. 金属くず
 - カ. 廃アルカリ
 - キ. 廃アミン類
 - ク. ガラス・コンクリート・陶磁器くず
 - ケ. 紙くず

産業廃棄物処理計画実施状況報告書

別紙処理フロー

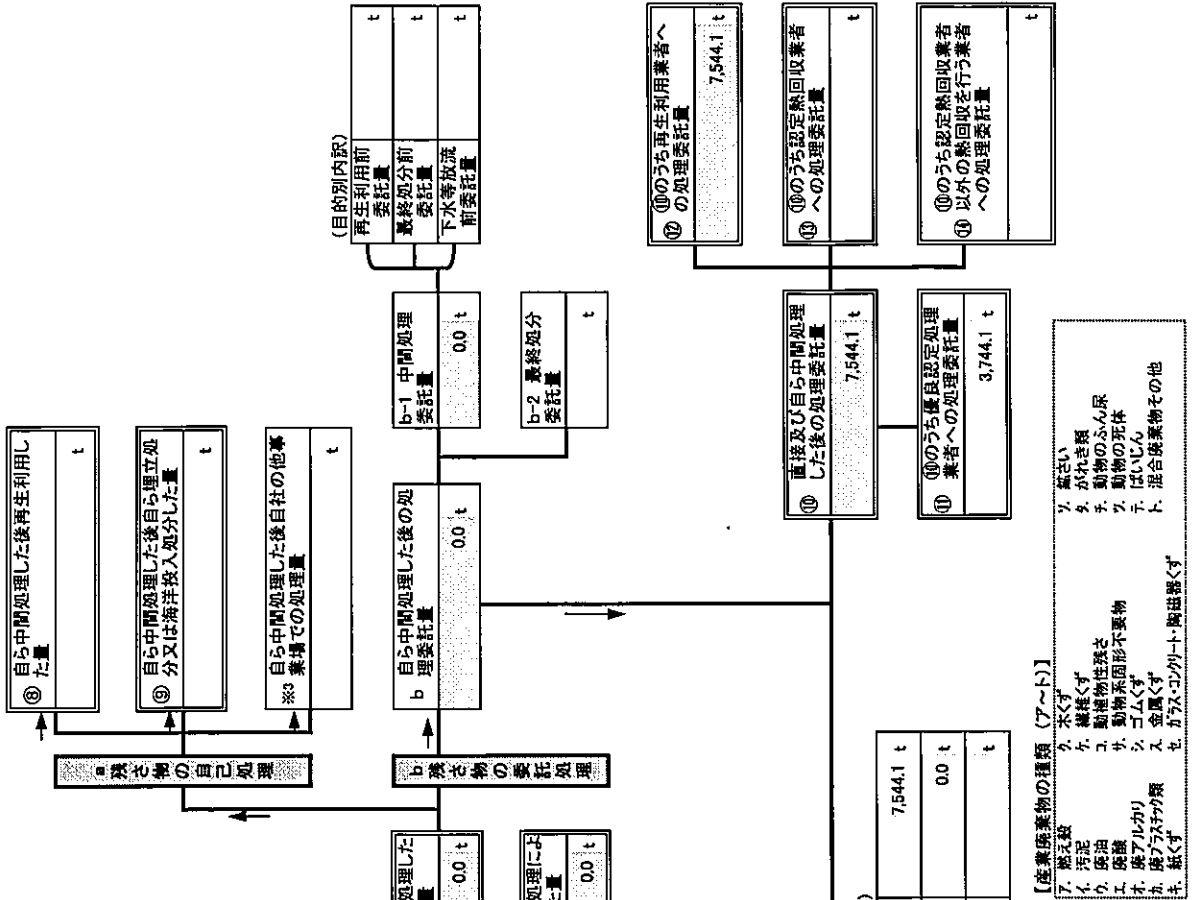
令和4年度に発生した産業廃棄物ごとの量と処理計画の実施結果



事業場名称： 横浜火力発電所12号機増設工事

3-2	法定	自主
-----	----	----

(別2面)



注)右上のフローには、令和4年度の累積値を記載してください。下表の中央列には、令和4年度目標値を記載してください。下表の右列は、右スフローに記載された令和4年度実績値が自動的に計算されます。

項目	令和4年度 目標値	令和4年度 実績値
① 排出量	5000.0 t	7,544.1 t
②+③ 自ら再生利用を行った量	0.0 t	0.0 t
⑤ 自ら熱回収を行った量	0.0 t	0.0 t
⑦ 自ら中間処理により減量した量	0.0 t	0.0 t
③+④ 自ら埋立処分又は海洋投入処分を行った量	0.0 t	0.0 t
⑩ 全処理委託量	5000.0 t	7,544.1 t
⑩ 優良認定処理業者への処理委託量	0.0 t	3,744.1 t
⑩ 再生利用業者への処理委託量	5000.0 t	7,544.1 t
⑩ 認定熱回収業者への処理委託量	0.0 t	0.0 t
⑩ 認定熱回収業者以外の熱回収を行う業者への処理委託量	0.0 t	0.0 t

【産業廃棄物の種類 (ア～ト)】

- ア. 廃えん
- イ. 汚泥
- ウ. 廃油
- エ. 廃酸
- オ. 廃アルカリ
- カ. 廃プラスチック類
- キ. 紙くず
- ク. 木くず
- ケ. 繊維くず
- コ. 動物性残渣
- サ. 廃ガラス
- シ. 廃アルカリ
- ス. 金属くず
- セ. ガラス・コンクリート・陶磁器くず
- ソ. 雑さ
- タ. がれき類
- チ. 動物のふん尿
- テ. 動物の死体
- ト. ばいじん
- ト. 混合廃棄物その他

産業廃棄物処理計画実施状況報告書

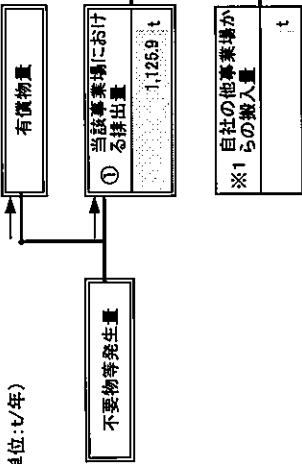
別紙処理フロー

令和4年度に発生した産業廃棄物ごとの量と処理計画の実施結果

フローに記載した産業廃棄物の種類
 ト 混合廃棄物その他

※ 本用紙は産業廃棄物の種類ごとに1枚の記載となります。異なる産業廃棄物の処理フローは別シートに記載してください。

(単位: t/年)



注) 右上のフローには、令和4年度の実績値を記載してください。下表の中央列には、令和4年度目標値を記載してください。下表の右列は、右上フローに記載された令和4年度実績値が自動的に計算されます。

項目	令和4年度 目標値	令和4年度 実績値
① 排出量	1,000.0 t	1,125.9 t
②+⑥ 自ら再生利用を行った量	0.0 t	0.0 t
⑤ 自ら熱回収を行った量	0.0 t	0.0 t
⑦ 自ら中間処理により減量した量	0.0 t	0.0 t
③+④ 自ら埋立処分又は海洋投入処分を行った量	0.0 t	0.0 t
⑧ 全処理委託量	1,000.0 t	1,125.9 t
⑩ 優良認定処理業者への処理委託量	0.0 t	0.0 t
⑪ 再生利用者への処理委託量	500.0 t	575.9 t
⑬ 認定回収業者への処理委託量	0.0 t	0.0 t
⑭ 認定熱回収業者以外の熱回収を行う業者への処理委託量	0.0 t	0.0 t

- 【産業廃棄物の種類 (ア〜ト)】
- ア 紙くず
 - カ 紙くず
 - ク 繊維くず
 - ク 繊維くず
 - ク 動物のふん尿
 - ク 動物の死体
 - ク ばいじん
 - ク 混合廃棄物その他
 - ク 木くず
 - ク 不燃物
 - ク 汚泥
 - ク 廃油
 - ク 廃漆
 - ク 廃アルカリ
 - ク 廃プラスチック類
 - ク 紙くず
 - ク 金属くず
 - ク 金属くず
 - ク 陶磁器くず

3-2 法定 自主

事業場名称: 横須賀火力発電所1,2号機建設工事

備考

- 1 当該年度(令和5年度)の6月30日までに提出してください。
- 2 「当該事業場において現に行っている事業に関する事項」の欄は、以下に従って記入してください。
 - (1) ①欄には、日本標準産業分類(中分類)の区分を記入してください。
 - (2) ②欄には、製造業の場合における製造品出荷額(前年度実績)、建設業の場合における元請完成工事高(前年度実績)、医療機関の場合における病床数(前年度末時点)等の業種に応じ事業規模が分かるような前年度の実績を記入してください。
- 3 「産業廃棄物処理計画における目標値」の欄には、前年度(令和4年度)提出の産業廃棄物処理計画に記載した目標量を記入してください。
- 4 第2面(様式3-2)には、前年度(令和4年度)の産業廃棄物処理実績に関して①～⑭の欄のそれぞれに、(1)から(14)に掲げる量を記入してください。
 - (1) ①欄 当該事業場において生じた産業廃棄物の量
 - (2) ②欄 (1)の量のうち、中間処理をせず直接自ら再生利用した量
 - (3) ③欄 (1)の量のうち、中間処理をせず直接自ら埋立処分した量又は海洋投入処分した量
 - (4) ④欄 (1)の量のうち、自ら中間処理をした産業廃棄物の当該中間処理前の量
 - (5) ⑤欄 (4)の量のうち、熱回収を行った量
 - (6) ⑥欄 自ら中間処理をした後の量
 - (7) ⑦欄 (4)の量から(6)の量を差し引いた量
 - (8) ⑧欄 (6)の量のうち、自ら利用し、又は他人に売却した量
 - (9) ⑨欄 (6)の量のうち、自ら埋立処分及び海洋投入処分した量
 - (10) ⑩欄 中間処理及び最終処分を委託した量
 - (11) ⑪欄 (10)の量のうち、優良認定処理業者(廃棄物の処理及び清掃に関する法律施行令第6条の11第2号に該当する者)への処理委託量
 - (12) ⑫欄 (10)の量のうち、処理業者への再生利用委託量
 - (13) ⑬欄 (10)の量のうち、認定熱回収施設設置者(廃棄物の処理及び清掃に関する法律第15条の3の3第1項の認定を受けた者)である処理業者への焼却処理委託量
 - (14) ⑭欄 (10)の量のうち、認定熱回収施設設置者以外の熱回収を行っている処理業者への焼却処理委託量
- 5 第2面(様式3-2)の左下の表には、項目ごとに、産業廃棄物処理計画に記載したそれぞれの実績値を記入してください。
- 6 第1面の※欄には、何も記入しないでください。