

該当する欄に○印を記入してください。

3	法定	自主
	○	⊖

様式第二号の九(第八条の四の六関係)

(第1面)

産業廃棄物処理計画実施状況報告書

令和 5年 6月 27日

横須賀市長 殿

提出者

住所 神奈川県横須賀市浦郷町5-2931

氏名 東邦化学工業株式会社 追浜工場 工場長  
中村 賢二  
(法人にあつては、名称及び代表者の氏名)  
電話番号 046-865-8191

廃棄物の処理及び清掃に関する法律第12条第10項の規定に基づき、令和4年度の産業廃棄物処理計画の実施状況を報告します。

事業場の名称	東邦化学工業株式会社 追浜工場	自主管理番号 ( 40048 )
事業場の所在地	神奈川県横須賀市浦郷町5-2931	TEL(連絡先): 046-865-8191

当該事業場に関する事項

① 事業の種類	E16-化学工業	(具体的には)	1643 界面活性剤製造業 (石けん、合成洗剤を除く)
② 事業の規模  ※ 前年度実績を記入、医療機関は前年度末時点の病床数を記入。	製造業	製造品出荷額	12,000 百万円/年
	建設業	エリア内元請完成工事高	百万円/年
	医療機関	病床数	床
	その他の業種	売上高	百万円/年
(上記項目に該当しない場合にはこちらに記載をしてください。)			
③ 従業員数	257		

産業廃棄物処理計画における計画期間	令和 4年 4月 1日 ~ 令和 5年 3月 31日 (1年間)
-------------------	----------------------------------

産業廃棄物処理計画における目標値

項目	目標値	項目	目標値
排出量	11,053.2 t	全処理委託量	9,453.2 t
自ら再生利用を行う産業廃棄物の量	0 t	優良認定処理業者への処理委託量	7,010.0 t
自ら熱回収を行う産業廃棄物の量	0 t	再生利用業者への処理委託量	7,443.2 t
自ら中間処理により減量する産業廃棄物の量	1,600.0 t	認定熱回収業者への処理委託量	0 t
自ら埋立処分又は海洋投入処分を行う産業廃棄物の量	0 t	認定熱回収業者以外の熱回収を行う業者への処理	8,553.2 t

※ 事務処理欄



備考

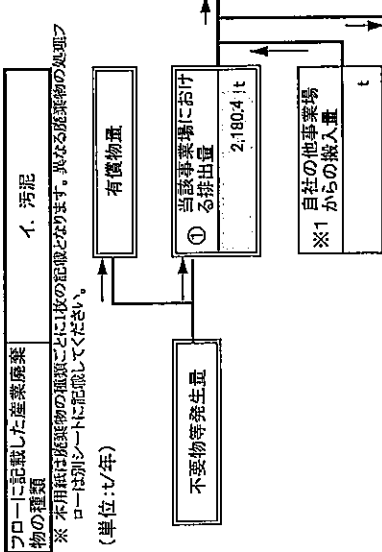
- 1 当該年度(令和5年度)の6月30日までに提出してください。
- 2 「当該事業場において現に行っている事業に関する事項」の欄は、以下に従って記入してください。
  - (1) ①欄には、日本標準産業分類(中分類)の区分を記入してください。
  - (2) ②欄には、製造業の場合における製造品出荷額(前年度実績)、建設業の場合における元請完成工事高(前年度実績)、医療機関の場合における病床数(前年度末時点)等の業種に応じ事業規模が分かるような前年度の実績を記入してください。
- 3 「産業廃棄物処理計画における目標値」の欄には、前年度(令和4年度)提出の産業廃棄物処理計画に記載した目標量を記入してください。
- 4 第2面(様式3-2)には、前年度(令和4年度)の産業廃棄物処理実績に関して①～⑭の欄のそれぞれに、(1)から(14)に掲げる量を記入してください。
  - (1) ①欄 当該事業場において生じた産業廃棄物の量
  - (2) ②欄 (1)の量のうち、中間処理をせず直接自ら再生利用した量
  - (3) ③欄 (1)の量のうち、中間処理をせず直接自ら埋立処分した量又は海洋投入処分した量
  - (4) ④欄 (1)の量のうち、自ら中間処理をした産業廃棄物の当該中間処理前の量
  - (5) ⑤欄 (4)の量のうち、熱回収を行った量
  - (6) ⑥欄 自ら中間処理をした後の量
  - (7) ⑦欄 (4)の量から(6)の量を差し引いた量
  - (8) ⑧欄 (6)の量のうち、自ら利用し、又は他人に売却した量
  - (9) ⑨欄 (6)の量のうち、自ら埋立処分及び海洋投入処分した量
  - (10) ⑩欄 中間処理及び最終処分を委託した量
  - (11) ⑪欄 (10)の量のうち、優良認定処理業者(廃棄物の処理及び清掃に関する法律施行令第6条の11第2号に該当する者)への処理委託量
  - (12) ⑫欄 (10)の量のうち、処理業者への再生利用委託量
  - (13) ⑬欄 (10)の量のうち、認定熱回収施設設置者(廃棄物の処理及び清掃に関する法律第15条の3の3第1項の認定を受けた者)である処理業者への焼却処理委託量
  - (14) ⑭欄 (10)の量のうち、認定熱回収施設設置者以外の熱回収を行っている処理業者への焼却処理委託量
- 5 第2面(様式3-2)の左下の表には、項目ごとに、産業廃棄物処理計画に記載したそれぞれの実績値を記入してください。
- 6 第1面の※欄には、何も記入しないでください。



産業廃棄物処理計画実施状況報告書

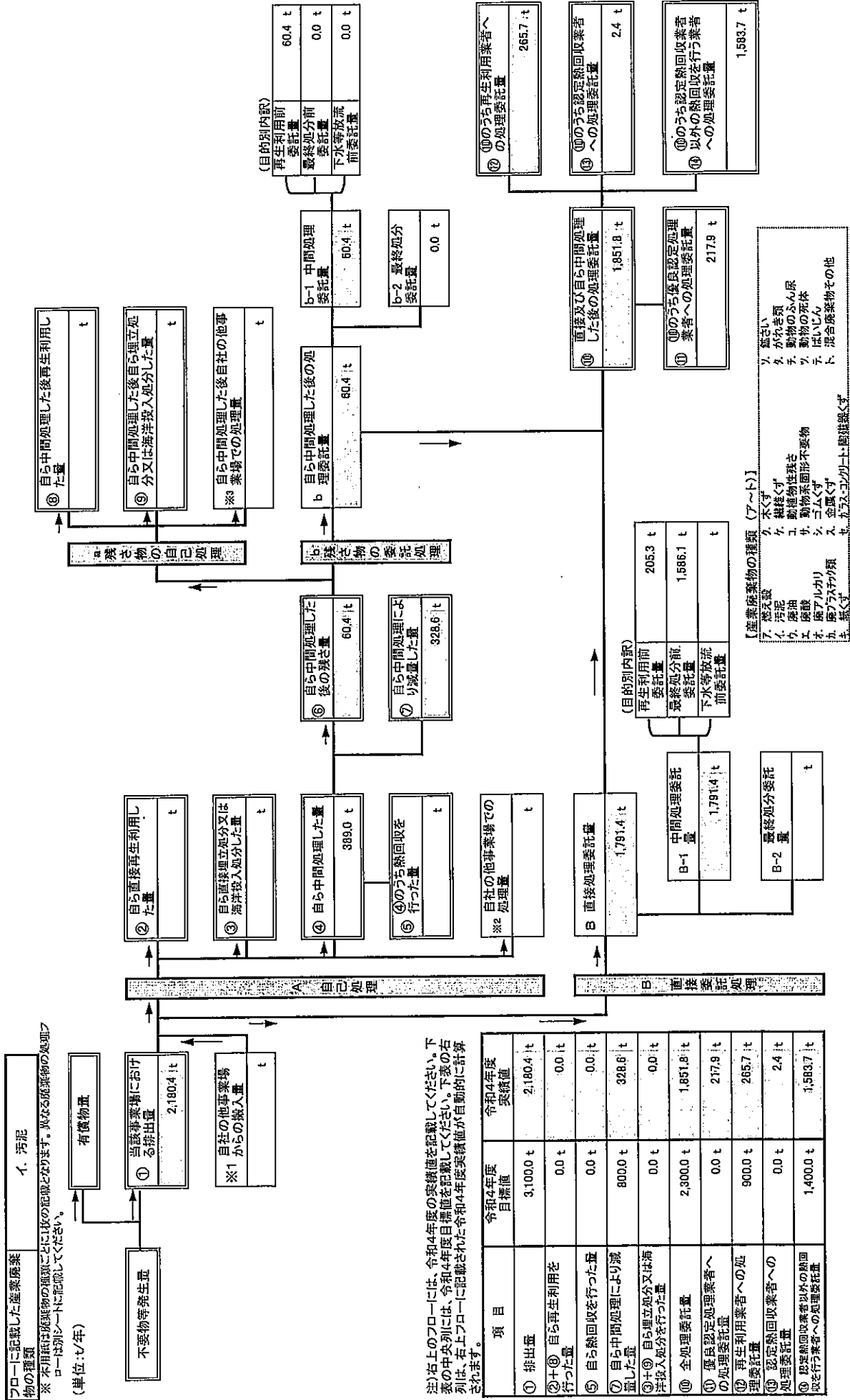
別紙処理フロー

令和4年度に発生した産業廃棄物ごとの量と処理計画の実施結果



3-2 法定 自主

事業場名称: 東亜化学工業株式会社 逗子工場



注) 右上のフローには、令和4年度の実績値を記載してください。下表の中央列には、令和4年度目標値を記載してください。下表の右列は、右側フローに記載された令和4年度実績値が自動的に計算されます。

項目	令和4年度 目標値	令和4年度 実績値
① 排出量	3,100.0 t	2,180.4 t
②+③ 自ら再生利用を行った量	0.0 t	0.0 t
⑤ 自ら熱回収を行った量	0.0 t	0.0 t
⑦ 自ら中間処理により減量した量	800.0 t	328.6 t
⑧+⑨ 自ら埋立処分又は焼却投入処分を行った量	0.0 t	0.0 t
⑩ 全処理委託量	2,300.0 t	1,851.8 t
⑪ 優良認定処理業者への処理委託量	0.0 t	217.9 t
⑫ 再生利用業者への処理委託量	900.0 t	265.7 t
⑬ 認定回収業者への処理委託量	0.0 t	2.4 t
⑭ 認定回収業者以外の熱回収を行う業者への処理委託量	1,400.0 t	1,583.7 t

産業廃棄物処理計画実施状況報告書

別紙処理フロー

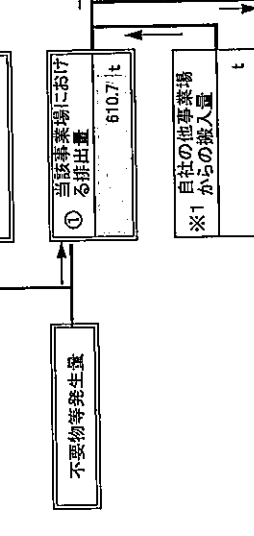
令和4年度に発生した産業廃棄物ごとの量と処理計画の実施結果

ウ. 廃油

フローに記載した産業廃棄物の種類

※ 未利用物は産業廃棄物の種類ごとに枚の記載となります。異なる産業廃棄物の処理フローは別シートに記載してください。

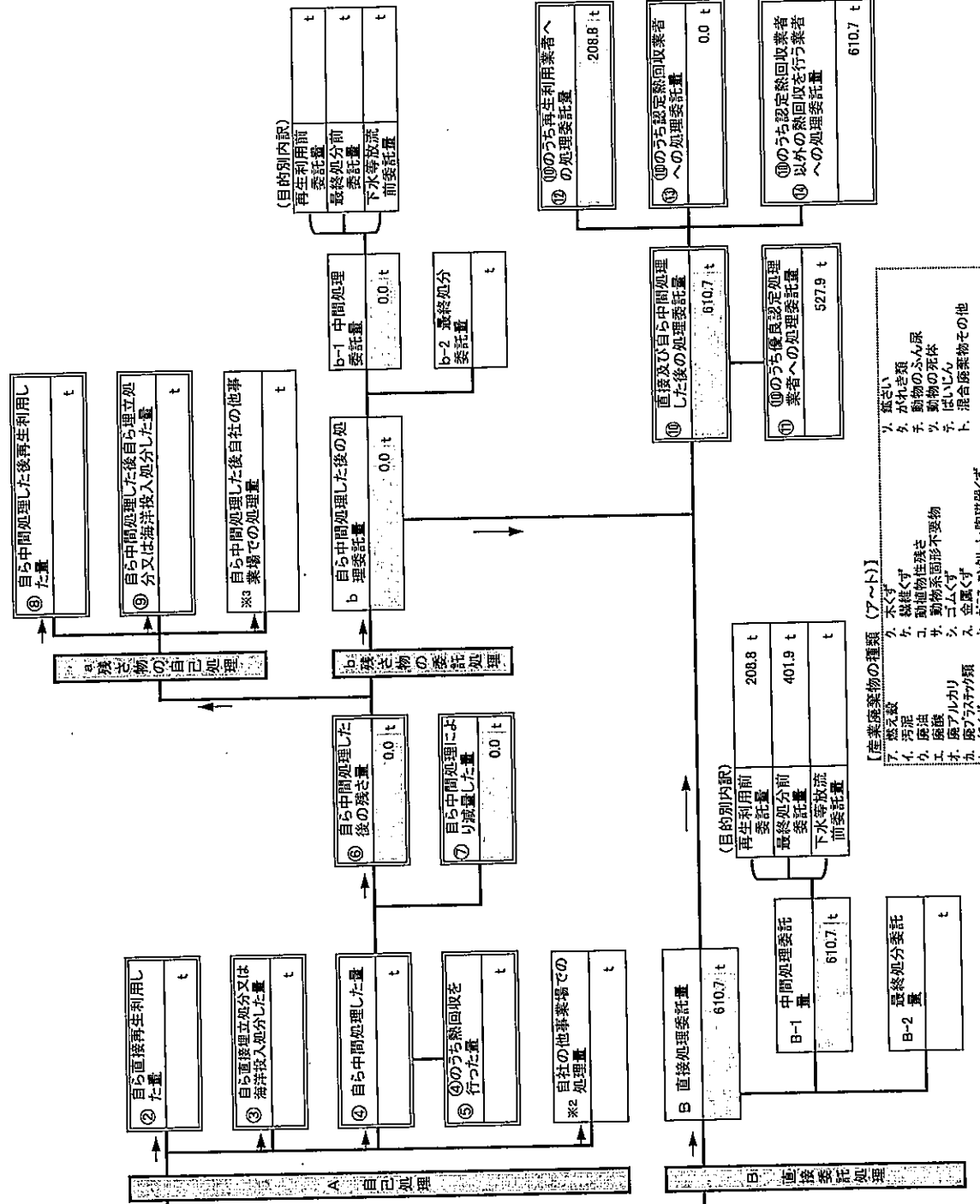
(単位: t/年)



項目	令和4年度 目標値	令和4年度 実績値
① 排出量	580.0 t	610.7 t
②+③ 自ら再生利用を行った量	0.0 t	0.0 t
④ 自ら熱回収を行った量	0.0 t	0.0 t
⑤ ④のうち埋立処分又は海洋投入処分を行った量	0.0 t	0.0 t
⑥+⑦ 自ら中間処理に由来した量	0.0 t	0.0 t
⑧ 全処理委託量	580.0 t	610.7 t
⑨ 優良認定処理業者への処理委託量	500.0 t	527.9 t
⑩ 再生利用業者への処理委託量	80.0 t	208.8 t
⑪ 認定熱回収業者への処理委託量	0.0 t	0.0 t
⑫ 認定熱回収業者以外の熱回収業者への処理委託量	580.0 t	610.7 t

注) 右上のフローには、令和4年度の実績値を記載してください。下表の右表の中央列には、令和4年度目標値を記載してください。下表の右列は、右上のフローに記載された令和4年度実績値が自動的に計算されます。

事業場名称: 東邦化学工業株式会社 道浜工場



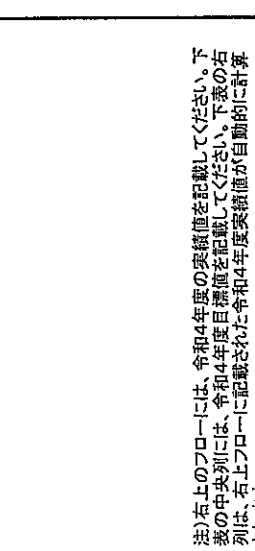
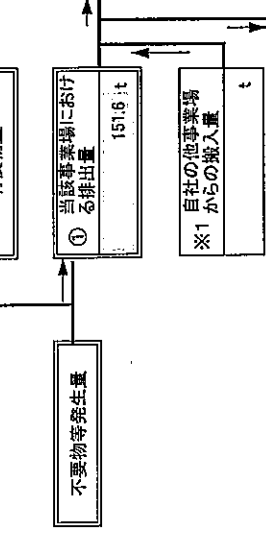
- 【産業廃棄物の種類 (ア～ト)】
- ア. 燃え殻
  - イ. 汚泥
  - ウ. 廃油
  - エ. 廃酸
  - オ. 廃アルカリ
  - カ. プラスチック類
  - キ. 紙くず
  - ク. 繊維くず
  - ケ. 炭素くず
  - コ. 動物性残渣
  - サ. 動物性死体
  - シ. ばいじん
  - ス. 金属くず
  - セ. 廃ガラス
  - ソ. 繊維くず
- 【産業廃棄物の種類 (ア～ト)】
- ア. 灰土
  - カ. がれき類
  - キ. 動物のふん尿
  - ク. 動物の死体
  - ケ. はいしん
  - コ. 混合廃棄物その他

産業廃棄物処理計画実施状況報告書

別紙処理フロー

令和4年度に発生した産業廃棄物ごとの量と処理計画の実施結果

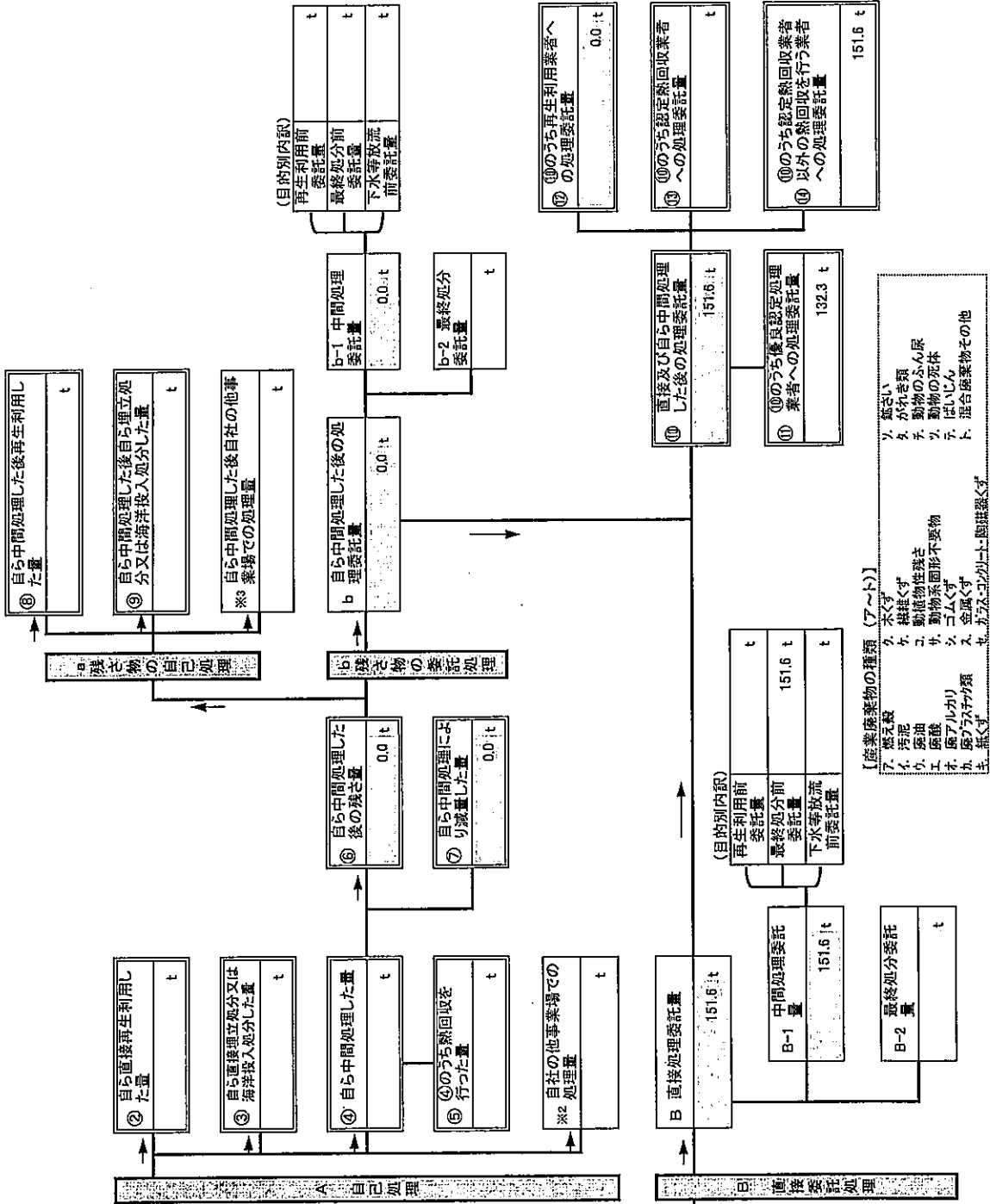
【産業廃棄物の種類】  
工 廃酸  
※ 本用紙は産業廃棄物の種類ごとに1枚の取組となり、異なる産業廃棄物の処理フローは別シートに記載してください。  
(単位:t/年)



項目	令和4年度 目標値	令和4年度 実績値
① 排出量	110.0 t	151.6 t
②+③ 自ら再生利用を行った量	0.0 t	0.0 t
④ 自ら焼却投入を行った量	0.0 t	0.0 t
⑦ 自ら中間処理により減らした量	0.0 t	0.0 t
③+④ 自ら埋立処分又は焼却投入処分を行った量	0.0 t	0.0 t
⑩ 全処理委託量	110.0 t	151.6 t
⑪ 優良認定処理業者への処理委託量	110.0 t	132.3 t
⑫ 再生利用業者への処理委託量	0.0 t	0.0 t
⑬ 認定回収業者への処理委託量	0.0 t	0.0 t
⑭ 認定回収業者以外の焼却投入を行った業者への処理委託量	110.0 t	151.6 t

3-2 法定 自主

事業場名称： 東和化学工業株式会社 追浜工場

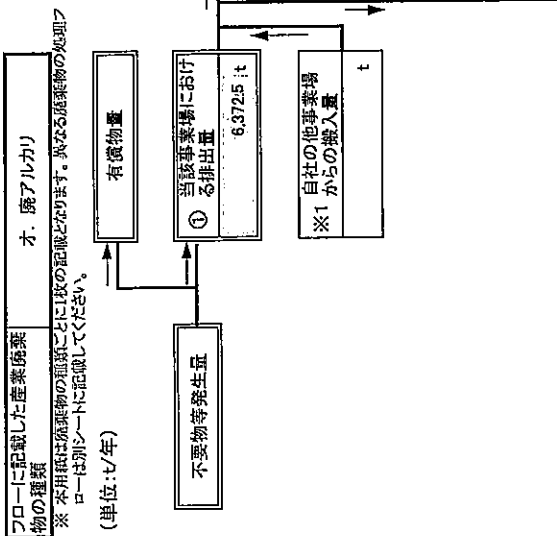


【産業廃棄物の種類 (ア〜ト)】  
ア 燃え殻  
イ 汚泥  
ロ 灰燼  
ハ 廃油  
ニ 溶剤  
ヒ 有機溶剤  
ヘ 有機燐酸塩  
ホ 有機窒素化合物  
ヘ アルカリ  
ト 金属くず  
チ 繊維くず  
リ 石膏  
ロ 動物の死体  
リ ばいじん  
ロ 混合廃棄物その他

産業廃棄物処理計画実施状況報告書

別紙処理フロー

令和4年度に発生した産業廃棄物ごとの量と処理計画の実施結果

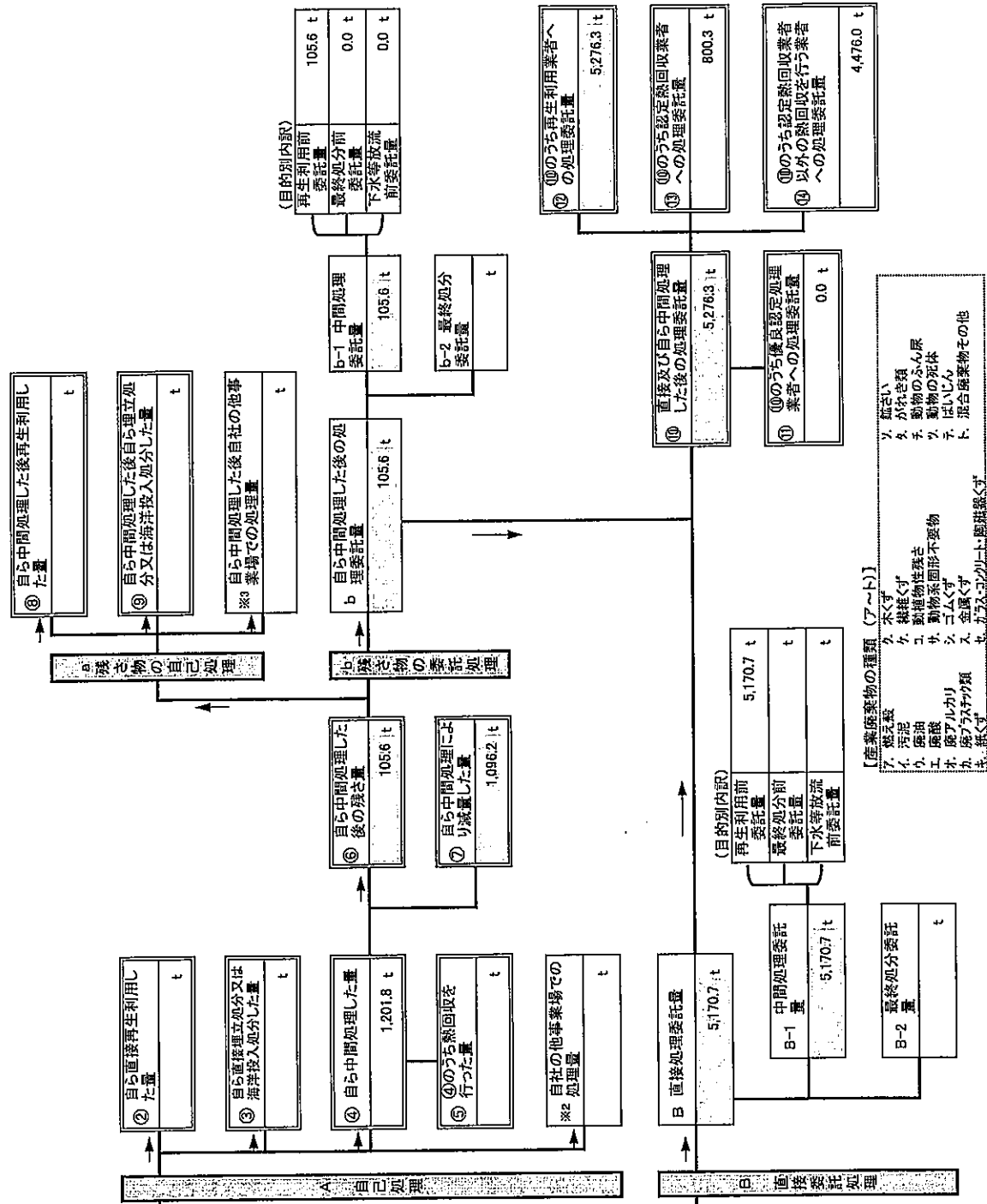


注) 右上のフローには、令和4年度の累積値を記載してください。下表の中央列には、令和4年度目標値を記載してください。下表の右列は、右側のフローに記載された令和4年度実績値が自動的に計算されます。

項目	令和4年度目標値	令和4年度実績値
① 排出量	7,200.0 t	6,372.5 t
②+③ 自ら再生利用を行った量	0.0 t	0.0 t
⑤ 自ら熱回収を行った量	0.0 t	0.0 t
⑦ 自ら中間処理により減量した量	800.0 t	1,096.2 t
⑧+⑩ 自ら埋立処分又は海洋投入処分を行った量	0.0 t	0.0 t
⑪ 全処理委託量	6,400.0 t	5,276.3 t
⑫ 優良認定処理業者への処理委託量	6,400.0 t	0.0 t
⑬ 再生利用業者への処理委託量	6,400.0 t	5,276.3 t
⑭ 埋立処分業者への処理委託量	0.0 t	800.3 t
⑮ 再生利用業者以外の熱回収を行う業者への処理委託量	6,400.0 t	4,476.0 t

3-2 法定 自主

事業場名称：東邦化学工業株式会社 追浜工場



産業廃棄物処理計画実施状況報告書

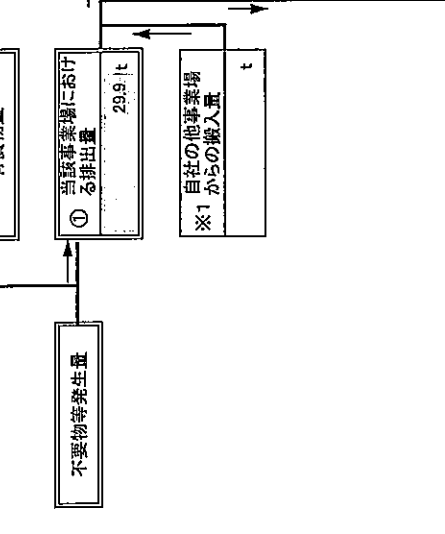
別紙処理フロー

令和4年度に発生した産業廃棄物ごとの量と処理計画の実施結果

フローに記載した産業廃棄物カ、廃プラスチック類

※ 本用紙は産業廃棄物の種類ごとに枚の記載となります。異なる産業廃棄物の処理フローは別シートに記載してください。

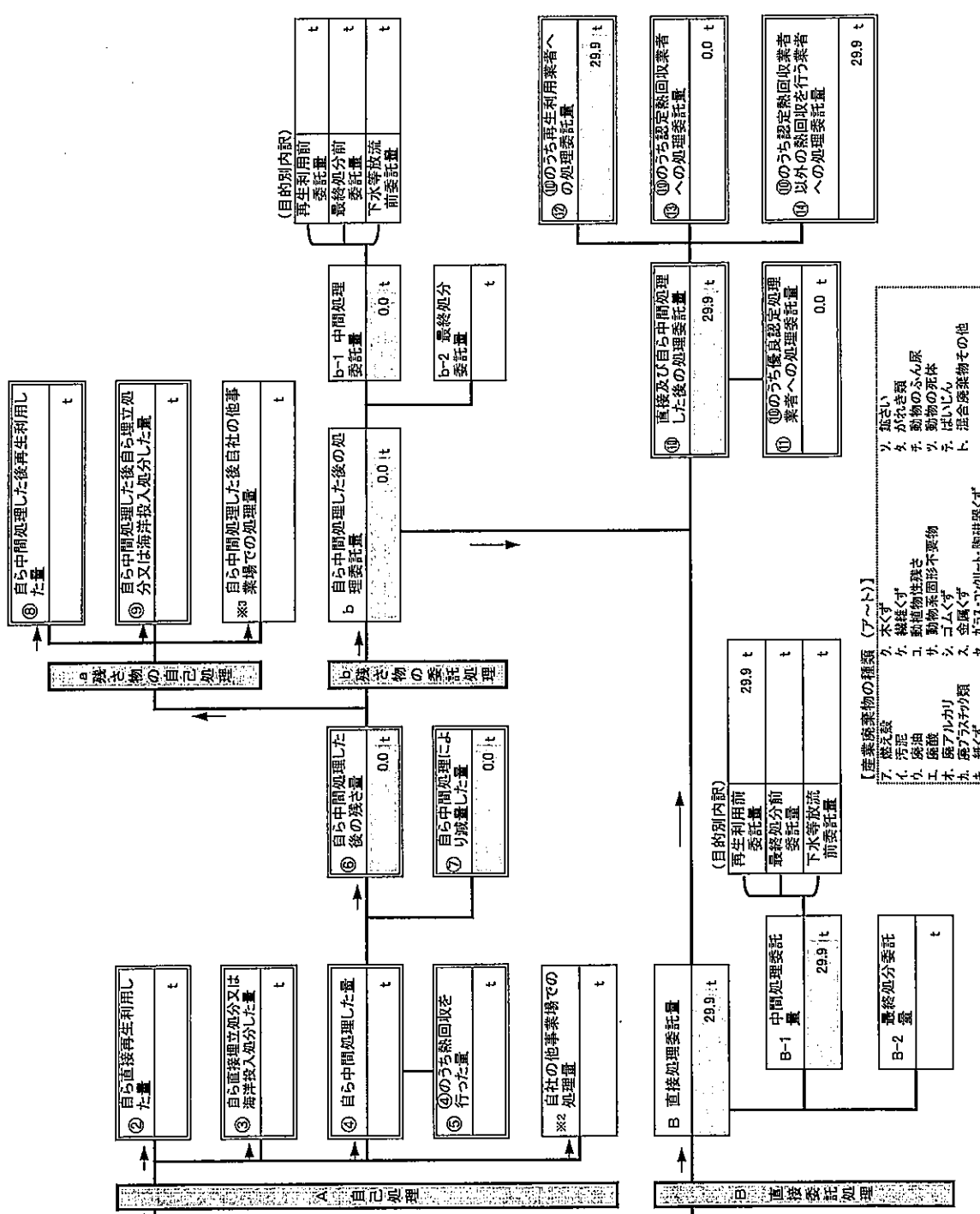
(単位: t/年)



注) 右上のフローには、令和4年度の実績値を記載してください。下表の右側の中央列には、令和4年度目標値を記載してください。下表の右列は、右上のフローに記載された令和4年度実績値が自動的に計算されます。

項目	令和4年度 目標値	令和4年度 実績値
① 排出量	34.0 t	29.9 t
②+③ 自ら再生利用を行った量	0.0 t	0.0 t
④ 自ら熱回収を行った量	0.0 t	0.0 t
⑦ 自ら中間処理により減量した量	0.0 t	0.0 t
③+④ 自ら埋立処分又は海洋投入処分を行った量	0.0 t	0.0 t
⑩ 全処理委託量	34.0 t	29.9 t
⑪ 優良認定処理業者への処理委託量	0.0 t	0.0 t
⑫ 再生利用業者への処理委託量	34.0 t	29.9 t
⑬ 認定熱回収業者への処理委託量	0.0 t	0.0 t
⑭ 認定熱回収業者以外の熱回収を行った業者への処理委託量	34.0 t	29.9 t

事業場名称: 東邦化学工業株式会社 追浜工場



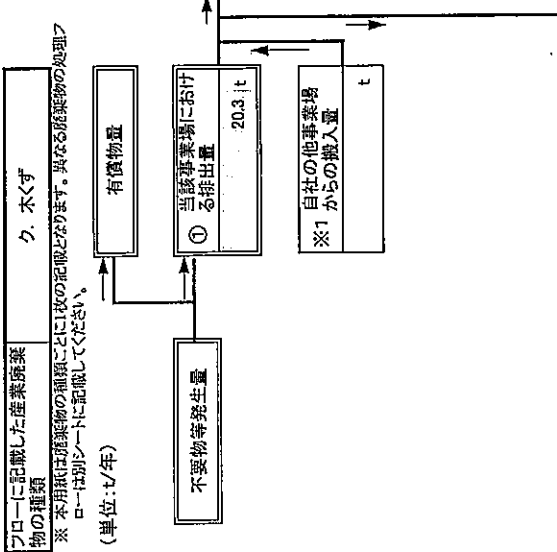
- 【産業廃棄物の種類 (アール)】
- カ 木くず
  - キ 雑草
  - ク 繊維くず
  - ケ 動物の死体
  - コ 動物のふん尿
  - サ 動物系固形不燃物
  - シ 金属くず
  - ス 廃プラスチック類
  - セ 廃ガラス類
  - ソ 紙くず
  - タ 廃プラスチック類
  - チ 繊維くず
  - テ 金属くず
  - ト 混合廃棄物その他



産業廃棄物処理計画実施状況報告書

別紙処理フロー

令和4年度に発生した産業廃棄物ごとの量と処理計画の実施結果



【注】右上のフローには、令和4年度の実績値を記載してください。下表の中央列には、令和4年度目標値を記載してください。下表の右列は、右上フローに記載された令和4年度実績値が自動的に計算されます。

項目	令和4年度 目標値	令和4年度 実績値
① 排出量	23.0 t	20.3 t
②+⑥ 自ら再生利用を行った量	0.0 t	0.0 t
⑤ 自ら熱回収を行った量	0.0 t	0.0 t
⑦ 自ら中間処理により減量した量	0.0 t	0.0 t
⑧+⑩ 自ら焼立処分又は海洋投入処分を行った量	0.0 t	0.0 t
⑩ 全処理委託量	23.0 t	20.3 t
⑪ 優良認定処理業者への処理委託量	0.0 t	20.3 t
⑫ 再生利用業者への処理委託量	23.0 t	20.3 t
⑬ 認定熱回収業者への処理委託量	0.0 t	0.0 t
⑭ 認定熱回収業者以外の熱回収を行う業者への処理委託量	23.0 t	20.3 t

事業場名称：東邦化学工業株式会社 追浜工場

【注】①には無菌状態等があり、該当業界以外では一般廃棄物となり、報告対象外です。  
 【注】②は木材又は木製品の製造業(製紙業(製紙業を食む))、パルプ製造業、輸入木材の卸売業及び物品運賃業者となるもの、重機業(工作物の新築、改装、廃棄に当たって生じたもの)、産業用対策買物の流通のために使用したパレット(パレット)への貨物の積付けのために使用したパレットの木材を含む。】

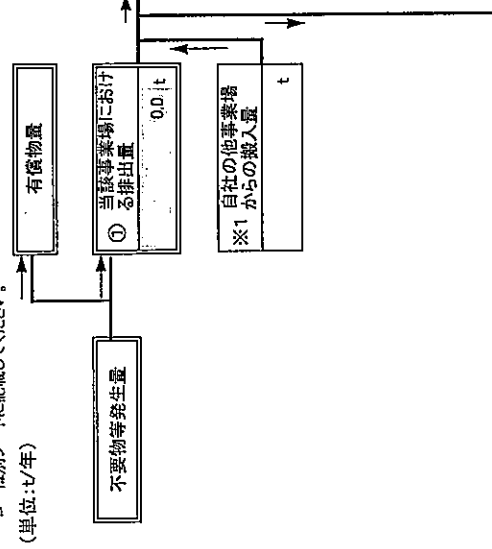
【産業廃棄物の種類 (ア～ト)】  
 ア. 燃え殻  
 カ. 繊維くず  
 ク. がれき類  
 ケ. 汚泥  
 コ. 動物のふん尿  
 ケ. 廃油  
 コ. 動物性残渣  
 ク. 廃酸  
 ケ. 動物系固形不要物  
 コ. 廃アルカリ  
 ク. ゴムくず  
 ケ. 金属くず  
 コ. 廃プラスチック類  
 ク. カラスコガリ  
 ケ. 不明物  
 ト. 混合廃棄物その他

産業廃棄物処理計画実施状況報告書

別紙処理フロー

令和4年度に発生した産業廃棄物ごとの量と処理計画の実施結果

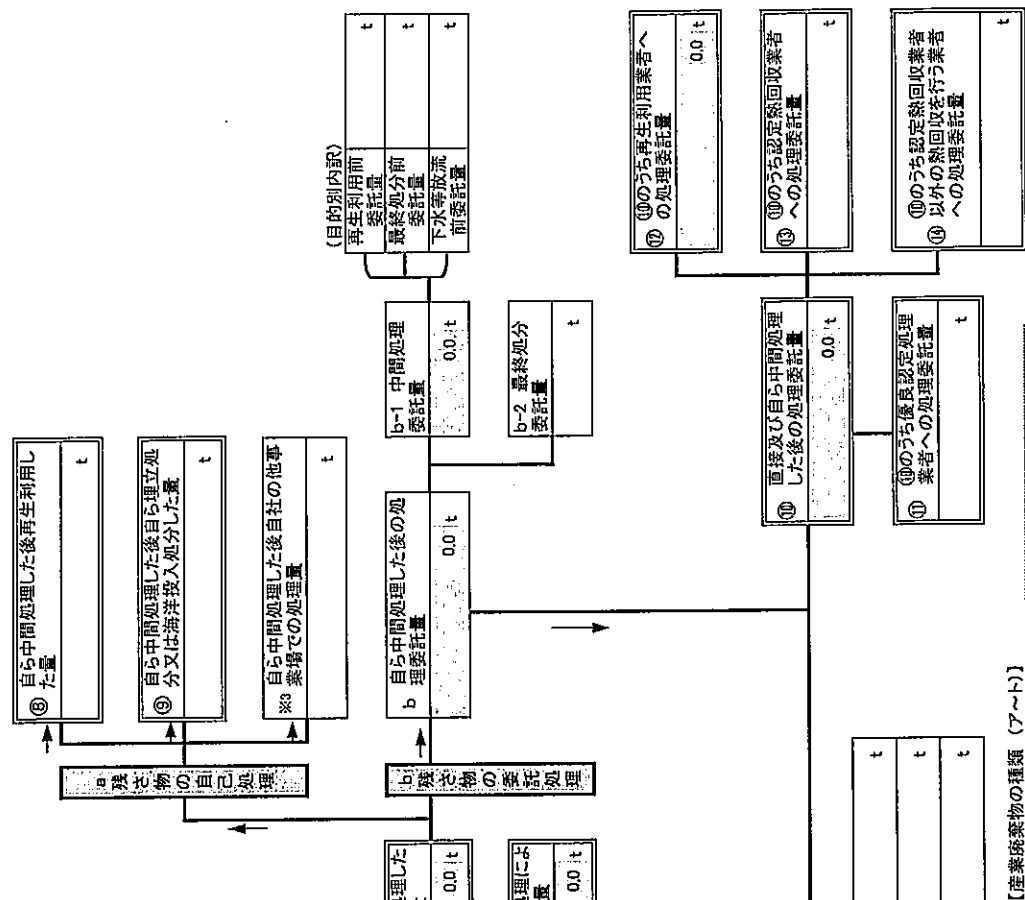
フローに記載した産業廃棄物の種類  
ス、金属くず  
※ 本用紙は処理物の種類ごとに枚の記載となります。異なる廃棄物の処理フローは別シートに記載してください。  
(単位: t/年)



注) 右上のフローには、令和4年度の実績値を記載してください。下表の中央列には、令和4年度目標値を記載してください。下表の右列は、右フロアに記載された令和4年度実績値が自動的に計算されます。

項目	令和4年度 目標値	令和4年度 実績値
① 排出量	0.2 t	0.0 t
②+③ 自ら再生利用を行った量	0.0 t	0.0 t
⑤ 自ら熱回収を行った量	0.0 t	0.0 t
⑦ 自ら中間処理により減量した量	0.0 t	0.0 t
⑧+⑨ 自ら埋立処分又は海洋投入処分を行った量	0.0 t	0.0 t
⑩ 全処理委託量	0.2 t	0.0 t
⑪ 優良認定処理業者への処理委託量	0.0 t	0.0 t
⑫ 再生利用業者への処理委託量	0.2 t	0.0 t
⑬ 認定回収業者への処理委託量	t	0.0 t
⑭ 認定回収業者以外の別回収を行う業者への処理委託量	0.2 t	0.0 t

事業場名称: 東邦化学工業株式会社 追浜工場



- 【産業廃棄物の種類 (ア～ト)】
- ア 燃え殻
  - カ 汚泥
  - ク 廃油
  - ク エル
  - コ 廃アルカリ
  - ク 水
  - ク 廃アルカリ
  - ク 紙くず
  - ク 繊維くず
  - ク 動物植物性残渣
  - ク 動物系固形不要物
  - ク シ
  - ク ス
  - ク 廃プラスチック類
  - ク 生
- チ 鉱さい  
 ツ かんきく類  
 テ 動物のふん尿  
 テ 動物の死体  
 ト ばいじん  
 ト 混合廃棄物その他

(目的別内訳)

再生利用前委託量	t
最終処分前委託量	t
下水等放流前委託量	t

⑩のうち再生利用業者への処理委託量	0.0 t
-------------------	-------

⑩のうち認定熱回収業者への処理委託量	t
--------------------	---

⑩のうち認定熱回収業者以外の処理委託量	t
---------------------	---

産業廃棄物処理計画実施状況報告書

別紙処理フロー

令和4年度に発生した産業廃棄物ごとの量と処理計画の実施結果

① 排出量 6.0 t

② ①より再生利用を行った量 0.0 t

③ ①より熱回収を行った量 0.0 t

④ ①より埋立処分又は海洋投入を行った量 0.0 t

⑤ ①より中間処理を行った量 0.0 t

⑥ ①より直接処理を行った量 4.5 t

⑦ ⑥より再生利用業者への処理委託量 4.5 t

⑧ ⑥より再生利用業者への処理委託量 4.5 t

⑨ ⑥より再生利用業者への処理委託量 4.5 t

⑩ ⑥より再生利用業者への処理委託量 4.5 t

⑪ ⑥より再生利用業者への処理委託量 4.5 t

⑫ ⑥より再生利用業者への処理委託量 4.5 t

⑬ ⑥より再生利用業者への処理委託量 4.5 t

⑭ ⑥より再生利用業者への処理委託量 4.5 t

⑮ ⑥より再生利用業者への処理委託量 4.5 t

⑯ ⑥より再生利用業者への処理委託量 4.5 t

⑰ ⑥より再生利用業者への処理委託量 4.5 t

⑱ ⑥より再生利用業者への処理委託量 4.5 t

⑲ ⑥より再生利用業者への処理委託量 4.5 t

⑳ ⑥より再生利用業者への処理委託量 4.5 t

㉑ ⑥より再生利用業者への処理委託量 4.5 t

㉒ ⑥より再生利用業者への処理委託量 4.5 t

㉓ ⑥より再生利用業者への処理委託量 4.5 t

㉔ ⑥より再生利用業者への処理委託量 4.5 t

㉕ ⑥より再生利用業者への処理委託量 4.5 t

㉖ ⑥より再生利用業者への処理委託量 4.5 t

㉗ ⑥より再生利用業者への処理委託量 4.5 t

㉘ ⑥より再生利用業者への処理委託量 4.5 t

㉙ ⑥より再生利用業者への処理委託量 4.5 t

㉚ ⑥より再生利用業者への処理委託量 4.5 t

㉛ ⑥より再生利用業者への処理委託量 4.5 t

㉜ ⑥より再生利用業者への処理委託量 4.5 t

㉝ ⑥より再生利用業者への処理委託量 4.5 t

㉞ ⑥より再生利用業者への処理委託量 4.5 t

㉟ ⑥より再生利用業者への処理委託量 4.5 t

㊱ ⑥より再生利用業者への処理委託量 4.5 t

㊲ ⑥より再生利用業者への処理委託量 4.5 t

㊳ ⑥より再生利用業者への処理委託量 4.5 t

㊴ ⑥より再生利用業者への処理委託量 4.5 t

㊵ ⑥より再生利用業者への処理委託量 4.5 t

㊶ ⑥より再生利用業者への処理委託量 4.5 t

㊷ ⑥より再生利用業者への処理委託量 4.5 t

事業場名称：東亜化学工業株式会社 追浜工場

3-2 法定 自主

① 排出量 6.0 t

② ①より再生利用を行った量 0.0 t

③ ①より熱回収を行った量 0.0 t

④ ①より埋立処分又は海洋投入を行った量 0.0 t

⑤ ①より中間処理を行った量 0.0 t

⑥ ①より直接処理を行った量 4.5 t

⑦ ⑥より再生利用業者への処理委託量 4.5 t

⑧ ⑥より再生利用業者への処理委託量 4.5 t

⑨ ⑥より再生利用業者への処理委託量 4.5 t

⑩ ⑥より再生利用業者への処理委託量 4.5 t

⑪ ⑥より再生利用業者への処理委託量 4.5 t

⑫ ⑥より再生利用業者への処理委託量 4.5 t

⑬ ⑥より再生利用業者への処理委託量 4.5 t

⑭ ⑥より再生利用業者への処理委託量 4.5 t

⑮ ⑥より再生利用業者への処理委託量 4.5 t

⑯ ⑥より再生利用業者への処理委託量 4.5 t

⑰ ⑥より再生利用業者への処理委託量 4.5 t

⑱ ⑥より再生利用業者への処理委託量 4.5 t

⑲ ⑥より再生利用業者への処理委託量 4.5 t

⑳ ⑥より再生利用業者への処理委託量 4.5 t

㉑ ⑥より再生利用業者への処理委託量 4.5 t

㉒ ⑥より再生利用業者への処理委託量 4.5 t

㉓ ⑥より再生利用業者への処理委託量 4.5 t

㉔ ⑥より再生利用業者への処理委託量 4.5 t

㉕ ⑥より再生利用業者への処理委託量 4.5 t

㉖ ⑥より再生利用業者への処理委託量 4.5 t

㉗ ⑥より再生利用業者への処理委託量 4.5 t

㉘ ⑥より再生利用業者への処理委託量 4.5 t

㉙ ⑥より再生利用業者への処理委託量 4.5 t

㉚ ⑥より再生利用業者への処理委託量 4.5 t

㉛ ⑥より再生利用業者への処理委託量 4.5 t

㉜ ⑥より再生利用業者への処理委託量 4.5 t

㉝ ⑥より再生利用業者への処理委託量 4.5 t

㉞ ⑥より再生利用業者への処理委託量 4.5 t

㉟ ⑥より再生利用業者への処理委託量 4.5 t

㊱ ⑥より再生利用業者への処理委託量 4.5 t

㊲ ⑥より再生利用業者への処理委託量 4.5 t

㊳ ⑥より再生利用業者への処理委託量 4.5 t

㊴ ⑥より再生利用業者への処理委託量 4.5 t

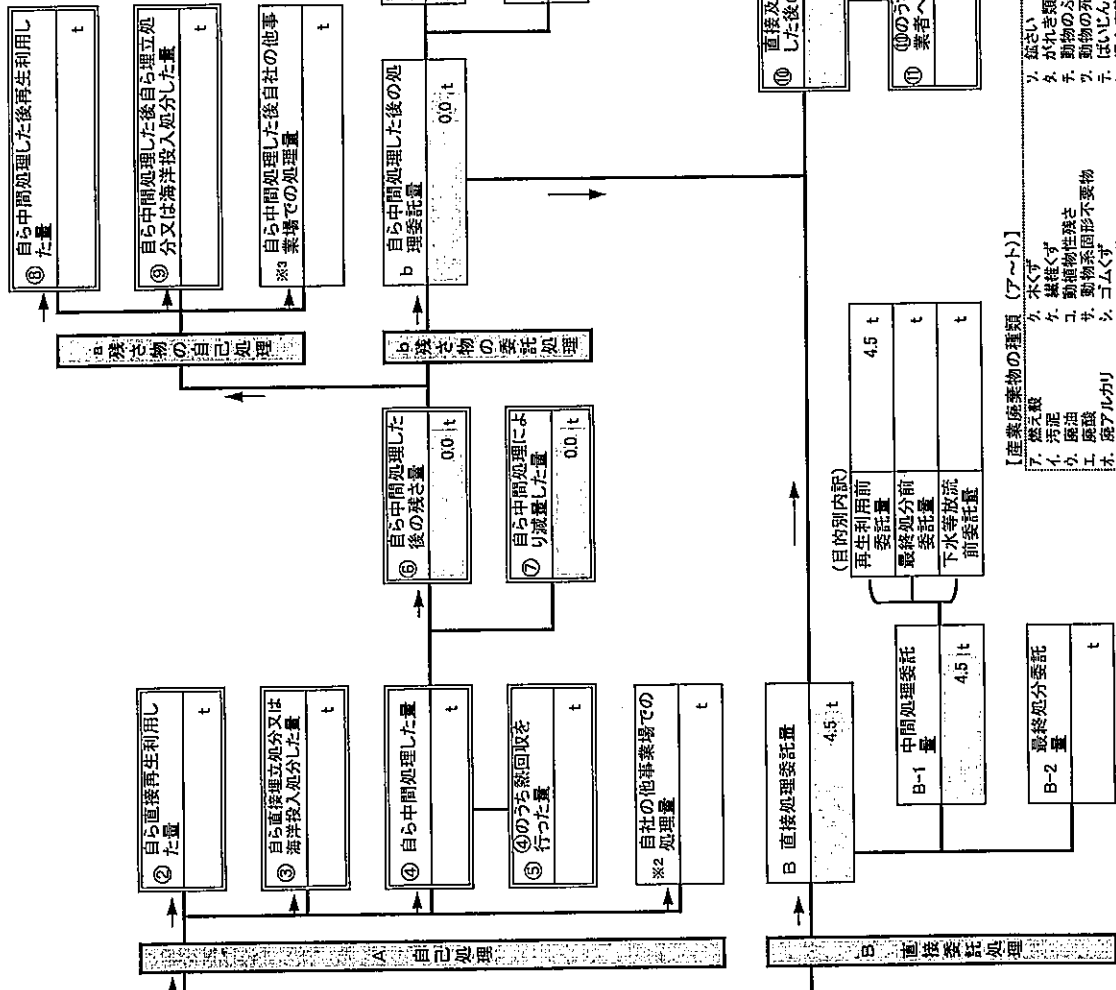
㊵ ⑥より再生利用業者への処理委託量 4.5 t

㊶ ⑥より再生利用業者への処理委託量 4.5 t

㊷ ⑥より再生利用業者への処理委託量 4.5 t

注) 右上のフローには、令和4年度の実績値を記載してください。下表の中央列には、令和4年度目標値を記載してください。下表の右列は、右上フローに記載された令和4年度実績値が自動的に計算されます。

項目	令和4年度 目標値	令和4年度 実績値
① 排出量	6.0 t	4.5 t
②+③ 自ら再生利用を行った量	0.0 t	0.0 t
④ 自ら熱回収を行った量	0.0 t	0.0 t
⑤ 自ら埋立処分又は海洋投入を行った量	0.0 t	0.0 t
⑥ 全処理委託量	6.0 t	4.5 t
⑦ 優良認定処理業者への処理委託量	0.0 t	0.0 t
⑧ 再生利用業者への処理委託量	6.0 t	4.5 t
⑨ 認定熱回収業者への処理委託量	0.0 t	0.0 t
⑩ 認定熱回収業者以外の熱回収を行う業者への処理委託量	0.0 t	0.0 t
⑪ ⑩のうち再生利用業者への処理委託量	0.0 t	0.0 t
⑫ ⑩のうち認定熱回収業者への処理委託量	0.0 t	0.0 t
⑬ ⑩のうち再生利用業者への処理委託量	0.0 t	0.0 t
⑭ ⑩のうち認定熱回収業者への処理委託量	0.0 t	0.0 t
⑮ ⑩のうち再生利用業者への処理委託量	0.0 t	0.0 t
⑯ ⑩のうち認定熱回収業者への処理委託量	0.0 t	0.0 t
⑰ ⑩のうち再生利用業者への処理委託量	0.0 t	0.0 t
⑱ ⑩のうち認定熱回収業者への処理委託量	0.0 t	0.0 t
⑲ ⑩のうち再生利用業者への処理委託量	0.0 t	0.0 t
⑳ ⑩のうち認定熱回収業者への処理委託量	0.0 t	0.0 t
㉑ ⑩のうち再生利用業者への処理委託量	0.0 t	0.0 t
㉒ ⑩のうち認定熱回収業者への処理委託量	0.0 t	0.0 t
㉓ ⑩のうち再生利用業者への処理委託量	0.0 t	0.0 t
㉔ ⑩のうち認定熱回収業者への処理委託量	0.0 t	0.0 t
㉕ ⑩のうち再生利用業者への処理委託量	0.0 t	0.0 t
㉖ ⑩のうち認定熱回収業者への処理委託量	0.0 t	0.0 t
㉗ ⑩のうち再生利用業者への処理委託量	0.0 t	0.0 t
㉘ ⑩のうち認定熱回収業者への処理委託量	0.0 t	0.0 t
㉙ ⑩のうち再生利用業者への処理委託量	0.0 t	0.0 t
㉚ ⑩のうち認定熱回収業者への処理委託量	0.0 t	0.0 t
㉛ ⑩のうち再生利用業者への処理委託量	0.0 t	0.0 t
㉜ ⑩のうち認定熱回収業者への処理委託量	0.0 t	0.0 t
㉝ ⑩のうち再生利用業者への処理委託量	0.0 t	0.0 t
㉞ ⑩のうち認定熱回収業者への処理委託量	0.0 t	0.0 t
㉟ ⑩のうち再生利用業者への処理委託量	0.0 t	0.0 t
㊱ ⑩のうち認定熱回収業者への処理委託量	0.0 t	0.0 t
㊲ ⑩のうち再生利用業者への処理委託量	0.0 t	0.0 t
㊳ ⑩のうち認定熱回収業者への処理委託量	0.0 t	0.0 t
㊴ ⑩のうち再生利用業者への処理委託量	0.0 t	0.0 t
㊵ ⑩のうち認定熱回収業者への処理委託量	0.0 t	0.0 t
㊶ ⑩のうち再生利用業者への処理委託量	0.0 t	0.0 t
㊷ ⑩のうち認定熱回収業者への処理委託量	0.0 t	0.0 t

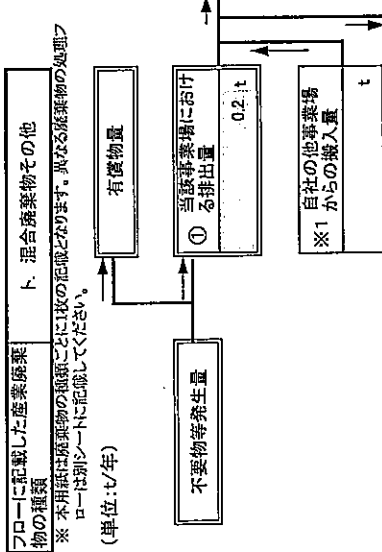


- 【産業廃棄物の種類 (ア～ト)】
- ア. 繊維くず
  - イ. 汚泥
  - ウ. 廃油
  - エ. アルカリ
  - オ. 廃プラスチック類
  - カ. 木くず
  - ク. 繊維くず
  - ケ. 動物性脂肪
  - コ. 動物性残渣
  - サ. 金属くず
  - シ. 金属くず
  - ス. 金属くず
  - セ. コルク
  - ソ. 陶磁器くず
- ナ. ばいじん  
ニ. ばいじん  
ホ. ばいじん  
ヘ. ばいじん  
ト. ばいじん

産業廃棄物処理計画実施状況報告書

別紙処理フロー

令和4年度に発生した産業廃棄物ごとの量と処理計画の実施結果



項目	令和4年度 目標値	令和4年度 実績値
① 排出量	0.0 t	0.2 t
②+③ 自ら再生利用を行った量	0.0 t	0.0 t
④ 自ら熱回収を行った量	0.0 t	0.0 t
⑤ 自ら中間処理により減量した量	0.0 t	0.0 t
⑥+⑦ 自ら埋立処分又は海洋投入処分を行った量	0.0 t	0.0 t
⑧ 全処理委託量	0.0 t	0.2 t
⑨ 優先認定処理業者への処理委託量	0.0 t	0.0 t
⑩ 再生利用業者への処理委託量	0.0 t	0.1 t
⑪ 認定回収業者への処理委託量	0.0 t	0.0 t
⑫ 認定回収業者以外の回収を行う業者への処理委託量	0.0 t	0.0 t

注) 右上のフローには、令和4年度の実績値を記載してください。下表の中央列には、令和4年度目標値を記載してください。下表の右列は、右上のフローに記載された令和4年度実績値が自動的に計算されます。

項目	令和4年度 目標値	令和4年度 実績値
再生利用前委託量	0.0 t	0.1 t
最終処分前委託量	0.0 t	0.1 t
下水等放流前委託量	0.0 t	t
中間処理委託量	0.2 t	0.2 t
B-1 量	0.2 t	0.2 t
B-2 最終処分委託量	t	t
⑩のうち再生利用業者への処理委託量	0.0 t	0.1 t
⑩のうち認定回収業者への処理委託量	0.0 t	0.0 t
⑩のうち認定回収業者以外の処理委託量	0.0 t	0.0 t

- 【産業廃棄物の種類 (ア～ト)】
- ア. 燃や殻
  - イ. 汚泥
  - ウ. 廃油
  - エ. 廃酸
  - オ. 廃アルカリ
  - カ. 廃プラスチック類
  - キ. 金属くず
  - ク. 繊維くず
  - ケ. 粉じん
  - コ. 動物のふん尿
  - ク. 動物の死体
  - セ. はいじん
  - ソ. 混合廃棄物その他

3-2	法定	自主
-----	----	----

事業場名称：東亜化学工業株式会社 追浜工場