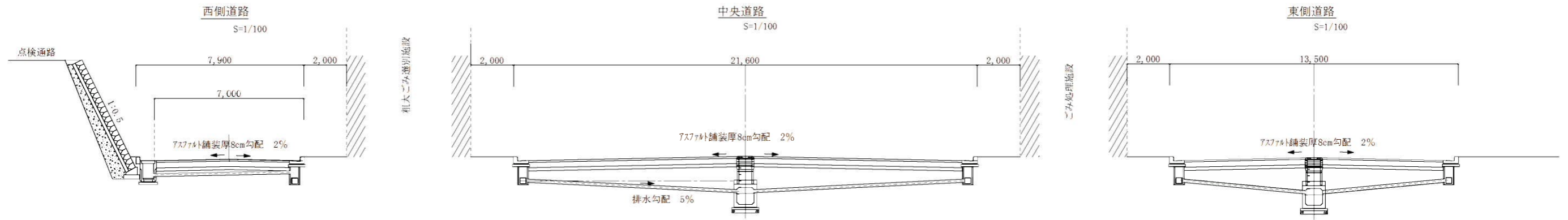
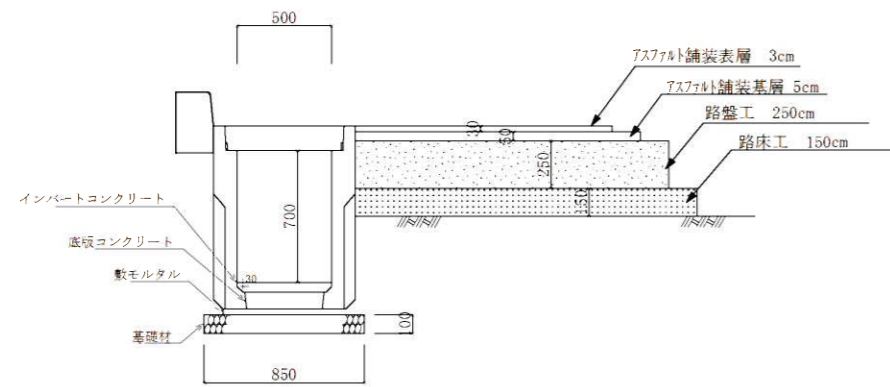


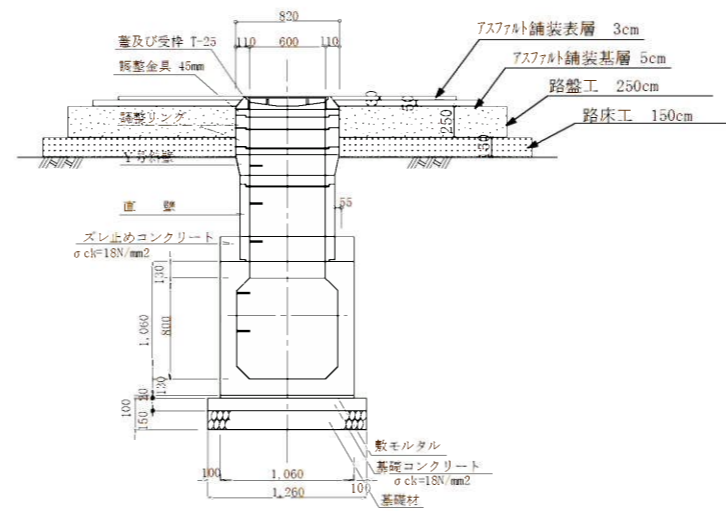
場内道路標準断面図



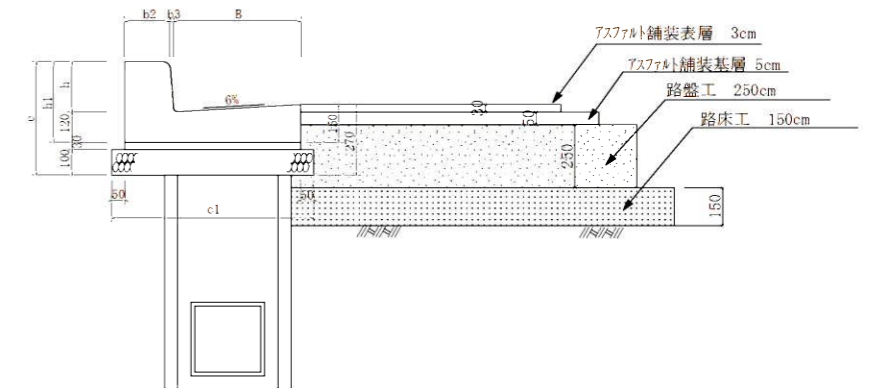
石積擁壁下端自由勾配側溝
S=1/20



雨水排水箱型暗渠排水溝
S=1/20



エプロン側溝
S=1/20



事項	横須賀市
件名	新ごみ処理施設実施設計 作成業務委託
図面名称	場内舗装標準図
縮尺	(A3) 1/100・1/20
番号	C-11
作成年月日	平成 年 月 日