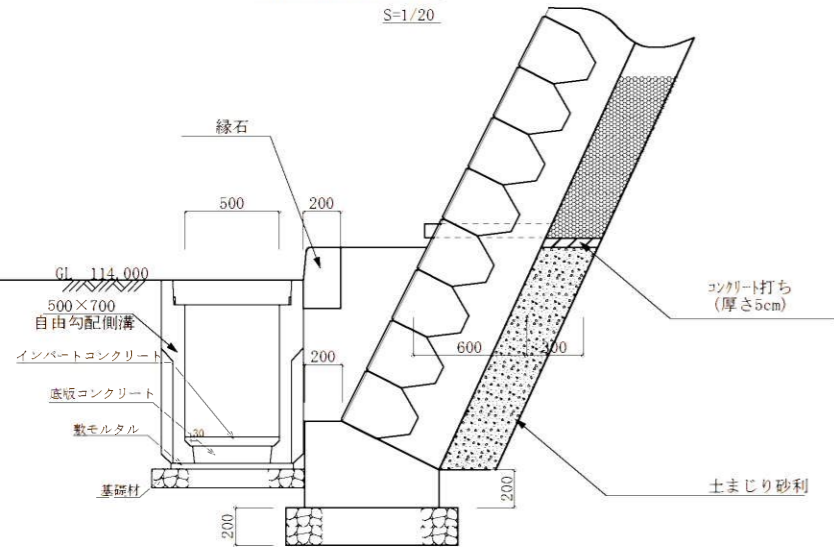
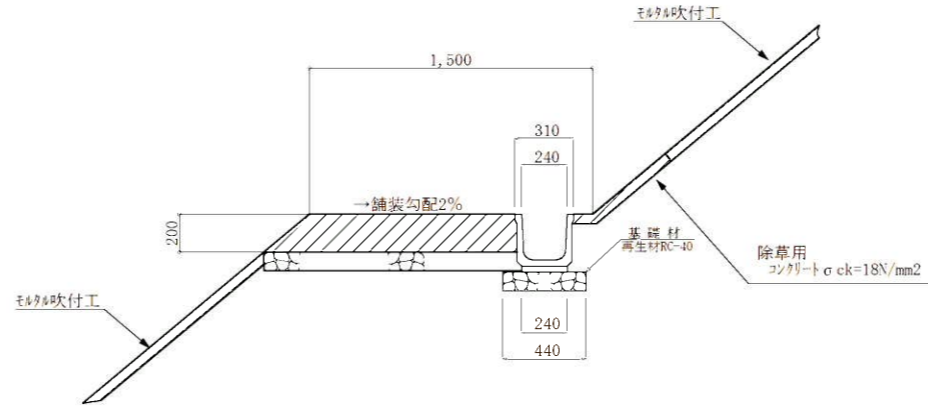


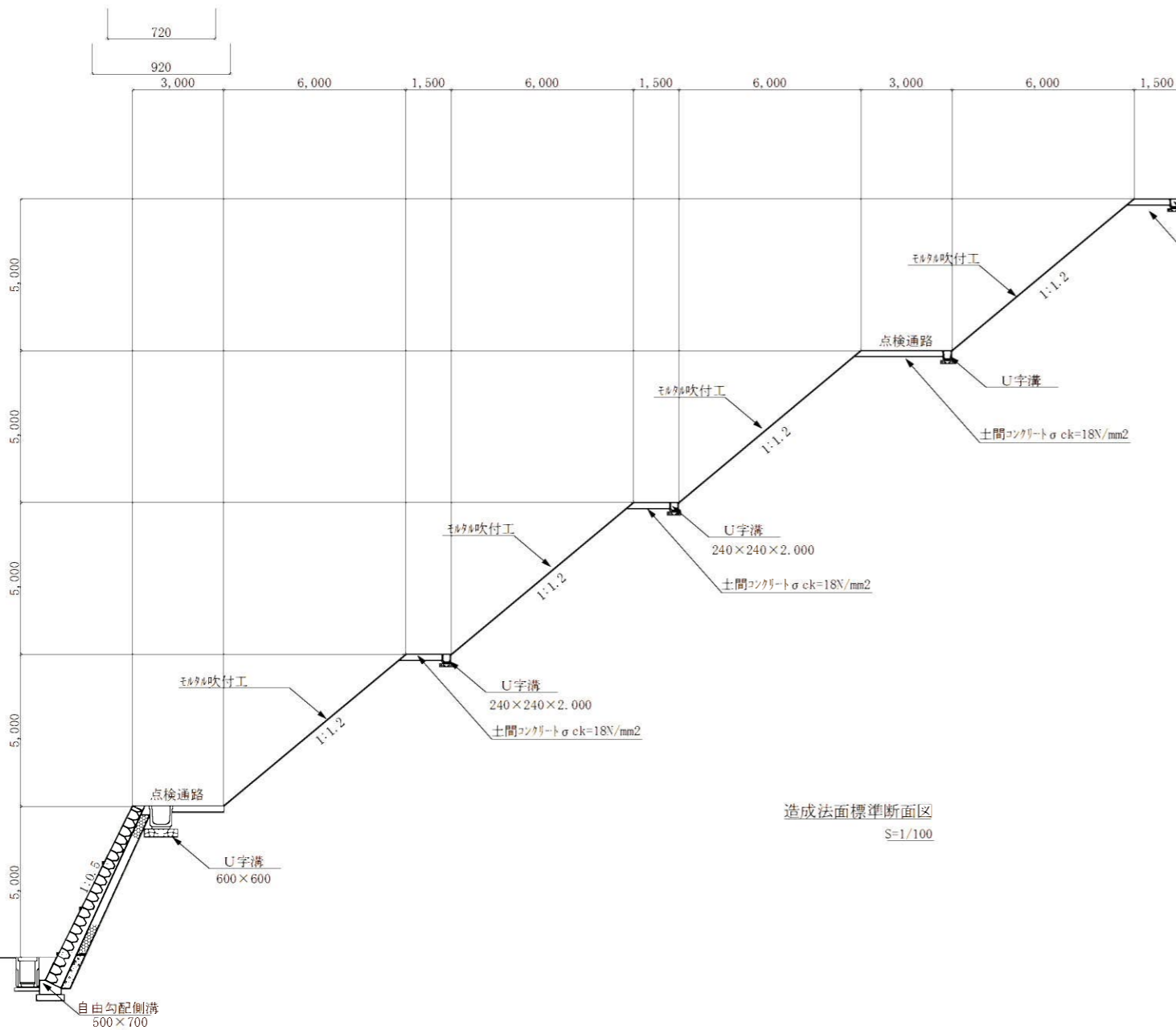
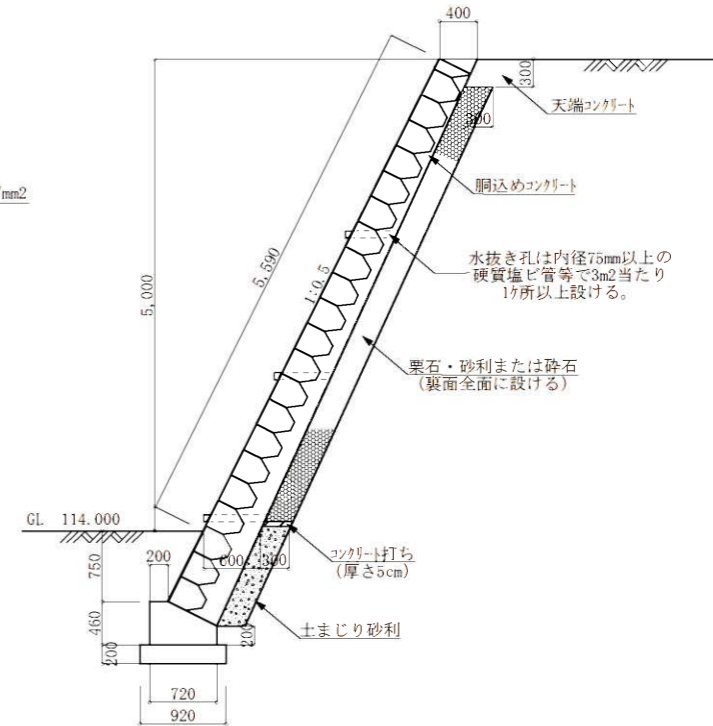
石積下部排水詳細図  
S=1/20



犬走り部標準断面図  
S=1/20



ブロック積標準断面図  
S=1/40



造成法面標準断面図  
S=1/100

寸法表

H (直高)	N1 (前面勾配)	L (のり長)	控長さ	下端部厚さ(B)	上端部厚さ(C)	裏込材厚さ
5.00	1:0.5	5.590	300以上	600以上	400以上	300以上

材料表

H (直高)	裏込材 (m3)	裏込めコンクリート (m3)
5.00	1.710	—

基礎寸法表

a (控長)	寸法表				材料表 (1m当たり)	
	B1	B2	H1	H2	コンクリート (m3)	型枠 (m2)
300以上	720	200	460	200	0.296	0.66

事項	横須賀市
件名	新ごみ処理施設実施設計 作成業務委託
図面名称	造成法面標準図
縮尺	(A3) 1/100 1/40
番号	C-8
作成年月日	平成 年 月 日