

# 横須賀市排水設備指針

—2026年版—

横須賀市上下水道局

# 目 次

## はじめに

### 第1章 総則

第1節	下水道	1-1
1	下水道の目的と役割	1-1
2	排水設備指針の目的	1-1
第2節	用語の定義	1-2
1	下水道法による用語	1-2
2	その他の用語	1-2
第3節	排水設備の意義	1-3
第4節	排水設備の範囲	1-3
1	排水設備	1-3
2	排水設備の分類	1-4
3	下水の種類	1-7
4	設計及び施工	1-8
5	公共下水の排除方式	1-8
第5節	排水設備の設置	1-11
1	排水設備の設置義務者	1-11
2	排水設備工事の施行	1-11

### 第2章 調査

第1節	調査	2-1
1	事前調査	2-1
2	排水設備工事における現地調査	2-2
3	私道排水設備工事における現地調査	2-2

### 第3章 排水設備の設計

第1節	設計	3-1
1	事前調査	3-2
2	現地調査（見取図作成・排水ルート決定）	3-3
3	測量	3-3

4	排水設備の決定	3-3
5	取付管	3-5
6	ます	3-5
7	設計図の作成	3-7
8	数量計算	3-7
9	工事費の算定	3-7
第2節	排水設備用器材規格	3-9
1	構造・材質	3-9
2	排水設備の維持管理	3-11
第3節	屋内排水設備	3-12
1	基本的事項	3-12
2	排水系統	3-12
3	排水管の設計	3-13
4	トラップ	3-18
5	ストレーナ（目皿）	3-22
6	掃除口	3-23
7	床下集合配管システム（排水ヘッダー工法）	3-24
8	便器の種類	3-24
9	衛生器具の取り付け	3-28
10	阻集器	3-29
11	排水槽（ビルピット）	3-35
12	雨水排水	3-40
13	間接排水	3-40
14	通気	3-43
15	工場、事業場	3-46
第4節	屋外排水設備	3-47
1	基本的事項	3-47
2	設計	3-47
第5節	ディスポーザ	3-61
第6節	雨水利用設備	3-64
第7節	雨水貯留・浸透施設	3-66
1	基本的事項	3-66
2	設計	3-67
第8節	除害施設	3-69
1	水質規制と除害施設等の設置	3-69
2	事前調査	3-71

3	廃水系統	3-71
4	処理方法	3-72
5	処理方式	3-73
6	除害施設の構造等	3-73
7	有害物質等流入事故時の措置	3-74
第9節	私道排水設備	3-75
1	計画下水量	3-75
2	排水管の決定	3-75

## 第4章 排水設備の施工

第1節	基本的事項	4-1
第2節	屋内排水設備の施工	4-2
1	配管	4-2
2	便器等の据付け	4-3
3	施工中の確認及び施工後の調整	4-4
4	くみ取り便所の改造	4-5
第3節	屋外排水設備の施工	4-5
1	排水管の施工	4-5
2	ますの施工	4-10
3	浄化槽の処置	4-12
4	半地下家屋等の浸水対策	4-12
第4節	雨水貯留浸透施設	4-13
1	浸透施設の施工	4-13
2	施設の維持管理	4-16
第5節	私道排水設備の施工	4-16
1	準備	4-16
2	仮設	4-17
3	丁張り	4-17
4	掘削、埋め戻し及び水替え	4-19
5	基礎	4-19
6	管の布設	4-20

## 第5章 共同私設下水道

1	共同私設下水道	5-1
---	---------	-----

2	設計要領	5-1
---	------	-----

## 第6章 低宅地汚水ポンプ

1	低宅地汚水ポンプ	6-1
2	施設設置基準	6-1

## 第7章 排水設備の計画確認申請手続き等

1	計画確認申請	7-1
2	完了検査	7-1
3	排水区域外の使用	7-1
4	行為の許可申請	7-1
5	特定施設の設置等の届出	7-1
6	除害施設の設置の届出	7-2

## 第8章 水洗化工事等資金の助成制度

1	助成の種類	8-1
2	助成を受けることのできる者の資格	8-1
3	助成金額	8-2
4	助成の申請	8-2
5	水洗化工事資金借入金の償還方法等	8-3

## はじめに

下水道は、公衆衛生の向上、市街地における浸水の防除、公共用水域の水質保全の役割と、きれいな水環境を創出することにより、安全かつ安心で快適な市民生活のために必要な都市施設です。

近年、社会経済情勢の変化と共に生活にゆとりや潤いを求める市民の意識が高まる中で、下水道はそれらの社会的要請に的確に対応していくため、より一層、計画的かつ効率的に推進させることが重要です。

本市の下水道事業は昭和19年創設後、昭和38年の生活環境施設整備緊急措置法制定等を受け本格的な事業に着手し、今日まで約80年余りをかけて5,984haを整備してきました。現在、昭和41年に運転開始された上町浄化センターが廃止され、下町浄化センターに統合されたため、3つの浄化センター及び19のポンプ場を管理しています。

本市下水道の人口普及率は、全国平均の80.6%（令和3年度末）を上まわり令和3年度末で97.9%に達しており、市街化区域内のほぼ全世帯が下水道を利用できるようになりました。その結果、下水道は、施設を「造る時代」から「使う時代」へ、「建設の時代」から「管理の時代」へ本格的に移行しております。

今後は新たな課題に対応していくために、身近な生活環境の改善や更なる公共用水域の水質保全を目指し、浸水対策事業等を実施してまいります。

水環境の創設にあたっては、まず身近にある家庭及び事業場等からの下水を公共下水道へ導く排水設備を関係法令に基き、適正に設置し、排除することが不可欠です。

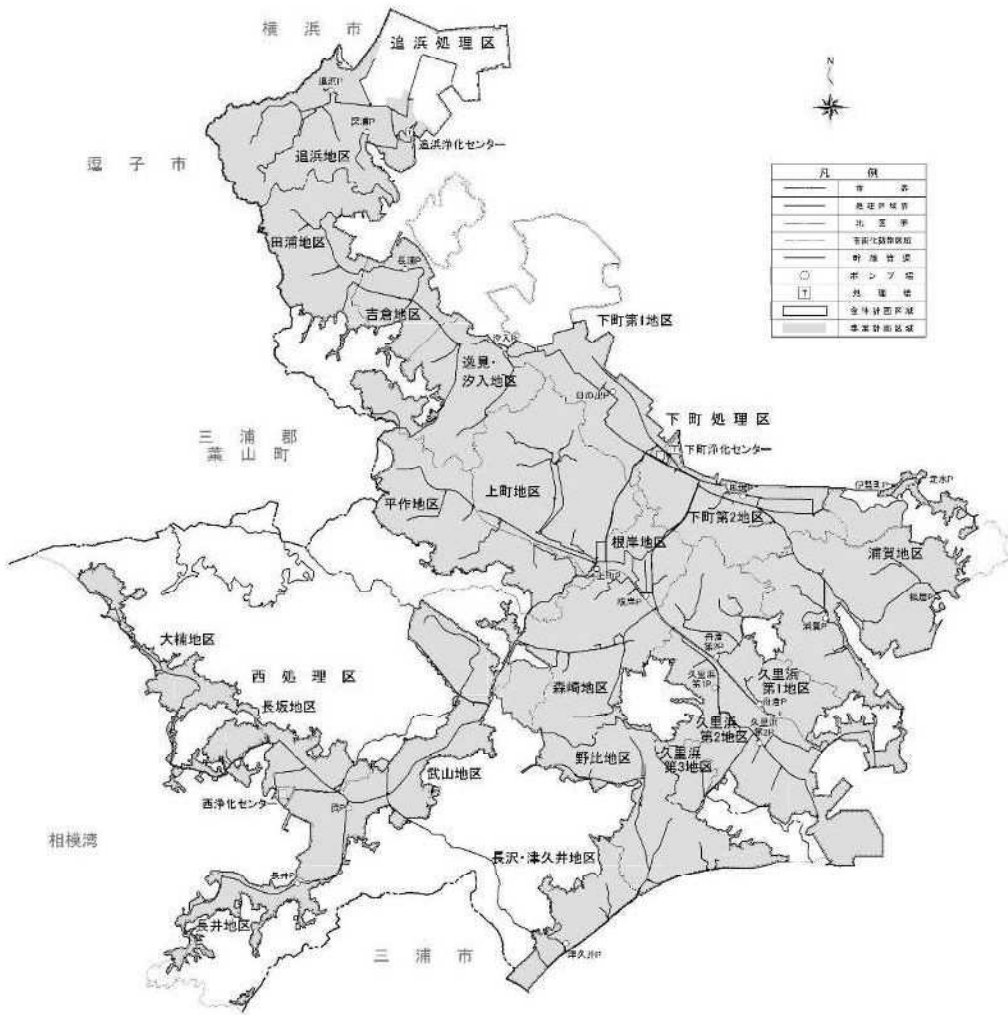
しかしながら近年、施工技術、新資器材の開発等は著しく向上し、同時にユーザーの要請も多岐にわたってきています。このことから本指針は目まぐるしく移り変わる時代に即応することを目的に編集したものです。

なお、この指針を作成するあたり、各都市、関係機関の資料を参考にさせていただき深く感謝の意を表する次第でございます。

令和6年1月

横須賀市上下水道局

横須賀市公共下水道計画図(汚水系統)



《 参考文献、引用許諾 》

下水道排水設備指針と解説 2016 年版	(社) 日本下水道協会
即時排水型ビルピット設備技術マニュアル 2002 年 3 月	(財) 下水道新技術推進機構
給排水衛生設備規準・同解説	(社) 空気調和・衛生工学会
グリース阻集器	(社) 空気調和・衛生工学会

横須賀市排水設備指針

令和 6 年 1 月発行

編 集 横須賀市上下水道局技術部給排水課

所在地 神奈川県横須賀市小川町 11 番地 〒238-8550

T E L 046-822-8382 F A X 046-821-4611

平成 0 5 年 ( 1 9 9 3 )	初版発行
平成 0 8 年 ( 1 9 9 6 )	一部改正
平成 1 3 年 ( 2 0 0 1 )	改訂版発行
平成 1 9 年 ( 2 0 0 7 )	改訂版発行
令和 3 年 ( 2 0 2 1 )	改訂版発行
令和 4 年 ( 2 0 2 2 )	改訂版発行
令和 5 年 ( 2 0 2 3 )	改訂版発行
令和 6 年 ( 2 0 2 4 )	改訂版発行
令和 7 年 ( 2 0 2 5 )	改訂版発行
令和 8 年 ( 2 0 2 6 )	改訂版発行

横須賀市上下水道局監修

# 第1章 総 則

## 第1節 下水道

### 1 下水道の目的と役割

下水道法第1条で、「この法律は、流域別下水道整備総合計画の策定に関する事項並びに公共下水道及び都市下水路の設置その他の管理の基準等を定めて、下水道の整備を図り、もって都市の健全な発達及び公衆衛生の向上に寄与し、あわせて公共用水域の水質の保全に資することを目的とする。」としています。

下水道は、住民の日常生活に必要不可欠な施設であり、次の役割を果たしています。

- (1) 汚水を速やかに排除するので、蚊やはえの発生を防止し、伝染病予防に貢献します。
- (2) 水洗便所の使用が可能になるので、悪臭等の発生源となるくみ取り便所を廃止できます。
- (3) 雨水を速やかに排除するので浸水を防ぎ土地の有効利用、道路の保全などに役立ちます。
- (4) 汚水が直接河川、海域等に流入しないので、公共用水域の水質を保全することができます。
- (5) 高度に処理された下水は、工業用水、洗浄水など水資源として利用できます。
- (6) 下水汚泥の資源化、消化ガスの熱源利用、処理施設上部の公園利用、管渠内に光ファイバーケーブル新設による情報通信網の活用等、利活用の拡大を図っています。

### 2 排水設備指針の目的

この指針は、横須賀市における排水設備の設置及び構造の技術的統一を図ることを目的としています。

根拠としては、下水道法第10条第3項、下水道法施行令第8条第1号、横須賀市下水道条例第4条及び横須賀市下水道条例施行規程第2条第2項に基づくものであり、同規程第2条第2項で「設備の設置及び構造に関する基準の詳細は、管理者が別に定める」としているため、本指針で定めています。

## 第2節 用語の定義

### 1 下水道法による用語

#### (1) 下水

生活若しくは事業（耕作の事業を除く。）に起因し、若しくは付随する廃水（以下「汚水」という。）又は雨水をいう。

#### (2) 下水道

下水を排除するために設けられる排水管、排水渠その他の排水施設（かんがい排水施設を除く。）これに接続して下水を処理するために設けられる処理施設（し尿浄化槽を除く。）又はこれらの施設を補完するために設けられるポンプ施設その他の施設の総体をいう。

#### (3) 公共下水道

主として市街地における下水を排除し、又は処理するために地方公共団体が管理する下水道で、終末処理場を有するもの又は流域下水道に接続するものであり、かつ、汚水を排除すべき排水施設の相当部分が暗渠である構造のものをいう。

#### (4) 終末処理場

下水を最終的に処理して河川その他の公共の水域又は海域に放流するために下水道の施設として設けられる処理施設及びこれを補完する施設をいう。

#### (5) 排水区域

公共下水道により下水を排除することができる地域で、下水道法第9条第1項の規定により公示された区域をいう。

#### (6) 処理区域

排水区域のうち、排除された下水を終末処理場により処理することができる地域で第9条第2項において準用する同条第1項の規定により公示された区域をいう。

#### (7) 排水設備

その土地の下水を公共下水道に流入させるために必要な排水管、排水渠、その他の排水施設をいう。

### 2 その他の用語

#### (1) 分流式下水道

汚水と雨水を別々の排水施設で排除する方式のものをいう。

#### (2) 合流式下水道

汚水と雨水を同一の排水施設で排除する方式のものをいう。

### (3) 除害施設

公共下水道の施設の機能を妨げ施設を損傷するおそれのある下水を除去するための処理施設をいう。

## 第3節 排水設備の意義

排水設備は、土地や建物等から発生する下水を公共下水道に流入させるために必要な施設であり、その設置や維持管理については、個人又は事業場等が行うこととなります。しかし、その構造や機能が適性を欠くと、公共下水道の目的としている都市の健全な発達及び公衆衛生の向上に寄与し、公共用水域の水質の保全に資することはできません。

このため、下水道法や建築基準法等の法令や条例等で、その設置について規定しています。

また、排水設備は、私有地内に設置されるものであり公共下水道と比較して小規模ですが、その目的や使命は、公共下水道と何等変わるものではないため、排水設備の設計にあたっては、関係法令に定められた技術上の基準に従って適正な設計を心掛けなければなりません。

## 第4節 排水設備の範囲

### 1 排水設備

下水道法第10条に公共下水道の供用が開始された場合においては、当該公共下水道の排水区域内の土地の所有者、使用者又は占有者は、遅滞なく、次の区分に従って、その土地の下水を公共下水道に流入させるために必要な排水管、排水渠その他の排水施設（以下「排水設備」という。）を設置しなければならない。ただし、特別の事情により公共下水道管理者の許可を受けた場合その他政令で定める場合においては、この限りでない。

- (1) 建築物の敷地である土地にあつては、当該建築物の所有者
- (2) 建築物の敷地でない土地にあつては、当該土地の所有者
- (3) 道路（道路法（昭和27年法律第180号）による道路をいう。）その他の公共施設（建築物を除く。）の敷地である土地にあつては、当該公共施設を管理すべき者と規定され、排水設備の設置が(1)(2)(3)の設置義務者に義務付けられています。

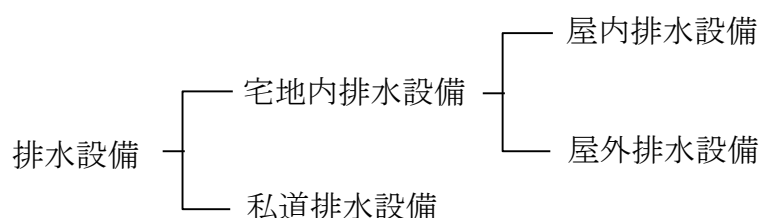
また、排水設備は下水道法の規定のほか、建築基準法及びその他関係法

規に定めがあるように、居住環境の確保のうえからも重要なものであり、この機能を十分に発揮させるためにはこの構造、施工について十分な配慮をし、また、適正な管理がなされなければなりません。また、地震等の被災時に公共下水道は機能しているが、排水設備に不具合があるためトイレ等が使用できないということも想定されるため、避難所等の排水設備の耐震性を図ることが重要です。

公共下水道は、原則として地方公共団体が公費をもって公道等に設けるものですが、排水設備は、原則として個人、事業場等が私費をもって自己の敷地内に設けるものをいいます。目的及び使命は公共下水道と何等変わることはありません。

## 2 排水設備の分類

排水設備は、設置場所から次のように分類されます。



屋内排水設備は、汚水と雨水を別系統で、汚水については屋内に設けられる衛生器具等から屋外の汚水ますに至る排水設備とし、雨水についてはルーフトレン、雨どいから屋外の雨水ますに至る排水設備とする。

屋外排水設備：汚水と雨水を別系統で、汚水については汚水ます及び屋外に設ける汚水排水管から公共下水道施設（公共汚水ます「宅地内・公道内」、公共汚水取付管、公共合流取付管）に至るまでの排水設備とし、雨水については雨水ます及び屋外に設ける雨水排水管から公共下水道施設（公共雨水ます「宅地内・公道内」、公共雨水取付管、道路側溝、その他）に至るまでの排水設備とする。

図1-1、2に排水設備の一例を示します。

私道排水設備：汚水と雨水を別系統で屋外排水設備から公共下水道に至るまでの私道に設ける複数の土地の排水を流す排水設備をいう。

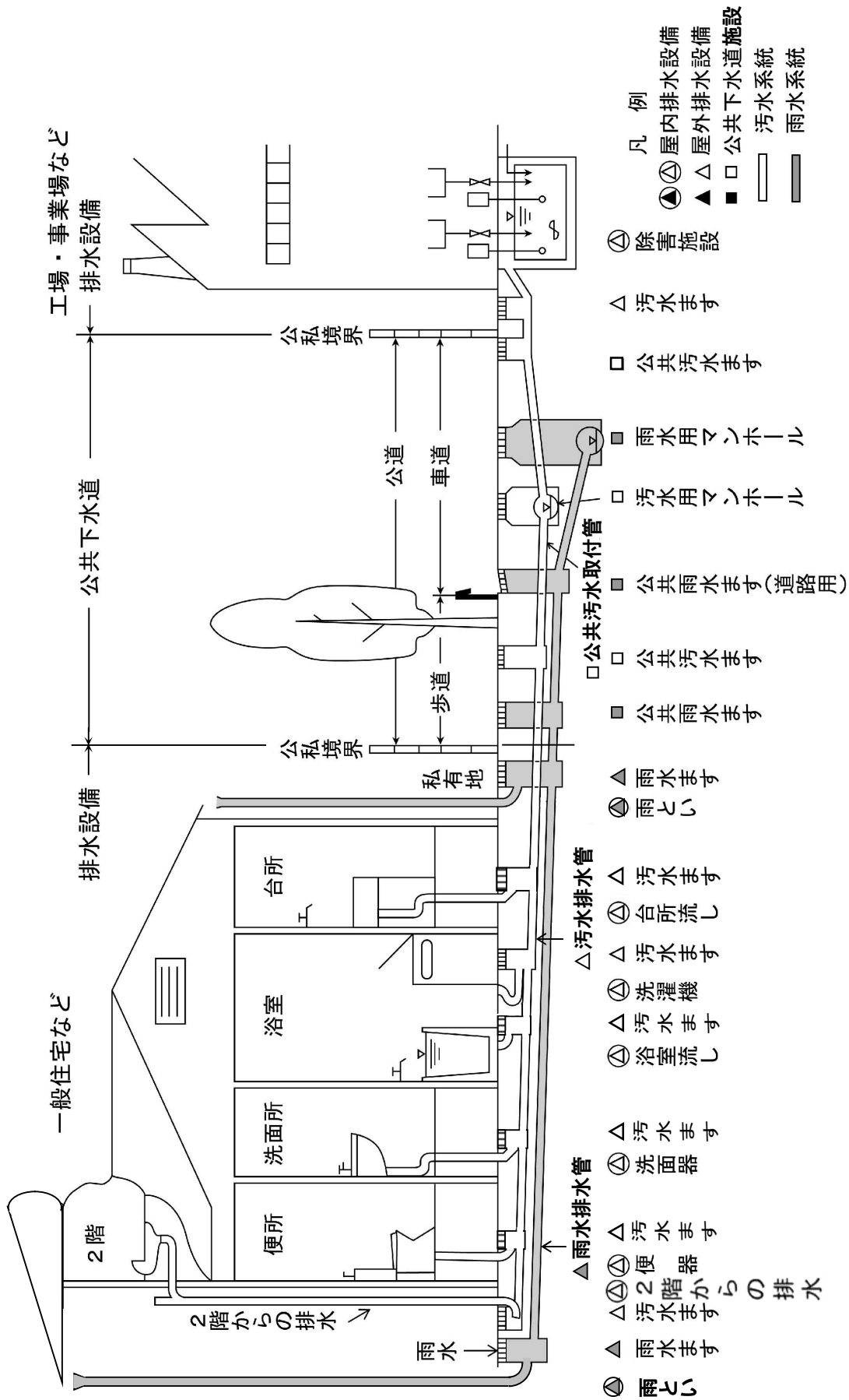


図1-1 排水設備の例(分流式)



### 3 下水の種類

表1-1のとおり汚水（トイレの汚水と台所、風呂、洗面、洗濯などの生活雑排水を含む）と汚水を含まない雨水（雨水と同程度以上に清浄なものを含む）に分類されるほか、工場、事業場から生じる事業場廃水がある。

表1-1 下水の種類

汚 水（※1）	雨 水
生活若しくは事業に起因する排水	自然現象に起因する排水
<ul style="list-style-type: none"> <li>・ 水洗トイレからの汚水排水</li> <li>・ 台所、浴室、洗面所、洗濯場（ベランダの洗濯機等含）からの雑排水</li> <li>・ 屋外洗い場からの排水（周囲からの雨水を入れない）</li> <li>・ 冷却水</li> <li>・ ドレン排水（※2）</li> <li>・ プール排水</li> <li>・ 湧水等（水質が清浄でない水）</li> <li>・ 工場、事業場廃水・ その他雨水以外の排水</li> </ul>	<ul style="list-style-type: none"> <li>・ 雨水</li> <li>・ 雪どけ水</li> <li>・ その他の自然水</li> <li>・ 屋外プール排水（オフシーズンのオーバーフロー）</li> </ul>

※1 上記汚水のうち、雨水と同程度以上に清浄なものについては、管理者との協議により雨水と同様の取扱いをする場合がある。

例) 家庭用のエアコン等から発生する結露によるドレン排水で、発生量が極めて少量の排水

※2 潜熱回収型ガス給湯器から発生するドレン排水については、汚水系統への接続を原則とするが、以下の条件を満たした場合に限り、雨水系統への接続を認める

条件1 一般家屋、事務所、店舗に設置するもの。（工場、事業場については別途、水再生課と協議が必要です）

条件2 設置する潜熱回収型ガス給湯器が、一般財団法人日本ガス機器検査協会（J I A）の認証機器であること。

条件3 ドレン排水を直接地先の側溝やベランダ、共用通路等に排水する場合の飛散、溢水防止や、側溝ますに滞留する水に起因する害虫が発生しないように、配慮がされていること。

条件4 ドレン排水の状況確認に支障のないこと。

## 4 設計及び施工

設計及び施工に当たっては、次の事項を考慮する。

- (1) 設計に当たって設計者は、関係法令等に定められている技術上の基準に従い、耐震性、施工、維持管理及び経済性を十分に考慮し、適切な排水機能を備えた設備とする。
- (2) 施工に当たって指定工事店は、現場の状況を十分に把握し、設計図等に従って適切に施工する。

耐震性において、地震等の被災時に公共下水道は機能しているが、排水設備に不具合があることによりトイレ等が使用できないということも想定されるため、避難所等の排水設備の耐震性を図ることが重要である。また被災時に避難所等のトイレ機能を確保するための有効なツールの1つとしてマンホールトイレがあるが、その整備に関する基本的な方針をまとめた「マンホールトイレ整備・運用のためのガイドライン」が平成28年3月に国土交通省から公表されている。

## 5 公共下水道の排除方式

公共下水道の排除方式には分流式と合流式がある。

### (1) 分流式の場合

公共下水道の排除方式が分流式の場合は敷地内の排水設備は汚水（雑排水を含む）系統と雨水系統を分けて設置し、汚水は公共汚水ます等に接続し、雨水は公共雨水ますや道路側溝等に接続する。汚水系統に雨水を混入したり、雨水系統に汚水を混入するような誤接合をしないように特に注意が必要である。（図1-3）

### (2) 合流式の場合

合流区域の場合は、敷地内の排水設備は汚水系統と雨水系統を分けて設置し、道路際に設置する宅地内最終ますから公共汚水ます等に接続する。汚水系統は、道路際に汚水最終ますを設置し、宅地内最終ますで雨水系統に合流させる。雨水と汚水を単独で接続することもできる。私道路の排水設備も汚水系統と雨水系統を分けて設置し、公共汚水ます等に接続する手前で合流させてから接続する。（共同私設下水道は汚水管となる。）（図1-4）

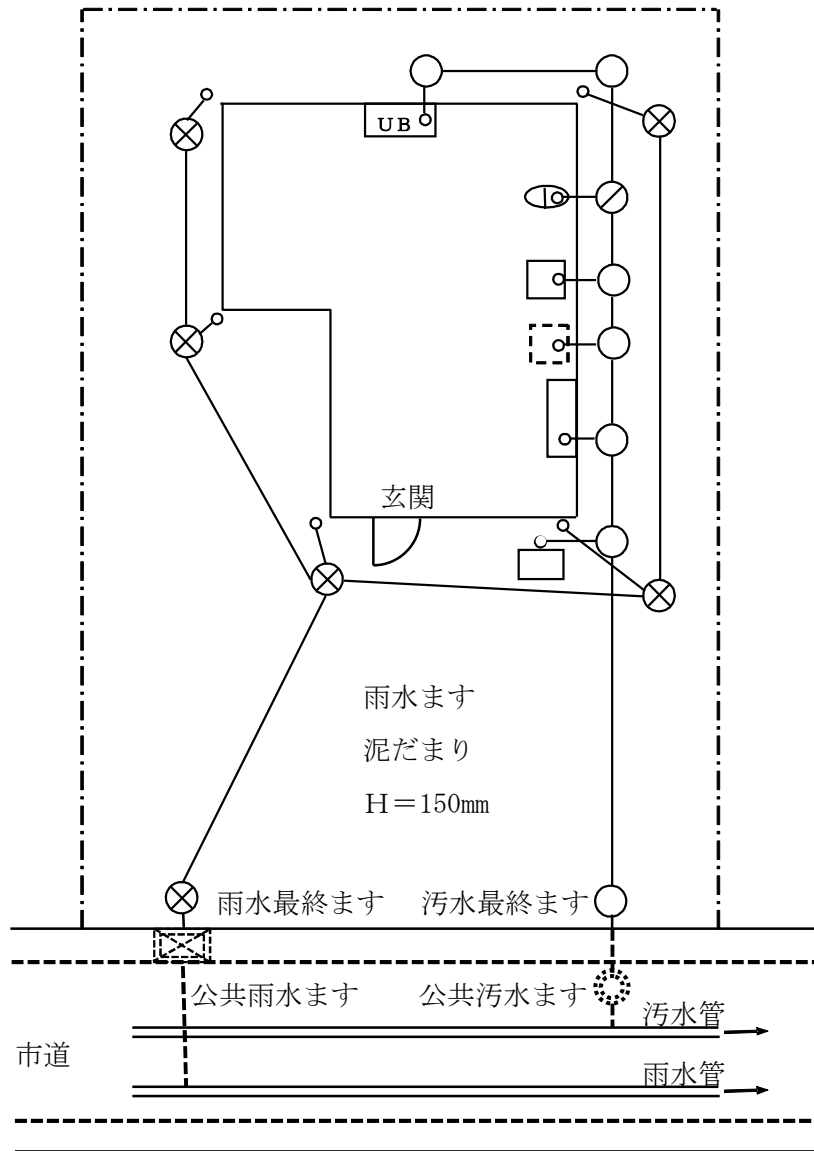


図 1 - 3 公共下水道の排除方式が分流区域の排水設備の接続図

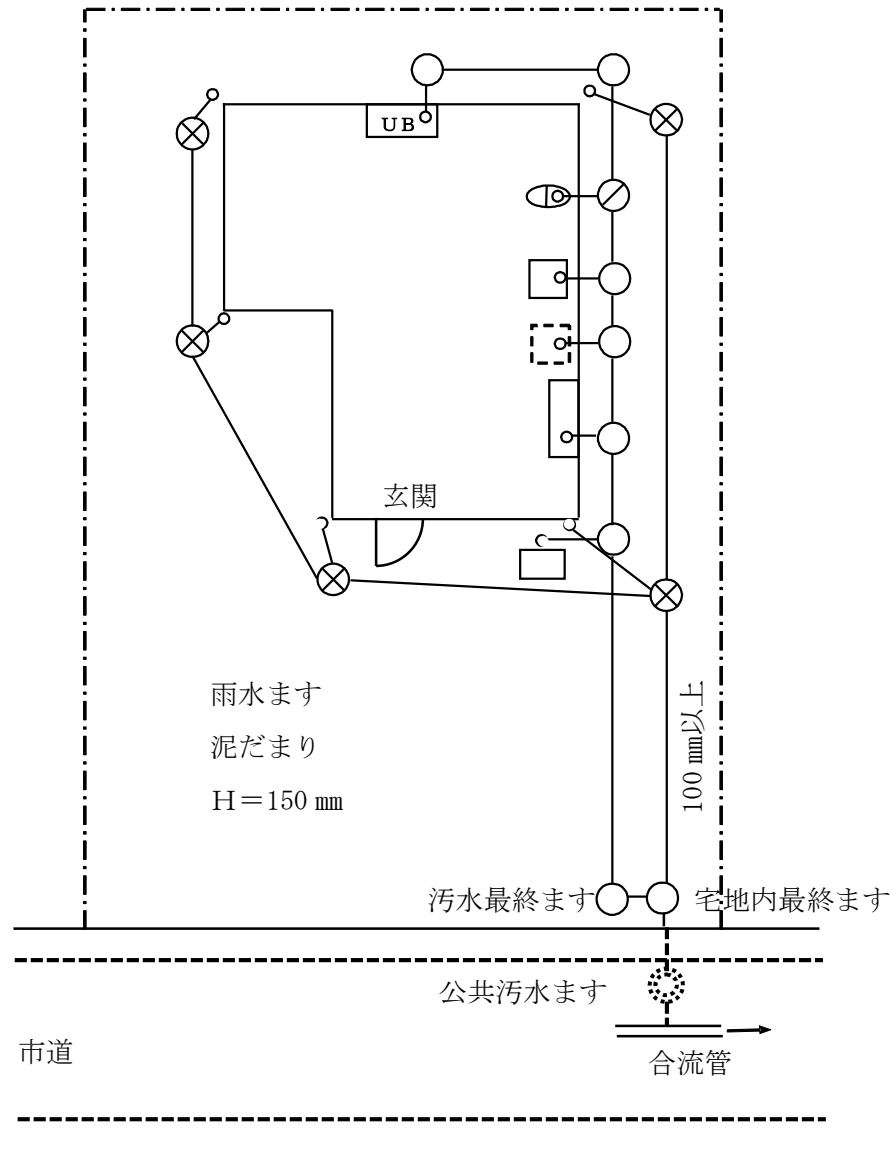


図 1 - 4 公共下水道の排除方式が合流区域の排水設備の接続図

また、雨水の流出抑制、浸水対策、合流式下水道における降雨時越流対策の促進や、自然の水循環の保全を図るために、雨水浸透ます、雨水浸透管等、雨水の地下浸透を併用することが望ましい。(ただし、浸透ます設置不適地を除く。)

## 第5節 排水設備の設置

### 1 排水設備の設置義務者

公共下水道の供用が開始された場合、次の区分に定める排水設備の設置義務者は、下水道法第10条第1項により、遅滞なく次の区分に従って排水設備を設置しなければならない、と定められている。

- ①建築物の敷地である土地にあつては、当該建築物の所有者
- ②建築物の敷地でない土地（③を除く。）にあつては、当該土地の所有者
- ③道路（道路法による「道路」をいう。）その他の公共施設（建築物を除く。）の敷地である土地にあつては、当該公共施設を管理すべき者

なお、くみ取り便所が設けられている建築物の所有者は、下水道法第11条の3第1項の規定により処理開始の公示の日から3年以内にその便所を水洗便所に改造しなければならない。

### 2 排水設備工事の施行

排水設備の新設等の工事及び処理区域内における水洗便所への改造や排水設備工事は、法令及び横須賀市下水道条例等に基づき適正に設置されないと、管の詰まりや臭気などが屋内に発生し使用者に直接悪影響を及ぼすおそれがあるとともに、排水を受け入れる公共下水道管理者側でも、施設に損傷や処理に悪影響を及ぼしたり、公共用水域の水質を悪化させるおそれがあるので、排水設備等の工事に関し技能を有する者として認めた者（以下、「責任技術者」という。）が専属している横須賀市指定下水道工事店が行う。

## 第2章 調 査

### 第1節 調 査

排水設備を設置するにあたり、調査を綿密に行い現場の状況を把握することが設計に基づいた工事を円滑に進めるために欠くことのできないことです。

#### 1 事前調査

- (1) 処理区域・処理区域外の別（供用区域）
  - ・処理開始年月日、区域
- (2) 公共下水道の排除方式
  - ・合流区域・分流区域の別
- (3) 排水先の道路等の種別
  - ・公道（国道・県道・市道）
  - ・私道
- (4) 排水先等の下水道の種別
  - ・公共下水道・私道排水設備等の別
  - ・公共下水道本管の有無、管径、深さ、分流・合流の別、公共汚水・雨水ます等の有無と位置、深さ
- (5) 相隣関係者間の承諾等
  - ・他人の土地（私道等、敷地）を使用する場合、又は他人の排水設備、私道排水設備等を使用する場合、所有者とその使用についての承諾の有・無
- (6) 助成制度
  - ・共同私設下水道・低宅地内汚水ポンプ補助、くみ取り便所及び浄化槽廃止工事融資あつせんの適・不適
- (7) 工事の制限
  - ・自費施行工事等になる場合は、他企業の工事、時期、道路の掘削規制の有・無
- (8) 事業場廃水等
  - ・一般家庭排水以外の事業場廃水の有・無
- (9) 雨水の流域

## 2 排水設備工事における現場調査

- (1) 公共ます及び取付管等  
道路側溝等のサイズ・流向、公共雨水ます及び公共汚水ます等の種別、位置、深さ、取付管径、管種、本管径
- (2) 既設排水設備  
既設排水設備の不具合（目地切れ、流れ具合）、在来排水施設の確認、インバート・泥だまり、トラップ（有無・開放）、誤接続
- (3) 既設埋設管  
ガス管、給水管等、必要な場合には試掘調査
- (4) その他、宅地形状（低宅地、ガケ地等）の状況、植木類、軟弱地盤、地下水位の状況、急傾斜地崩壊危険区域、地すべり防止区域
- (5) 水まわりの位置、地盤高

## 3 私道排水設備工事における現場調査

- (1) 沿道調査  
工事は、周辺家屋に影響を与えない工法で、細心の注意を払って行うが、現場状況により家屋被害が想定される場合には、家屋・外構等の写真を撮っておくことも必要である。  
特に精密機械を扱う工場等がある場合は、事前の家屋調査が必要である。
- (2) 障害物調査（地上構造物、地下埋設物等）  
工事に支障となる障害物としては、ガス、水道、電気、電話、樹木、看板、街灯、石積等があり調査が不十分な場合、人命にかかわる重大な事故の誘因になることもある。地下埋設物調査は、地下埋設物台帳等をもとに、工事施工箇所の事前調査を行い必要に応じ試験掘を行う。
- (3) その他  
工事に必要な調査（地下水位、低宅地、舗装、階段、土質、車両等）

## 第3章 排水設備の設計

### 第1節 設計

排水設備の設計にあたっては、関係法令等に定められている排水設備の設置及び構造の技術上の基準等に従い、施工性、経済性、耐水性、耐久性、安全性、維持管理及び必要により耐震性の配慮をし、敷地・建築物の利用計画、現場状況等を十分に考慮し、適切な機能を備えた排水設備とするために、次の設計手順で行う。

#### 設計手順

- 1 事前調査（公共下水道台帳図（マッピング）等）
- 2 現地調査（見取図・ルート決定）
- 3 測量
- 4 排水設備の決定
- 5 取付管
- 6 ます
- 7 設計図の作成
- 8 数量計算
- 9 工事費の算定

## 1 事前調査

### 第2章の調査による留意事項

#### (1) 公共ます等には6タイプある。

- ①公共汚水ます（道路内設置のもの）
- ②公共汚水ます（宅地内設置のもの）
- ③汚水取付管のみ（宅地内に20cm程度入れてある）

既存の公共ますを2区画で1個使用している場合はそのまま使用する。

区画分割等による新たな区画や建築物のない土地に建築物を建てる場合は自費で公共下水道施設を設置することが必要である。

公共下水道本管整備時に建物があって、公共ますを設置していなかった場合は事前に上下水道事業管理者（以下「管理者」という）と協議すること。

- ④公共雨水ます（道路内設置のもの）
- ⑤公共雨水ます（宅地内設置のもの）
- ⑥雨水取付管のみ（宅地内に20cm程度入れてあります）

道路側溝・水路等（雨水接続先）

#### (2) 敷地

- 1) 境界（権利関係）、接道、区画設定
- 2) 敷地面積、形状、高低差（雨水浸透ますを計画する場合は隣地との高低差を調査）
- 3) 急傾斜地崩壊危険区域、地すべり防止区域
- 4) 敷地周囲の接続道路（国道16号・134号、県道、市道、私道）

#### (3) 建築物

主要用途 戸建住宅、共同住宅、事務所、店舗、事業場等

工事種別 新築、建替、既存等

階数

戸数

#### (4) 既設排水設備の確認

- 1) し尿浄化槽及びくみ取り便槽の位置の確認

#### (5) 将来計画（接続の予定）

## 2 現地調査（見取図作成・排水ルート決定）

排水管の埋設位置を定め、公共ます等の深さを基準とし、経済的で技術

上の基準に適合するように、配管経路を決定すること。

### 3 測量

まず、排水管の位置を決め、既設公共汚水・雨水ます等の位置に基づき既設マンホール等の地盤高を基準に汚水と雨水の配管ルートを決定し、水準測量・距離測量を行う。

### 4 排水設備の決定

#### (1) 排水設備の接続先

宅地内においては汚水排水設備と雨水排水設備を設置し、それぞれの公共施設に接続すること。ただし、合流区域においては宅地内最終ますから公共汚水ます等に接続し、並設する宅地内の汚水最終ますから宅地内最終ますで雨水系統に合流させる。（図1-4参照）

宅地内雨水排水設備は、宅地内雨水浸透ます（浸透ますのみで雨水管を省くことはできません。）や浸透管等でなるべく雨水の地下浸透を図る。ただし、雨水浸透施設は現場状況により設置できない場合や区域もある。

#### 1) 排水設備の構造

- ① 汚水を排除する排水管は、暗渠構造とすること。
- ② 雨水を排除する排水設備は、開渠構造とすることができる。

#### (2) 排水管の内径及び勾配

1) 汚水（雑排水を含む）を排除する排水管の内径及び勾配は下水道条例に基づき管理者が特別の理由があると認めた場合を除き表3-1によること。

ただし、一つの建築物から排除される汚水の一部を排除する排水管で延長3m以下は内径75mm以上、勾配3.0/100以上とすることができる。

表3-1 汚水排水管の内径・勾配

排水人口（人）	排水管の内径（mm）	勾配
150未満	100以上	100分の2.0以上
150以上 300未満	125以上	100分の1.7以上
300以上 500未満	150以上	100分の1.5以上
500以上	200以上	100分の1.2以上

※3.0人/戸とする。

2) 雨水又は雨水を含む下水を排除する排水管の内径及び勾配は下水道条例に基づき管理者が特別の理由があると認めた場合を除き表 3-2 によること。ただし、一つの敷地から排除される雨水又は雨水を含む下水の一部を排除する排水管で延長 3 m 以下は内径 75mm 以上、勾配 3.0/100 以上とすることができる。

表 3-2 雨水排水管の内径・勾配

排水面積 (㎡)	排水管の内径 (mm)	勾 配
200未満	100以上	100分の2.0以上
200以上 400未満	125以上	100分の1.7以上
400以上 600未満	150以上	100分の1.5以上
600以上	200以上	100分の1.2以上

3) 雨水を排除する排水設備については開渠構造とすることができる。ただし、最小断面は 15cm × 15cm とすること。

4) 排水人口 500 人以上、排水面積 600㎡ 以上のものについては、管理者の事前指導に基づき流量計算し内径及び勾配を決定すること。

また、排水量の多い工場排水や、特殊排水がある場合等は事前に管理者と協議すること。

5) 計画下水量の計算は、法第 29 条第 1 項の規定による（開発行為等の）許可に係る下水道及び河川の整備に関する審査基準を参照すること。

### (3) 管内流速

管内流速は、掃流力・損傷を考慮して汚水管渠 0.6~3.0m/秒、雨水管渠 0.8~3.0m/秒の範囲とする。

### (4) 管種

流量、水質、布設場所の状況、強度、形状、工事費、維持管理費等を考慮し、排水管は原則として硬質塩化ビニル管を使用すること。ただし、特殊排水（薬品等）を流す排水管の管種については、事前に管理者と協議すること。

### (5) 土かぶり

排水管の土かぶりは、宅地内では仮設を除き 20cm 以上とすること。

### (6) 基礎及び防護

塩ビ管の基礎は砂・良質な発生土・再生砂 RC-10 等の基礎とし、管の埋設深さをやむを得ず浅くする場合は、防護工を施すこと。

(7) その他規程で定める事項によること。

## 5 取付管（公共施設）

- (1) 公共下水道本管に接続する取付管の最小管径は、次のとおりとする。  
雨水取付管、合流取付管…管径150mm以上  
汚水取付管……………管径150mm以上  
ただし、一般の民家に限り、汚水取付管の最小管径を100mmとすることができる。また、多量の汚水を排出する店舗、工場及び集合住宅などは、発生汚水量を調査のうえ、取付管径を決定する。
- (2) 取付管は、原則として下水道用硬質塩化ビニル管（VU管）のゴム輪受口片受直管とする。ただし、VU管で施工できない場合は、管理者と協議すること。
- (3) 取付管は、原則として本管に接続する。ただし、起点マンホールの場合は、直接マンホールに接続することができる。  
マンホールと取付管の接続部においては、マンホール用可とう性継手を使用すること。
- (4) 支管はゴム輪受け口とし、本管並びに取付管の管種・口径に適合するものを使用すること。
- (5) 本管と支管は原則として90°に接合する。なお、支管と支管の間隔は支管芯で1.0m以上、本管継手及びマンホール壁からは支管芯で50cm以上の離れを確保すること。
- (6) 取付管の布設方法は、公共汚水及び雨水取付管設置標準図、取付管工、下水道工事設計標準図を参照
- (7) 自在支管及び自在継手を使用する場合、排水の滞留が起こらないように使用角度に注意すること。また、自費施行工事の写真管理では、適切な角度で使用されていることが分かるように近景と遠景の写真撮影を行うこと。

## 6 ます

- (1) ますの設置箇所
  - 1) 屋外排水設備の起点（最上流）、終点（最下流）、会合点、屈曲点及び管径・勾配の変化点。
  - 2) 排水管径の120倍以内。
  - 3) 新設管と既設管や異形管渠との接続する箇所。
  - 4) 宅地内最終ますは、敷地の境界から1m以内に設置することを基本と

する。

(2) ますの材質及び種類

ますの材質は、原則硬質塩化ビニル製とすること。（ます径は内径とする。）鉄筋コンクリート製のますの使用については、事前に管理者と協議すること。

1) 汚水ます

- ① 汚水ますはインバート付とすること。
- ② 汚水ますの蓋は、臭気防止のため密閉型で雨水の浸入のないものとする。

2) 雨水ます

- ① 宅地内雨水ますの底部には、深さ15cm以上の泥だまりを設け、公共施設に土砂等が流出するのを防ぐこと。  
ただし、合流区域の宅地内最終ますは、汚水が雨水系統に合流するのでインバート付のますとする。
- ② 雨水ますの蓋は、地表面雨水の流入や集水が必要な場合には格子ます蓋とする。

## 7 設計図の作成

### (1) 案内図

申請地を中心とした最新版の案内図とし、ページ番号等を記入すること。申請地は黒色で囲みハッチング（斜線）し、旗上げ明示すること。

共同管工事については、共同管に接続する区域を黒色で囲み明示すること。

### (2) 平面図・立面図

1) 設計図は、CAD及び同等以上のものとする。

2) 縮尺は1/100を標準とし、一見して工事全貌を知ることができるものとする。

3) 正確かつ簡単明瞭に作図すること。

4) 平面図のみで工事の内容が明瞭な場合については立面図は省略できる。

表3-4 数値基準、表3-5の図面記号により作図すること。

表3-4 数値基準

種 別	単 位	記 入 数 値	記 載 例
延 長	m	小数点第1位	11.4
道 路 幅 員	〃	〃	4.0
管 径・ま す 径	mm	整 数 止	125
深 さ・地 盤 高	〃	〃	550
側 溝 等 寸 法	mm	〃	240×240

注) 各記入数値の直近下位の端数は四捨五入とし、地盤高は前面道路（既設公共汚水ます・既設マンホールの地表面）との高低差。

## 8 数量計算

設計図に基づき各工種別の数量を計算して計上する。

## 9 工事費の算定

数量計算に基づき、各工種別に施工費を積算して、算定したものが工事費となる。

表 3-5 図面記号

	名 称	記 号	備 考	名 称	記 号	備 考	
屋 外	境 界 線	----	平面	屋内外界 (管)	—+—	立面	屋 外
	建 物 線	——	〃	インバート	⊞	〃	
	既 設 管	-----	〃	ドロップます	Ⓧ	平面・立面	
	新 設 管	——	〃				
	計 画 管	-----	〃				
屋 内	台所・流し類		平面・字句	大 便 器	Ⓣ	立面	屋 内
	浴 室		〃	小 便 器	Ⓢ	〃	
	UB (ユニットバス)		〃	目 皿	Ⓣ	〃	
	洗面・洗たく		〃	器 具 トラップ	ㄣ	〃	
				開 放 トラップ	ㄣ+	〃	
屋 外	塩 び 管	VU 又はVP	平面	通 気 口	Ⓣ	〃	屋 内 外
	公 共 汚 水 ます	⊙ ⊞	〃	掃 除 口	⊞	平面・立面	
	公 共 雨 水 ます	⊗ ⊞	〃	排 水 ヘッダー	⊞ 点検口あり	〃	
	側 溝 類	≡	〃 形状・寸法	阻 集 器	⊞	〃	
	汚 水 ます	○	〃				
	雨 水 ます	⊗	〃	段 差	⊗	平面・立面	
	雨水浸透ます	⊗	〃	トラップます	●○	〃	
	雨水オーバーフロー	⊗ △	〃	異径ソケット	←	平面(取付)・立面	
	集水ます格子蓋	⊞	〃	ディスプレイサ処理槽	DISP	平面・立面	
	雨 ど い	○					
	廃止浄化槽	⊞	〃 汲取 ⊞				

※その他、作図例 (章末に掲載) による

## 第2節 排水設備用機材規格

### 1 構造・材質

#### (1) 一般事項

排水設備に使用する材料及び衛生器具の構造・材質は、次の事項を考慮して選定する。

- 1) 水質、水温、水圧などの使用条件や水中、地中、湿気などの設置場所の環境条件に対して材質の変化が許容内で強度が十分あり、長期の使用に耐えられるものであること。
- 2) 管理、操作が容易であるとともに、故障等による交換部品の調達や維持管理が容易であること。
- 3) 原則として規格品を用いる。規格のないものについては、形状・品質・耐久性及び強度等が十分使用目的に合うことを調査、確認のうえ選定すること。

なお、一度使用した材料又は器具を再利用する場合は、材質や強度その他について機能及び維持管理に支障がないことを確認すること。

#### (2) 規格

規格には次のものがある。参考として、排水設備の主な規格例を表3-6に示す。

- ①日本工業規格（J I S）
- ②日本農林規格（J A S）
- ③日本下水道協会規格（J S W A S）
- ④日本水道協会規格（J W W A）
- ⑤塩化ビニル管・継手協会規格（A S）
- ⑥空気調和・衛生工学会規格（S H A S E - S）

表 3 - 6 規格等一覧表

品名	規格番号	備考
<p>管渠類</p> <p>硬質塩化ビニル管</p> <p>下水道用硬質塩化ビニル管</p> <p>硬質塩化ビニル雨どい</p> <p>ルーフドレン</p> <p>鉄筋コンクリート管</p> <p>排水管炭素鋼鋼管</p>	<p>JIS K 6741</p> <p>JSWAS K-1</p> <p>JIS A 5706</p> <p>JIS A 5522</p> <p>JIS A 5371</p> <p>JIS A 5372</p> <p>JSWAS A-1</p> <p>JIS G 3452</p>	<p>ろく 陸屋根用</p>
<p>継手類</p> <p>V U継手</p> <p>D V継手</p>	<p>AS 38</p> <p>JIS K 6739</p>	
<p>ます類</p> <p>下水道用硬質塩化ビニル製ます</p> <p>下水道用ポリプロピレン製ます</p> <p>下水道用鋳鉄製防護ふた</p>	<p>JSWAS K-7</p> <p>JSWAS K-8</p> <p>JSWAS G-3</p>	
<p>衛生器具類</p> <p>衛生陶器</p> <p>洗面器</p> <p>浴槽</p> <p>バス・洗面・便所ユニット</p> <p>キッチン</p> <p>床排水トラップ</p>	<p>JIS A 5207</p> <p>JIS A 5207</p> <p>JIS A 5532, 5712</p> <p>JIS A 4410, 4416</p> <p>JIS A 4417, 4418</p> <p>JIS A 4420</p> <p>JIS A 4002</p>	<p>水洗便器節水型等</p>
<p>阻集器</p> <p>グリース阻集器</p> <p>オイル阻集器</p>	<p>SHASE S217 2016</p> <p>SHASE S221 2020</p>	

## 2 排水設備の維持管理

維持管理の目的としては、排水設備の機能確保、排水設備に延命化及び公共下水道の損傷防止や公共用水域の水質確保があげられる。

### (1) 日常点検

日常の使用上の注意としては、排水設備の流下を阻害するものを流さないことや、ますの中のごみなどの除去を行う。また、トイレクリーナーについて、パッケージにおいて「トイレに流せる」、「水にほぐれる」等の表示を行っている事業者が存在しますが、必ずしもトイレトペーパーのJISによるほぐれやすさの品質基準を満たしているとは限らないようである。よって、原則としてトイレトペーパー以外の紙類は流さないでください。また、トイレに流せるシート類は一度に大量に流すと管詰まりやポンプの故障になるので可燃ごみとして捨ててください。

### (2) 工事完成図書

排水設備工事検査合格後またはしゅん工後に工事業者より、工事完成図書を提出させ、今後の維持管理のために保管し、活用すること。

### (3) 増改築の届出

排水設備の増設又は改築を行う場合は、新設と同様に計画確認申請等の書類を提出すること。

### (4) 被災時の備え

地震等被災時に避難所となる施設等の排水設備においては、耐震性を有することが重要であるとともに、施設管理者と公共下水道管理者が連携を図り、被災時の早期復旧が必要となる排水設備をリストアップし、公共下水道の復旧計画との整合や指定工事店組合との連携等事前準備をしておくことが望ましい。

## 第3節 屋内排水設備

屋内排水設備は、衛生器具からの汚れやルーフドレン・雨どいからの雨水を屋外排水ますに導くために設ける汚水（雑排水含む）及び雨水を排除する排水管、通気管、衛生器具等の設備とする。

また、屋内排水設備の設計・施工については、給排水設備技術基準・同解説書（国土交通省住宅局建築指導課監修）、空気調和・衛生設備工事標準仕様書（SHASE010）給排水衛生設備規準・同解説（SHASE206）（空気調和・衛生工学会）による。

### 1 基本的事項

屋内排水設備の設置にあたっては、次の事項を考慮すること。

- (1) 排水系統は、排水の種類、衛生器具等の種類及びその設置位置に合わせて適正に設定すること。
- (2) 建物の規模、用途、構造を配慮し、常にその機能を発揮できるよう、必要な支持、固定、防護等をし、安定、安全な状態にすること。
- (3) 大きな流水音、異常な振動、排水の逆流などが生じないようにすること。
- (4) 衛生器具は、数量、配置、構造、材質等が適正であり、排水系統に正しく接続すること。
- (5) 排水系統と通気系統が適切に組み合わせられたものとする。
- (6) 排水系統、通気系統ともに、耐久性があり保守管理が容易にできるものとする。
- (7) 建築工事、建築設備工事との調整を十分に行うこと。

### 2 排水系統

排水系統は、屋内の衛生器具の種類及びその設置位置に合わせて汚水、雨水を別系統で建物外に、円滑に排除されるよう設定すること。

- (1) 排水の種類による分類（表1-1参照）

#### 1) 汚水排水系統

大・小便器の汚水、洗面器、流し類、浴槽、その他の器具及びこれと類似の器具類（汚物流し・ビデ等）やベランダ等に設置した洗濯機等の雑排水及び給湯器等から排出されるドレン水を流すための系統をいう。

## 2) 雨水排水系統

敷地及び屋根、屋上、ベランダなどの雨水（雨水と同等に清浄なものを含む）を流す系統をいう。

## 3) 特殊排水系統

工場、事業場等から排出される悪質汚水を他の排水系統と区別するために設ける排水系統をいう。

法令等に定める除害施設で処理後、公共下水道へ接続する。

## (2) 排水方式による分類

### 1) 重力式排水方式

排水系統のうち、地上階など建物排水横主管が公共下水道より高所にあり、建物内の排水が自然流下によって排水されるものをいう。また、配管経路の一部をサイホンの原理を応用した排水システム等が開発され、「機械・サイホン排水システム設計ガイドライン」（日本建築学会）が発行されている。

### 2) 機械式排水方式

地下階その他の関係などで、排除先である公共下水道本管より低い位置に衛生器具又は排水設備が設置されているため、自然流下による排水ができない系統をいい、排水を一旦排水槽に貯留し、ポンプアップし、公共下水道へ排水する方式をいう。

### 3) 間接排水方式

食品関係機器、医療の研究用機器、その他衛生上、逆流事故等不測の事態を考慮して直接排水管に接続しては好ましくない機器の排水、温度の高い排水をいったん大気中に開放して（吐水口空間をとって）45℃以下にしてから一般の排水系統へ接続する排水方式をいう。

## 3 排水管の設計

### (1) 排水管

排水管は、次の事項を考慮して設定すること。

1) 配管計画は、建築物の用途・構造、排水管の施工、維持管理等に留意し、排水系統、配管ルート及び配管・維持管理作業スペースを考慮して設定すること。

2) 管径及び勾配は、排水を円滑かつ速やかに流せるように設定すること。

- 3) 使用材料は、用途に適合するとともに欠陥、損傷がないもので、規格品等を使用すること。
  - 4) 排水管の沈下、地震による損傷、腐食等を防止するため、必要に応じて措置を講じること。なお、免震構造物の排水設備は、日本建築センター発行の「建築設備耐震設計・施工指針（2014年版）」に準拠するものとする。
  - 5) 排水設備は分流式とし、汚水系統と雨水系統を別系統とすること。
  - 6) 器具排水管から屋外のますまでの配管ルートは直線を基本とすること。ただし建物の構造上やむを得ず曲がり設ける場合（平面方向）には大曲管（LL）、45° L（以下）又は掃除口を設置し、容易に維持管理できるようにすること。
- (2) 排水管の種類
- 屋内排水設備の排水管には、次のものがある。（図3-1参照）
- 1) 器具排水管  
衛生器具に付属又は内蔵するトラップに接続する排水管で、トラップから他の排水管までの間の管をいう。
  - 2) 排水横枝管  
1本以上の器具排水管からの排水を受けて、排水立て管又は排水横主管に排除する横管（水平又は水平と45°以内の角度で設ける管）をいう。
  - 3) 排水立て管  
1本以上の排水横枝管からの排水を受けて、排水横主管に排除する立て管（鉛直又は鉛直と45°以内の角度で設ける管）をいう。
  - 4) 排水横主管  
建物内の排水を集めて屋外排水設備に排除する横管で屋外のますまでの間の管をいう。
  - 5) 排水ヘッダー（床下集合配管システム）  
保守点検、補修、清掃等の維持管理が容易にできるよう、床下に十分なスペースを有する点検口を確保すること。床下に設置する排水ヘッダーから、ますの間は直線とすること。管径は75mm以上で、適切な支持、固定をし、逆流や滞留が生じないように確実に設置すること。

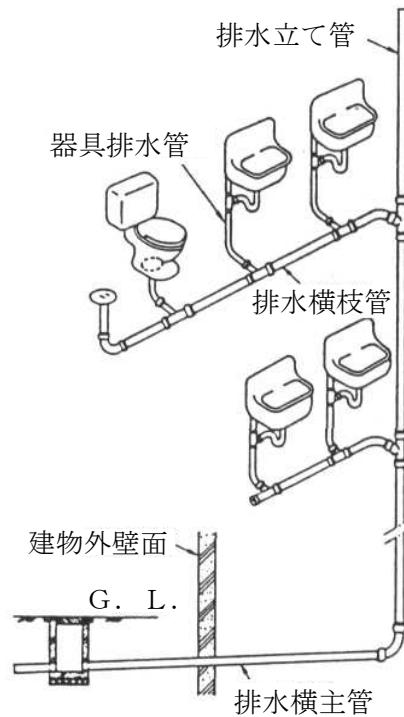


図 3 - 1 排水管の種類

### (3) 管 径

排水管の管径については、以下の基本的事項（基本則）が定められている。

- ① 器具排水管の管径は器具トラップの口径以上で、かつ25mm以上とし、衛生器具トラップの口径は、表 3-7 とすること。
- ② 排水管は、立て管、横管いずれの場合も、排水の流下方向の管径を小さくしないこと。
- ③ 排水横枝管の管径は、これに接続する衛生器具のトラップの最大口径以上とすること。
- ④ 排水立て管の管径は、これに接続する排水横枝管の管径以上とし、どの階においても建物の最下部における最も大きな排水負荷を負担する部分の管径と同一管径とすること。
- ⑤ 地中又は地階の床下に埋設する排水管の管径は、75mm以上が望ましい。

表 3-7 器具トラップの口径 (排水管径)

器 具	トラップの 最小口径 [mm]	器 具	トラップの 最小口径 [mm]
大便器 <sup>a)</sup>	75	浴槽 (洋風)	40
小便器 (小型) <sup>a)</sup>	40	ビデ	30
小便器 (大型) <sup>a)</sup>	50	調理流し <sup>b)</sup>	40
洗面器 (小・大形)	30	掃除流し	65
手洗器	25	洗濯流し	40
手術用手洗器	30	連合流し	40
洗髪器	30	汚物流し <sup>b)</sup>	75
水飲器	30	実験流し	40
浴槽 (和風) <sup>b)</sup>	30	ディスポーザ	30
注 <sup>a)</sup> トラップの最小口径は、最小排水接管径を示したものである。			
注 <sup>b)</sup> 住宅用のもの。			

S H A S E - S 206-2019

(4) 勾 配

屋内管の排水横管の管径と勾配は、表 3-8 を標準とする。

表 3-8 排水横管の管径と勾配

管径 (mm)	こう配 (最小)
65 以下	1/ 50
75	3/100
100	1/100
125	1/150
150	1/200
200	1/200
250	1/200
300	1/200

S H A S E - S 206-2019

## (5) 管 種

屋内配管には、配管場所の状況や排水の水質等によって、ダクタイル  
鋳鉄管、鋼管等の金属管や硬質塩化ビニル管、耐火二層管、集合管など  
を使用すること。

建築物の壁面等を貫通する場合は、管の損傷防止措置として配管スリ  
ーブを設け、地震等による伸縮や地盤変位のおそれがある場合は、伸縮・  
可とう継手を設ける。

管の支持、固定をする場合は、吊り金物や防振ゴムを用い地震等によ  
る衝撃緩和措置をする。

地中に埋設する管は、建物や地盤の不同沈下による応力や土壌による  
腐食を受けやすいため、排水の種類、耐水性、耐震性、経済性、施工性  
などを考慮して適したものを選択する。

屋内配管に用いられる主な管材は、次のとおり。

### ① 鋳鉄管（C I P）

鋳鉄製で耐久性、耐食性に優れ、価格も他の金属管に比べて安く、  
屋内配管の地上部、地下部を一貫して配管することができるので、  
比較的多用されている。

管種には、直管（1種、2種）と異形管（鉛管接続用を含む）が  
あり、呼び径50～200mmがある。

### ② ダクタイル鋳鉄管（D I P）

耐久性、耐食性に優れ、鋳鉄製のものより強度が高く、じん（靱）  
性に富み衝撃に強い。一般的に圧力管に使用される。

管種には、直管及び異形管があり、呼び径75mm以上がある。

継手は、主にメカニカル型が使用されている。

### ③ 鋼管（S P）

じん性に優れているが、鋳鉄管より腐食しやすいので、塗装され  
ているものが一般的。継手は、溶接によるのが一般的。

### ④ 硬質塩化ビニル管（V U ・ V P）

耐食性に優れ、軽量で扱いやすいが、比較的衝撃に弱くたわみ性  
があり、耐熱性にやや難がある。

屋内配管はV U管を使用するが、特に強度が必要な場合、ポンプ  
アップの送水管用や維持管理上の高圧洗浄も可能なV P管を使用す  
る。

屋内配管の継手は、ソケット継手で接着接合が一般的。

⑤ 耐火二層管

硬質塩化ビニル管を繊維モルタルなどの不燃性材料で被覆して、耐火性、遮音性、断熱性をもたせたもので、鋳鉄管や鋼管に比べて経済的で施工性もよいため、屋内配管や防火壁等を貫通する部分などに使用する。

⑥ 集合管

屋内排水立て管と横管の接合部に用いる継手と一体となったもので集合住宅等に使用する。

管内部の偏流板や旋回羽根などにより流れをスムーズにする機能を持たせている。

4 トラップ

排水管へ直結する器具には、屋内に害虫や臭いの侵入を防ぐためにトラップを設ける。(図3-2)

衛生器具等に接続して設けるトラップを器具トラップという。

衛生器具と屋外ますの間に器具トラップとますトラップの両方をつけることを二重トラップといい、排水がスムーズにできなくなるので避けること。

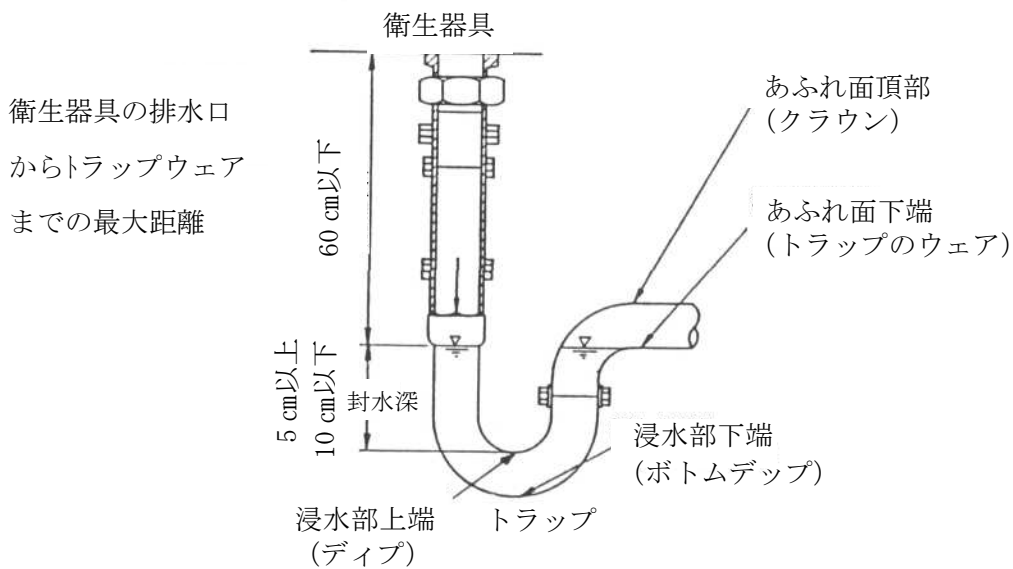


図3-2 トラップ各部の名称

(1) トラップの構造

- ① 排水管内の臭気、衛生害虫等の移動を有効に阻止することができる構造とすること。
- ② 汚水に含まれる汚物等が付着し又は沈殿しない構造とすること。(自己洗浄作用を有すること。)
- ③ 封水を保つ構造は、可動部分の組合せ又は内部仕切り板等によるものでないこと。
- ④ 封水深は5cm以上10cm以下とし、封水を失いにくい構造とすること。必要のある場合は、封水の凍結を防止するように保温等を考慮しなければならない。
- ⑤ 器具トラップは、封水部の点検が容易で、かつ掃除がしやすい箇所に十分な大きさのねじ込み掃除口のあるものでなければならない。  
ただし、器具と一体に造られたトラップ、又は器具と組み合わされたトラップで、点検又は掃除のためにトラップの一部が容易に取り外せる場合は掃除口を省くことができる。
- ⑥ 器具トラップの封水部の掃除口は、ねじ付き掃除口プラグ及び適切なパッキングを用いた水密な構造でなければならない。
- ⑦ 材質は耐食性、非吸水性で表面は平滑なものとする事。
- ⑧ 器具の排水口からトラップウェア（あふれ面下端）までの垂直距離は、60cmを超えてはならない。
- ⑨ トラップは、他のトラップの封水保護と汚水を円滑に流下させる目的から、二重トラップとならないようにすること。(器具トラップを有する排水管をトラップますのトラップ部に接続してはならない。)

## (2) トラップの種類

トラップには、大別して管トラップ、ドラムトラップ、ベルトトラップ及び阻集器を兼ねた特殊トラップがある。このほか器具に内蔵されているものがある。(図3-3)

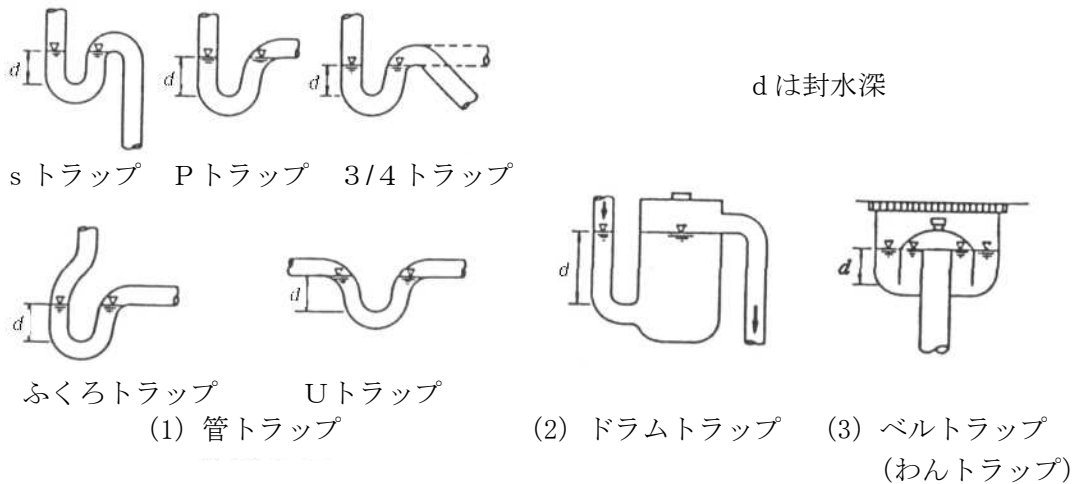


図3-3 トラップの種類

### 1) 管トラップ

トラップ本体が管を曲げて作られたものが多いことから管トラップと呼ばれる。

また、通水路を満水状態で流下させるとサイホン現象を起こし、水と汚物を同時に流す機能を有することから、サイホン式とも呼ばれる。管トラップの長所は、小形であること、トラップ内を排水自身の流水で洗う自己洗浄作用をもつ、欠点は比較的封水が破られやすい。

### 2) ドラムトラップ

ドラムトラップは、その封水部分が胴状（ドラム状）をしているのでこの名がある。ドラムの内径は、排水管径の2.5倍を標準とし、封水深は5 cm以上とする。

管トラップより封水部に多量の水をためるようになっているため、封水は破られにくいだが、自己洗浄作用がなく沈殿物がたまりやすい。

### 3) ベルトトラップ（わんトラップ）

ベルトトラップは、封水を構成している部分がベル状をしているので、この名があり床等に設ける。ストレーナー（目皿）とベル状をしている部分が一体となっているベルトトラップ（床排水用）など、封水深が規定の5 cmより少ないものが多く市販されている。この種のベルトトラップは、トラップ封水が破られやすく、また、ベル状部を外すと簡単

にトラップとしての機能を失う。ごみがたまりやすいので定期的にごみの除去や清掃が必要である。

### (3) 封水の破られる原因

トラップの封水は、次に示す種々の原因によって破られるが、適切な通気と配管により防ぐことができる。

#### 1) 自己サイホン作用

洗面器などのように水をためて使用する器具でのトラップを使用した場合、器具トラップと排水管が連続してサイホン管を形成してSトラップ部分を満水状態で流れるため、自己サイホン作用によりトラップ部分の水が残らず吸引されてしまう。(図3-4)

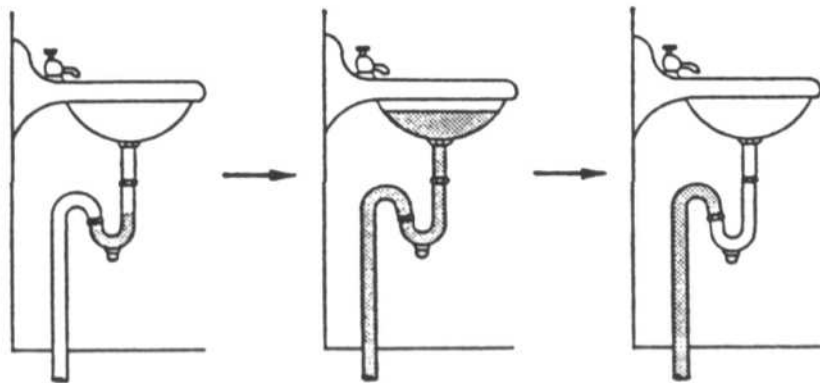


図3-4 自己サイホン作用

#### 2) 吸出し作用

立て管に近いところに器具を設けた場合、立て管の上部から一時に多量の水が落下し、立て管と横管との接続付近の圧力は大気圧より低く(負圧)なり、封水が圧力の低くなった排水管に吸い出される。

(図3-5)

#### 3) はね出し作用

器具Aより多量に排水され、c部が瞬間的に満水状態になった時、d部から立て管に多量の水が落下してくると、e部の圧力が急激に上昇してf部の封水が破られる。(図3-5)

#### 4) 毛細管現象

トラップ内に毛髪、糸くずなどがたれ下がったままになっていると、毛細管現象で徐々にトラップ部分の水が落下し封水が破られる。

(図3-6)

#### 5) 蒸発

衛生器具を長期間使用しない場合や高温排水を流した場合、トラップ部分の水が徐々に蒸発して封水が破られる。

床排水トラップや冬季の暖房時も起きやすい。(図3-7)

対策としては、蓋をして蒸発を防いだり、間接排水で温度を下げたりするが、高温排水は45℃以下にしてから排水する。

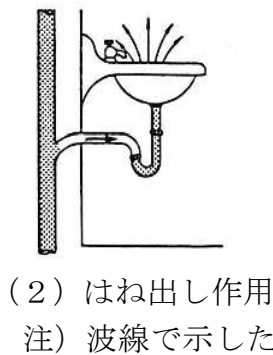


図3-5 はね出し作用と吸い出し作用

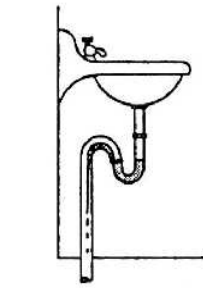
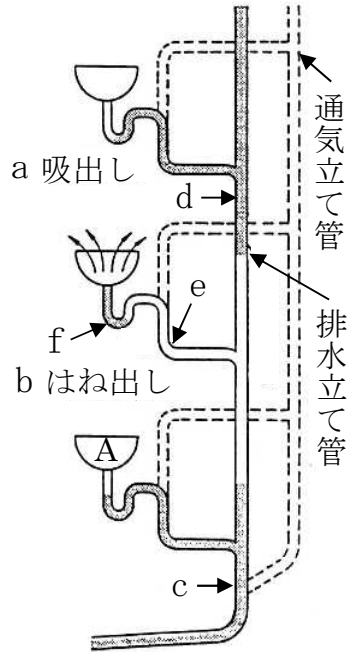


図3-6 毛細管現象

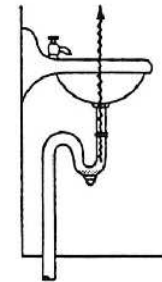


図3-7 蒸発

### 5 ストレーナー (目皿)

浴室、流し場等の排水口には、毛髪などの流下を阻止するためのストレーナーを設ける。ストレーナーは取り外しの出来るもので、有効開口面積は、接続する排水管の断面積以上とし、ストレーナーの目幅は8mm以下とする。

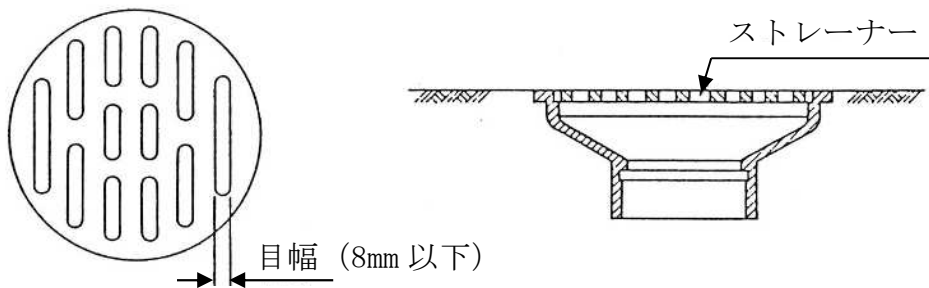


図3-8 ストレーナーの例 (目皿)

## 6 掃除口

屋内の排水管には、管内の掃除が容易にできるように掃除口を設ける。掃除口は下流方向（一方向）にのみ有効なことを考慮し、維持管理しやすい位置で、作業スペースが確保できる場所に設置すること。

(1) 掃除口は、次の箇所が必要な場合に設ける。

- ① 排水横枝管及び排水横主管の起点
- ② 延長が長い（15mを超える）排水横枝管及び排水横主管の途中
- ③ 排水管が45°を超える角度で方向を変える箇所
- ④ 排水立て管の最下部又はその付近
- ⑤ 排水横主管と屋外の排水管の接続箇所に近いところ
- ⑥ その他維持管理上必要な箇所

(2) 掃除口は、容易に清掃作業ができる位置に設け、作業スペースは、原則として管径65mm以下の場合には、300mm以上、管径75mm以上の場合には、450mm以上の空間を掃除口の周囲にとる。

排水横枝管の掃除口取付け間隔は、原則として排水管の管径が100mm以下の場合には15m以内、100mmを超える場合は30m以内とする。

(3) 隠ぺい配管の場合には、壁又は床の仕上げ面と同一面まで配管の一部を延長して掃除口を取付ける。また、掃除口をやむを得ず隠ぺいする場合は、その上部に化粧ふたを設けるなどして掃除に支障のないようにする。

(4) 排水立て管の最下部に掃除口を設けるための空間がない場合には、その配管の一部を床仕上げ面又は最寄りの壁面の外部まで延長して掃除口を取り付ける。

(5) 掃除口は、排水の流れと反対方向に開口するように設ける。

(6) 掃除口のふたは、漏水がなく臭気が漏れない密閉式のものとする。

(7) 掃除口の口径は、排水管の管径が100mm以下の場合には、排水管と同一口径とし、100mmを超える場合は100mm以上とする。

(8) 地中埋設管に対しては、十分に掃除のできるますを設置すること。ただし管径200mm以下の配管の場合には掃除口でもよい。この場合、排水管の一部を地表面又は建物の外部まで延長して取り付ける。

なお、容易に取り外すことができる器具トラップ等で、これを取り外すことにより排水管の掃除に支障ないと認められる場合には、掃除口を省略してもよい。ただし、器具排水管に2箇所以上の曲がりがある場合には、掃除口を設置すること。

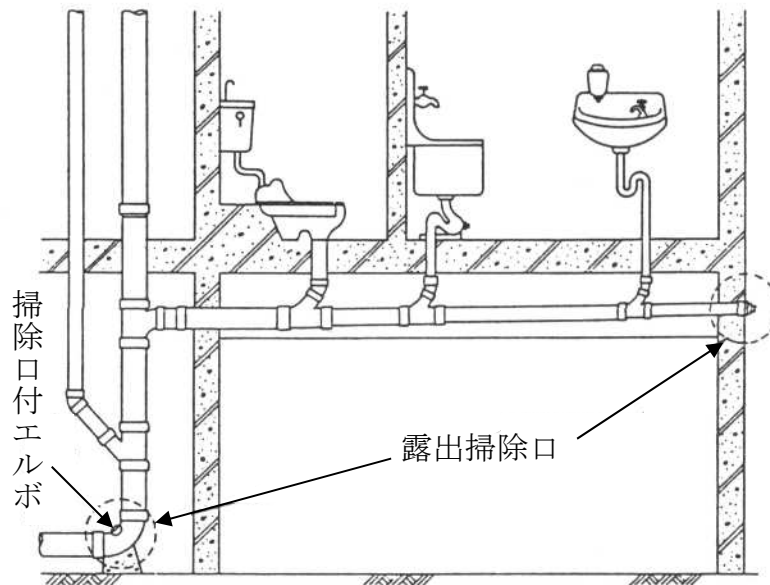


図 3-9 掃除口の取付け状態の例

## 7 床下集合配管システム（排水ヘッダー工法）

1. 排水ヘッダーによる施工については、維持管理を考慮し、必ず管理用点検口を設けること。
2. 屋外に汚水系統と雨水系統の排水設備を設置するスペースが取れないような場合等において、汚水系統については床下集合配管システムの排水ヘッダーにより配管し、宅地内汚水最終ますから道路側の公共汚水ます等に接続することで、雨水系統は屋外に配管することも可能となる。
3. 排水ヘッダーを含め屋外ますまでの管内径・勾配は 75 mm で 3/100 以上、100 mm で 2/100 以上を確保し、排水ヘッダーの流末は直線で計画し、屋外のますに接続すること。
4. 床下部分の屋内配管（屋外ますまで）延長が 15m を超える場合は掃除口を設けること。
5. 排水ヘッダーの設置及び床下配管については傾斜、転倒、中だるみが発生しないよう確実に支持、固定すること。

## 8 便器の種類

水洗便所に設置する大便器、小便器、衛生器具等は、用途に適合する形式、寸法、構造、材質のものを使用すること。

水洗便所の衛生器具で特に留意すべきものは大便器である。大便器は大

別すると床上に設置して腰掛けて使用する洋風大便器と床に埋め込んで使用する和風大便器とに分けることができる。

(1) 機能による分類

1) 洗い出し式 (図3—10)

和風大便器の最も一般的な型式であり、便器周縁の各所から噴出する洗浄水が汚物を洗い出す方式である。

2) 洗い落とし式 (図3—11)

汚物をトラップ留水中に落下させる方式である。汚物が水中に落ちるので、洗い出しに比べて臭気が少ない。比較的安価であるため、洗い出し式とともに、多く普及している。

3) サイホン式 (図3—12)

構造は洗い落とし式と似ているが、排水路を屈曲させることにより、洗浄の際に排水路部を満水させ、サイホン作用が起こるようにしたものである。

4) サイホンゼット式 (図3—13)

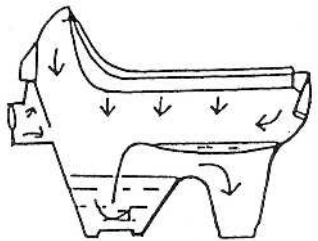
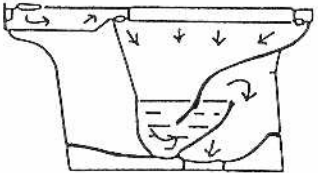
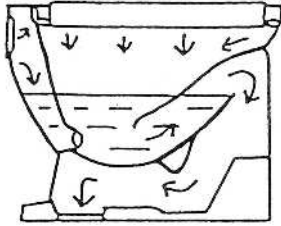
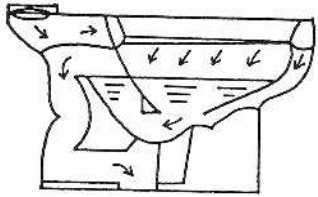
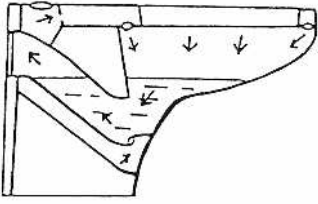
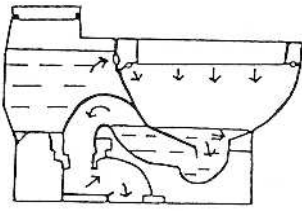
サイホン式便器のトラップ排水路入口に噴水孔を設け、この噴水によって強制的にサイホン作用を起こさせるようにしたものである。この方式は、サイホンによる吸引作用が強いため、広い溜水面が確保でき、封水深が大きく、排除が確実で臭気の発散や汚物の付着がほとんどない。

5) ブローアウト式 (図3—14)

サイホンゼット式と似ているが、サイホン作用よりも噴水作用に重点をおいた機能になっており、噴水孔からの噴水圧で汚物を吹きとばし、排出するようにしたものである。サイホン作用を利用しないため、トラップの排水路が大きく、詰まるおそれが少ない。しかし、給水圧は0.1MPa以上必要であり洗浄音大きい。フラッシュバルブ専用である。

6) サイホンボルテックス式 (図3—15)

便器とタンクが一体となっており、サイホン作用に回転運動を与える渦巻き作用を加えたもので、溜水面が大きく汚物が水中に沈みやすく臭気発散が抑えられ、乾燥面への汚物の付着が少ないことと洗浄時に空気の混入がほとんどなく洗浄音が小さいことが特徴である。

<p>図3-10 洗出し式</p>	<p>図3-11 洗落とし式</p>	<p>図3-12 サイホン式</p>
		
<p>図3-13 サイホンゼット式</p>	<p>図3-14 ブローアウト式</p>	<p>図3-15 サイホンボルトテックス式</p>
		

## (2) 洗浄方式

大便器の洗浄方式には、専用洗浄弁式、フラッシュバルブ式、ロータンク式及びハイタンク式がありこれを比較すると図3-16から図3-19のとおりである。

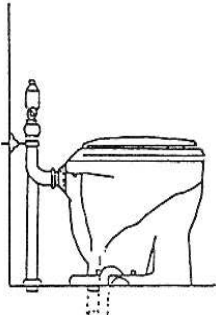

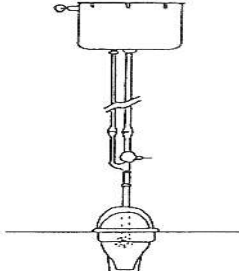
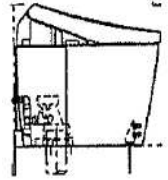
なお、最低必要水圧は製品ごとに異なるので設置時に確認する必要がある。

## (3) 節水型便器

洗浄、排水、封水等の機能を維持しながら1回当たりの洗浄水量を減らして節水を図った節水型便器がある。節水型便器の採用に当たっては、公共ますまでの距離及び器具の配置状況等を勘案してその宅地に適合した器具の選定を行う。汚物の単独搬送距離は15m以内とすること。

## (4) 小便器 (図3-20)

小便器には壁面に取り付けるろうと(漏斗)形をした壁掛け小便器と壁掛けストール小便器及び床上に設置するストール小便器がある。トラップ付きは施工や管理面で有利である。

方式 事項	洗浄弁 (フラッシュバルブ式)	ロータンク式	ハイタンク式	専用洗浄弁式
給水圧力と管径	0.07MPa以上の水圧を必要とする。給水管径は、25mm 以上とする。	0.03MPa以上の水圧を必要とする。給水管径は13mmである。	ハイタンクに給水できる圧力であればよい。給水管径は13mm、洗浄管径は32mm とする。	0.05MPa以上の水圧を必要とする。タンクレス便器は13mm。
据付位置	便器に近い低い位置に設ける。	タンク底面は床上50cm又はそれ以下になる。	床上約1.8m以上に設ける。	便器に近い位置に設ける。
使用面積	小	大	中	小
構造	複雑	簡単	簡単	複雑
修理	やや困難	簡単	やや困難	やや困難
据付工事	容易	容易	やや困難 (高い)	容易
騒音	やや大	小	やや大	小
連続使用	可	不可	不可	不可
洗浄方式の例	 図 3-16	 図 3-17	 図 3-18	 図 3-19

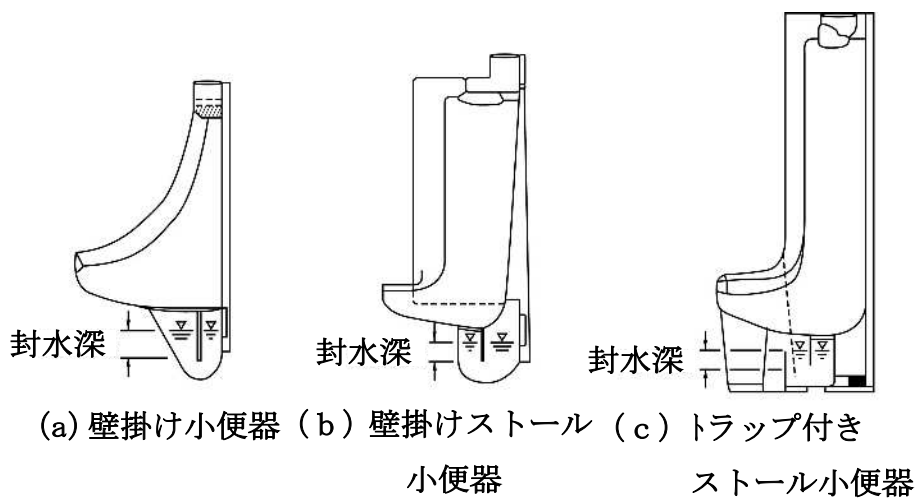


図 3-20 小便器の種類

## 9 衛生器具の取り付け

大便器、小便器等の衛生器具やその他の器具の据え付けに当たっては、その性能や用途を十分に理解して施工する。これらの器具は衝撃にもろいため、運搬、据え付けの際はていねいに取り扱う。

### (1) 洋風大便器の据え付け（図3—21）

- 1) 排水管の立ち上がり位置と便器中心線が一致していることを確認しさらに、排水管の立ち上がり高さが適当であるか確認すること。
- 2) 床フランジ（排水管と便器の排水口の接続に用いる。）の取り付け前に排水管管口の中心に合わせて、便器の中心線を床にしるし、据え付けの正確性を図ること。
- 3) 床フランジの中心線と便器の中心線とを一致させて仮り付けし、床フランジ取り付け穴の中心を決め、六角ねじが埋め込めるよう、あらかじめ処置を行うこと。
- 4) 床フランジの差し込み部外周に硬質塩化ビニル管用接着剤を塗り排水管に押し込み密着させる。この場合も床フランジの中心線と便器の中心線を一致させること。
- 5) 六角木ネジ2本で床フランジを床に正確に固定する。六角決め木ネジは、必ず垂直に取り付ける。傾くと便器が据え付けできなくなるおそれがある。
- 6) 便器排水口と排水管との接続に当たっては、漏水等のおそれのないよう確実、ていねいに施工すること。
- 7) 便器排水口外周のごみや水分を取り除き、便器を所定の位置に据え付けてナットを締める。このナットを締めすぎると便器が破損することがあるため十分注意して行うこと。

### (2) 和風大便器の据え付け（図3—22）

- 1) 便器の据え付け位置に設けた据え付け穴に便器をはめ込み、便器が所定の位置に、水平かつ適正な高さとなることを確認し、さらに排水管の立ち上がり位置及び高さ等も確認すること。
- 2) コンクリート床に埋め込む場合は、器具周辺を緩衝材（アスファルト等）で保護する。なお、防水層がある床の場合は、同層を巻き上げ押さえモルタルで固定する。又、木造床に便器をはめ込む場合は、必要に応じて床を補強するとともに下方より煉瓦等で支持すること。
- 3) 据え付け作業及び排水管の接続作業等は(1)の1)及び6)と同様の要領で行う。

(3) 小便器の据え付け (図3-23)

- 1) ストール小便器の据え付けは、大便器の据え付けに準じて行うこと。
- 2) 壁掛け小便器の据え付けは、所定の位置、高さに確実に取り付ける。

なお、ナットの締め過ぎによる便器の破損に注意し、必要に応じて壁等の補強を行うこと。

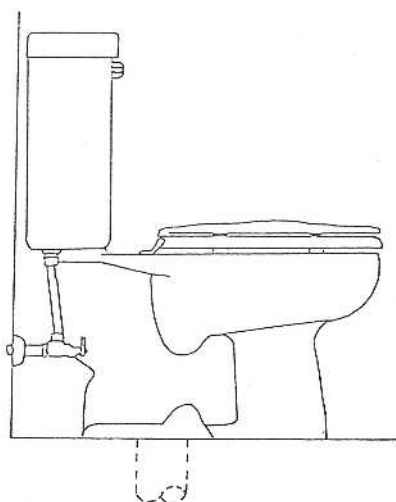


図3-21 洋風大便器の据え付け

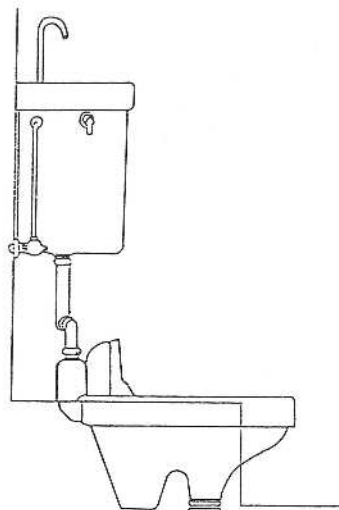


図3-22 和風大便器の据え付け

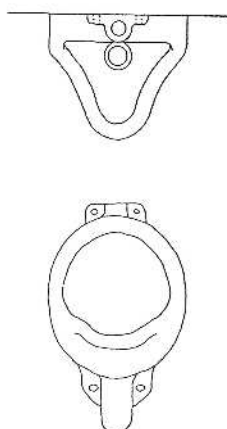


図3-23 小便器の据え付け

10 <sup>そしゅうき</sup> 阻集器

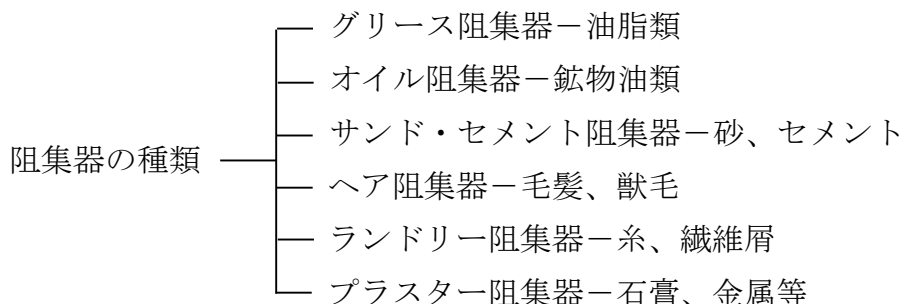
排水中に含まれる油性溶剤、土砂等の有害物質又は再利用できる物質の流下を阻止、分離、収集して排水のみを自然流下により排除できる形状、構造の器具又は装置を阻集器といい、排水設備の油脂類等による閉塞防止や公共下水道施設の機能の低下又は損傷を防止するとともに、終末処理場における処理の負荷の軽減と放流水の水質確保のために設けるものである。

阻集器で取り除いたごみ、汚泥、廃油等の処分は廃棄物の処理及び清掃に関する法律等により適正に処分しなければならない。ただし、再利用を図る場合は、この限りではない。

#### (1) 阻集器設置上の留意点

- ① 使用目的に適合した阻集器を有効な位置に設けること。その位置は、容易に維持管理ができ、有害物質（鉱物油を含む油脂類及び土砂等）を排出する恐れのある衛生器具又は装置のできるだけ近くに設置することが望ましい。
- ② 阻集器は、排水からの油脂、ガソリン、土砂等を有効に阻止分離できる構造とし、分離を必要とするもの以外の排水を混入させないものとする。
- ③ 容易に保守、点検ができる構造とし、材質はステンレス製、鋼製、鋳鉄製、コンクリート製又は樹脂製の不透水性、耐食性のものとする。
- ④ 阻集器に密閉ふたをしようする場合は、適切な通気がとれる構造とすること。
- ⑤ トラップの封水深は、5 cm以上10cm以下とすること。
- ⑥ 阻集器は原則としてトラップ機能を有しており、これに器具トラップを接続すると二重トラップとなるため、接続してはならない。器具トラップに管トラップやますトラップの組み合わせも二重トラップとなる。
- ⑦ 二重トラップは排水の流れを妨げるので設けてはならない。二重トラップとは、排水の流れの方向に直列に2個のトラップを設け、その間に有効な通気管がない場合をいい器具トラップを有する排水管をトラップますのトラップ部に接続するような誤った施工例をいい、トラップとトラップの間の管内が密閉状態となるため、滞水を発生させ流れを阻害する。

#### (2) 阻集器の種類



1) グリース阻集器 (図3-24)

営業用調理場等からの汚水中に含まれている油脂類を阻集器の中で冷却し、凝固させて除去し、排水管や公共下水道本管を詰まらせるのを防止するとともに終末処理場の負荷を軽減し、放流先の水質を確保する。阻集器内には隔板をさまざまな位置に設けて、流入してくる汚水中の油脂類の分離効果を高めている。

阻集器の分離性能を妨げる後付けのばっ気装置（阻集器内が攪拌され、阻集グリース及び堆積残さが流出する）や油処理剤（油脂分を乳化させ分散させるだけで流出する）は使用しないものとする。

グリース（油脂類）はヒシヤク等で定期的にくい取って適正に処分すること。特に油を多く流すラーメン店、中華料理店等はグリースのこまめな除去を徹底すること。

原則として認定品（表3-6）を用いること。適正な容量や耐火性能が無い等の理由で認定品が設置できない場合は、その性能が認定品と同等以上である製品を用いること。この場合、性能が同等以上である証明として製造メーカーが自己で行った性能評価試験の「試験成績書（写し可）」及びその「試験条件」を提出すること。

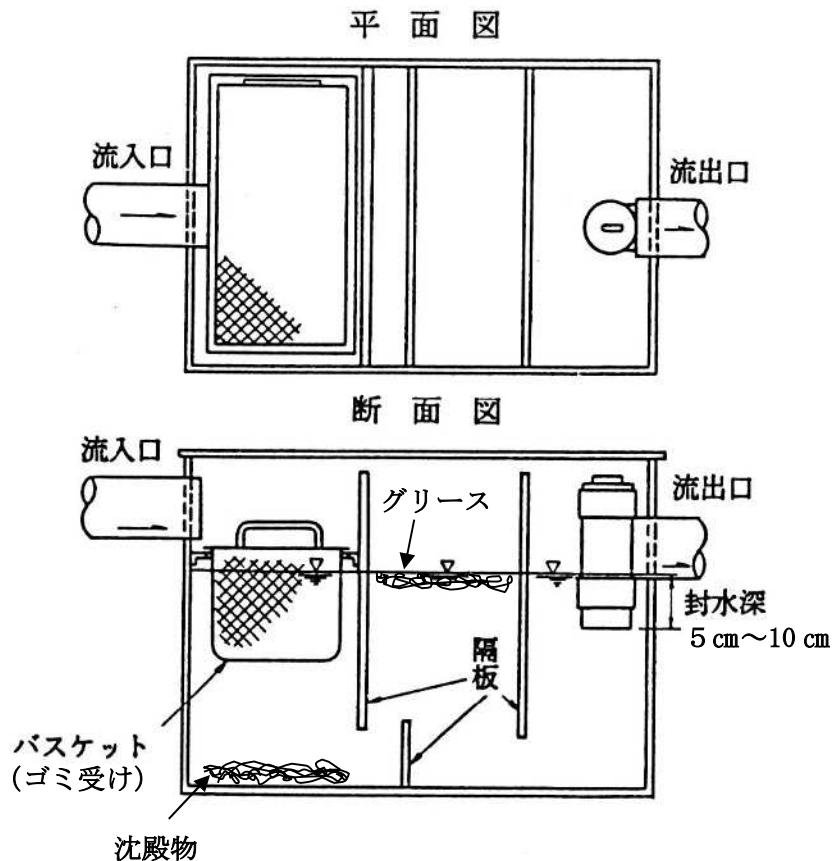


図3-24 グリース阻集器

## 2) オイル（ガソリン）阻集器（図3-25）

オイル（鉱油類）等は阻集器の水面に浮上させ、浮上したオイル等は除去し適正に処分すること。阻集器はオイル類が排水管に流入して起きる悪臭や爆発事故の発生を防止する。オイル阻集器に設ける通気管は、他の通気管と兼用せず専用通気配管とすること。

設置場所は次のとおりとする。

- ① ガソリン供給所、給油場
- ② ガソリンを貯蔵しているガレージ
- ③ 可燃性溶剤、揮発性の液体を製造又は使用する工場、事業場
- ④ その他自動車整備工場等、機械油の流出する事業場

SHASE-S221-2012（オイル阻集器）の構造基準等を参照すること。

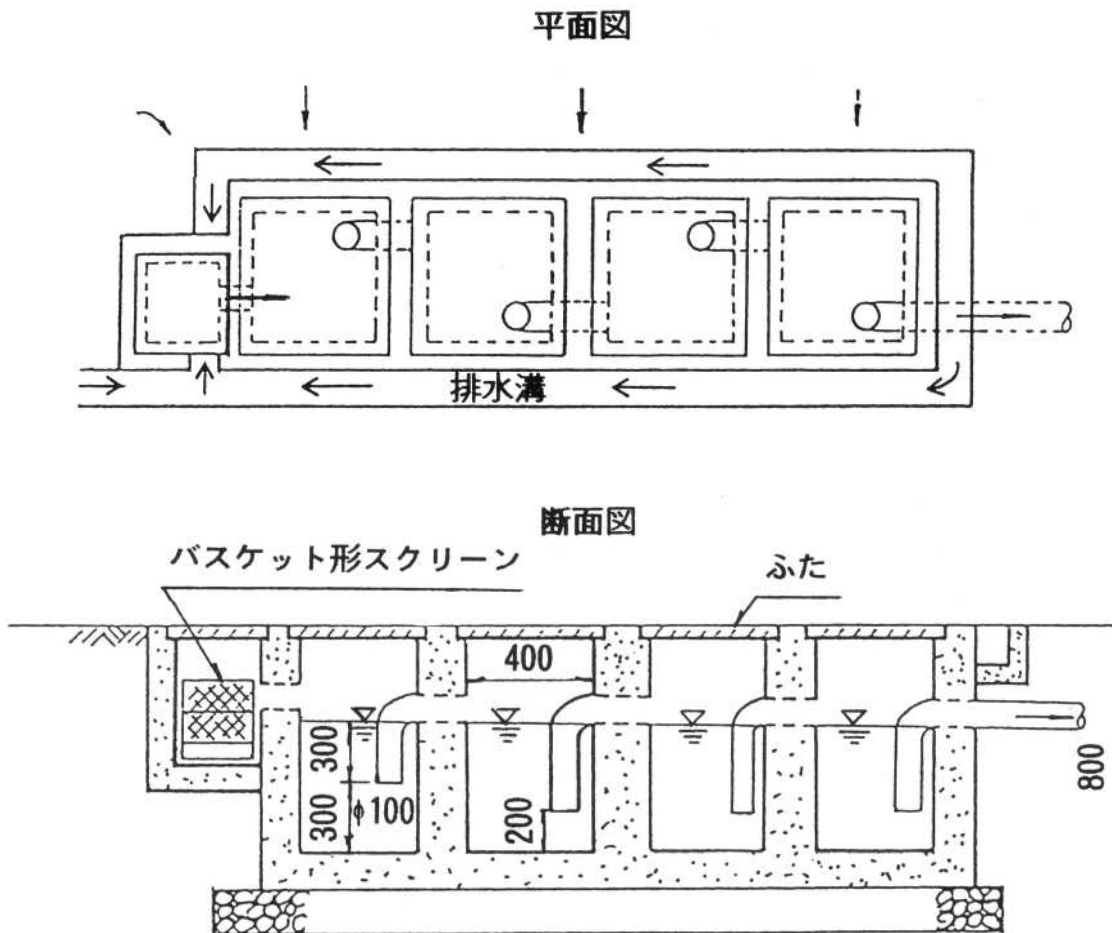


図3-25 オイル阻集器

- 注1 オイル阻集器は、サンド阻集器を兼ねる場合がある。
- 注2 第1槽の封水深を300mmとしたのは、第1槽目は土砂がたまりやすいので泥だめ深さを大きくしたためである。

3) 砂阻集器及びセメント阻集器 (図3-26)

排水中に泥、砂、セメント等を多量に含むときは、阻集器を設けて固形物を分離する。土砂は定期的に取り除き適正に処分すること。底部の泥だめ深さは150mm以上とすること。

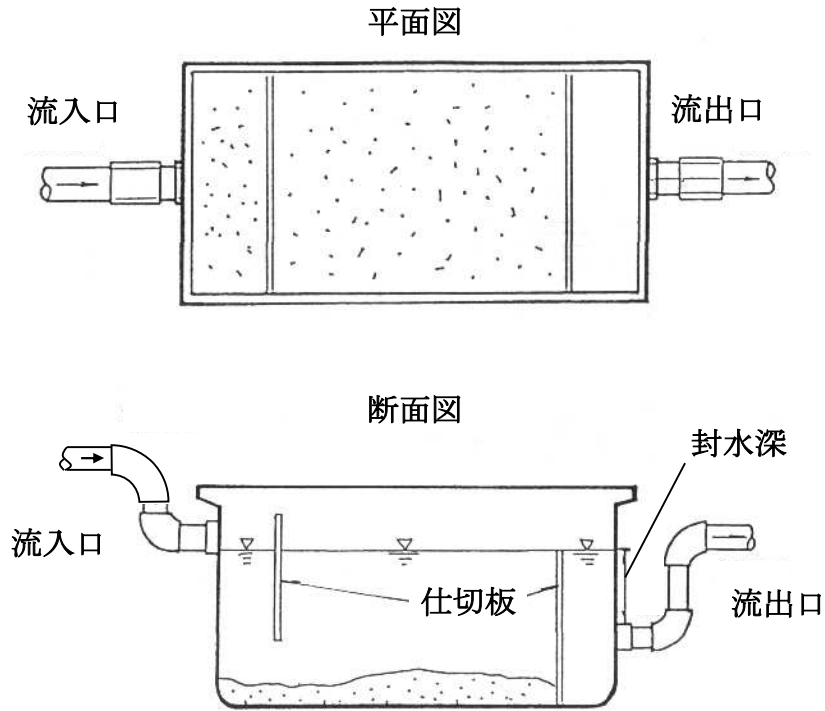


図3-26 砂阻集器

4) 毛髪阻集器 (図3-27)

理髪店、美容院、ペットショップ等の洗面、洗髪器に取り付けて、毛髪・美顔用粘土(クレイ)や獣毛等が排水管に流入するのを阻止する。また、プールや公衆浴場には大型の毛髪阻集器を設ける。毛髪や獣毛等は定期的に取り除き適正に処分すること。

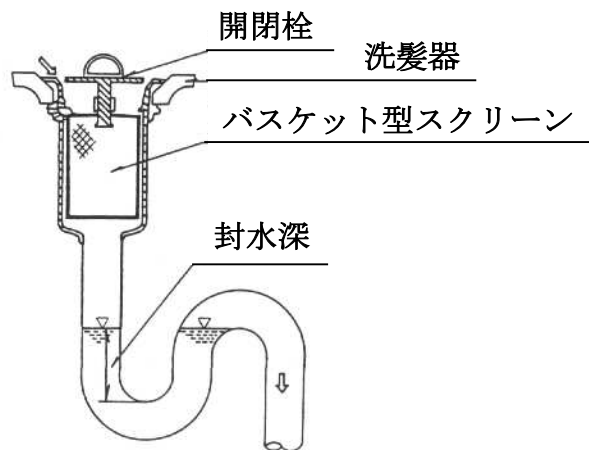


図3-27 毛髪阻集器の例

5) 繊維くず阻集器 (図 3-28)

営業用洗濯場等からの汚水中に含まれている糸くず、布くず、ボタン等を有効に分離する。阻集器の中には、取り外し可能なバスケット形スクリーンを設け、糸くず等は定期的に取り除き適正に処分すること。

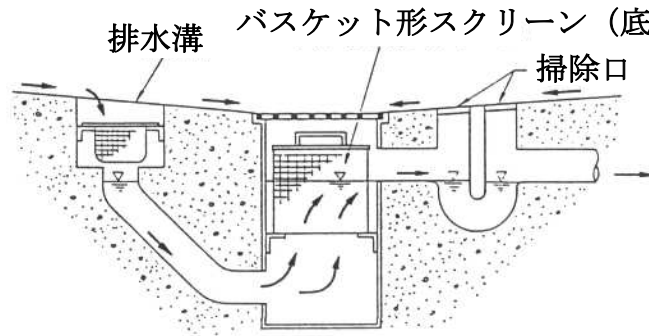


図 3-28 ランドリートラップの例

6) プラスタ阻集器 (図 3-29)

外科ギプス室や歯科技工室等からの汚水中に含まれるプラスタ (石膏)、貴金属等の不溶性物質を分離する。プラスタは排水管中に流入すると、管壁に付着凝固して容易に取れなくなる。プラスタ等は定期的に取り除き、適正に処分すること。

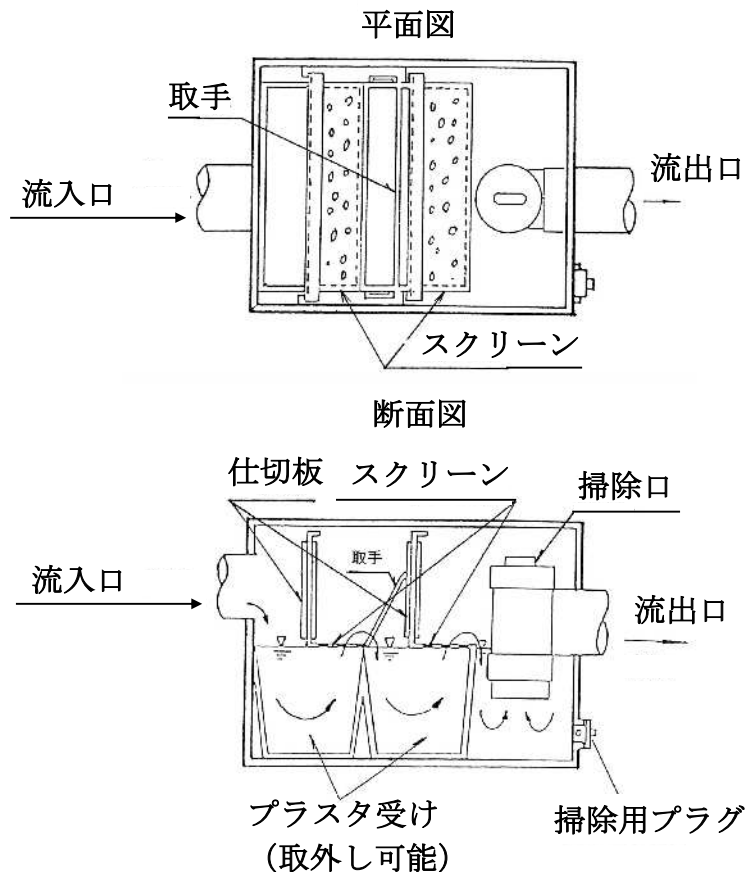


図 3-29 プラスタ阻集器

### (3) 阻集器の維持管理

1) 阻集器に蓄積したグリース、可燃性廃液等の浮遊物、土砂、その他沈殿物は、定期的（通常グリースは1週間に1回程度）に除去し、適正に処分しなければならない。特に油を多く流すラーメン店、中華料理店等は、グリースのこまめな除去を徹底すること。

- ① 毎日バスケットのゴミを除去する。
- ② こまめに浮いた油を柄杓<sup>ひしゃく</sup>等で除去する。
- ③ 月1回以上沈殿物を除去する。
- ④ グリーストラップ内をエアレーションする装置や油処理剤は使用しない。

2) 阻集器から除去したごみ、汚泥、廃油等の処分は「廃棄物の処理及び清掃に関する法律」、「水質汚濁防止法」、県・市条例及び資源循環部の指導等に基づき適正に処分しなければならない。ただし、再利用をする場合はこの限りではない。

## 1.1 排水槽（ビルピット）

地階の排水又は低位の排水が、自然流下によって直接公共下水道に排出できない場合は、排水槽を設置して排水を一時貯留し、排水ポンプでくみ上げて排出する。

なお、排水槽を設置する場合は、構造、維持管理が適切でないと悪臭が発生するため、政令第8条に従い臭気の発散しない構造としなければならない。

排水槽は低位排水系統の排水を対象とし、自然流下が可能な一般の排水系統とは別系統で排水する（図1-2）。

### (1) 排水槽の種類

排水槽は、流入する排水の種類によって次のように区分する。

#### 1) 汚水槽

水洗便所のし尿等の汚水排水系統に設ける排水槽である。

#### 2) 雑排水槽

厨房その他の施設から排除されるし尿を含まない排水を貯留するための排水槽である。

#### 3) 合併槽

汚水及び雑排水を合わせて貯留するための排水槽である。

#### 4) 湧水槽

地下階の浸透水を貯留するために設けられる排水槽である。

#### 5) 排水調整槽

排水槽のうち、排水量の時間的調整を行うために設けられる槽である。

#### (2) 排水槽設置上の留意点

- ① 排水槽はその規模等にもよるが汚水、雑排水、湧水はおのおの分離するのがよい。
- ② ポンプによる排水は、原則として自然流下の排水系統（屋外排水設備）に排出し、公共下水道の能力に応じた排水量となるよう十分注意する。
- ③ 通気管は、他の排水系統の通気管と接続せず、単独で大気中に開口し、その開口箇所等は、臭気等に対して衛生上、環境上十分な考慮をする。最小管径は50mmとする。
- ④ 通気のための装置以外の部分から臭気が漏れない構造とする。
- ⑤ 排水ポンプは、排水の性状に対応したものを使用し、異物による詰まりが生じないようにする。また、故障に備えて複数台を設置し、通常は交互に運転できるようにし、排水量の急増時には同時運転が可能な設備とする。ただし、小規模な排水槽ではポンプ設置台数は1台でもよいが予備を有することが望ましい。
- ⑥ 槽内部の保守点検用マンホール（密閉型ふた付き内径600mm以上）を設ける。点検用マンホールは2箇所以上設けるのが望ましい。
- ⑦ 厨房より排水槽に流入する排水系統には、厨芥（ちゅうかい）を捕集するまず、グリース阻集器を設ける。
- ⑧ 機械設備等から、油類が流入する排水系統には、オイル阻集器を設ける。
- ⑨ 排水ポンプの運転間隔は水位計とタイマーの併用により、1時間程度に設定することが望ましい。また、満水警報装置を設ける。
- ⑩ 排水槽の有効容量は、時間当たり最大排水量以下とし、次式によって算定する。

なお、槽の実深さは計画貯水深さの1.5～2.0倍程度が望ましい。

$$\text{有効容量 (m}^3\text{)} = \frac{\text{建築物 (地階部分) の 1 日平均排出量 (m}^3\text{)}}{\text{建築物 (地階部分) の 1 日当たり給水時間 (h)}} \times 2.0 \sim 2.5$$

- ⑪ 十分に支持力のある床又は地盤上に設置し、維持管理しやすい位置とする。
- ⑫ 内部は容易に清掃できる構造で、水密性、防食等を考慮した構造とする。
- ⑬ 底部に吸込みピットを設け、ピットに向かって1/15以上、1/10以下の勾配をつけ、槽底部での作業の便宜を図るための階段を設けること。また、汚水の滞留及び付着を防止するため、側壁の隅角部に有効なハンチを設けること。排水ポンプの停止水位は、吸込みピットの上端以下とし、排水や汚物ができるだけ排出できるように設定し、タイマーを併用しない場合には、始動水位はできるだけ低く設定する。ただし、ばっ気・攪拌装置を設置する場合の始動・停止水位は、その機能を確保できる位置を設定する。
- ⑭ ポンプの吸込み部の周囲及び下部に、残留汚水の減量のため200mm以上の間隔をもたせて、吸込みピットの大きさを定める。
- ⑮ ポンプ施設には逆流防止機能を備え、送水管を接続する屋外ますには送水の負圧、他の排水設備が影響を受けにくいドロップますを設けることが望ましい。
- ⑯ 排水の流入管は、汚物飛散防止のため吸込みピットに直接流入するように設け、槽からの逆流を防止するため、高水位から0.1m以上の余裕をとることが望ましい。

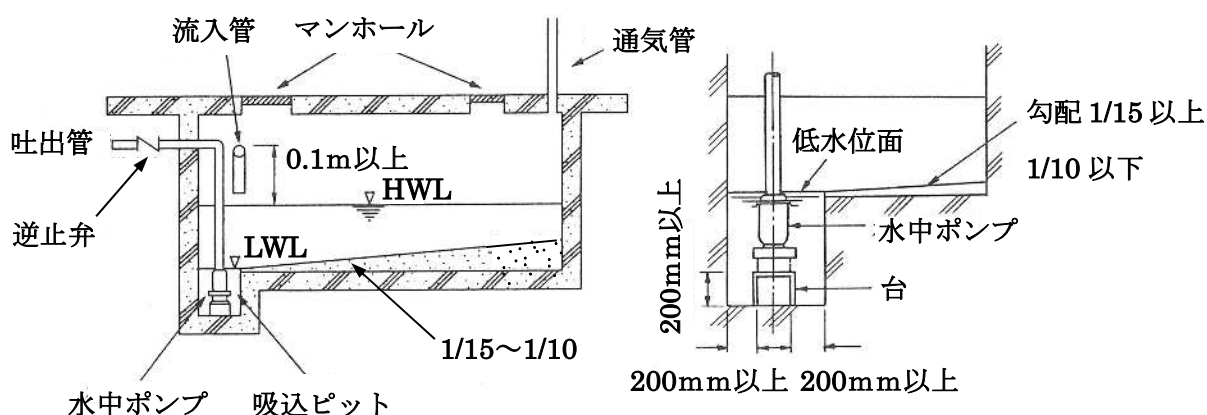


図 3 - 30 排水槽の例

### (3) 排水槽からの悪臭の発生原因と対策

#### ① 構造上の対策

水面積が広い形状の排水槽では、汚水流入による水位上昇が少ないことから、排水ポンプの運転頻度が少なくなることによって汚水のピット内滞留時間が長くなり、悪臭が発生する。

この場合は、嫌気状態を抑制するために、ばっ気、攪拌併設装置又は低水位の排水を排出するために排水用補助ポンプを設けるか、あるいは、排水槽の容量を小さくするために即時排水型排水槽（図3-31）等を設ける。即時排水型排水槽を設置あるいは既設排水槽を即時排水型排水槽に改造するにあたっては、「即時排水型ビルピット設備 技術マニュアル—2002年3月—」（公益財団法人日本下水道新技術機構）を参照すること。

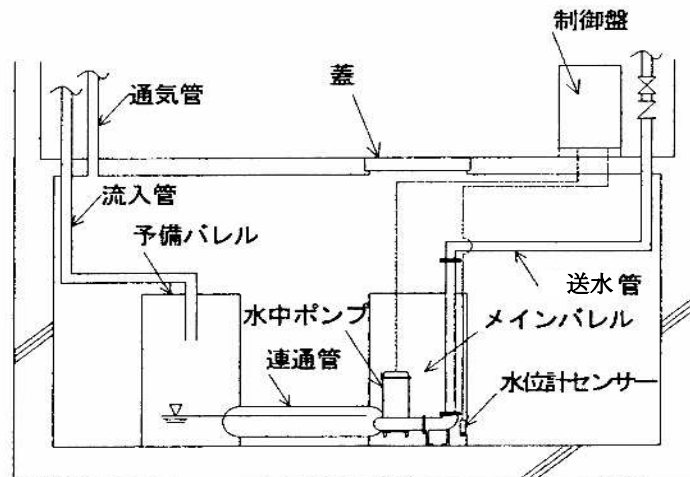


図3-31 即時排水型排水槽の例

#### ② 維持管理上の対策

排水槽に流した汚水を嫌気状態で長時間滞留させたり、あるいは、排水槽の壁面への汚物の付着や底面への沈殿堆積を長時間放置させたりすると、悪臭が発生する。

排水槽の腐敗防止対策として、以下の方法の組み合わせが考えられる。

- i ばっ気装置により汚水の溶存酸素濃度を上昇させる。
- ii 定期的な清掃等により排水槽への付着物や堆積物を減少させる。
- iii 排水ポンプ指導水位を適正に設定することにより汚水等が長時間にわたり滞留しないようにする（例えば2時間以内）。
- iv 排水ポンプの運転を水位制御、時間制御の併用方式にする。

- v 排水槽に異物や油分が流入しないように、阻集器を設置する。
- vi 排水槽の構造、容量の改善を可能な限り行う。
- vii 圧送先における接続方法について、スムーズな流入となるように指導する。
- viii 予旋回槽を設置したり槽形状をすり鉢状とし、槽内に残る汚水を最小限とする。
- ix 管渠まずに防臭リッドを設置し、悪臭の軽減を図る。しかし、これを設置することにより路面排水能力が低下するおそれや、また、下水道管渠等内部に硫化水素が滞留する危険性に留意する。
- x ビルピット設置の申請には、事前協議を義務付け、検査も全件数実施する。

前述の内容は、臭気対策の基本的考え方を記載したものである。具体的な対策事例に関しては、「ビルピット臭気対策マニュアル」（平成 24 年 3 月東京都環境局）にある記載内容の一部（ビルピット臭気対策の章）を参考に示す。

#### (4) 排水槽の維持管理

- ① 排水槽を含め排水ポンプ、排水管、通気管等について、定期的に清掃、機械の点検を行い（少なくとも年 2 回以上、建築物における衛生的環境の確保に関する法律（ビル管理法）による建築物環境衛生管理基準）常に清潔良好な状態に保つようにする。また、排水槽へ流入する排水系統の阻集器の維持管理は頻繁に行うこと。
- ① 排水槽の正常な機能を阻害するようなものを流入させてはならない。
- ② 予備ポンプは普段の点検、補修を十分に行い機能の確認を行う。
- ③ 清掃時等に発生する汚泥は、廃棄物の処理及び清掃に関する法律に基づいて適正に処分し、公共下水道等に投棄してはならない。
- ④ 排水槽に関する図面（配管図、構造図等）及び排水槽等の保守点検記録等を整備しておかなければならない。
- ⑤ 排水槽内において点検及び清掃作業等を行う場合は、作業前から、ガス検知器具により硫化水素濃度等を測定し、常に安全を確認すること。また、十分換気を行い、作業終了後、槽内に作業員がいないことを確認するまで喚起を継続すること。

## 1 2 雨水排水

屋根等に降った雨水は、雨どい等によってまとめ、雨水管により屋外排水設備に排水する。また、ベランダ等の雨水も同様にまとめて排水する。

### (1) 雨水管の留意事項

① 雨水管は、分流式で屋外雨水管に接続すること。公共下水道の排除方式が合流の区域であっても分流式で屋外雨水管に接続すること。

ただし、臭気の心配がある場合には、その雨水管にトラップを設ける。

② 雨水管と通気管を連結すると、通気管の機能を阻害し、屋内排水管内の汚水の円滑な流れを妨げたり、トラップの封水を破る恐れがあるため、雨水管は通気管と連結しないこと。

### (2) ルーフドレン（屋根排水）

屋根面（陸屋根）に降った雨水を雨水立て管に導くために設置される。屋根面の防水との取り合せが簡単、確実で、土砂やごみ等が流集しても雨水排水に支障のない構造で、十分な通水面積をもつものとする。

構造材質は、原則として J I S A 5 5 2 2（ルーフドレン（陸屋根用））に適合したものとする。

## 1 3 間接排水

排水系統の不測の事故（逆流）などに備え、食品関係機器、医療の研究用機器その他衛生上、直接排水管に接続しては好ましくない機器の排水や高温の排水は間接排水とすること。

### (1) 間接排水とする機器

間接排水とする機器の排水には、表 3－9 のようなものがある。

表 3-9 間接排水とする機器・装置及び配管末端の開口方法

区 分	機器・装置	配管末端の開口方法		区 分	機器・装置	配管末端の開口方法			
		A	B			A	B		
サービス用機器	飲料用機器 ・水飲み器 ・飲料用冷水器 ・給水器 ・浄水器	○		配管・装置の排水	(1) 貯水槽のオーバーフローおよび排水 ・膨張水槽のオーバーフローおよび排水	○			
	冷蔵機器 ・冷蔵庫 ・冷凍庫 ・その他の食品冷蔵・冷凍機器	○			(2) 上水用ポンプの排水 ・給湯用ポンプの排水 ・飲料用冷水ポンプの排水		○		
	ちゅう房機器 ・皮むき機 ・洗米機 ・製水機 ・食器洗浄機 ・食器洗い乾燥機 ・消毒器 ・カウンタ流し ・調理用流し ・その他水を使用する機器	○			(3) 露受け皿の排水		○		
		○			(4) 上水用系統の水抜き ・給湯用系統の水抜き ・飲料用冷水系統の水抜き	○			
		○				○			
○			○						
○		○							
洗濯機器 ・洗濯機 ・脱水機 ・洗濯機パン		○	(5) 消火栓系統の水抜き ・スプリンクラ系統の水抜き			○	○		
医療・研究用機器	・蒸留水装置 ・滅菌水装置 ・滅菌器 ・滅菌装置 ・消毒器 ・洗浄器 ・洗浄装置 ・水治療用機器	○			(6) 上水・給湯用逃がし弁の排水	○			
		○			(7) 水ジャケットの排水		○		
		○				(8) 太陽熱給湯装置のオーバーフロー、排水および空気抜き弁の排水	○		
		○		(9) 冷凍機の排水 ・冷却塔の排水 ・冷媒・熱媒として水を使用する装置の排水		○			
		○			○				
水泳プール設備	・プール自体の排水 ・オーバーフロー排水 ・周縁歩道の床排水 ・ろ過装置逆洗水	○	○	(10) 空気調和用機器の排水		○			
		○		(11) 上水用水処理装置の排水		○			
浴場設備	・浴槽自体の排水 ・オーバーフロー排水 ・ろ過装置逆洗水	○	○		温水系統などの排水	・貯湯槽からの排水 ・電気温水機器からの排水 ・ボイラからの排水 ・熱交換器からの排水 ・蒸気管のドリップ排水	○		
		○	○	○					
水景設備	・噴水池自体の排水 ・オーバーフロー排水 ・ろ過装置逆洗水		○					○	
			○					○	

注1) この表は、間接排水とすべき機器・措置などの代表的なものを示している。したがって、この表にないものでも、汚染を防止する必要があるものは、間接排水とする。

注2) A:排水口空間とする。B:排水口空間または排水口開放とする。

SHASE-S206-2009

## (2) 配 管

容易に掃除及び洗浄ができるように配管し、水受け容器までの配管長が500mmを超える場合には、その機器・装置に近接してトラップを設ける。機器・装置の種類、排水の種類によって排水系統を分ける。

## (3) 排水口空間

間接排水とする機器・装置の排水管（間接排水管）は、原則としてその機器・装置ごとに、一般の排水系統に接続した水受け容器のあふれ縁より上方に排水口空間をとって開口する。

このように、開口させることが不適當な場合は、配管で導いた後に同様な方法で開口させる。

サービス用機器及び医療・研究用機器以外の間接排水管は、屋上又は機械室その他の排水溝に排水口空間をとって開口させてもよい。

表 3-10 排水口空間

間接排水管の管径(mm)	排水口空間(mm)
25以下	50以上
30~50	100以上
65以上	150以上

( SHASE-S206-2019)

注 1) 各種の飲料用貯水槽などの間接排水管の排水口空間は、上表にかかわらず最小 150mm とする。

注 2) 間接排水管の管径 25mm 以下は、機器に付属の排水管に限る。

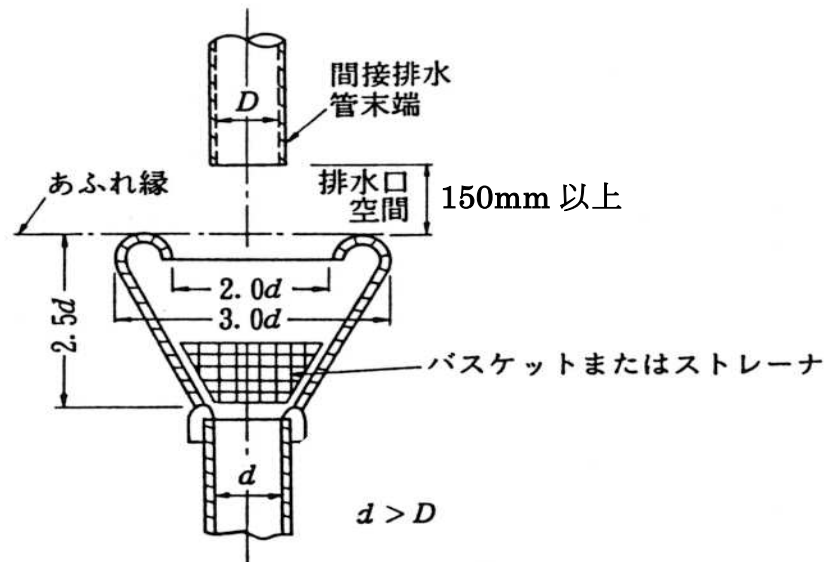


図 3-32 排水口空間

#### (4) 水受け容器

水受け容器は、トラップを備え、排水が跳ねたりあふれたりしないような形式、容量及び排水口径をもつものとする。手洗い、洗面、料理などの目的に使用される器具は間接排水管の水受け容器と兼ねてはならない。

便所、洗面所及び換気のない場所等は避け、常に容易に排水状況が確認できる場所に設置する。

## 1 4 通 気

排水系統には、各個通気、ループ通気、伸頂通気方式などを適切に組み合わせた通気管を設ける。

通気管は、排水管内の空気が各所に自由に流通できるようにして、排水によって管内に圧力差（負圧）を生じないようにするものであり、次のような働きをもっている。

- ① サイホン作用及びはね出し作用から排水トラップの封水を保護する。
- ② 排水管内の流水を円滑にする。
- ③ 排水管内に空気を流通させて排水系統内の換気を行う。

### (1) 通気管の種類

#### 1) 各個通気管

1個のトラップを通気するため、トラップ下流から取り出し、その器具よりも上方で通気系統へ接続するか又は大気中に開口するように設けた通気管をいう。

#### 2) ループ通気管

2個以上のトラップを保護するため、最上流の器具排水管が排水横枝管に接続する点のすぐ下流から立ち上げて、通気立て管又は伸頂通気管に接続するまでの通気管をいう。

#### 3) 伸頂通気管

最上部の排水横枝管が排水立て管に接続した点よりも、さらに上方へその排水立て管を立ち上げ、これを通気管に使用する部分をいう。

#### 4) 逃がし通気管

排水・通気両系統間の空気の流通を円滑にするために設ける通気管をいう。

#### 5) 結合通気管

排水立て管内の圧力変化を防止又は緩和するために、排水立て管から分岐して立ち上げ、通気立て管へ接続する逃がし通気管をいう。

#### 6) 湿り通気管

2個以上のトラップを保護するため、器具排水管と通気管を兼用する部分をいう。

#### 7) 共用通気管

背中合わせ又は並列に設置した衛生器具の器具排水管の交点に接続して立ち上げ、その両器具のトラップ封水を保護する1本の通気管をいう。

8) 返し通気管

器具の通気管を、その器具のあふれ縁より高い位置に一度立ち上げ、それから折り返して立ち下げ、その器具排水管が他の排水管と合わさる直前の横走部へ接続するか、又は床下を横走りして通気立て管へ接続するものをいう。

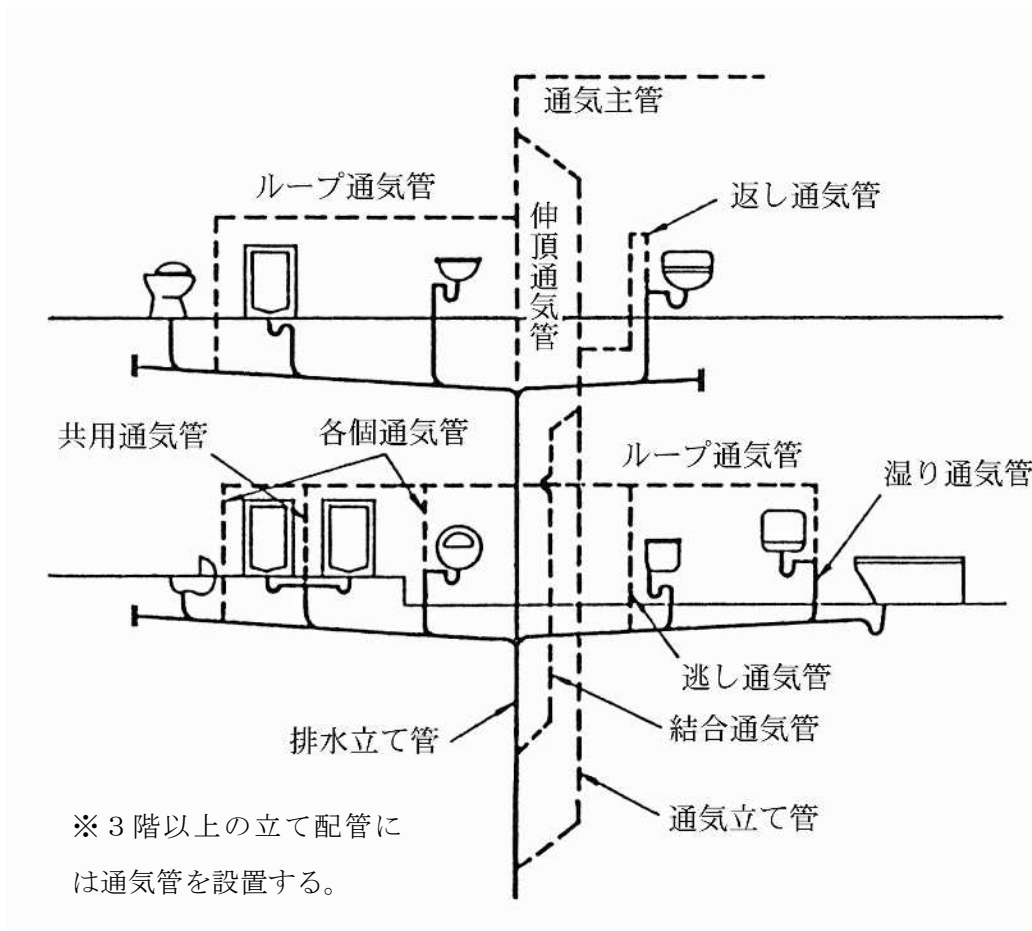


図 3 - 33 各種通気管の種類

(2) 通気配管の一般的留意点

- ① 各個通気方式及びループ通気方式には、必ず通気立て管を設ける。
- ② 排水立て管は、上部を延長して伸頂通気管とし、大気中に開口する。
- ③ 通気立て管の上部は、管径を縮小せずに延長し、その上端は単独に開口するか、最高位の器具のあふれ縁から150mm以上高い位置で伸頂通気管に接続する。

- ④ 屋根を貫通する通気管は、屋根から200mm以上立ち上げて大気中に開口する。
- ⑤ 屋根を庭園、運動場、物干し場等に使用する場合は、屋上を貫通する通気管は屋上から2m以上立ち上げて大気中に開口する。
- ⑥ 通気管の末端が建物の出入口、窓、換気口等の付近にある場合は、これらの換気用開口部の上端から600mm以上立ち上げて大気中に開口する。これができない場合は、換気用開口部から水平に3m以上離す。また、通気管の末端は、建物の張り出し部の下方に開口しないこと。
- ⑦ 寒冷地及び積雪地における通気管末端の開口部は、凍結や積雪によって閉塞されることのないようにする。凍結によって閉塞される恐れがある場合は、開口部の管径を75mm以上とし、開口部において管径を増大する必要が生じた場合は、建物内部の屋根又は外壁の内面から原則300mm以上離れた位置で管径の変更を行う。

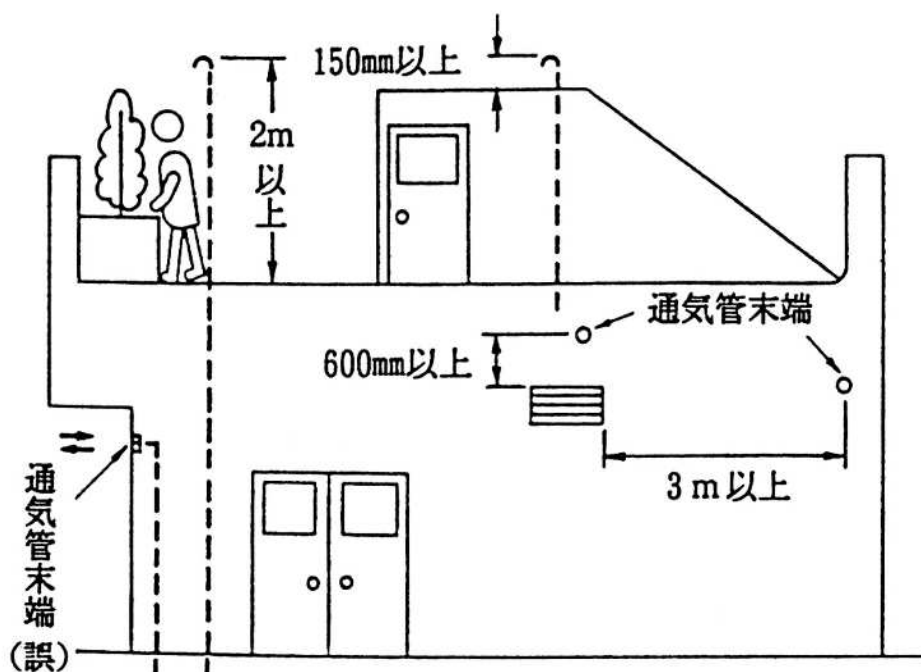


図3-34 通気管の開口位置

### (3) 通気管の管径と勾配

#### 1) 管径

- ① 最小管径は30mmとする。ただし、排水槽に設ける通気管の管径は50mm以上とすること。
- ② ループ通気管の管径は、排水横枝管と通気立て管のうち、いずれか小さい方の管径の1/2より小さくしないこと。

- ③ 排水横枝管の逃がし通気管の管径は、接続する排水横枝管の管径の1/2より小さくしないこと。
- ④ 伸頂通気管の管径は、排水立て管の管径より小さくしないこと。
- ⑤ 各個通気管の管径は、接続する排水管の管径の1/2より小さくしないこと。
- ⑥ 排水立て管のオフセットの逃がし通気管の管径は、通気立て管と排水立て管とのうち、いずれか小さい方の管径以上とすること。
- ⑦ 結合通気管の管径は、通気立て管と排水立て管とのうちいずれか小さい方の管径以上とすること。

## 2) 勾配

通気管は、管内の水滴が自然流下によって排水管へ流れるようにし、逆勾配にならないように排水管に接続する。

## (4) 通気管の材料

建物内の通気管は、金属管又は複合管を使用する。ただし、やむを得ない場合は、陶管・コンクリート管を除く非金属管を使用してもよい。

## 15 工場、事業場

工場や事業場からの廃水のうち下水道の施設の機能を妨げ、施設を損傷し、又は処理場からの放流水の水質が基準に適合しなくなる恐れのある廃水は、他の一般の排水と分離して集水し、一定の水質基準以下に処理したのち、一般の排水系統と別系統で公共下水道に接続すること。詳細については、「第8節 除害施設」参照。

## 第4節 屋外排水設備

屋外排水設備は屋内排水と敷地内建物以外の排水を公共下水道に接続させるために設置する施設です。敷地内は、分流で排水設備を設置すること。

公共下水道の排除方式が分流区域の場合は、敷地内の排水設備は汚水（雑排水を含む）系統と雨水系統を分けて設置し、汚水は公共汚水ます等に接続し、雨水は公共雨水ますや道路側溝等に接続すること。

合流区域の場合は、敷地内の排水設備は汚水系統と雨水系統を分けて設置し、道路際に設置する宅地内雨水最終ますから公共汚水ます等に接続する。汚水系統は道路際に宅地内汚水最終ますを設置し、宅地内最終ますで雨水系統に合流させる。

近年、土地の有効利用を図るために地下室や半地下家屋の計画が出てきており、これら地下施設へ豪雨時の浸水による人的被害を防止するために逆流防止弁や排水ポンプの設置、出入口を道路面より高くしたり止水板を設置できるようにする等の対策を図る必要がある。

### 1 基本的事項

屋外排水設備の設置にあたっては、次の事項を考慮する。

- (1) 公共下水道本管、公共ますその他の排水施設の位置、屋内排水設備とその位置、敷地の土地利用計画等について調査を行う。
- (2) 敷地内の排除方式は、分流で設置すること。なお、工場、事業場廃水は、一般の排水と別系統で公共汚水ます等に接続すること。
- (3) 構造等は、法令等の基準に適合し、かつ、円滑な排水機能を有するものとする。

### 2 設 計

屋外排水設備の設計にあたっては、次の事項に加え維持管理面を十分に考慮し、汚水管と雨水管の誤接続のないよう十分注意して設計すること。

#### (1) 計 画

- 1) 配管計画は、屋内排水を受け屋外に設ける宅地内ますから接続する公共汚水ます等の位置・深さ及び敷地の形状等を考慮して計画すること。

2) 汚水排水管内の汚物を掃流するためには、流速を0.6m/秒～3.0m/秒とし、雨水は0.8m/秒～3.0m/秒とする。

排水管の内径・勾配は、下水道条例第4条に基づき汚水が表3-1、雨水又は雨水を含む下水が表3-2とする。

## (2) 排水管渠<sup>きょ</sup>

### 1) 管渠材料

管渠材料は、排水の水質、布設場所の状況、上載荷重、工事費、維持管理等を考慮して決定します。一般には硬質塩化ビニル管を使用する。また、リサイクル三層管、鉄筋コンクリート管、鋳鉄管、ハイセラミック管の利用もリサイクルの観点から考慮します。

また、雨水排水用にはU型トラフも使用できる。

硬質塩化ビニル管は、水密性、耐薬品性に優れ軽量で施工性もよい。地中配管部には、原則としてVU管を使用し、露出配管部や損傷の恐れがある場合にはVP管や管防護をする。VU管、VP管ともに各種の継手がある。接着接合とゴム輪接合のものがある。

### 2) 管の基礎、防護

管種、地盤の状況、土かぶり等を検討のうえ、必要に応じて砂基礎等適切な基礎とする。なお、必要な土かぶりがとれない場合は、VP管・ダクティル鋳鉄管・さや管等や管防護をする。

### 3) 地震対策

地震等に対しては、被害を緩和させる耐震継手などの部材を使用する。

特に震災時に緊急避難場所となる公共施設にあつては積極的にこれらの部材を使用し、災害時に排水設備の機能を確保する必要がある。

(3) ま す

ますの配置、材質、大きさ、構造等は、次の事項を考慮して決定する。

- 1) ますは、排水管の起点、終点、会合点、屈曲点、その他維持管理上必要な箇所に設定する。ただし、私道排水設備の管径が200mm以上の場合、接続する取出管は公共下水道と同様に支管接続も可とする。便所からの汚水が上流へ逆流することを防止するため、鋭角に合流するようにますを下流に設置する。このような設置ができない場合は、ますにおける段差を十分確保することが望ましい。
- 2) ますの材質は、硬質塩化ビニル製、ポリプロピレン製、合成樹脂等とする。
- 3) ますの形状は、内径により150mm以上の円形とし、堅固で耐久性のある構造とするが、必要により耐震性の構造とする。
- 4) ますの蓋は、堅固で耐久性のある材質とする。汚水ますは密閉蓋とし、雨水ますは格子蓋にすることができる。  
大きな荷重がかかる場所に設置するますの蓋は、適切な耐荷重の鋳鉄蓋（保護鉄蓋）とする。
- 5) ますの底部に、汚水ますはインバート、雨水ますは150mm以上の泥だめを設置すること。
- 6) ますの種類、設置条件等を考慮し、砂、良質な発生土、再生砂RC-10等適切な基礎とする。

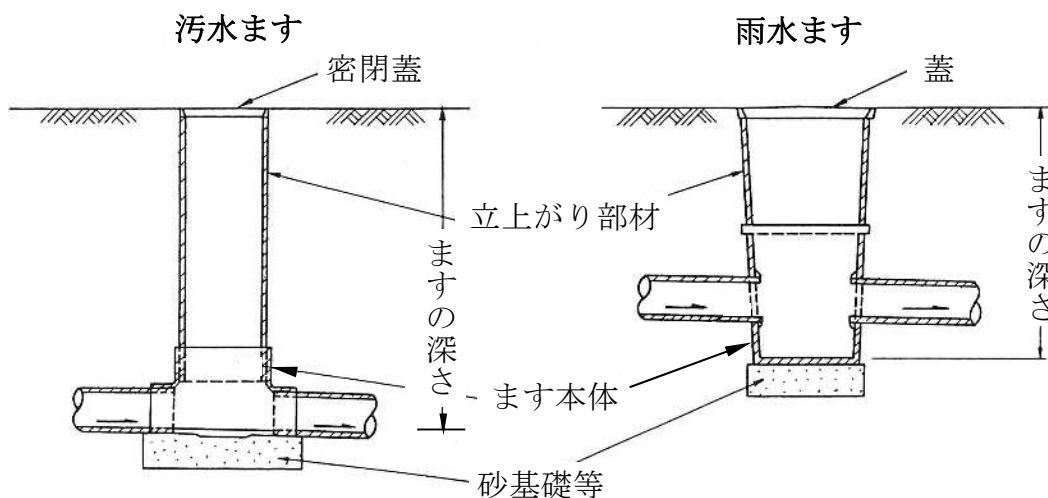


図3-35 ます（合成樹脂製等）

(4) ますの構造 (塩ビます用)

1) 基本的事項

- ① ますの最大深は、3.000m以下とすること。
- ② 公共汚水ますが宅地内の場合は、ます口径は200mmとすること。
- ③ 排水管径が150mm以下で、ます深1.500m以下の場合は、ます口径は150mm以上とすること。ただし、ダブルトラップますや会合4本以上の場合は、ます深に関係なくます口径は200mm以上とすること。(図3-40)
- ④ 車輛等の荷重を受ける場合は、適切な耐荷重の铸铁蓋(保護鉄蓋)を使用すること。(T-2, T-4, T-6, T-8, T-10, T-12, T-14, T-20, T-25)
- ⑤ ます深が1.500mを超える場合は、ます口径は200mm以上とすること。

表3-11 ますの基準

管内径	ます径	深さ
100mm	150mm 以上	0.300m~1.500m 未満
125mm		
150mm	200mm 以上	1.500m 以上~3.000m 以下

2) ますの種別

① 起点ます

最上流部のますをいい、会合4本で排水管の流入がある場合は3cm段差付きとすること。

② 中間ます (図3-36)

排水管の屈曲点や、排水管の延長が管内径の120倍以内に設置するますをいう。

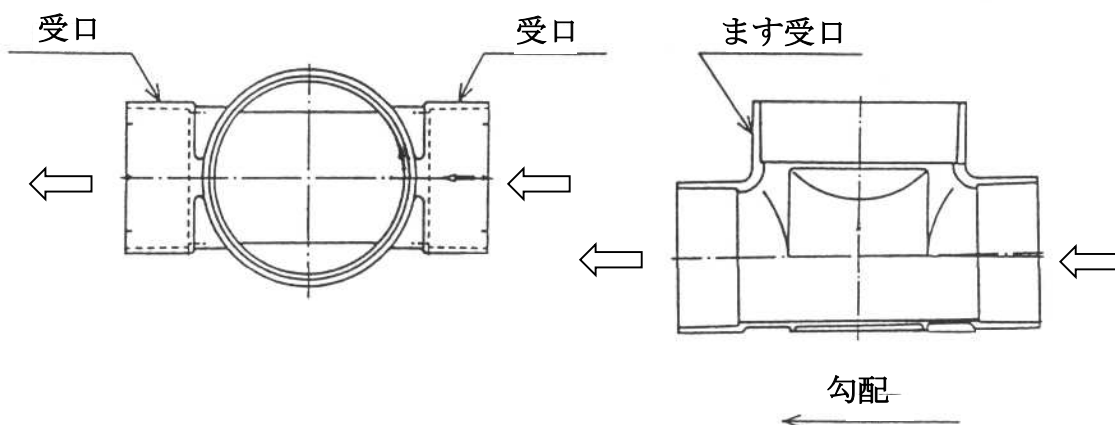


図3-36 中間ます

③ 合流ます (図3-37、38)

排水管や横主管及び器具トラップの排水管が会合する場所に設置するますをいい、排便管 (トイレ ⊕ ) の流入する起点ますを除く合流ますについては、3 cm 段差付き合流ます (逆流によって、上流側に油分の付着の防止や、固形物の流れをスムーズにする) とすること。ただし、排水管が100mmを超える場合を除く。

また、排便管からの合流ますへの流入角度は45° が望ましい。

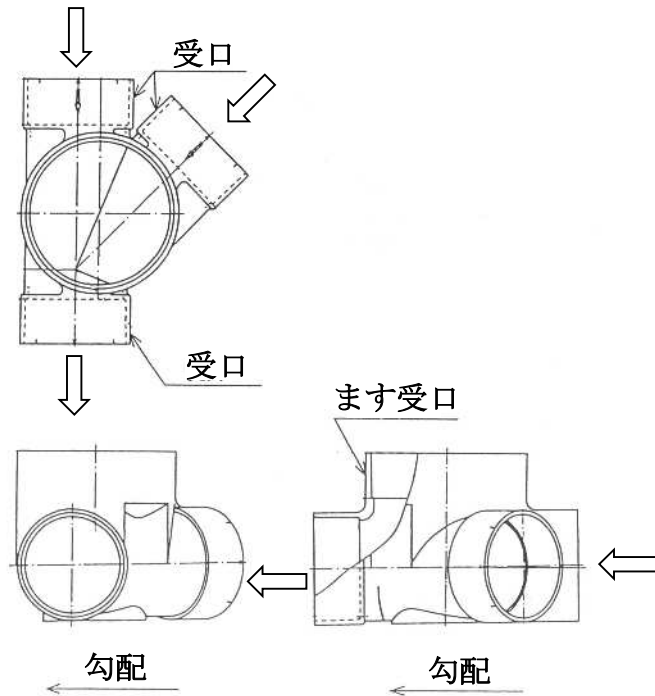


図3-37 合流ます

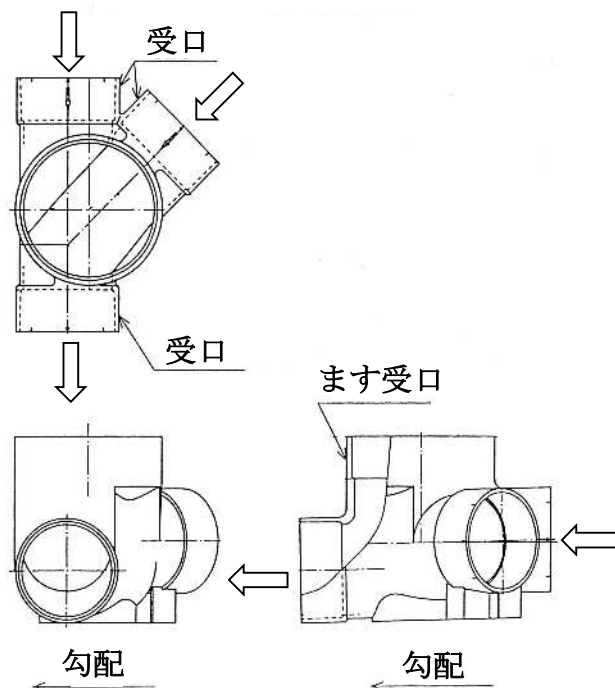


図3-38 3 cm 段差付合流ます

④ トラップます (図3-39、40)

トラップ付きのますをいい、衛生器具にトラップがない場合は、トラップますを設置すること。

- i トラップますのトラップ部分については、衛生器具1箇所に  
つき一つのトラップ受口に接続すること。
- ii トラップますの封水深は5cm以上10cm以下とすること。
- iii 器具トラップの排水をトラップますに接続すると二重トラ  
ップになり、流れを阻害するのでしてはならない。(二重ト  
ラップの防止)
- iv トラップの掃除口は、75mm以上とすること。

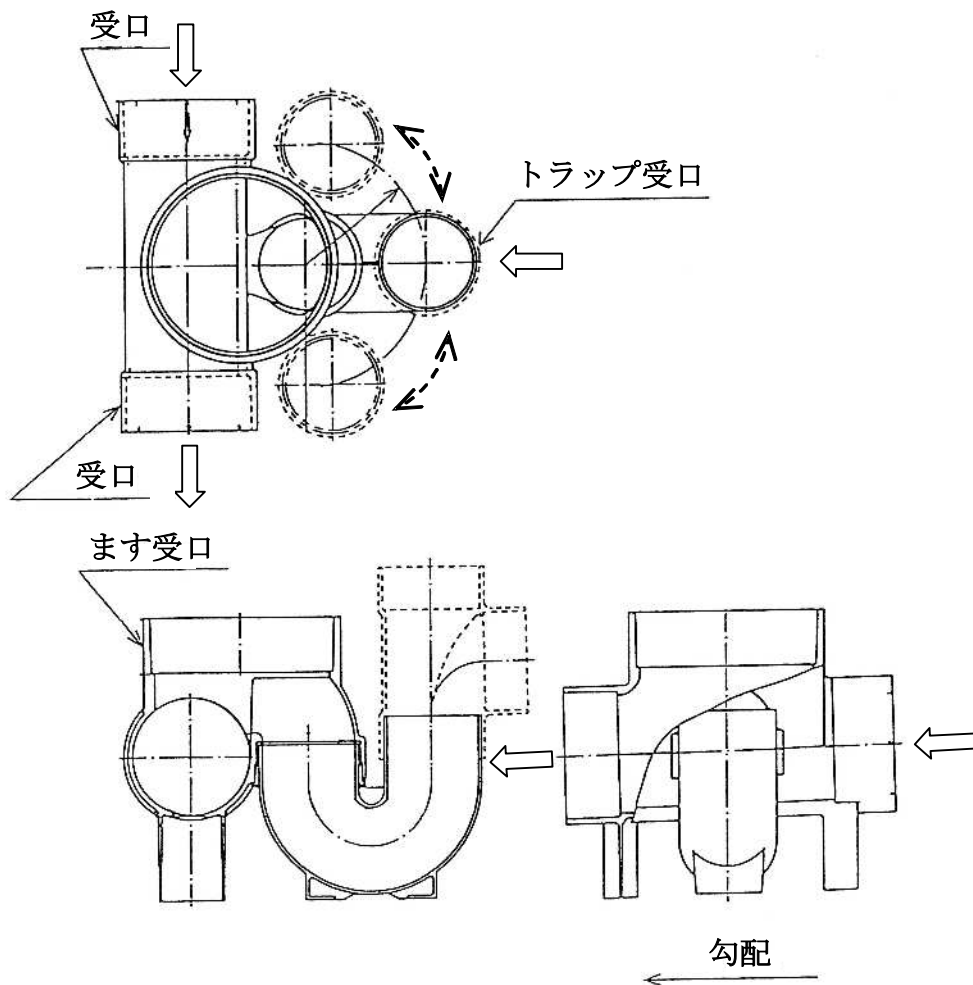


図3-39 トラップます

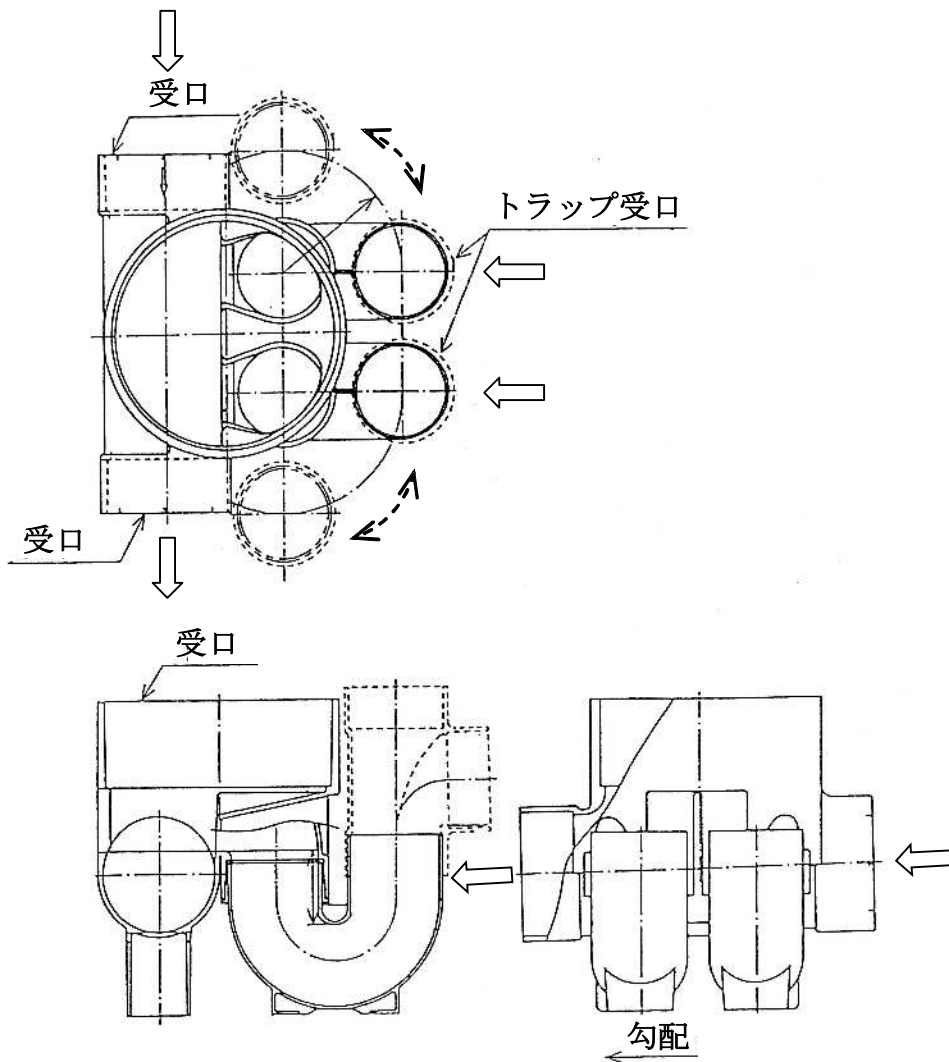


図3-40 ダブルトラップます

⑤ ドロップます (図3-41、42)

地盤の高低差や既設管との高低差がある場合に設置するますをいう。

- i ドロップますを使用する場合、流末側には大曲エルボを使用すること。
- ii 必要な段差が確保できない場合は段差調整ますを使用すること。(段差調整ますを使用した場合には管理用のますの設置は必須としない。)

ドロップますの流末には、管理用のます等の設置をする。

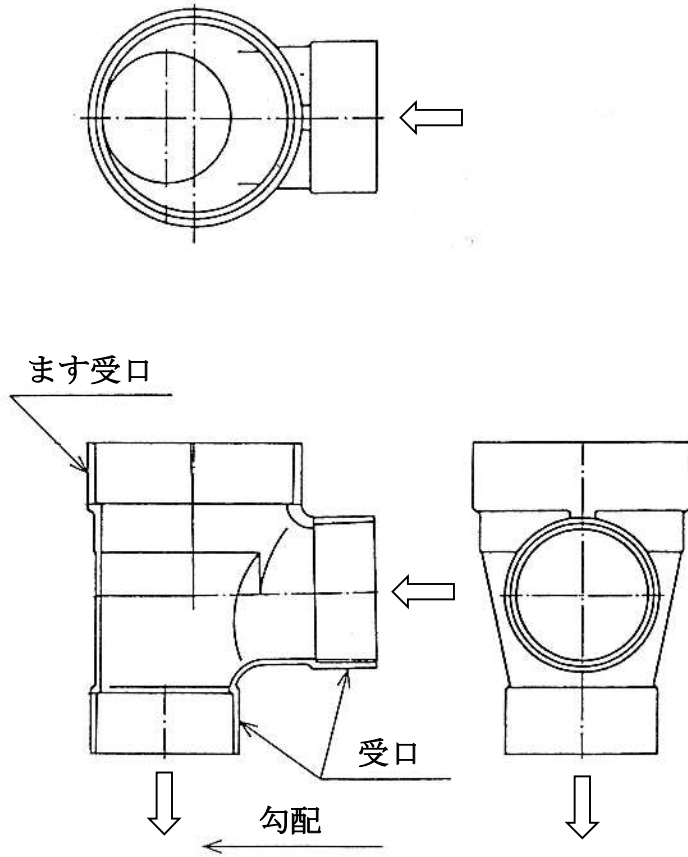


図3-41 ドロップます

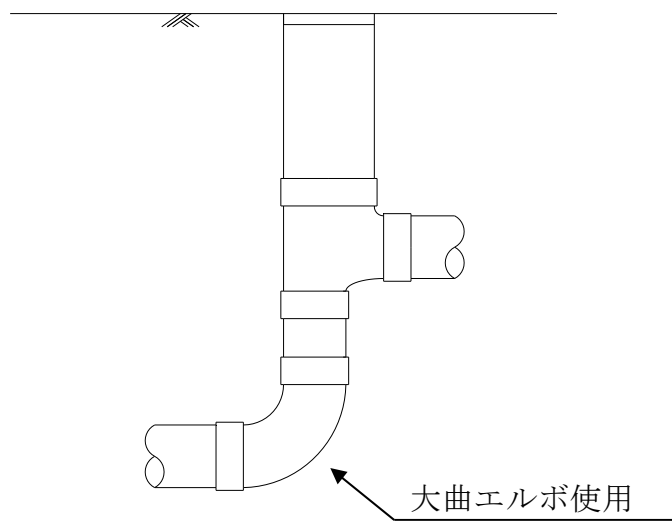


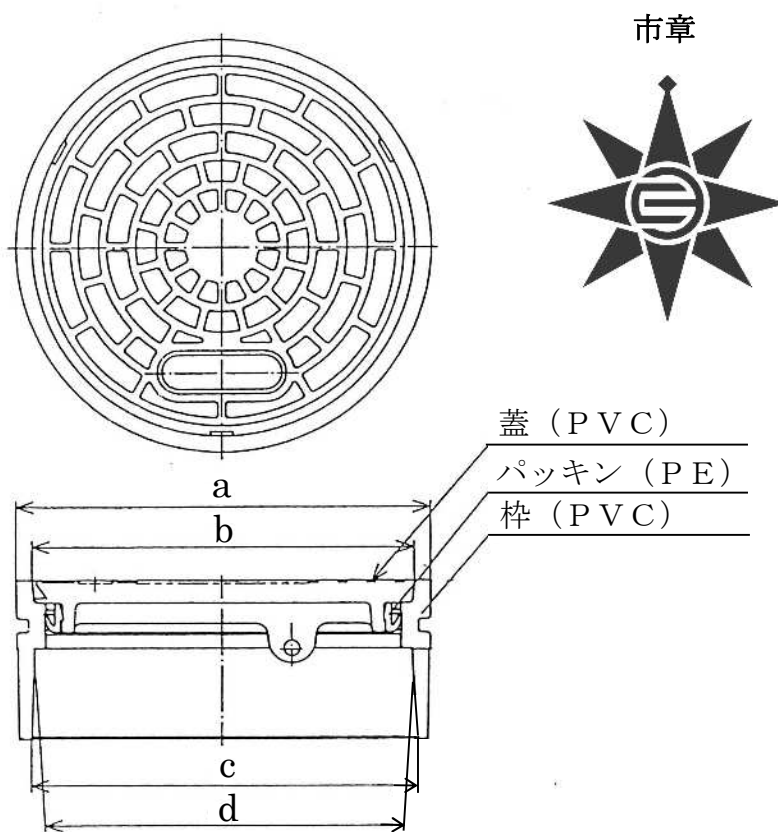
図3-42 ドロップます設置例

### 3) 蓋の構造

#### ① 硬質塩化ビニル蓋 (図3-43)

一般的に宅地内に設置するますに使用する。維持管理上開閉しやすいワンタッチ式とすること。

公共ますの場合は市章入り・鎖付を使用 (既存のみ) すること。



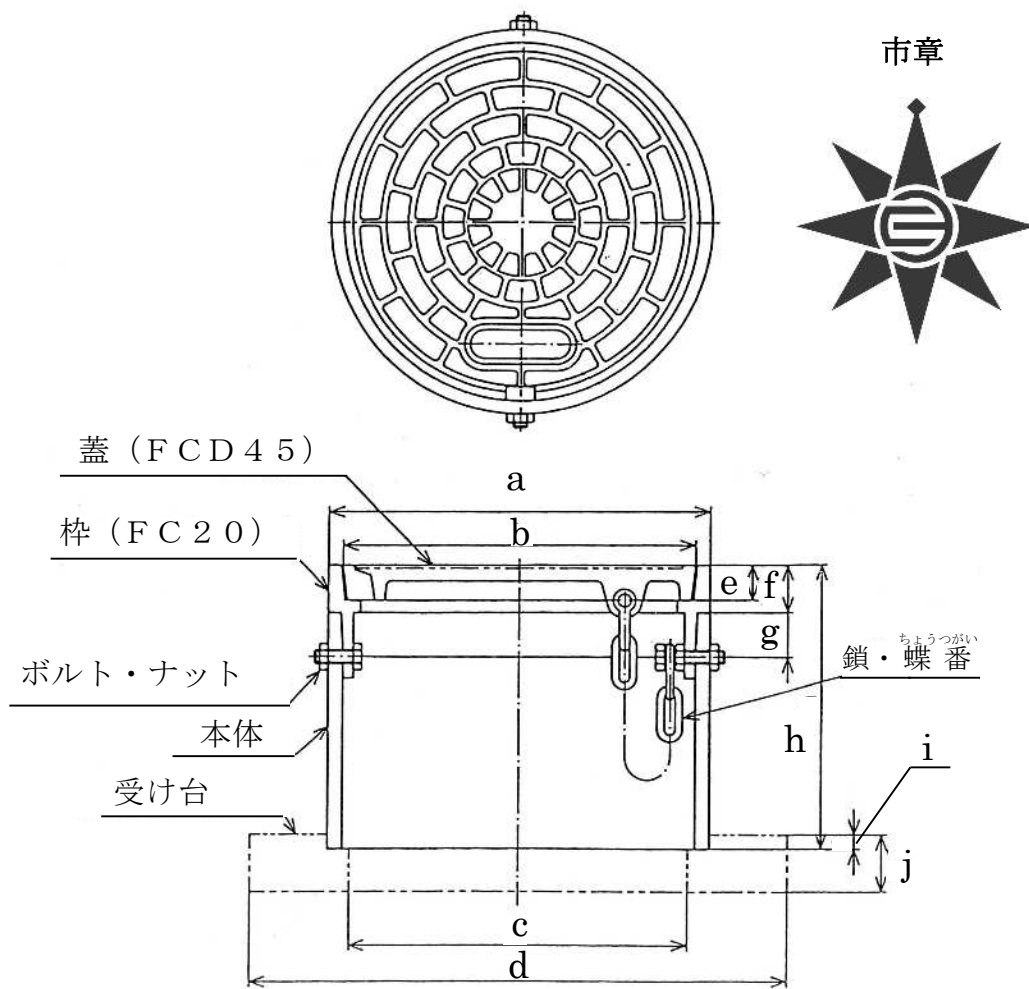
単位 : mm

呼び径	a	b	c	d
50	69	63	60.5	59.5
75	99	91	89.6	88.3
100	126	116	114.8	113.2
125	153	141	140.9	139.1
150	180	166	166.1	163.9
200	233	215	217.4	214.6

図3-43 受け口ます蓋

② 保護鉄蓋 (図 3-44、45、46)

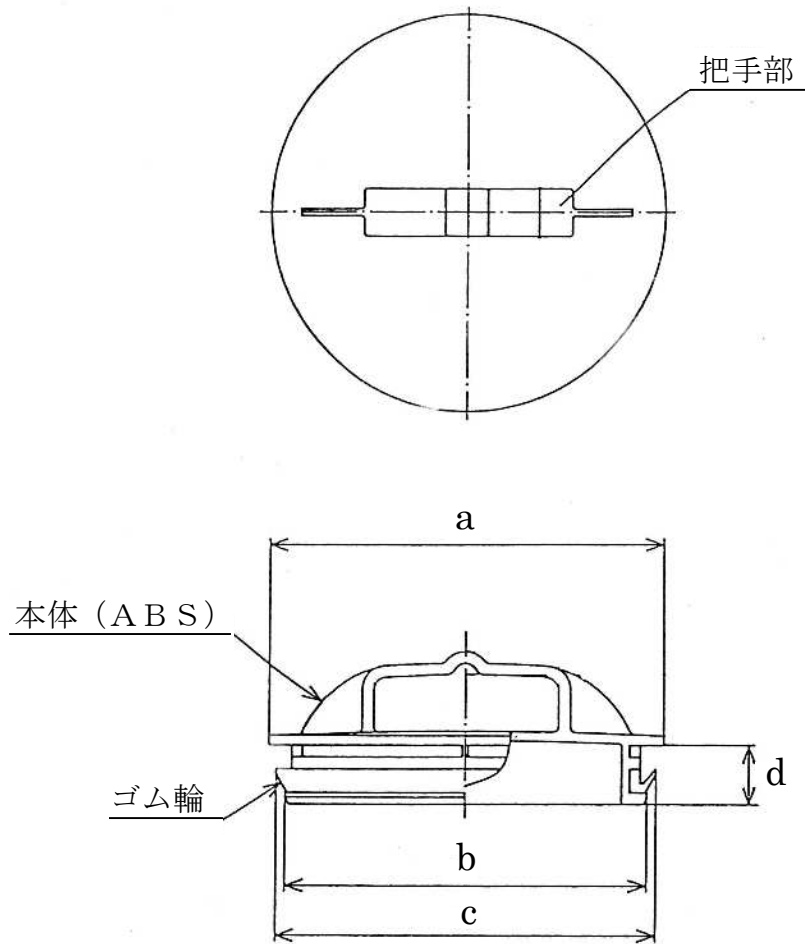
車庫、駐車場、私道等で車両などの大きな荷重を受ける場所に適切な耐荷重のものを使用すること。耐荷重は、T-2、T-4、T-6、T-8、T-10、T-12、T-14、T-20、T-25とし、把手付内蓋を設ける。公共ますの場合は、市章入り・鎖付を使用 (既存のみ) すること。



単位：mm

呼び径	a	b	c	d	e	f	g	h	i	j
200	216	200	170	350	20	27	20	200	10	50
250	267	249	220	380	20	27	25	200	10	40

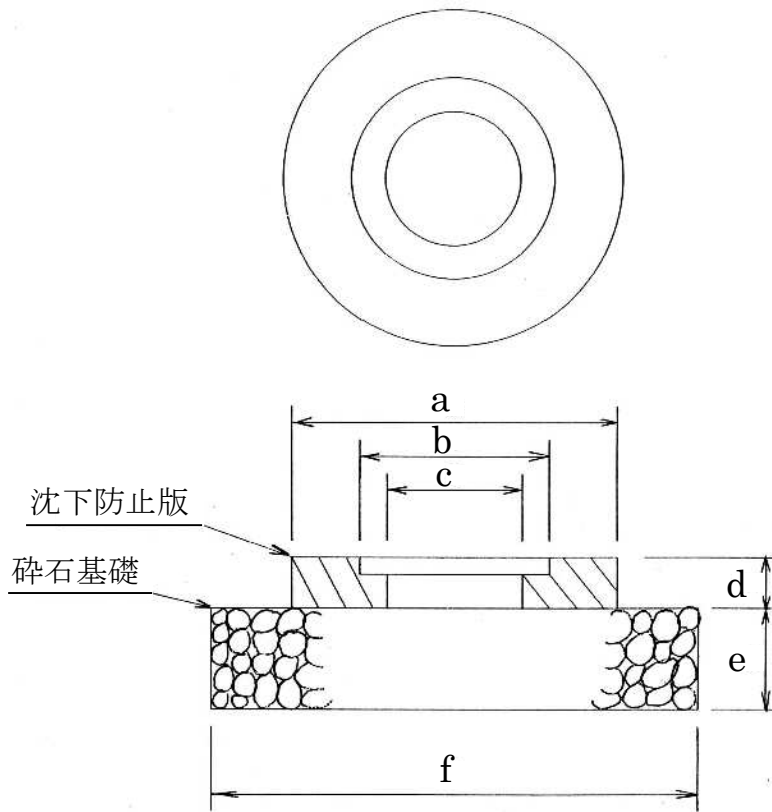
図 3-44 保護鉄蓋



単位：mm

呼び径	a	b	c	d
150	167.0	152.5	155.0	25.0
200	218.0	200.0	203.0	25.5

図 3 - 45 内蓋



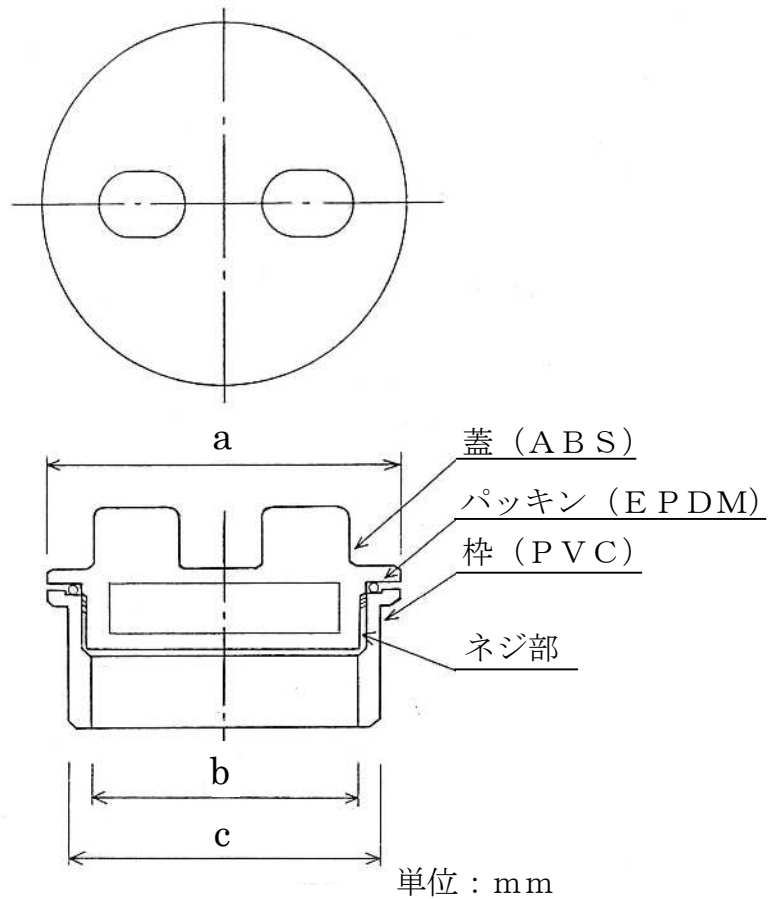
单位：mm

呼び径	a	b	c	d	e	f
200	350	220	195	50	200	650
250	380	270	240	50	200	680

図 3 - 46 沈下防止板・基礎工

(4) 掃除口 (図3-47、48)

- 1) 屋内配管で維持管理上必要な場合や、ますを設置することが困難な場合、又は石積み、法面等で露出配管となる場合は掃除口を設置すること。
- 2) 掃除口の管径は接続する排水管径と同じ口径とし、掃除をする作業スペースを考慮して設置すること。
- 3) 掃除口の蓋は、臭気防止・雨水侵入防止のため密閉式とすること。
- 4) 立て管を含め露出部分が損傷するおそれがある場合は防護工を施すこと。



呼び径	a	b	c
50	69.0	52.0	60.0
75	100.0	78.5	89.0
100	127.0	101.5	114.0
125	151.0	125.0	140.0
150	178.0	146.0	165.0
200	233.0	194.0	216.0

図3-47 掃除口

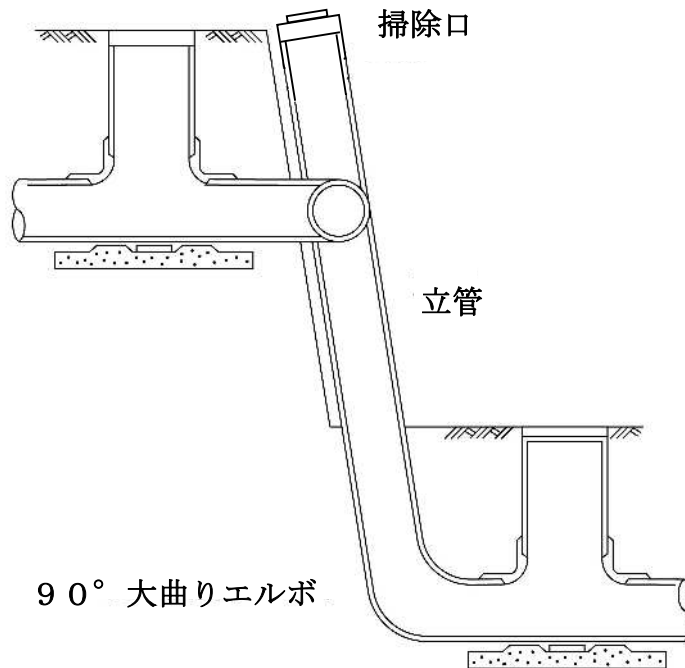
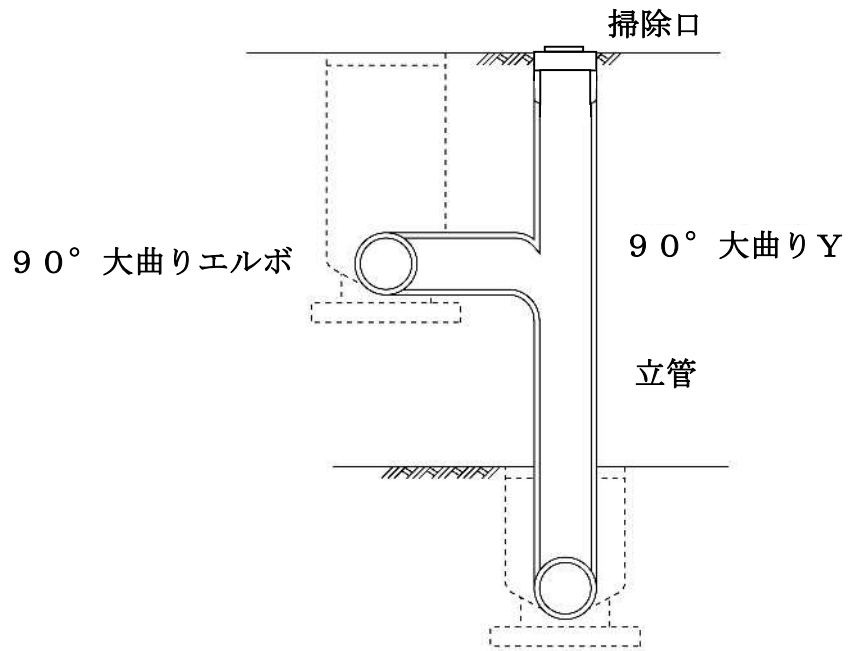


図 3 - 48 露出配管

## 第5節 ディスポーザ

### ディスポーザ排水処理システム

ディスポーザ排水処理システムは、①生ごみを粉砕するディスポーザ本体と②粉砕物及び台所排水を流す専用排水管と③排水処理槽（生物処理式）又は乾燥機等（機械処理式）で構成されます。

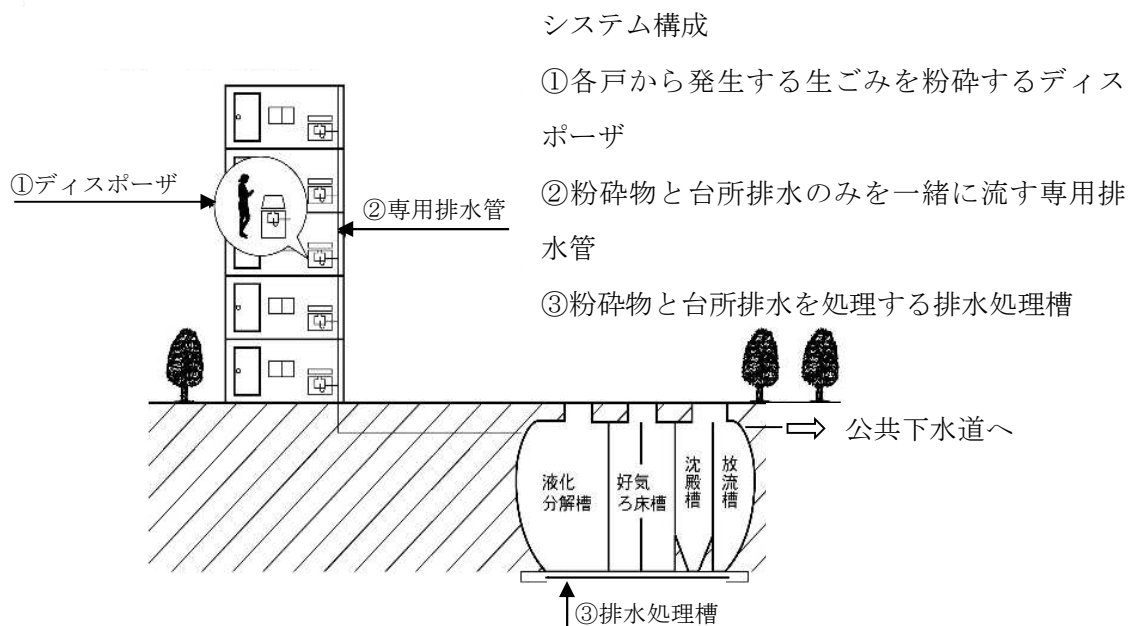


図3-49 生物処理タイプ概念図

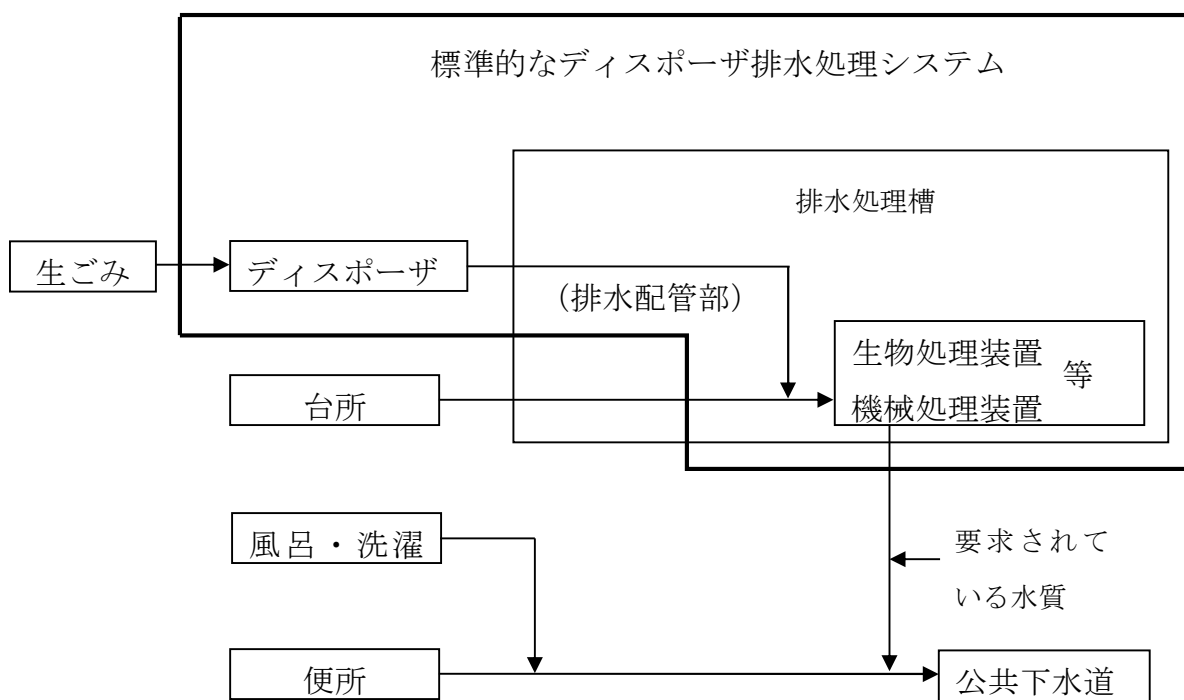
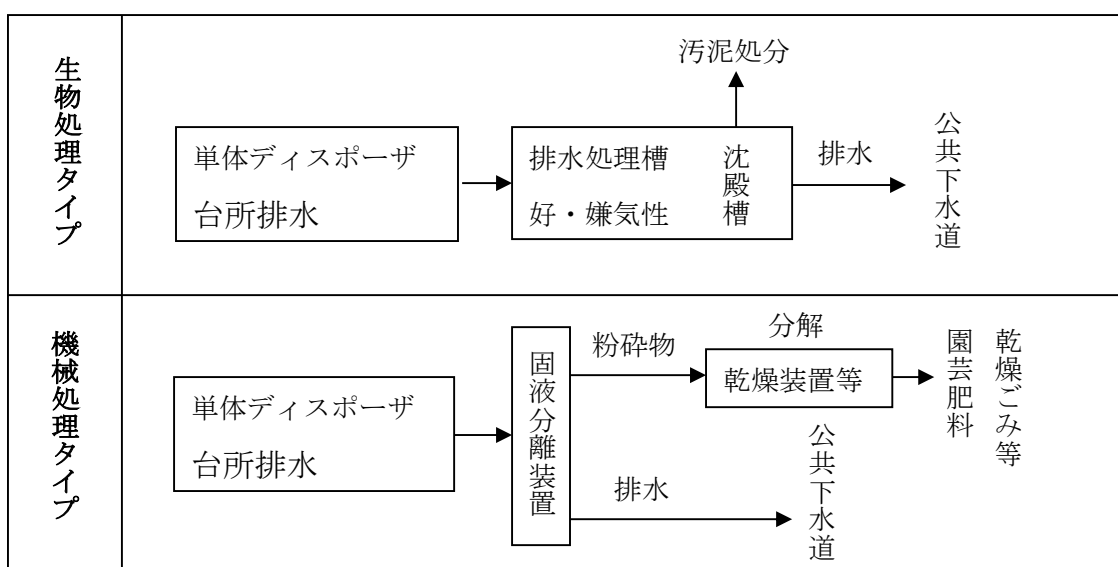


図3-50 標準的な排水系統図

- 1) 生物処理タイプ（ディスポーザ本体＋専用排水管＋排水処理槽）  
ディスポーザで細かくした粉砕物と台所排水を専用排水管で排水処理槽へ導き、排水処理槽で生物処理してから公共下水道に排水するタイプをいう。
- 2) 機械処理タイプ（ディスポーザ本体＋乾燥機等＋専用排水管）  
ディスポーザで細かくした粉砕物を固液分離装置によって粉砕物と排水に分離し、排水と台所排水は専用排水管で屋外の宅地内最終ますへ導き粉砕物は乾燥装置等で分解し、残さは肥料としてリサイクルしたりごみに出すタイプをいう。



ディスポーザ単体は以下の理由で、使用を自粛していただいています。

1. 一般住宅の台所や店舗等事業所の厨房で、生ごみや食べ残した物をディスポーザ単体により細かく砕いて、そのまま排水されると多量に含まれる油や貝殻・骨などの粉砕物で公共下水道本管が詰まる事故が発生する。
2. 生ごみとして、ごみ焼却場で焼却処分されるべきものが、下水の終末処理場にそのまま入ってくるため、終末処理場の負荷を高め、処理機能低下と放流水質の確保が困難になる恐れがある。
3. 大きな負担を受け入れることになるため、施設の拡張を要し、健全な下水道事業経営を維持することができなくなる。
4. 合流式下水道区域では、放流先の水質等の環境を悪化させる恐れが、現在より高くなる。

**一般住宅の台所や店舗等事業所の厨房に設置可能なもの**

(公益社団法人) 日本下水道協会の「下水道のためのディスポーザ排水処理システム性能基準(案) (平成25年3月)」に基づき日本下水道協会の製品認定を受けたもので、横須賀市上下水道事業管理者が事前協議において確認したものは、設置が可能です。

一般廃棄物の処理等については資源循環部との事前協議が必要です。

## 第6節 雨水利用設備

雨水を上水道と下水道の間に位置する中水道として便所の洗浄水に利用する雨水利用設備等がある。便所洗浄水は雨水を利用するが、雨水が不足した場合は、水道水にて自動的に雨水受水槽へ給水され、雨水不足を補う。参考メーター（雨水用、上水用）を設置し使用状況を確認のうえ使用水量の認定を行う。

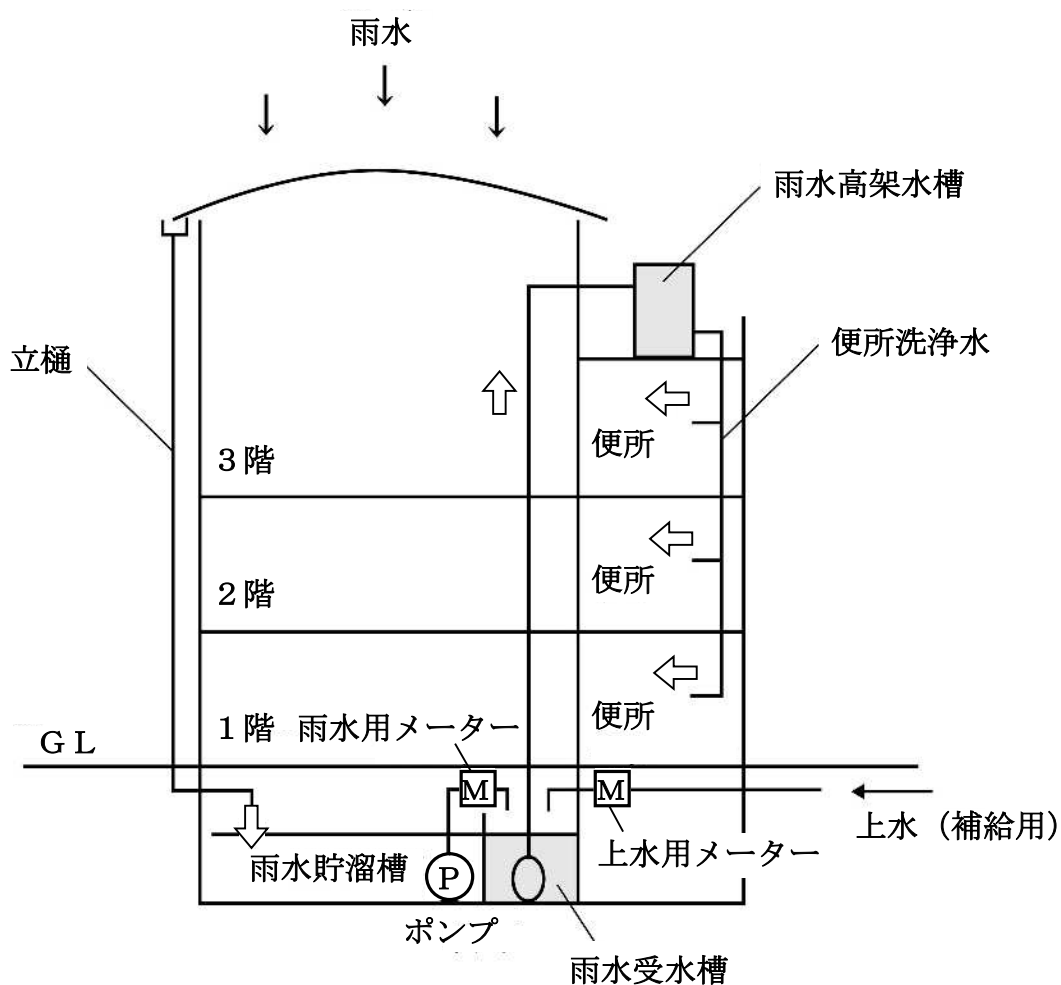


図3-51 雨水利用のしくみ（システム図）

この他に、雨水利用設備には、簡易な雨水貯留の雨水タンク（図3-52）や廃止浄化槽を雨水貯留タンクとして転用するもの（図3-53）などがある。

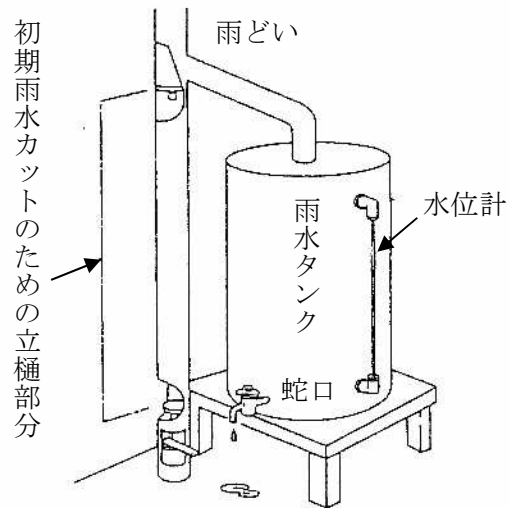


図 3 - 52 簡易な雨水貯留の例

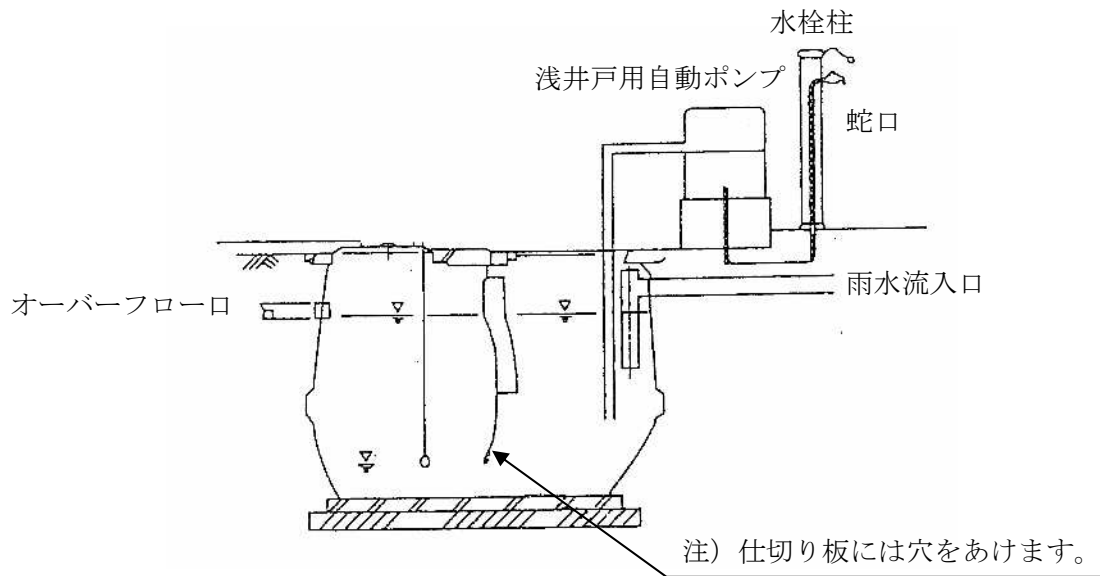


図 3 - 53 浄化槽からの転用の例

## 第7節 雨水貯留・浸透施設

雨水貯留・浸透施設には、貯留施設と浸透施設があり、それぞれ単独又は組み合わせて総合的に計画し、雨水の流出抑制効果を十分に発揮させることが重要である。

雨水排水設備には、雨水の流出抑制の方法として、私有地内に設ける貯留・浸透施設がある。この施設は、雨水の流出抑制のほか、地下水の涵養、合流式下水道にあっては雨天時越流水の汚濁負荷軽減をさせるものである。

### 1 基本的事項

雨水貯留・浸透施設の設置にあたっては、横須賀市雨水調整池設置・管理基準、横須賀市雨水浸透施設設置基準及び横須賀市雨水浸透施設設置の手引きによるもののほか次の事項を考慮すること。

(1) 雨水貯留・浸透施設の設計にあたっては、対象区域の下水道雨水排除計画を把握して流出抑制効果を発揮させる。

(2) 排水区域の地形、地質、地下水位及び周辺環境等を十分調査する。

(3) 浸透施設は、雨水の浸透によって地盤変動を引き起こすような場所に設置してはならない。また、浸透性の低い場所に設置する場合には、排水区域の周辺状況等に十分注意しなければならない。

1) 浸透施設の設置に許可又は検討が必要な区域

① 急傾斜地崩壊危険区域

(急傾斜地の崩壊による災害の防止に関する法律第7条)

② 地すべり区域(地すべり法第18条)

③ 擁壁上部、及び下部で崩壊する恐れのある区域

④ 隣接地その他の居住及び自然環境を害する恐れのある区域

⑤ 工場跡地、廃棄物の埋立地等で、土壌汚染が予想される区域

2) 浸透施設の設置に注意しなければならない区域

① 隣地の地盤が低く、浸透した雨水による影響が及ぶおそれのある区域

② 斜面や低地に盛土で造成した区域

③ 既設浸透施設に隣接する区域

④ 地下水位が高い区域

(4) 浸透施設の選定にあたっては、その排水区に適し、浸透効果が十分かつ、安全であることを調査したうえで計画すること。

## 2 設 計

### (1) 浸透管

浸透管（浸透トレンチ）は、次の事項を考慮して決定する。

- 1) 配管計画は、建物の屋根からの排出箇所及び地表面からの集水箇所、公共雨水ます等排水施設の位置及び敷地の形状等を考慮して決定する。なお、ますは浸透ますとする。
- 2) 管径及び勾配は、原則表 3-2 とする。
- 3) 使用材料は、合成樹脂製で円形の有孔管のもの等とする。
- 4) 浸透管の構造は、現場の立地条件、浸透機能及び将来の維持管理面等を考慮して決定すること。
- 5) 浸透管は、公共下水道の排除方式に従って、公共雨水ます等の排水施設に接続すること。
- 6) 浸透管の沈下、損傷を防止するため必要により基礎、防護をすること。

### (2) 浸透ます

浸透ますの配置、材質、大きさ、構造等は、次の事項を考慮して決定すること。

- 1) 設置箇所は、雨水排水系統の起点を浸透ますの起点とし、終点、会合点、屈曲点、その他維持管理上必要な箇所に設ける。
- 2) 使用する材質は、合成樹脂製等とする。
- 3) 大きさ、形状及び構造は、内径150mm以上の円形とし、堅固で、耐久性のある構造とする。
- 4) 底部は浸透構造とし、維持管理がしやすく、浸透機能に応じた構造とする。
- 5) ふたは、堅固で耐久性のある材質とし、設置場所に適合した構造とする。
- 6) ますの種類、設置条件等を考慮し適切な基礎とする。

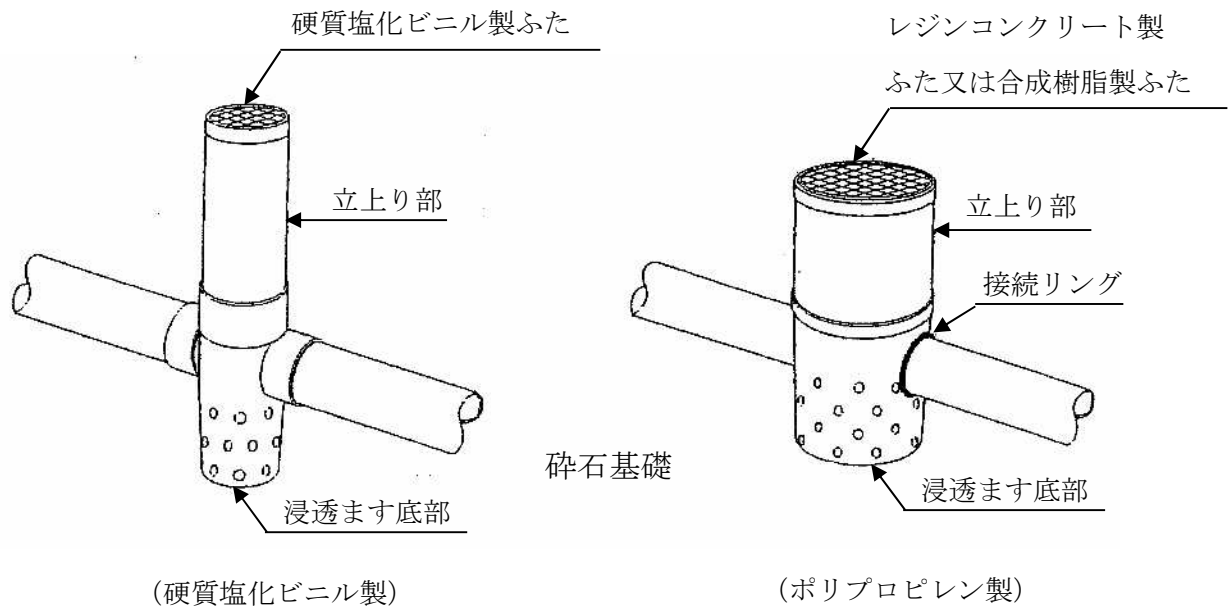


図 3-54 プラスチック製浸透ます (例)

## 第8節 除害施設

下水道法では、悪質な下水に対して水質規制を行っており、下水排水基準に適合するようあらかじめ処理を行ったうえで下水道施設に排除しなければならないとしている。この排出下水を規制基準に適合させるために設ける施設を「除害施設」という。つまり、下水道で排除される下水に対して下水道施設の機能保全と損傷防止及び終末処理場からの放流水の水質確保を目的として水質規制を行っている。下水道の施設の機能を妨げ、又は施設を損傷するおそれのある下水についての規制は、条例で排除基準を定め除害施設の設置等を義務付けている。

### 1 水質規制と除害施設等の設置

下水道法では、次にあげる下水を排除して公共下水道を使用する者に対して、排除を制限し、あるいは除害施設の設置を義務付けている。

下水道法における水質規制の仕組みは、下水道施設の機能保全と損傷防止のためのものと終末処理場からの放流水の水質確保のためのものに大別される。

#### (1) 下水道施設の機能保全と損傷防止

下水道施設の機能を妨げ、又は施設を損傷する恐れのある下水を排除する者に対し、政令で定める範囲に従い、条例で排除基準を定め除害施設の設置等を義務付けるものとしている。政令第9条で定めるものは温度、水素イオン濃度など4項目に係る基準である。この規制は、終末処理場の設置の有無にかかわらず、公共下水道を使用するすべての者を対象とすることができる。

#### (2) 終末処理場からの放流水の水質確保

公共下水道からの放流水の水質を下水道法第8条に規定する技術上の基準に適合させることが困難な下水を排除する者に対しては、特定事業場を対象としたものと、事業場を限定せずあらゆる事業場（業種）に対して、条例で除害施設の設置等を義務付けて行うものがある。

特定事業場とは、特定施設（水質汚濁防止法第2条第2項で、汚水又は廃液を排出する施設として定められている。ただし、下水道法では、温泉を利用しない旅館業の用に供するものを除いている。）を設置している工場、又は事業場である。

## 1) 特定事業場からの下水排除の制限

### ① 処理困難な項目に関する規制

公共下水道を使用する特定事業場からの下水排除に係る水質基準は、政令で定めるものとしている。政令第9条の4第1項における水質基準は、カドミウム及びその化合物など27項目（以下「健康項目」という。）とフェノール類など6項目（以下「環境項目」という。）とダイオキシン類を合わせて34項目があり、この基準に適合しない水質の下水を排除してはならないとしている。

健康項目及びダイオキシン類に係る下水については、特定事業場から排除される下水量にかかわらず、水質基準に適合しない下水を排除してはならない。違反した場合、直ちに罰則が適用されるため、「直罰制度」と呼ばれている。

また、環境項目に係る下水を排除する事業場で1日当たりの平均下水量が50m<sup>3</sup>以上の特定事業場が、水質基準に適合しない場合についても直罰制度の適用を受ける。

### ② 処理可能な項目に関する規制

公共下水道管理者は政令で定める基準に従い、条例で特定事業場の排除基準を定めることができると規定していて、政令第9条の5第1項において、水素イオン濃度、生物化学的酸素要求量（BOD）など6項目について、条例で基準を定めている。

この条例による規制で、罰則が適用されることとなる1日当たりの下水量については、公共下水道管理者が条例で定めるとされている。

## 2) 条例により除害施設の設置を義務づけられるもの

公共下水道管理者は、前述の規制の適用を受けない特定事業場及び非特定事業場のうち、政令等に定める基準を超える下水を継続して公共下水道に排除する者に対して、条例で除害施設の設置、又は必要な措置を義務づけることができると規定している。

この政令等に定める基準として、政令第9条の10、同第9条の11等により43の水質項目が定められている。

## 2 事前調査

新たに工場、又は事業場を設置し、公共下水道に下水を排除しようとして計画している場合、その下水が下水道法及び下水道条例による下水排除基準に適合するか否かについて事前に調査しておく必要がある。

除害施設の計画にあたっては、排水が業種により、季節や時間帯等の操業状態により多種多様であるため、次の項目について調査する必要がある。

- ① 事業場の規模及び操業形態
- ② 廃水の発生量及び水質
- ③ 廃水量の削減及び水質改善
- ④ 処理水の再利用及び有用物質の回収

工場・事業場から公共下水道へ排除される廃水には、いついかなる場合においても排除基準を満足していなければならない。廃水の水質が基準に適合できないときは、場合によっては操業の停止を余儀なくされる事態も起こり得る。従って、除害施設の計画にあたっては事前調査を十分に行って、維持管理が容易で、かつ、必要最小限な施設を設けることが重要である。なお、「廃水」は事業活動に伴って発生する汚濁した水を総称していい、「排水」は汚濁の程度、処理、未処理に関係なく公共下水道に排除される水を総称していい。また、除害施設に入る前の未処理の廃水を「原水」といい、除害施設によって処理した水を「処理水」という。

## 3 廃水系統

廃水は発生施設別、又は作業工程別に、発生量、水質を把握し、処理の必要性の有無、処理方法等によって廃水系統を定める。

事業場から発生する廃水のうち、処理の必要のないものはそのまま公共下水道に排除する。他の処理を要する廃水と混合し処理することは、処理効率、経済性などから好ましくない。また、いうまでもなく、水質汚濁防止の趣旨からも、排除基準を超える排水を基準以下に希釈して排除することは避けなければならない。

一般に、廃水は同種のを統合して処理した方が処理効率は高く、発生する汚泥の処分や有用物質の回収にも都合がよい。また、規制項目のなかには他の規制項目と相乗的に作用し、異質の廃水を混合すると処理の過程で有害な物質を発生したり、処理が不完全になったりすることがある。例えば、メッキ工場のシアン含有廃水と六価クロム含有廃水を混ぜて処理すると有

害なシアンガスを発生する恐れがあり、また、薬品の使用量が増加することがある。

このように廃水の量及び水質によって廃水系統を分離することが必要であり、廃水系統の分離の例をあげると次のとおりである。

(1) 処理を要する廃水とその他の廃水

例 製造工場廃水と間接冷却水

(2) 処理方法の異なる廃水

例 重金属含有廃水と有機物含有廃水

(3) 分離処理することにより処理効率や経済性の高くなる廃水

例 シアン濃厚廃水とシアン希薄廃水

(4) 回収可能な有用物質を含む廃水とその他の廃水

例 貴金属含有廃水とその他の廃水

#### 4 処理方法

廃水の水質及び発生量により適切な処理方法を選定する。

事業場廃水の処理方法は、物理的処理（沈殿、浮上、吸着等）や化学的処理（中和、酸化、還元、イオン交換等）及び生物学的処理（活性汚泥法、接触酸化法等）に大別されます。事業場廃水は単一の方法で処理できる場合もあるが、組み合わせて処理しなければならない場合もある。

廃水の処理方法の選定にあたっては、次の点に留意し、水質及び廃水量に適した方法による。

- ① 処理効率が高いこと
- ② 維持管理が容易であること
- ③ 建設費及び維持管理費が安いこと
- ④ 設置面積が小さいこと
- ⑤ 汚泥の発生量が少なく、処理及び処分が容易であること
- ⑥ 悪臭や有毒ガス等の二次公害を発生させないこと

排水の処理は、処理効率が高く、できるだけ単純なプロセスがよい。また、維持管理が容易であり、処理薬品等が入手しやすい方法が望ましい。処理に伴って発生する汚泥は、含有成分によっては処理、処分が困難で、時間と費用を要することがあるため、汚泥の発生量が少なく、処理及び処分が容易であることも処理方法選定の重要な条件のひとつである。

規制項目の主な処理方法については、日本下水道協会「下水道排水設備

指針と解説（2016）」の表5-5を参照すること。詳細については、水再生課事業場排水指導係へ問い合わせること。

## 5 処理方式

廃水の処理方式には「簡易処理方式」、「回分処理方式」及び「連続処理方式」がある。簡易処理方式は、極めて少量の廃水を処理するときにバケツ等を用いて行う方式である。

回分処理方式は、1日の全廃水量、又は一定の廃水量を貯留しておいて一度にまとめて処理する方法で、処理する廃水の水質を均一にすることができるので安定した処理水質が得られるが、廃水量が多い場合は施設の容量が大きくなり不経済である。このため、この方式は、廃水量の少ない場合や連続処理方式では良好な処理ができない場合などに採用する。

連続処理方式は、廃水を連続的に処理施設に送って処理する方法で、廃水量と水質をできるだけ均一にするために調整槽（貯留槽）を設けると安定した処理水質が得られる。

なお、回分処理方式では処理水が間欠的に排除されるため、公共下水道管理者が事業場排水の監視を行う際に採水や水質の確認が困難な場合があるため、除害施設の末端に採水用貯水ます等を設置する。また、除害施設からの処理水は、他の廃水系統と分離して単独で公共汚水ますに排除する。

除害施設の運転制御方式には、原水等の流入、薬品の注入、処理水の排出等の操作は「自動制御方式」と、「手動制御方式」とがある。自動制御方式の場合は、制御の対象になっている項目の測定値が連続的に自動記録されることが望ましく、装置の故障時に備え、手動制御が可能にしておく必要がある。

## 6 除害施設の構造等

除害施設は、廃水の発生量及び水質に対し十分な容量、堅牢性、耐久性、耐食性を有するものとする。

施設は、設置目的及び処理する廃水に適応したもので、十分にその機能を発揮でき、建設費が安く、維持管理の作業も容易であり、かつ騒音や臭気などの二次公害の発生しない構造とし、地震等の災害時に危険な薬品や廃水が流出しないよう配慮する必要がある。

原水や処理水などの貯留槽を除き、処理槽はできるだけ地上に設置し、槽

の上部は作業等への危険性や周辺環境への影響がない限り開放にして、処理の状態が常時肉眼で観察できるのが望ましい。原水槽は、廃水量の時間変動、日間変動あるいは季節変動に十分対応できる容量とする。また、重金属などの有害物質を含む廃水を処理する除害施設では、故障時に備えて廃水を一時貯留できる構造であることが望ましい。薬品槽は薬品の補給が容易で安全な場所に、計測機器やポンプ等の付属機器類は点検整備、交換が容易な場所に設置し、予備品を常備して故障時に即応できるようにしておく必要がある。

槽等の材質は、耐久性のある鉄筋コンクリート、鋼板、合成樹脂等とし、必要に応じてコーティングを施すなどして耐食性や漏水防止に留意する。特に、強酸性、強アルカリ性の廃水を処理する場合や薬品を使用する場合は、耐薬品性の材質や加工を行ったものを使用する。

## 7 有害物質等流入事故時の措置

有害物質や油が公共下水道に流入すると、下水道施設や終末処理場の損傷・機能低下をまねき、公共用水域に放流される処理水の適正な水質を確保できなくなる。

事業場において有害物質や油が排出され、公共下水道に流入する事故が発生した場合、被害を最小限に抑えるため、直ちに、応急の措置を講ずるとともに、速やかに、その事故の状況及び講じた措置の概要を公共下水道管理者に届け出なければならない。

有害物質等流入事故とは、事業場内において自然災害等発生原因を問わず除害施設等の機能の停止、貯蔵タンクや配管等の破損、操作ミス等により、有害物質又は油を含む下水が公共下水道等に流入するような事態のことである。また、応急の措置とは、引き続く有害物質又は油の流出を防止するため、破損したタンク、配管などの施設等への有害物質又は油の供給停止、また、流出を防ぐための土のうの積みあげ、吸着マットの設置による回収等のことである。

日頃からの備えとして、取り扱っている物質の性状の確認、連絡体制の整備、事故対応マニュアル等の作成、防災訓練の実施等、水質事故に対して備えておく必要がある。

## 第9節 私道排水設備

私道排水設備は、公共下水道と宅地内に設置する屋外排水設備との間にあって、私道に設けられる排水設備で、複数の設置義務者が共同して使用する排水設備をいう。

なお、私道は一般の交通の用に供されているものが多いため、設計及び施工にあたっては通行の確保と安全さらに火災時等緊急時の対応について十分な配慮が必要である。

### 1 計画下水量

計画下水量は公共下水道の計画下水量の計算方式に基づき算定する。(第3章参照)

### 2 排水管の決定

流速、勾配等は次の事項を考慮して決定すること。

(1) 流速は、一般に下流に行くに従いだんだんに増し、勾配は下流に行くに従いゆるやかになるようにすること。

流速の範囲は、原則として污水管は0.6m/秒～3.0m/秒、合流管及び雨水管は0.8m/秒～3.0m/秒とすること。

管内径、勾配については、下水道工事設計標準図により決定すること。

ただし、道路幅員を4m以上で整備する場合の最小管径は150mm以上とすることが望ましい。

(2) 管渠の最小土かぶりは、原則第5章の表5-1を参照。

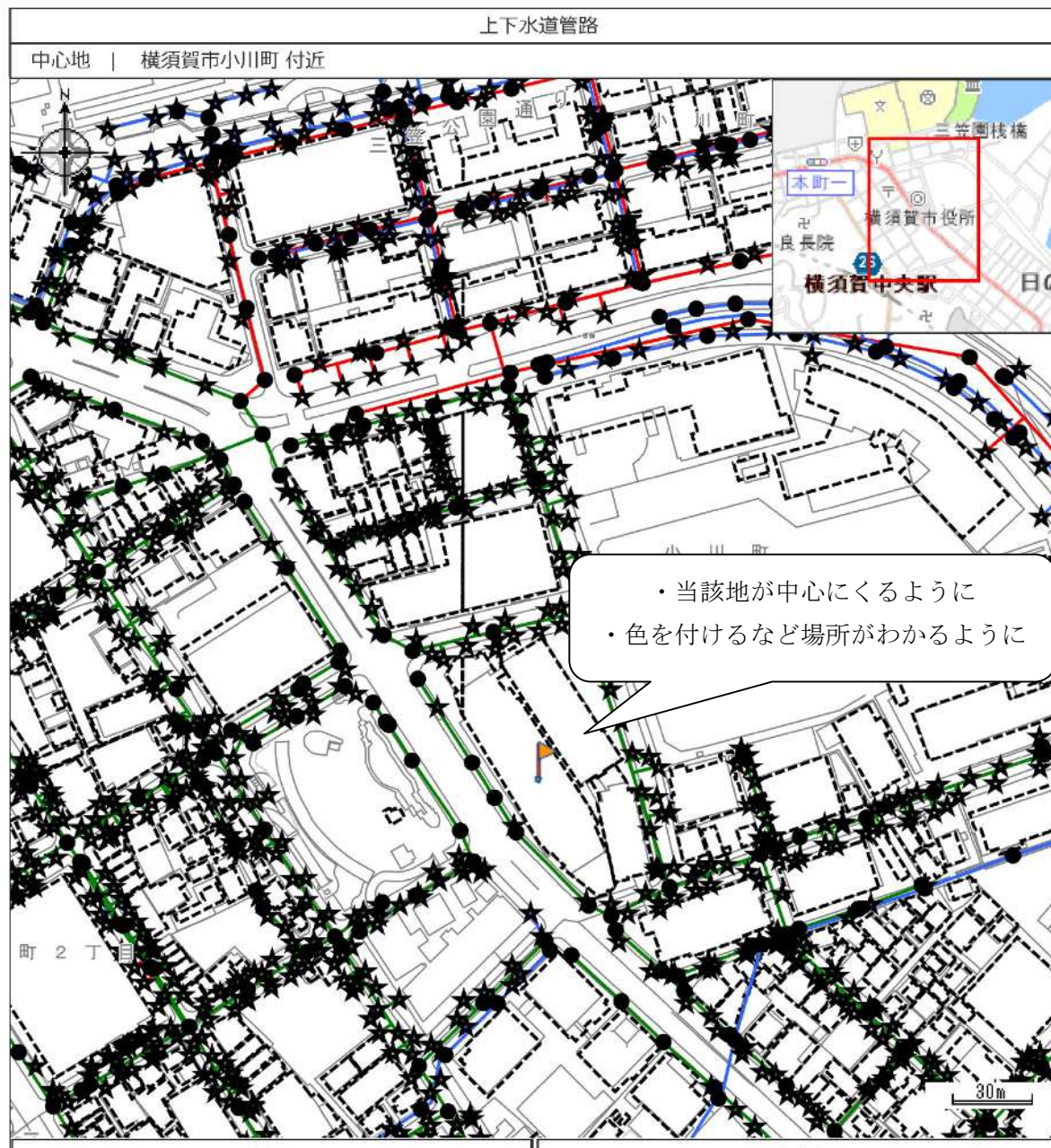
(3) 計画下水量に対して施設に余裕を見込むことが望ましい。

# 案内図

2025/03/12 11:31

よこすかわが街ガイド | 印刷

図面と別に添付



# 基本事項記載方法

工事番号

しゅん工図にて記入



方位を記入

工事申込書の設置場所  
を記入

給水工事事業者名  
を記入

1/1

※申請時には不要

しゅん工図の  
場合に記入

竣工図

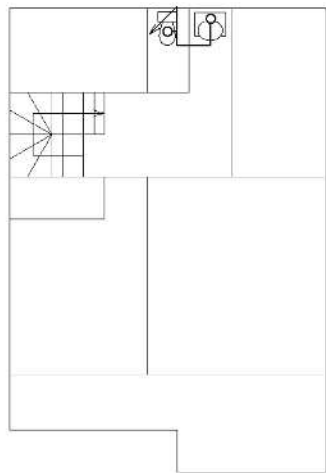
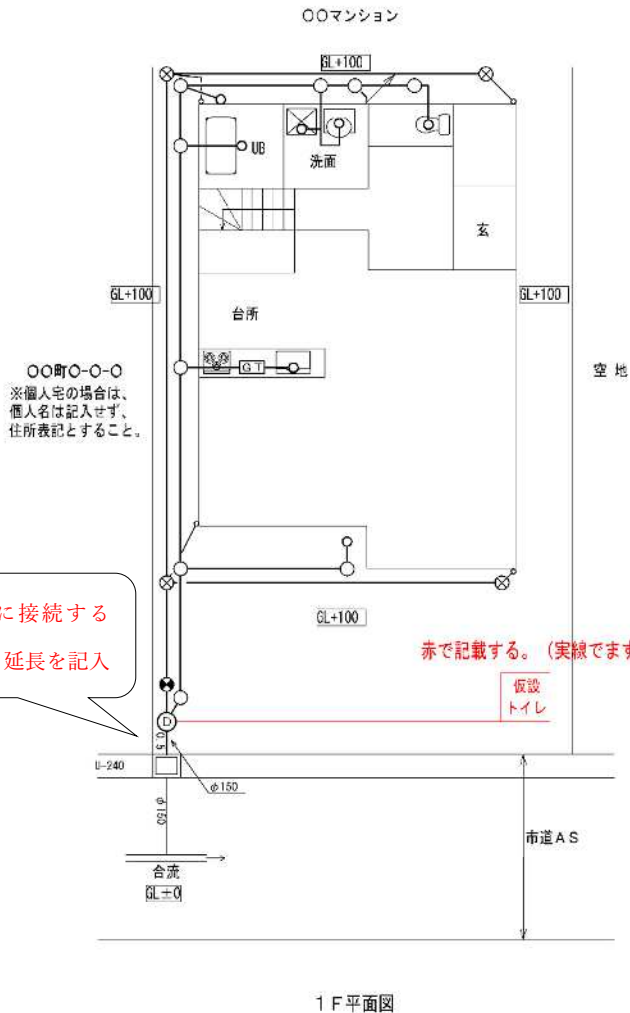
設置場所

工事事業者名

# 図面表記例

工事番号

しゅん工図にて記入



公共下水道に接続する  
部分は口径、延長を記入

赤で記載する。(実線でまずにつなぐ)

仮設  
トイレ

排水面積に関わらず、敷地面積が1,000㎡を超えた場合、雨水施設の口径は記載すること。

※申請時には不要

1/1

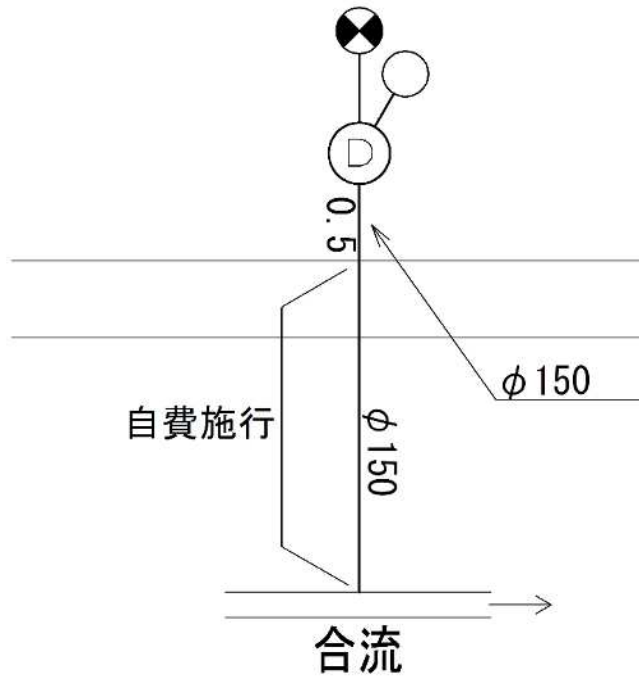
竣工図

設置場所

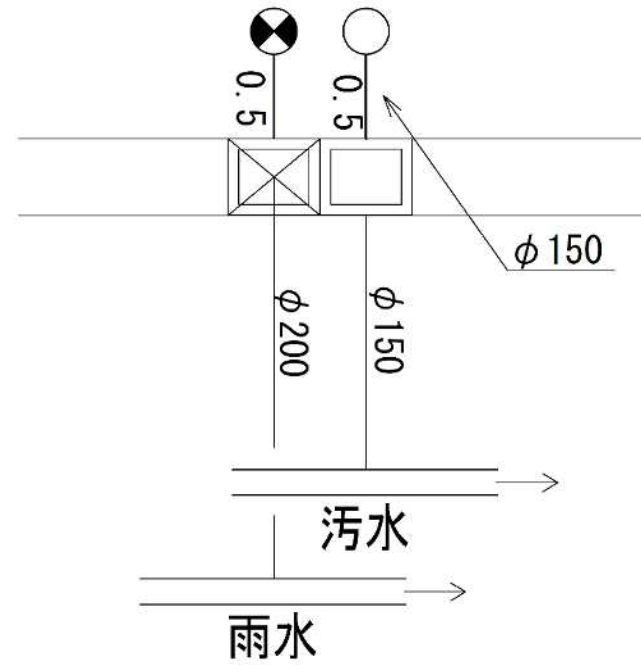
工事事業者名

# 別 図

## 自費施行ありの場合



## 分流の場合



## 第4章 排水設備の施工

### 第1節 基本的事項

排水設備の工事に着手するときは、設計図（審査済）及び排水設備指針等に基づくと同時に、現場状況の十分な把握が必要である。屋内排水設備においては、衛生器具や配管等の位置関係を建築・付帯設備工事と調整し、屋外排水設備及び私道排水設備は、他の地下埋設物の位置等の調査を行ってから施工する。また、工事施工中は、適正な施工管理を行うとともに、次の点に留意する。

- (1) 騒音、振動、水質汚濁等の公害防止に適切な措置を講じるとともに、公害防止条例等を遵守し、その防止に努めること。
- (2) 安全管理に必要な措置を講じ、工事関係者又は第三者に災害を及ぼさないよう事故の発生防止に努めること。
- (3) 使用機器材等の整理、整頓及び工事現場の清掃を常に行い事故防止に努めること。
- (4) 火気に十分注意し、火災の発生防止に努めること。
- (5) 工事現場の危険防止のため、適切な保安施設を施し常時点検すること。
- (6) 施工後に汚染又は損傷のおそれのある機材、設備等には、適切な保護養生を行うこと。
- (7) 施工上障害となる物件の取り扱い及び取り壊し材の処置については、設置義務者並びに関係者立会いのうえ、その指示に従うこと。
- (8) 工事が完了した際は、速やかに仮設物を撤去し、清掃及び跡片付けを行うこと。
- (9) 工事中に事故があったときは、直ちに施設の管理者、関係官公署に連絡するとともに、速やかに応急処置を講じ、被害を最小限度に止めなければならない。
- (10) 既設排水設備の一部を改造・撤去・補修等行う場合は、接続、閉塞その他必要な措置を適切に講じること。
- (11) 軟弱地盤や車両の影響を受ける場合は、強固な材質を使用したり、防護を考慮すること。
- (12) 当初設計を変更して施工する場合は、事前に管理者に変更計画の確認又は変更の届出をしたうえでなければ、施工してはならない。

## 第2節 屋内排水設備の施工

### 1 配 管

排水管、通気管の施工は、設計図書に定められた材料を使用し、適切な工法で、所定の位置へ施工する。なお、施工における主な留意点は次のとおり。

- (1) 管類や器材等は適正なものを使用すること。
- (2) 既設管等に新設管等を接続する場合は、既設管等の材質や規格等を十分調査し、適合するものを使用すること。
- (3) 管の切断は、所定の長さ及び適正な切断面の形状を保持するように行うこと。
- (4) 管類を接続するときは管内を点検・清掃し、管止めとする場合は異物が入らないようにキャップ止めすること。
- (5) 管類等の接続は所定の接合材、継手類等を使用し、材料に適応した接合方法により所定位置まで確実に押し込むこと。
- (6) 配管は所定の勾配を確保し、屈曲部を除き直線で施工し、管のたるみがないようにすること。
- (7) 配管は過度のひずみや応力が生じることがなく、伸縮が自由であり、かつ地震等に耐え得る方法で施工し、支持金物を用いて支持固定すること。
- (8) 排水管、通気管はともに管内の水や空気の流れを阻害するような接続をしないこと。
- (9) 管が壁その他を貫通するときは、管の伸縮や防火などを考慮した適切な材料で空隙を充填すること。
- (10) 管が外壁又は屋根を貫通する箇所は、適切な方法で雨水の侵入を防止すること。
- (11) 水密性を必要とする箇所にスリーブを使用する場合、スリーブと管類との隙間には、コールドール、アスファルトコンパウンド、その他の材料を充填又はコーキングして水密性を確保すること。
- (12) 壁その他に、配管のために設けられた開口部は、配管後、確実に密着する適当な充填材を用いて、ネズミや害虫等の侵入防止の措置をすること。

## 2 便器等の据付け

大便器、小便器等の衛生器具やその他の器具の据付けにあたっては、その性能や用途を十分に理解して施工する。なお、これらの器具は弾性が極めて小さく、衝撃にもろいため、運搬、据付け時等の際は丁寧に取り扱う。

また、局部的な急熱あるいは急冷を避ける。

便器の据付け位置（取付け寸法）の決定は、スペース、ドアの開閉方向、用便動作、洗浄方法等を考慮して行う。特に、ロータンク洗浄管のように長さが限定されている場合は、その寸法に応じて据付け位置を決めるなど十分な注意が必要である。

### (1) 洋風大便器の据付け

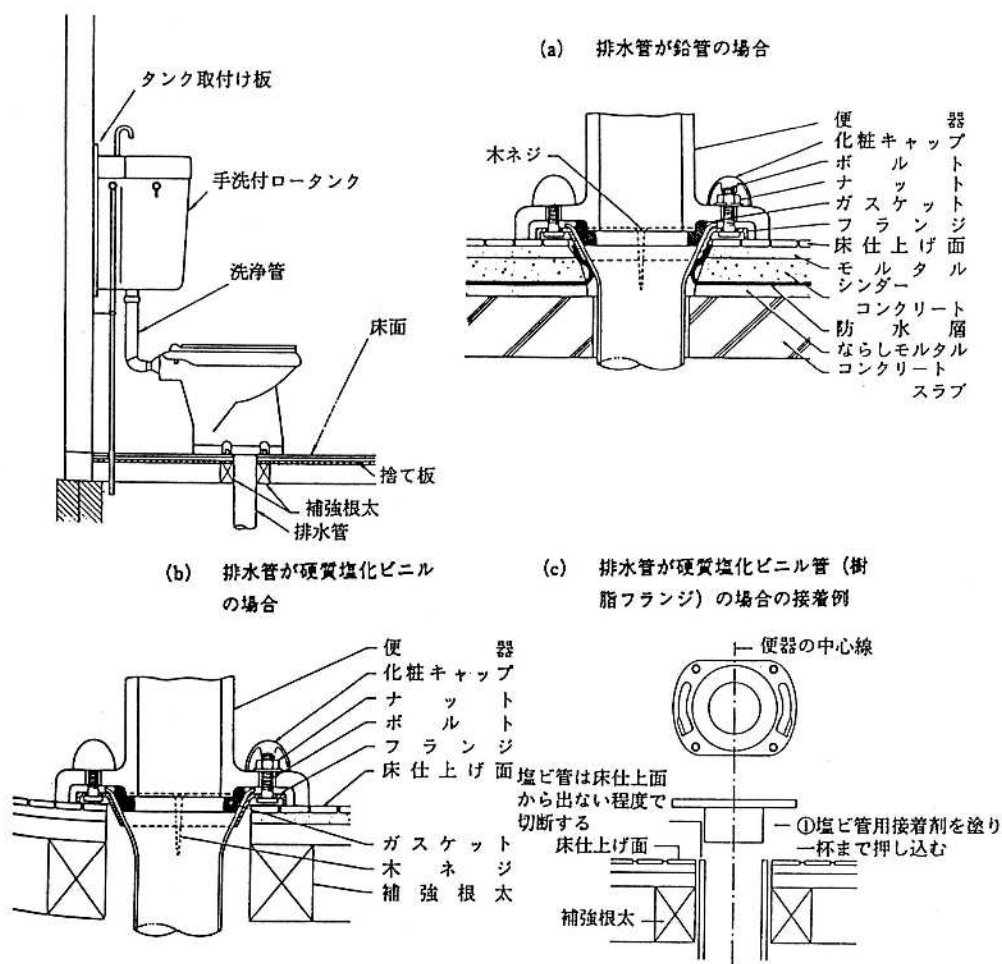


図4-1 洋風大便器の施工例（ロータンク）

## (2) 和風大便器の据付け

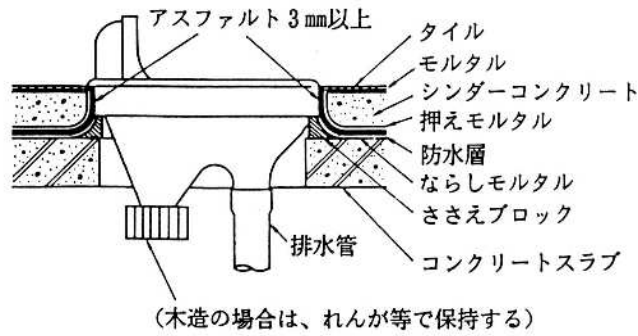


図4-2 和風大便器の施工例

## 3 施工中の確認及び施工後の調整

衛生器具の施工中には、納まりや取付けの良否の確認を行い、施工後に器具が正常に使用できるように調整を行う。

確認及び調整は次により行う。

### (1) 施工の確認

#### 1) 大 便 器

- ① 和風大便器及び洋風大便器上端の水平。
- ② 器具フランジと鉛管を接続する場合の不乾性シールの片寄り。
- ③ 器具に配管の荷重がかかっているか。
- ④ 和風大便器の取付け高さは、床仕上げ面に合っているか。

#### 2) 小 便 器

- ① 連立形の取付け間隔及び高さ。
- ② 締付け。

#### 3) 洗面器、手洗器、流し及び洗浄用タンク

- ① 器具上端の水平、高さ。
- ② 器具の締付け。
- ③ 洗浄ハイタンクの蓋の取付け。

### (2) 器具の調整

各器具の取付けが完了した後、使用状況に応じて通水及び排水試験を行うこと。この場合に洗浄弁、ボールタップ、水栓、小便器の洗浄水出口などは、ゴミ又は砂などが詰まりやすいので、これらを完全に除去する。器具トラップ、水栓の取出し箇所、洗浄弁などの接続箇所は、漏水のないように十分点検を行うこと。

大便器、小便器、洗面器、洗浄用タンクなどは、適正な水流状態、水圧、水量、吐水時間、洗浄間隔などを調整すること。

連立形小便器の場合には、各小便器に均等な水量が流れていることを確認すること。洗面器は、水栓を全開にしても水しぶきが洗面器より外へはね出さない程度に器具用止水栓で調整すること。

#### 4 くみ取り便所の改造

くみ取り便所を改造して水洗便所にする場合は、便槽内のし尿をきれいにくみ取った後、槽内を消毒・取壊し、撤去すること。

撤去できない場合は底部に穴をあけ、土砂等で埋め戻し将来衛生上の問題が発生しないようにすること。

### 第3節 屋外排水設備の施工

#### 1 排水管の施工

耐震性が求められる施設においては、最終ますから建物までの埋設された排水管にてゴム輪接合及び圧縮ジョイント接合、可とう性継手を使用することが望ましい。

##### (1) 土留め工

関係法規を遵守するとともに掘削箇所の土質、深さ（1.5mを超える）及び作業現場の状況に応じて土留めを設置すること。

##### (2) 掘削工

1) 掘削は、掘削深さ及び作業現場の状況に適した方法で行うこと。

① 掘削は、丁張りを設置して所定の深さに、不陸のないよう直線状に行うこと。

② 掘削幅は、管径及び掘削深に応じたものとし、その最小幅は敷地内で30cm以上、私道で50cm以上とする。

2) 掘削底面は掘り過ぎないようにし、管の勾配に合わせて、丁寧に仕上げること。

3) 湧水や降雨による掘削内の水は適切に処理すること。

##### (3) 基礎工

1) 掘削基面（床付）は、木ダコ等で十分に突き固める。

2) 地盤が軟弱な場合は、不等沈下防止措置としてソイルセメントを使

用する。

(4) 布設工

- 1) 排水管は受け口を上流に向け、丁張りに合わせて直線状的に芯出しを行う。
- 2) 布設順序は、原則として下流側から施工すること。
- 3) 管の接合は、水密性を保持できるように管材に適した工法により行う。

① 接着接合 (TS接合)

テーパサイズになった差し口及び受け口をきれいにぬぐい、接着剤を薄く均等に塗布した後、速やかに差し口を受け口に挿入する。この方法は、接着剤による膨潤と管の弾力性を利用した接合方法。

挿入器による接合

テコ棒による接合

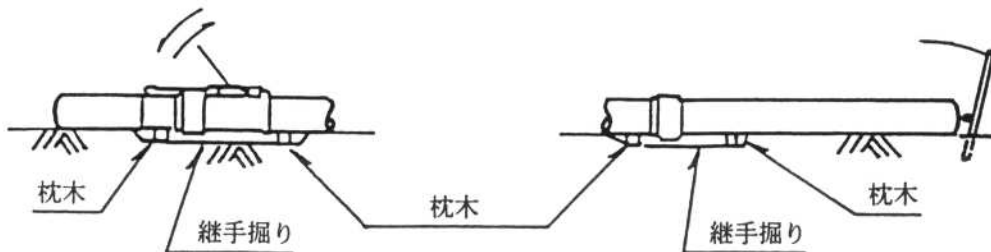


図4-3 差し込み方法

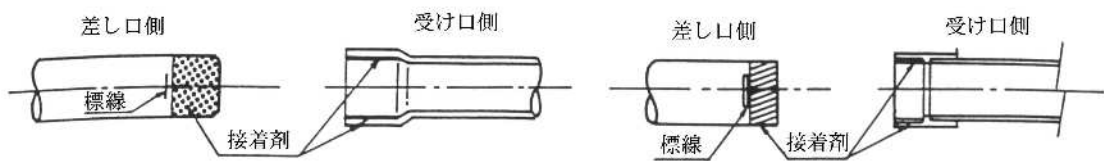


図4-4 接着剤の塗布面

- イ 差し込みは、てこ棒又は挿入機により行う。
- ロ 接着剤の使用にあたり、ふた開けの際、接着剤特有の刺激臭があるものを使用する。粘りすぎて白濁していたり、刺激臭のないものは接着剤として所定の効果を期待できないため使用しない。
- ハ 管の切断は、管体に帯テープを巻きつけ、管軸に対して直角に管全周に標線を入れた後、ジグソー又は鋸で標線に沿って切断する。

(図4-5)

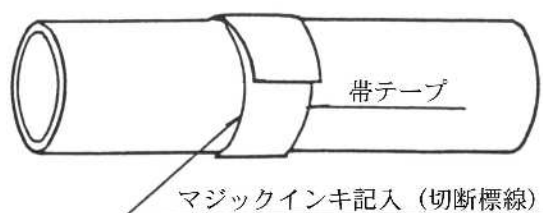


図4-5 切断標線の記入

表 4-1 接着接合の手順

手順	項 目	要 領
1	管接合部の清浄処理	油、水、土砂などを丁寧にふき取る
2	標線の記入	規定の挿入長さ
3	継手掘り、枕木使用	枕木は接合後撤去
4	管挿入機の取付	管径と挿入長さに合わせる
5	接着剤の塗布	受け口に薄く均一に素早く塗り、差し口に塗る
6	接合	標線まで、確実に挿入する
7	保持と清浄処理	30～60秒保持、はみ出た接着剤をふき取る

- 注1 接合するとき、ハンマー、カケヤ等を使用してはならない。
- 2 塗布した接着剤に土砂の付着を防ぐため枕木を使用する。
- 3 管挿入機は接着剤を塗布する前に管体にセットし、接着剤塗布後に素早く挿入します。
- 4 挿入後は、枕木を撤去し、継手掘り部を埋め戻す。
- 5 切り管を使用する場合は、規定の挿入長さに標線を記入し、面取りをする。

② ゴム輪接合及び圧縮ジョイント接合

受け口及び差し口をきれいにぬぐい、ゴム輪が正しく所定の位置にセットされていることを確認して、指定された滑材をゴム輪及び差し口に均一に塗布し、原則として挿入機により、受け口肩まで挿入する。

表 4-2 ゴム輪接合及び圧縮ジョイント接合の手順

手順	項 目	要 領
1	管接合部の清浄処理	乾いたウエスなどでふき取る
2	ゴム輪の清浄と点検	付着した土砂などの清拭、捻れ、はみ出しなど
3	標線及び面取りの確認	規定の挿入長さ
4	継手掘り、枕木使用	枕木は接合後撤去
5	管挿入機の取付	管径と挿入長さを合わせる
6	滑剤の塗布	ゴム輪及び差し口部の外側に塗布する
7	接合	面取部分を受け口に覗かせ標線まで確実に挿入
8	ゴム輪の位置点検	チェックゲージで全周にわたってチェック

- 注1 接合するときは、ハンマー、カケヤ等を使用してはならない。

- 2 塗布した滑剤に土砂の付着を防ぐため枕木を使用する。
- 3 管挿入機は滑剤を塗布する前に管体にセットし、滑剤塗布後に素早く挿入する。
- 4 挿入後は、枕木を撤去し、継手掘り部を埋め戻す。
- 5 切り管を使用する場合は、規定の挿入長さに標線を記入し、面取りを行う。

4) 工事を一時中断する場合は、布設中の管口防護、掘削部分の安全管理等に十分な処置をすること。

#### (5) 埋戻し工

埋戻しは、管の移動、損傷等を起こさないよう注意し、入念に突き固めながら行うこと。

- 1) 管の布設後、接合部の状態を確認する。
- 2) まず及び掃除口等に、キャップをし、埋戻し土が管内に侵入するのを防止する。
- 3) 布設管の損傷と不等沈下の防止のため、埋戻し土には管を傷める石やコンクリートガラ等の固形物が混入していない良質土等を使用すること。
- 4) 管布設時に用いた仮固定材を順次取り除くこと。
- 5) スコップで傷つけないように、また、ますを水平に保つよう十分に注意して、突き棒でよく突き固めながら静かに埋戻すこと。

#### (6) 管防護 (図 4-6)

- 1) 管の露出はできるだけ避けます。やむを得ず露出配管とする場合は、露出部分の凍結、損傷のおそれがある場合は防護工を施すこと。また、流れの方向及び流速の変わるところ並びに落水箇所では、圧力が急激に変化するために、排水管内に負圧が生じる。これによる振動・変位を防止するために支持金具を用いて堅固に固定すること。
- 2) 車両等の通行のある箇所では、必要に応じて耐圧管又はさや管等を用いて適切な措置を講じること。
- 3) 建築物の壁などを貫通する排水管は、貫通部分に配管スリーブを設けるなど、管の損傷防止措置を講じること。
- 4) 建築物を損傷し又はその構造を弱めるような施工をしてはならない。また、敷地内の樹木付近の配管は根の侵入防止措置を講じること。

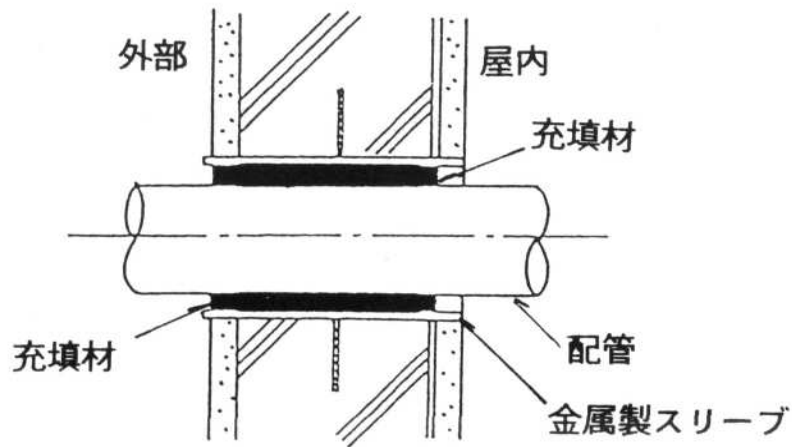
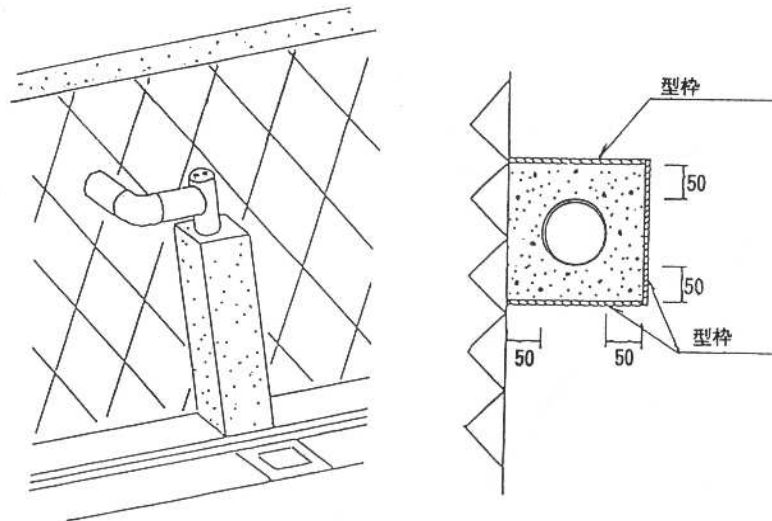


図4-6 防護工

(7) ます及び取付管工

- 1) 取付管は、流水を阻害しないように、本管への取り付け部は流水に対して $90^\circ$ を原則とする。
- 2) 本管への取り付け位置は、本管の中心部より上方になるよう取り付けること。
- 3) 接合部の材料は、本管の材質にあった専用のソケット製品を用いる。
- 4) 取付管の接合部は、地下水等の浸入しやすい箇所であるので入念な施工をすること。
- 5) 汚水ますの底塊はインバートに勾配がついているので、上流側と下流側を間違えないように設置すること。また、本管に接続するますのインバートの向きは、本管に対して直角に据え付けること。

## 2 ますの施工

### (1) ます

1) ますの設置箇所の掘削は、据え付けを的確に行うため必要な余裕幅をとること。その他は排水管に準ずること。

### 2) 基礎工 (図4-7)

砂基礎等とし、十分突き固め所定の厚さ (5 cm程度) に仕上げる。軟弱な地盤では、ソイルセメントにより支持力を大きくする。

### 3) 設置工 (図4-8・4-9)

硬質塩化ビニルますはインバートに勾配がついているので、ます天端を水平測定器 (水平器) で水平を確認すること。

ますの立ち上がり部及び管口部は、塩ビ用接着剤を塗布し、塩ビ管を規定の挿入長さまで素早く確実に挿入接合すること。

### 4) 埋戻し工

① ますの設置後、接合部の硬化をまって良質土等 (ごみ、木屑、コンクリート塊等を取り除く。) でますの両側を均等に突き固めながら埋戻すこと。

② 埋戻しは、原則として排水管の一区間ごとに行い、ます及び管の移動のないように注意すること。

③ 特に、トラップ付きインバートますのトラップ周りは、つき棒を用い十分に突き固めること。

水平測定器 (水平器)

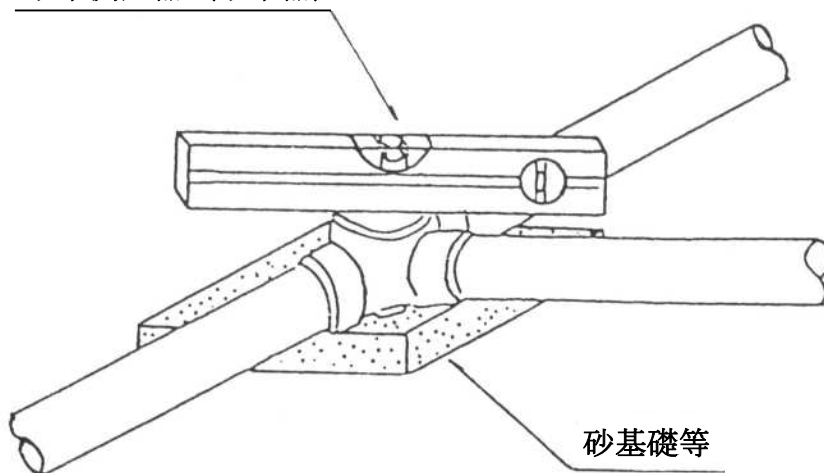


図4-7 基礎工

図4-8 ます設置工

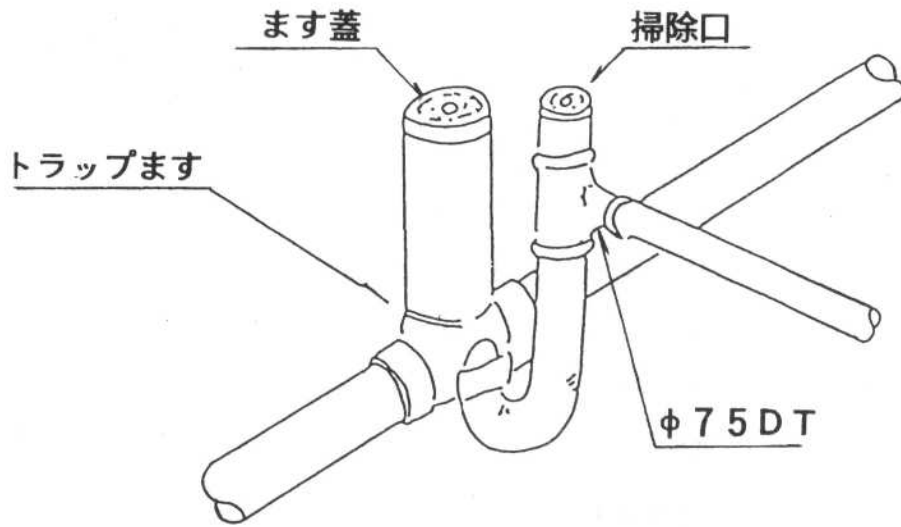


図4-9 ますの取り付け

5) ますの保護 (図4-10)

車両等の荷重を受けるおそれのある箇所では、必要に応じて鋳鉄蓋 (保護蓋) を使用すること。保護蓋は二重蓋構造とし直接荷重で沈下しない構造とすること。ますの天端は、周辺地盤に合わせ凹凸のないようにすること。

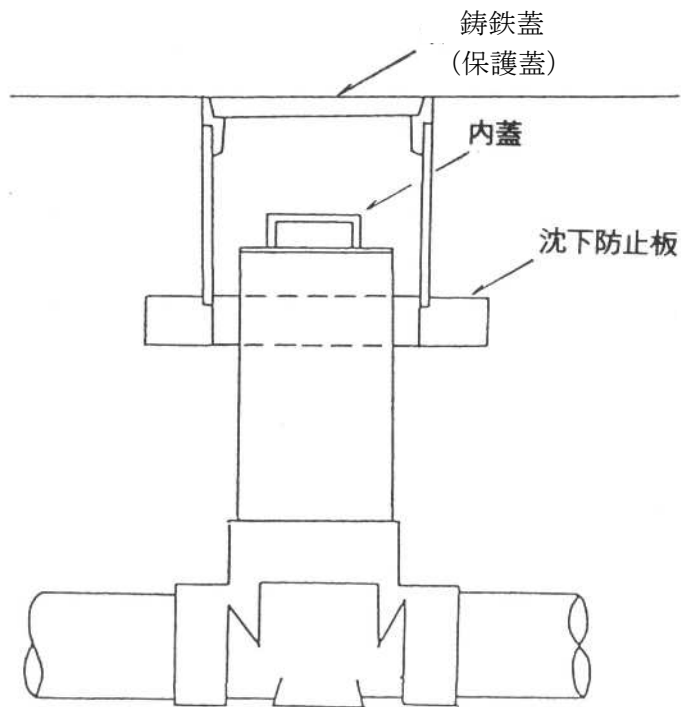


図4-10 保護工

### 3 浄化槽の処置

浄化槽は、後日衛生上の問題が発生したり、地盤沈下を起こさないよう処置すること。なお雨水の一時貯留等に再利用する場合は、適切な措置を講じたうえで行うこと。

#### (1) 廃止する場合

- 1) 浄化槽は、し尿をきれいにくみ取った後、清掃、消毒をし、上部は40cm以上取り壊し、浄化槽隔壁は破壊し、底部に穴をあける。なお、くみ取ったし尿は絶対に公共下水道に流してはならない。
- 2) 埋戻しは、良質土等で埋戻し十分に突き固めること。又、浄化槽の上部に排水管を布設する場合は、排水管と浄化槽の構造部との離隔距離を十分とり、排水管及び地盤が不等沈下しないようにすること。

#### (2) 再利用する場合

浄化槽を再利用するため雨水を一時貯留し、庭の散水、防火用水その他に使用する場合は、汚泥のくみ取り、清掃、消毒を行い雨水貯留槽としての新たな機能を保持するため、次の事項に留意して改造等を行うこと。

- 1) 再利用する使用範囲を明確にし浄化槽への流入・流出管で不要なものは撤去し、管口の閉そくをすること。なお、再利用する排水管の清掃等は、浄化槽と同時に行うこと。
- 2) 浄化槽隔壁の下部に孔をあけ、槽内の流入雨水の流通をよくし、貯留水の腐敗等を防止すること。
- 3) 既存の揚水ポンプを使用する場合は、機能するかどうか点検したうえで使用すること。
- 4) 浄化槽本体が強化プラスチック製などの場合は、側方の土圧等により槽本体が浮上することがあるので、利用にあたっては、槽内を空にしないで必要水量を残す等注意をすること。

また、維持管理については、貯留雨水の利用にあわせた方法を選択することが必要。

### 4 半地下家屋等の浸水対策

周辺の地盤面より低い家屋や半地下家屋等は、豪雨時に下水道本管からの逆流等に対して必要な措置を行うこと。

土地の有効利用を図るため地下利用が進んで、建築物が周囲の地盤面より低い場合が見受けられるようになってきています。これらの建築物は豪雨時に公共下水道本管内の水位上昇により、排水ポンプ等を設置していない地下のトイレや浴槽等の排水設備から下水が逆流することにより室内が浸水する恐れがあるので、状況に応じて必要な措置を行うこと。

特に、建築基準法の規定が及ばない、半地下家屋等については対策が必要である。

なお、このほか道路面からの雨水の浸入や低地での雨水排水については、参考資料4-1（第4章巻末）を参照。

## 第4節 雨水貯留浸透施設

### 1 浸透施設の施工

浸透施設の施工は、原則として晴天時に行う。掘削地山面が雨にさらされると、土質によってはぬかるみとなり、浸透能力が著しく低下する。また、晴天時であっても掘削した部分の浸透管（浸透トレンチ）の設置は、その日のうちに終了させることが望ましい。

浸透管（浸透トレンチ）及び浸透ますの施工にあたっては、次の事項を考慮すること。

- (1) 掘削は、深さ及び作業現場の状況に適した方法で行い、地山の貯留、浸透能力を損なわないようにすること。
  - 1) 掘削は、浸透管（浸透トレンチ）及び浸透ますの大きさに応じた掘削幅とする。人力で掘削する場合は、地山面が平滑にならないようにし、あとで充填する砕石とのなじみをよくします。また、機械掘削の場合も浸透面とする側面と底面は、人力で施工する。
  - 2) 床付け面は、浸透能力を低下させる原因となるので締め固めをしてはならない。基礎を施す場合は、砂等を敷き均し、極力足で踏み固めないようにすること。
- (2) 掘削断面の地山の保護及び浸透施設の日詰まり防止の措置を講じる。
  - 1) 浸透施設の設置に先立ち、掘削全面に透水性シートを敷く。掘削面を地山のままの状態で行うと、浸透管、浸透ます及び充填砕石等に土砂が混入し、貯留、浸透能力を減少させる一因となり、また、砕石層が直接地山に接し、日詰まりを早めるので地山の養生のためのシ

ートを施す。

- 2) 浸透施設の構築後、敷設した砕石の上面をシートで覆い、浸透施設の保護と能力維持（清掃）に努めること。
  - 3) 透水性シートは、化学繊維で腐蝕しにくいものを使用すること。シートの敷設にあたっては、掘削面よりやや大きめの寸法に裁断したものをを用い、砕石充填の際、シートと砕石を地山に密着させ、かつ、破損しないように十分に注意して取り扱うこと。また、シートの継ぎ目は、隙間ができないように配置し、串、番線などで固定すること。
- (3) 浸透施設は、浸透効果を高めるよう設計どおり設置すること。砕石敷設にあたっては、浸透管及び浸透ますの移動、損傷を起こさないよう注意して行う。
- 1) 浸透管及び浸透ますの設置にあたっては、基礎となる砕石を所定の勾配又は高さに敷き均す。管、ます等の周囲の砕石充填は、施設に破損が生じないように入念に施工すること。なお、砕石は浸透効果を高めるために単粒度のものを使用すること。
  - 2) 浸透管は、排水管の布設と同様、受口を上流に向け下流から上流に向かって布設すること。なお、浸透管に有孔管を用いる場合には、目詰まり防止及び流れやすくするため底部に孔がこないように布設すること。
  - 3) 浸透ますの底部から浸透させる場合は、底部をモルタル等で施工しないこと。
  - 4) 施工中は、浸透施設の内部に残土や砕石等が入らないように注意すること。
- (4) 浸透施設の上部埋め戻しにあたっては、転圧方法に留意すること。
- 1) 埋め戻しにあたっては、埋め戻し土砂等が充填した砕石部に入らないようにシートの敷設状況を点検する。
  - 2) 浸透施設の上部埋め戻し（一般に10cm以上）には、施設を十分保護できる埋戻材で沈下のおそれのないものを使用すること。
  - 3) 転圧は、構築した浸透施設に影響を与えず、自然の地山の浸透能力を損なわない方法を選定し、慎重に行うこと。

(1) 砕石埋め戻しによる浸透管（浸透トレンチ）構造の一例

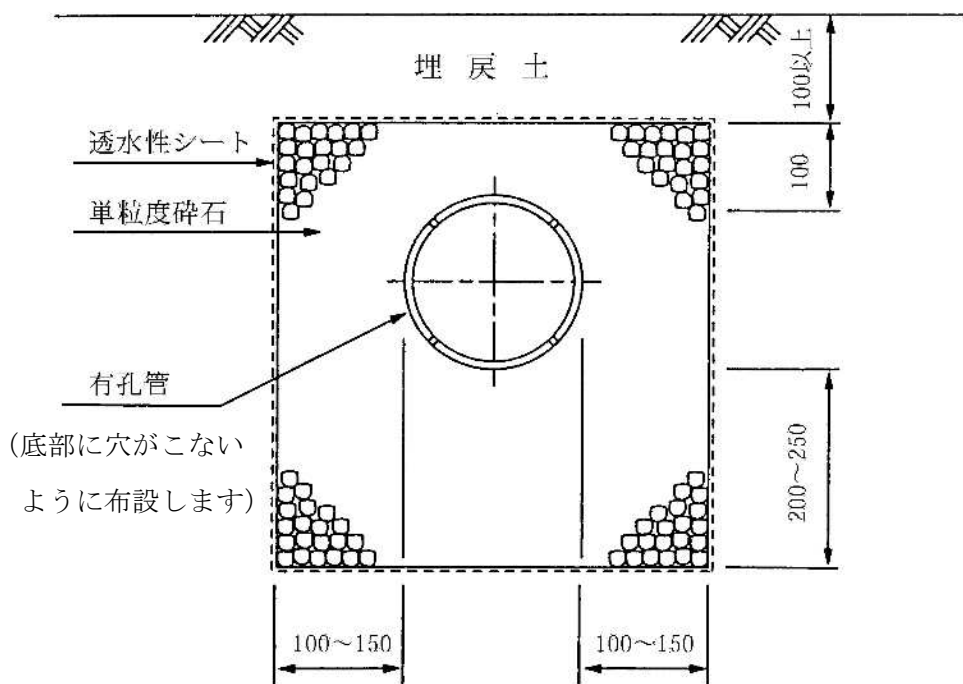


図4-11 浸透施設の施工例（参考）

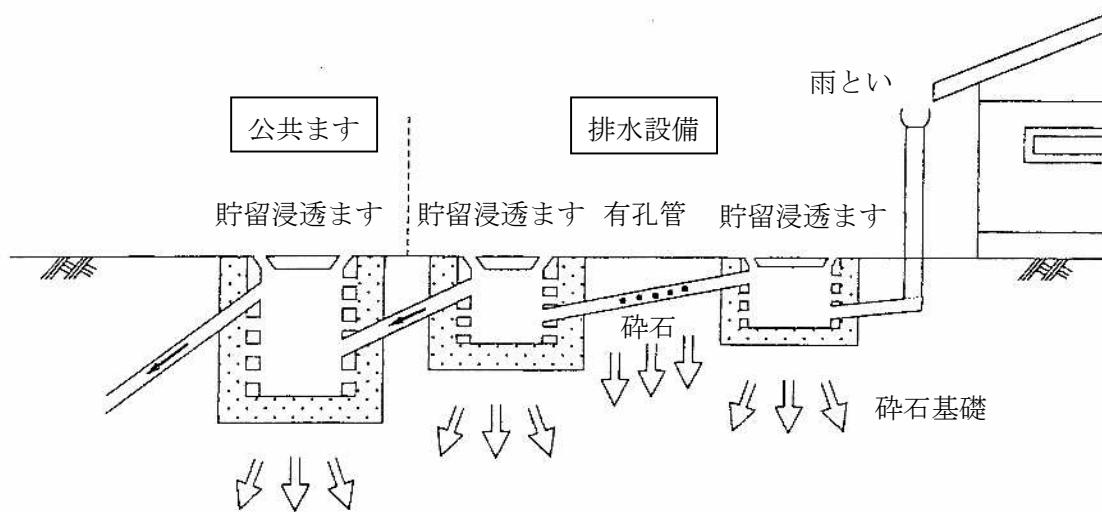


図4-12 雨水浸透ます（参考）

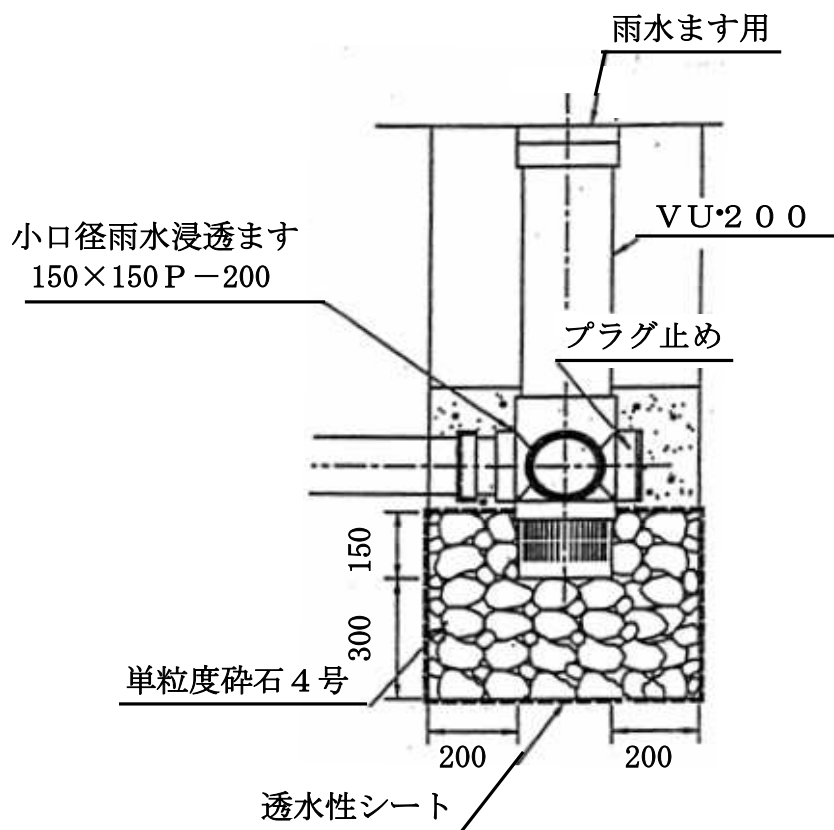


図 4 - 1 3 雨水浸透ます設置標準図 (宅地内用)

## 2 施設の維持管理

浸透施設は、浸透能力を保持するため、施設の管理者（土地所有者等）は適切な維持管理を行うこと。

- (1) 浸透施設は、土砂、ゴミ等によって目詰まりを起こし、浸透能力を低下させるので、定期的な点検、清掃等の維持管理を行うこと。

## 第5節 私道排水設備の施工

### 1 準備

施工にあたって、あらかじめ次の事項を行うこと。

- (1) 私道の土地所有者の承諾等を了しておくこと。

工事着手にあたっては、工事が道路法及び河川法の適用を受ける土地等に及ぶ場合は、これらの法令に基づく手続き及びその他道路交通法、消防関係法令に基づく手続きを了しておくとともに、清掃関係者に連絡し、各種ゴミ収集などに支障とならないよう適切な措置を講じること。

(2) 地元住民への工事説明を行うこと。

地元住民には、工事期間、施工方法等を説明会及び案内文などによって周知するとともに協力を求めておくこと。

(3) 試験掘り等による土質及び地下埋設物等の調査を行うこと。

設計の際に行った調査だけでは、不十分と考えられる箇所については、試験掘調査を行って土質、地下水位、地下埋設物を確認すること。

## 2 仮設

仮設は、工事を安全かつ適切に行うために工事内容、現場状況に応じて施工すること。

(1) 工事仮設物は、構造物の種類、現場状況に応じて適切なものを設ける。

また、通行に対しての安全な保安施設を設けること。

(2) 工事機械器具は、工事に適したものを使用すること。

(3) あらかじめ、丁張り及びL形定規を設け、点検を行った後、施工すること。

(4) 土留めは、土圧に耐えるよう堅固に設け、常時、良好な状態を保つよう維持管理を十分に行うこと。

(5) 覆工は、覆工表面の段差、滑り止め、覆工板と路面のすり付け部等に留意し、路面交通に十分安全で支障のないよう施工すること。

(6) 地下水等がある場合は、水中ポンプ等により排水すること。排水は土砂を除いた後、最寄りの排水施設、公共用水域等へ、必要によりその管理者の許可を得て放流すること。

## 3 丁張り

丁張りは、管渠が直線状に、所定の深さ及び勾配に布設するために設ける。

管渠の丁張りは、変化点ごとに設け、位置、高低等を正確に表示し、土留め等と共用してはならない。

また、最近では、丁張りや水糸を使わず、レーザー光線を用いた方法が行われている。

これは、管渠内に設置したターゲットにレーザー光線を当てることによって容易に芯出しや管底高の確認が行える。

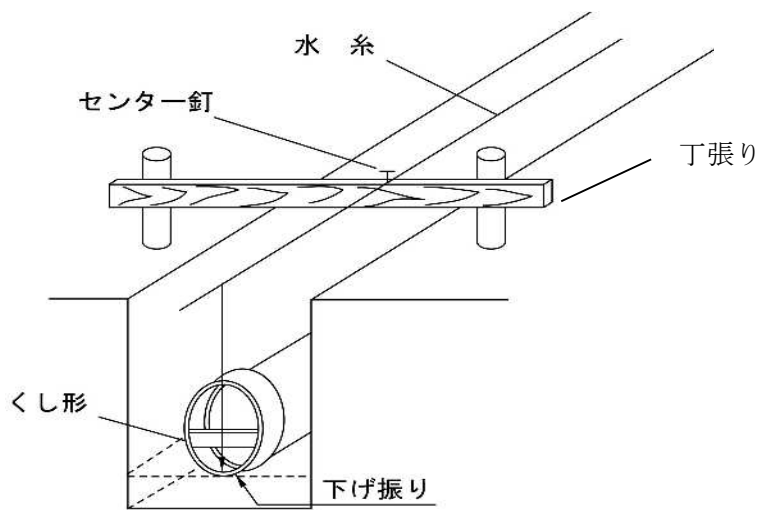


図 4 - 14 芯出しの方法

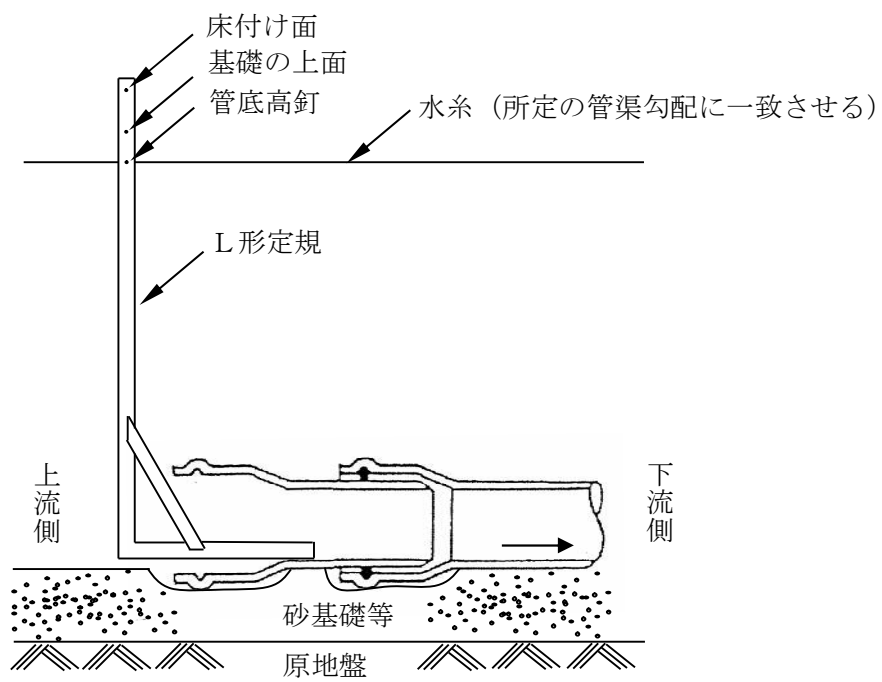


図 4 - 15 管低高の確認方法

## 4 掘削、埋戻し及び水替え

### (1) 掘 削

掘削は、設計図に基づき、所定の位置及び深さで行うこと。

- 1) 掘削に先立ち、掘削位置、掘削土の運搬、処分方法をあらかじめ定め、保安施設、土留め、排水、覆工その他必要な措置をすること。
- 2) 床付け面は、掘り過ぎないようにし、管の勾配に合わせて、丁寧に仕上げること。

### (2) 埋 戻 し

埋戻しは、施工後沈下を生じないように留意して行うこと。

- 1) 埋戻しは、必ず地下水を排水した後に行い、管両側を均等に締め固め、管上部は厚さ30cmごとに十分締め固め、沈下を生じないように施工し水中埋め戻しは絶対にしてはならない。また、埋設物の周辺は特に入念に締め固めを行うこと。
- 2) 掘削土が良質土の場合は、埋戻し土として使用できるが、この際コンクリート塊等は取り除き、混入してはならない。
- 3) 埋戻し後の路面は、復旧までの間、維持補修に努めること。
- 4) やむを得ず厳寒気に施工する場合は、その日のうちに埋戻しを完了させること。

### (3) 水 替 え

掘削溝内の地下水の排水は、排水先の下水管渠、水路及びU形側溝等に土砂が流入しないように沈砂槽を設けること。

## 5 基 礎

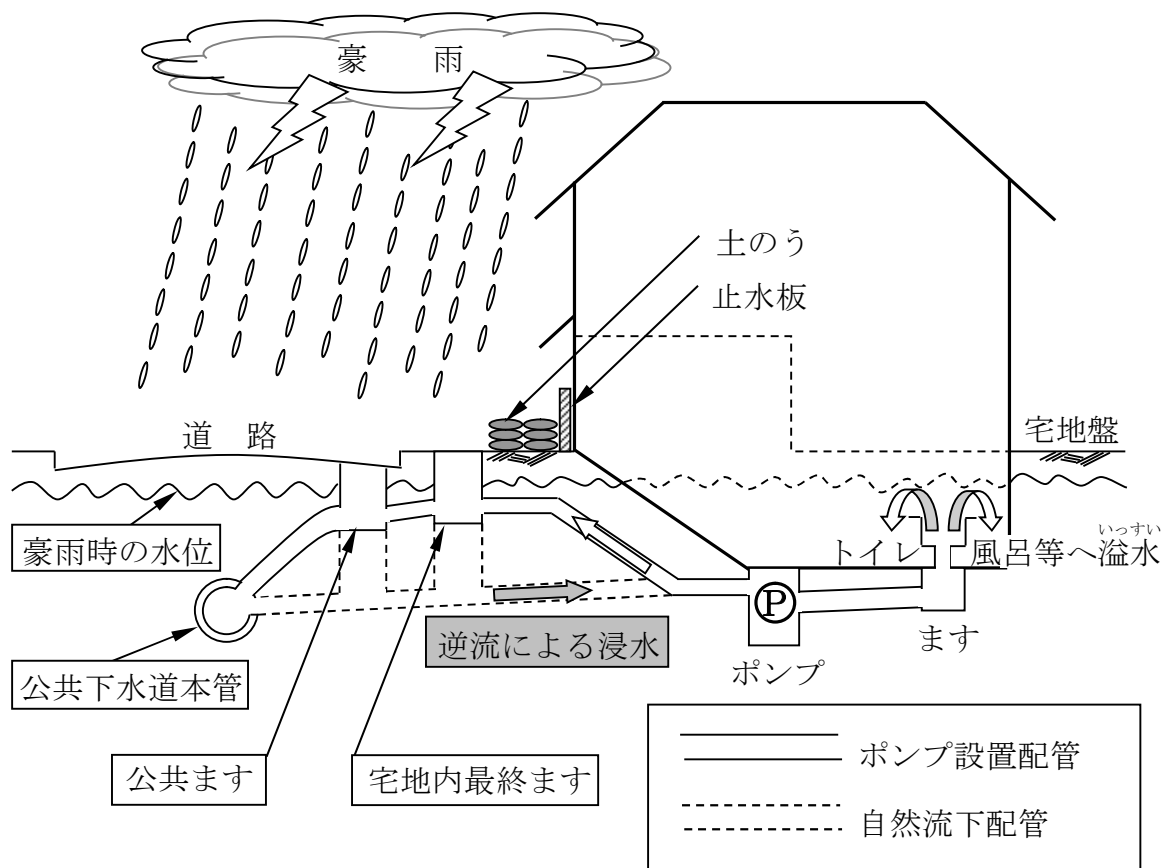
基礎の施工は、基礎の種類及び布設する管渠の材料に応じて、適切に行わなければならない。

- (1) 基礎は、所定の厚さにむらのないように敷きならし、十分締め固めること。
- (2) 基礎は、所定の厚さまで整地した後、管を布設し埋戻し用土砂を入念に突き固めて仕上げること。

## 6 管の布設

管の布設は、次の事項を考慮して行います。

- (1) 管は、丁張りに合わせ中心線及び勾配を正確に保ちながら行うこと。  
管の布設にあたっては、所定の基礎を施工した後、丁張りに合わせ、上流方向に受け口を向け、差し口を既に据え付けた管に確実に接合する。  
中心線及び勾配を確認して施工すること。
- (2) 管の切断及び取付管のためのせん孔は、カッター又はせん孔機を用いて正確に、管に損傷を生じないように丁寧に行うこと。
  - 1) 管を切断する場合は、あらかじめ管軸に直角に切断標線を引き、カッター等を用いて正確に、管に損傷を生じないように丁寧に行うこと。
  - 2) 硬質塩化ビニル管に支管を取り付ける場合は、せん孔機を用いて丁寧にせん孔し、硬質塩化ビニル管専用接着剤を用いて接着し、なまし鉄線で締め付け圧着する。
- (3) 取付管の布設は、本管の流水を阻害しないように取り付けること。
  - 1) 取付管は、流水を阻害しないように、本管への取り付け部は流水に対し $90^{\circ}$ を原則とする。
  - 2) 取付管は、管底が本管中心部より上方になるように取り付ける。  
下方に取り付けると流水が阻害され、取付管の閉そくの原因となる。
  - 3) 取付管の接続部は、地下水等の浸入しやすい箇所であるので、特に入念な施工をすること。



半地下家屋の浸水対策例

- ① ポンプ排水設備の設置。
- ② 土のうを入口に積み上げる。
- ③ 止水板を入口に設置。
- ④ 入口の宅地盤を高くする。

## 第5章 共同私設下水道

### 1 共同私設下水道

共同私設下水道とは、汚水排水を私道等に複数の設置義務者が共同して設置する排水設備をいう。設置義務者は、適切な維持管理を行うこと。

### 2 設計要領

#### (1) 事前調査

- 1) 対象者、土地所有者、対象軒数、排水ルート、高低差等を調査すること。
- 2) 既設の公共汚水ます等、ます兼用マンホール、私道内の既存排水設備の有無、宅地内の排水ルートを確認すること。
- 3) 地下埋設物を十分調査し、必要に応じて試掘調査をすること。

#### (2) 設計図の作成

CAD等で作成されたものとする。既存の施設（形状・寸法）を記入すること。側溝・管の寸法・流れ方向を記入すること。

#### (3) 使用材料

屋外排水設備に準ずる。

#### (4) 設計

共同私設下水道管の設計は、原則として表5-1による。ただし、既設管が100mmの場合は応相談とする。

表 5-1 共同私設下水道管の管径および土被り

	車道	人道	宅地内
管径	125mm 以上		
土被り	600mm 以上	400mm 以上	200mm 以上

(5) 取出管は、道路宅地境までとし、道路と宅地が不明瞭な場合や道路縦断方向については最長4.0mまでを補助対象とする。

#### (6) 共同ますの設置基準

屋外排水設備に準ずる。ただし、合流ますについては45°合流、90°合流とし、必要に応じ段差付を使用すること。

#### (7) 埋戻し工

管布設後の埋戻し材は良質な現場発生土又は再生砂RC-10等により管基礎厚10cm、管上30cmまで丁寧に埋戻し・転圧を行なうこと。

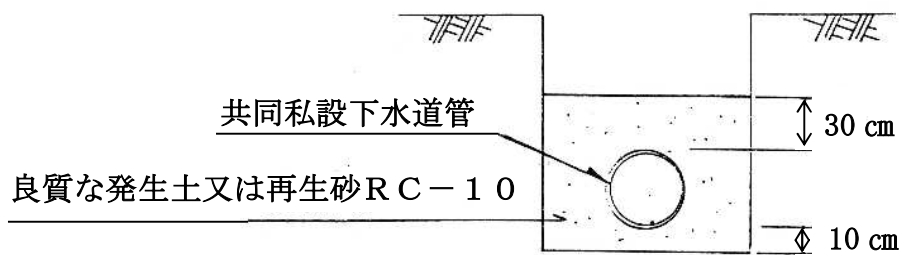


図 5-1

(8) 道路復旧工

復旧幅は1.0m以下のアスファルト又はコンクリートとします。(施主の要望がある場合はこの限りではないが、As及びCoより高額のものを除く。)ただし、1.0mを超える部分は、補助対象外となるので注意すること。

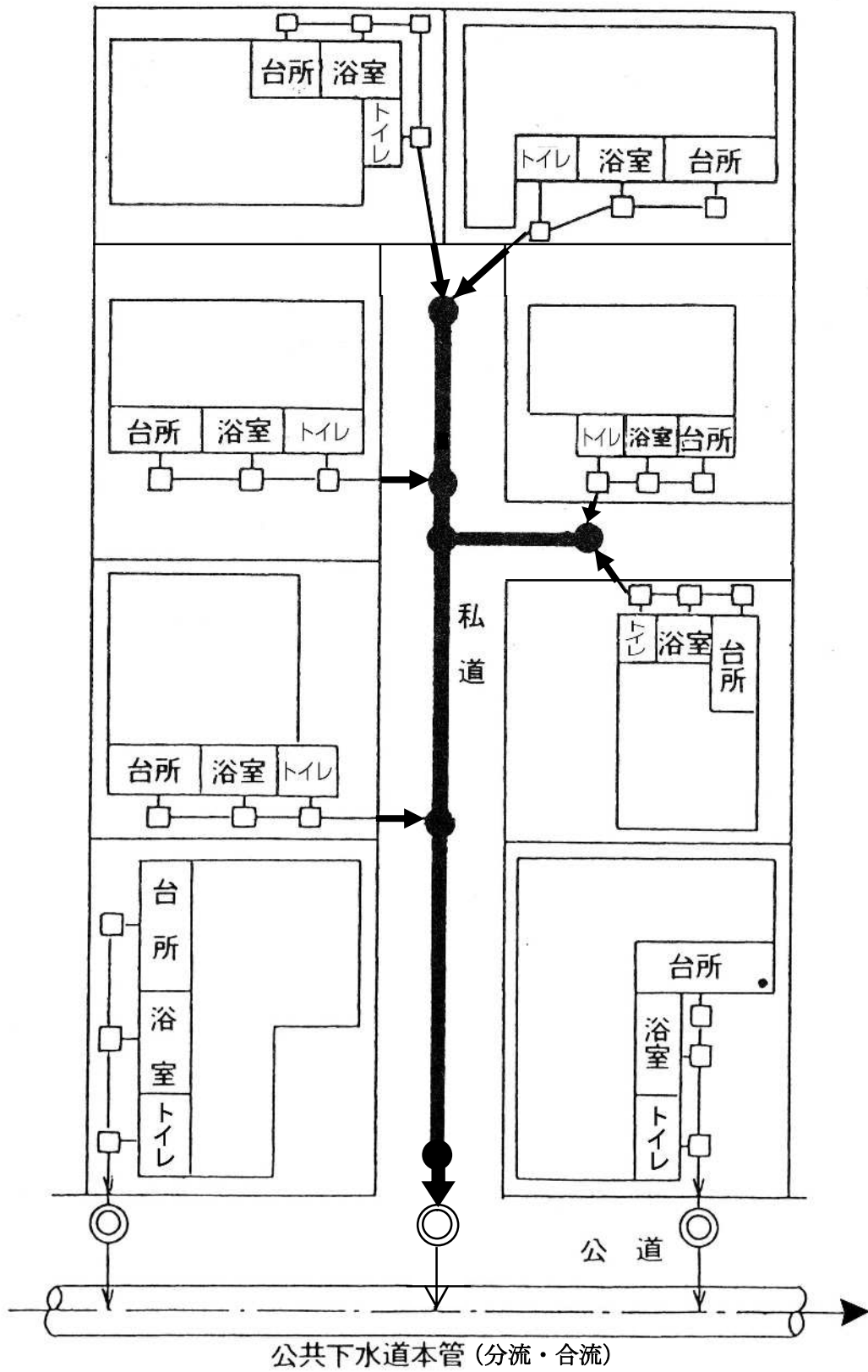


図5-2 補助の適用範囲 (太線部分)

## 第6章 低宅地内汚水ポンプ

### 1 低宅地内汚水ポンプ

道路面より宅地が低く、自然流下による汚水の排水が困難な場所については宅地内にポンプを設置して、ポンプアップにより公共施設に接続する。設置者は、適切な維持管理を行うこと。

### 2 施設設置基準

「低宅地内汚水ポンプ施設設置費等補助金交付要綱」の適用を受ける工事については、次に掲げる基準とする。

なお、当基準に明示がないものについては「横須賀市排水設備指針」及び「給排水衛生設備基準SHASE-S 206-2019（空気調和・衛生工学会規格）」による。

#### (1) ポンプ機種

ポンプ機種の選定については、別紙計算例を参考に全揚程（m）を算出し、送水管流速0.6～1.5m/秒を確保できる計画吐出量によりポンプを選定する。

なお、実揚程6m以下で送水管延長30m程度の工事規模については、出力0.4kwのポンプとする。

#### 1) ポンプ台数

2台（交互運転）

#### 2) 種類

着脱装置付ガラス繊維入り強化プラスチック（FRP）

#### 3) 口径

50mm以上

#### 4) 出力

0.4kw以上

#### 5) 相・電圧

単相 100V : 50Hz （原則）

#### 6) 運転方式

自動運転型

#### (2) 汚水槽

#### 1) 形式

ユニットタイプ（最大径900mm）

#### 2) 有効容量

0.6m<sup>3</sup>以上

3) 基礎工

基礎コンクリート (□1100×1100× t 50)

基礎 砕 石 (□1100×1100× t 200)

(3) 制御盤

1) 形 式

壁掛け型または自立型とする

主要取付器具

自動切替スイッチ・漏電遮断機 (安全ブレーカー) ・回転灯 (警報用) その他必要なもの

(4) 送水管

1) 管 種

V P 管 (原則)

2) 口 径

ポンプ口径と同口径

(5) 電気工事

電気工事は、電気事業法に基づく「電気設備に関する技術基準」並びに「内線規定」による資格を有する電気工事店にて施工すること。

(6) 維持管理

ポンプ施設の維持管理は使用者側において行うこと。施工した指定工事店は保守管理上次の事柄に十分留意して円滑な管理体制を確立するよう努めなければならない。

- 1) ポンプ施設に故障が発生した場合の緊急連絡先として、指定工事店名及び電話番号を配電盤等に貼付し、使用者が、各関連業者へ依頼し迅速に処理すること。

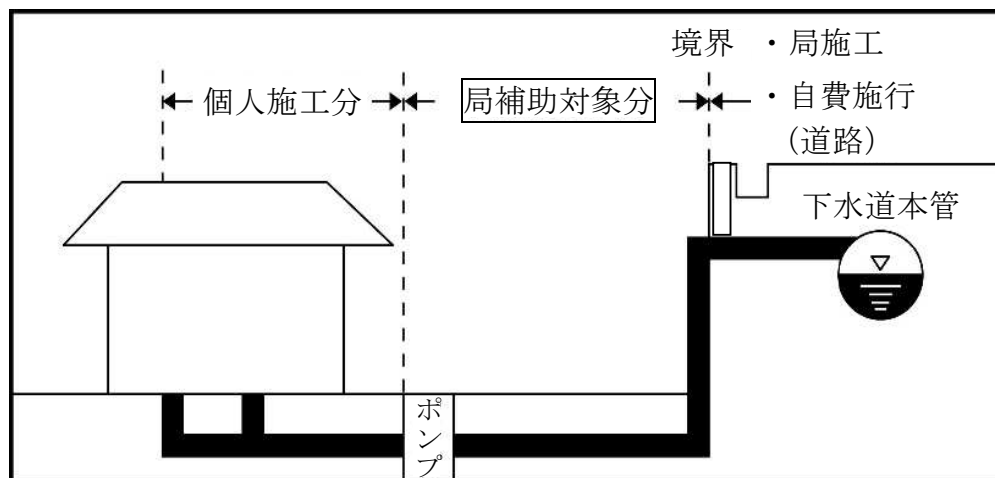


図 6 - 1 負担区分のイメージ

## 宅地内排水用ポンプの設計例

### 計 算 例

設計条件

汚水槽ユニット径0.85m・ポンプ始動水

位

0.45m・送水管

実揚程H=3.0r

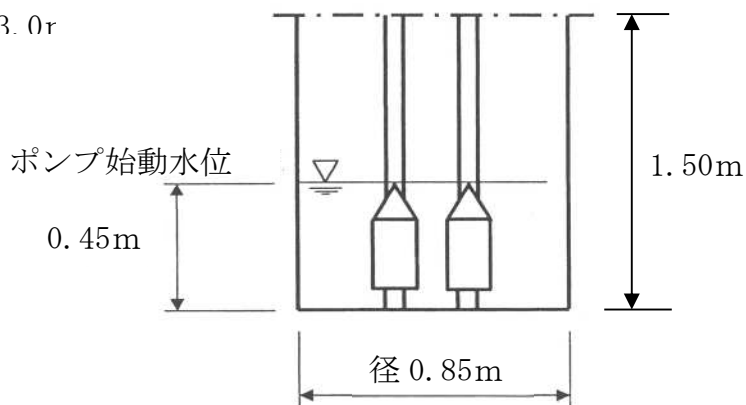


図 6-1

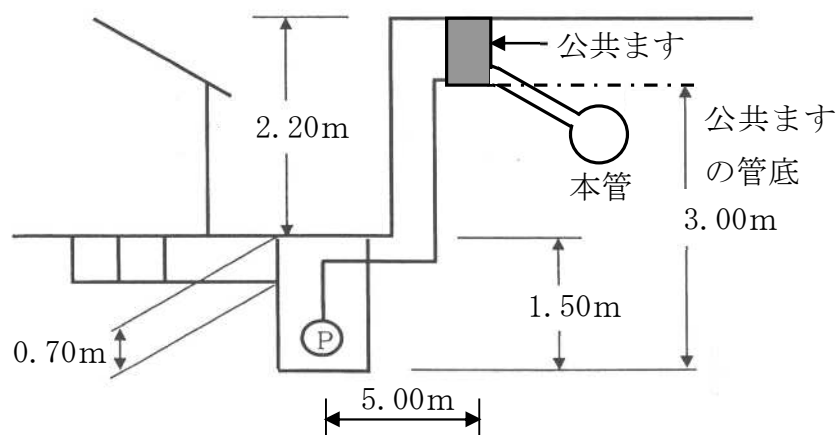


図 6-2

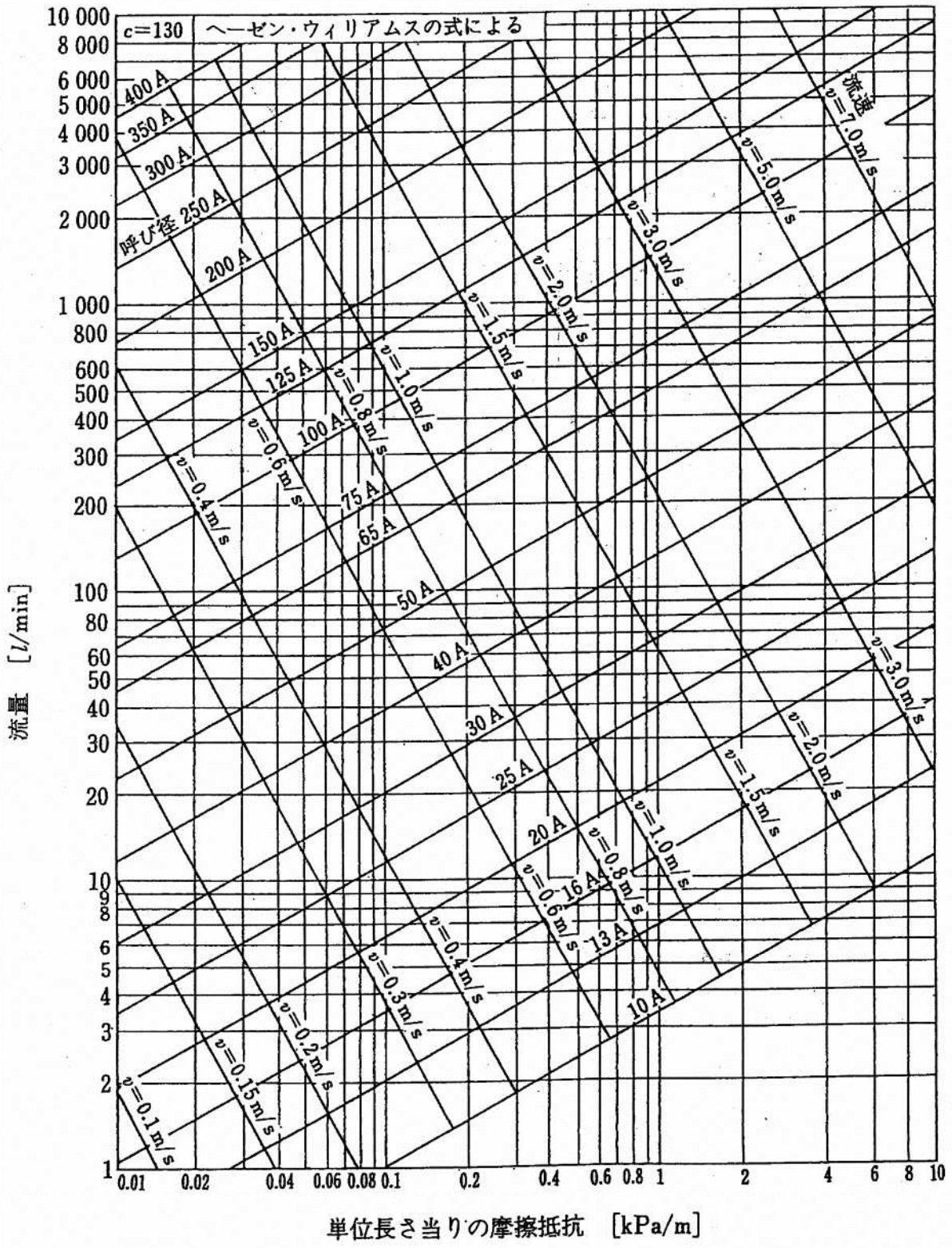
全揚程の算出

全揚程=実揚程+全損失水頭 (V P 50mm)

損失水頭

ユニット内のポンプ始動水位 ( $1/4 \times \pi \times 0.85^2 \times 0.45 = 0.255 \text{ m}^3$   
(図6-1))に達するとポンプ稼働し送水管流速0.9m/秒(0.6~1.5)で  
吐出すとすると

$Q = 60 \times 1/4 \times \pi \times 0.05^2 \times 0.9 = 0.10 \text{ m}^3/\text{分}$ のV P 50mmの損失水頭をヘー  
ゼン・ウィリアム公式C=130のグラフより20mm(=0.020m)となる。



硬質塩化ビニル管流量線図 (SHASE-S 206-2019)

配管要素の直管相当長 (m)

配管要素	管径mm	50
90° エルボ		0.9
90° ベンド		0.8
ボール弁		21.3
スルース弁		0.8
チャッキ弁又はフート弁		5.2

図 2 の配管系において直管部長さ 5 m、ボール弁 1、チャッキ弁 1、エルボ 5 (ポンプ内 3) のときの全損失水頭を求める。

直管長さ ..... 5.0m

配管要素の直管相当長さ ..... 31.0m

内訳	{	ボール弁 1	.....	21.3
		チャッキ弁 1	.....	5.2
		エルボ	.....	$0.9 \times 5 = 4.5$

---

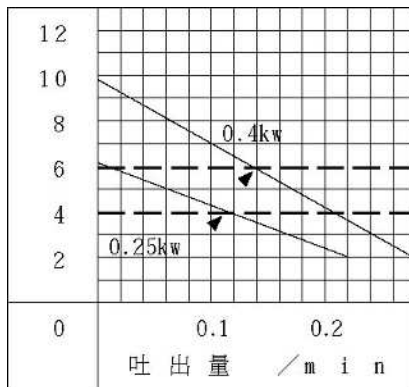
合 計 ..... 36.0m

つまり、36mの直管の損失水頭を求めます。前項より 1 m当たりのVP50の損失水頭は0.020mであるため

全損失水頭 =  $0.02 \times 36.0 = 0.72\text{m}$

全揚程 = 実揚程 + 全損失水頭 =  $3 + 0.72 = 3.72\text{m}$

ポンプ選定表



計算の結果、全揚程が 3.72mとなり左図のポンプ選定表により 0.25kw のポンプとなる。

## ポンプの選定

以上の結果で、ユニットポンプ出力0.25kwのポンプでも十分に賄える水量であるが、し尿を含む汚水排水を目的とした設備では、固形物による詰まりの防止を考慮し、かつ、汚物の通過能力に優れた構造のポンプとするため出力0.4kwのポンプとする。

## 宅地内排水用ポンプ設置基準

宅地内排水用ポンプ台数2台（交互運転）、ユニット容量0.6m<sup>3</sup>以上、電動機出力0.40kw、送水管（硬質塩ビ管V P）口径50mmを標準とし、送水管の流速を0.6～1.5m/秒に確保できるポンプ計画吐出水量とする。

## 0.4kwのポンプによる適応範囲

実揚程6m以下、送水管長30m程度

## ポンプ槽の形式・材質

形式 着脱装置付 材質 ガラス繊維入り強化プラスチック（FRP又はPVC）

## 参考資料

### ポンプ口径と吐出し量

ポンプ口径の標準吐出し量は日本工業規格（JIS B8313）で次の二通り規定されています。

表6-1

単位 m<sup>3</sup>/分

吸込口径(mm)		40	50	65	80	100	125	150	200
50Hz 吐出し 量範囲	4極	0.16 以下	0.10～ 0.32	0.20 ～ 0.63	0.40～ 1.25	0.63～ 2.0	0.80～ 3.15	1.6～ 5.0	2.5～ 10.0
	2極	—				0.80～ 2.5	1.25～ 6.3	—	—

表6-2

単位 m<sup>3</sup>/分

吸込口径(mm)	40	50	65	80	100	125	150
50Hz 吐出し量範囲	0.20 以下	0.16～ 0.32	0.25～ 0.50	0.40～ 0.80	0.63～ 1.25	1.00～ 2.00	1.60～ 3.15

私設下水道工事費内訳書(例)

申請者			工事場所	横須賀市					
指定工事店									
			設 計 費			精 算 費			
名称	形状寸法	単位	数 量	単 価	金 額	数 量	単 価	金 額	
排水工事									
Uポンプ(100V)0.6 以上0.4kw	制御盤共自立式 人力土工	箇所	1						
ケーブル布設工	VVF2mm-2C	m	10						
電線路布設工	硬質ビニル電線管	m	7						
安全ブレーカー設置工	2P20A×1	箇所	1						
接地工事	接地棒	箇所	1						
送水管布設工	V P 50 mm	m	20						
矢板支保工	H=2m未満	m	1.9						
軽量鋼矢板工	=2m全面	m	7.6						
床掘工人力 0~1.5m	砂質土 粘性土		4.0						
埋戻工人力	砂質土 粘性土		4.0						
取付管接続	75 × 50	箇所	1						
計									
経 費									
諸経費		式	1						
小 計									
合 計(百円止)									
消費税10%									
総 計									

## 第7章 排水設備の計画確認申請手続き等

### 1 計画確認申請

排水設備の新設等の工事を行う者は、あらかじめ、その計画が法令等の規定に適合していることについて、上下水道事業管理者（以下「管理者」という）の確認を受けなければならないことを下水道条例第5条で規定しています。また、確認を受けた計画の変更の場合もあらかじめ管理者の確認を受けなければなりません。

排水設備の計画の確認は、その計画が法令等（排水設備の設置及び構造の技術上の基準）及び下水道条例、排水設備指針等に適合していることについて行います。申込者（設置義務者）は事前に排水設備を設置する土地等の利害関係人の承諾を得てから計画確認申請をして下さい。

### 2 完了検査

排水設備の新設等を行った者（指定工事店）は、その工事が完了したときは、下水道条例第7条に基づき速やかに管理者の検査を受けなければなりません。

### 3 排水区域外の使用

下水道条例第27条第1項で、排水区域外のものが公共下水道施設の排水施設に固着等して排水しようとする場合は、管理者の許可が必要です。このため、排水区域に含まれていない区域で排水設備の工事を行い公共下水道に接続する場合は、排水設備の確認申請と合わせて排水区域外の使用許可申請が必要になります。

### 4 行為の許可申請

下水道法第24条第1項で、公共下水道施設の排水施設に固着等して排水施設等を設置又は変更しようとする者は、下水道条例第24条で定めるところにより、管理者の許可が必要です。（法第10条第1項の規定により排水設備を設ける場合を除く。）このため、事業計画に含まれていない区域で排水設備の工事を行い公共下水道に接続する場合は、排水設備の確認申請と合わせて行為の許可申請が必要になります。

### 5 特定施設の設置等の届出

下水道法第12条の3で工事又は事業場から継続して下水を排除して公共下水道を使用する者は、当該工事又は事業場に特定施設を設置しようとする

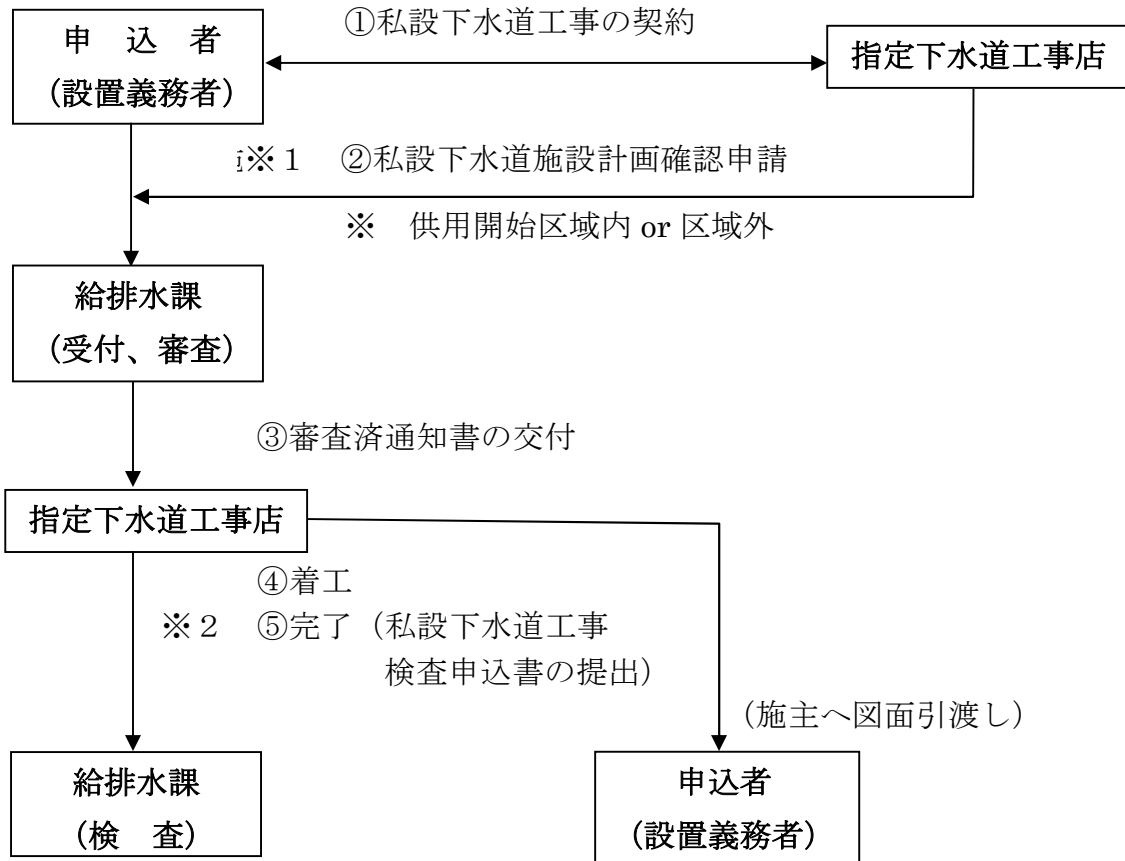
るときは、管理者に届出が必要な旨規定されています。この届出は設置者が行うこととなりますが、工事又は事業場を建設し公共下水道に接続する場合には注意が必要です。

## 6 除害施設の設置の届出

下水道法第 12 条で管理者は、著しく公共下水道施設の機能を妨げ、又は損傷するおそれのある下水を継続して排除して公共下水道を使用する者に対し、政令で定める基準に従い、条例で、除害施設を設け、又は必要な措置をしなければならない旨を定めることができるとされています。この規定に基づき条例で除害施設の設置について届出又は確認申請が必要と定めていますので、悪質汚水を排出する排水設備を設置する場合は、管理者と十分な協議が必要です。

# 私設下水道施設計画確認申請 手続きフロー

○ 数字は手続きの順番を示す



※ 1. 申請時提出書類

- ・私設下水道施設計画確認申請書、図面、その他管理者が必要と認める書類（私設下水道施設確認申請書については横須賀市上下水道局ウェブサイト内、事業者の皆さまへ→契約情報掲示板→契約図書に関する情報→横須賀市「申請書ダウンロード」給排水課）

※ 2. 完了時提出書類（申請図書添付）

- ・私設下水道工事検査申込書、私設下水道工事完了届（新設を除く）、工事完成検査報告書、竣工図面（申請図面と同じ時は不要）、工事写真（公共ます等に接続・埋戻し前の写真1枚以上）、公共下水道使用開始届

## 工 事 完 成 検 査 報 告 書

令和 年 月 日

(あて先) 横須賀市上下水道事業管理者

工 事 店 名 \_\_\_\_\_

責 任 技 術 者 名 \_\_\_\_\_

下記の工事について、工事完成検査をしましたので報告します。

受付番号		申込者氏名	
設置場所	横須賀市	町	丁目 番(地) 号
竣工日	令和 年 月 日	検査日	令和 年 月 日
検 査 項 目			
排水器具			
<input type="checkbox"/> 便器	<input type="checkbox"/> 流し台	<input type="checkbox"/> 風呂	<input type="checkbox"/> 洗面器
<input type="checkbox"/> 洗濯機	<input type="checkbox"/> 外流し	<input type="checkbox"/> 排水ヘッダー	<input type="checkbox"/> ディスポーザシステム
排水管			
<input type="checkbox"/> 勾配	<input type="checkbox"/> 蛇行	<input type="checkbox"/> 接続	<input type="checkbox"/> 管防護
<input type="checkbox"/> 管支持	<input type="checkbox"/> 固定	<input type="checkbox"/> 漏水	<input type="checkbox"/> 破損
ま す			
<input type="checkbox"/> 段差付	<input type="checkbox"/> トラップ	<input type="checkbox"/> ドロップ	<input type="checkbox"/> 蓋
<input type="checkbox"/> 掃除口	<input type="checkbox"/> 地盤高との整合	<input type="checkbox"/> 二重トラップの確認	<input type="checkbox"/> 泥だめ
その他			
<input type="checkbox"/> 整地	<input type="checkbox"/> 舗装復旧	<input type="checkbox"/> 跡片付け	<input type="checkbox"/> 阻集器
<input type="checkbox"/> 通気口	<input type="checkbox"/> 竣工図作成	<input type="checkbox"/> 施主へ図面引渡し	<input type="checkbox"/> 排水処理槽等
備 考			
<ul style="list-style-type: none"> <li>・良好な場合は、レを記入すること。</li> <li>・各排水器具から既設管接続まで通水試験を行うこと。</li> <li>・阻集器の管理方法について、施主に説明すること。</li> <li>・公共下水道等への接続の埋戻し前の工事写真を1枚以上提出すること。</li> </ul>			

## 第8章 水洗化工事等資金の助成制度

### 1 助成の種類

- (1) 水洗化工事資金の融資あっせん及び利子補給金交付制度  
くみ取り便所改造工事及びし尿浄化槽廃止工事に伴う金融機関からの工事資金融資あっせん及び融資を受けた者に対する利子補給金。
- (2) 共同私設下水道設置費等補助制度  
私道等に所有者の異なる2棟（人）以上が共同で使用する排水設備を新設又は補修等をする工事費の補助金。
- (3) 低宅地内汚水ポンプ施設設置費等補助制度  
低宅地内汚水排水用ポンプを新設又は補修等をする工事費の補助金。

### 2 助成を受けることのできる者の資格

助成を受けることのできる者の資格は次のとおり。

- (1) 水洗化工事資金の融資あっせんを受けることのできる者は、次に掲げる要件を備えてなければならない。
  - ① 処理区域内における建築物の所有者又はその所有者の同意を得た占有者。（法人を除く）
  - ② 市税、水道料金及び下水道事業受益者負担金を滞納していない者であって、暴力団員による不当な行為の防止等に関する法律（平成30年法律第77号）第2条第6号に規定する暴力団員（以下「暴力団員」という。）でないこと。
- (2) 共同私設下水道設置費等補助金の交付を受けることができる者は、次に掲げる要件を備えていなければならない。
  - ① 新設する場合、処理区域内及び公共下水道工事施行中であって処理区域の告示が予定されている区域内における建築物の所有者又は使用者（法人を除く）であって、市税、水道料金及び下水道事業受益者負担金を滞納しておらず、かつ、暴力団員でないもの。
  - ② 補修又は改修する場合、既設の共同私設下水道の利用者（法人を除く）であって、市税、水道料金及び下水道使用料を滞納しておらず、かつ、暴力団員でないもの。（既に補助金交付を受けた共同私設下水道については、しゅん工後5年以上経過しているもの。）
- (3) 低宅地内汚水ポンプ施設設置費等補助金の交付を受けることができる

者は、次に掲げる要件を備えていなければならない。

- ① 新設する場合、平成12年4月1日以降に公共下水道の供用及び下水の処理を開始した区域内のうち、公共下水道の埋設位置より低い敷地の建築物の所有者又は使用者及び土地所有者（法人を除く）であって、市税、水道料金及び下水道事業受益者負担金を滞納しておらず、かつ、暴力団員でないもの。
- ② 補修又は改修する場合、既設の低宅地内汚水ポンプ施設の所有者又は使用者（法人を除く）であって、市税、水道料金及び下水道使用料を滞納しておらず、かつ、暴力団員でないもの。（既に補助金交付を受けた低宅地内汚水ポンプ施設については、しゅん工後5年以上経過しているもの。）

### 3 助成金額

- (1) 工事資金融資あっせんを受けた場合、利子相当額（遅延利息を除く）を利子補給金として交付します。
  - 1) くみ取り便所を水洗便所に改造する場合  
くみ取り便所1か所につき工事資金の60万円以内を金融機関へ融資あっせんします。
  - 2) 浄化槽を廃止して公共下水道に接続する場合  
浄化槽1基につき工事資金の60万円以内を金融機関へ融資あっせんします。
- (2) 共同私設下水道を新設又は補修等する場合  
共同部分の工事費に対し、管理者が別に定める基準により算出する額又は申請者が依頼する指定下水道工事店の算出する工事費の見積額のうち、いずれか低い額の5分の4以内の額を補助（補助金の総額が3万円未満の場合、補助を行わない。）
- (3) 低宅地内汚水用ポンプ施設を新設又は補修等する場合  
工事費に対し、管理者が別に定める基準により算出する額又は申請者が依頼する指定下水道工事店の算出する工事費の見積額のうち、いずれか低い額の5分の4以内の額を補助（補助金の総額が3万円未満の場合、補助を行わない。）

### 4 助成の申請

助成を受けようとする者は、私設下水道施設計画確認申請書の提出の際に助成申請しなければならない。

- (1) 水洗化工事資金融資あっせん申請に必要な書類は次のとおり。
  - 1) 水洗化工事資金融資あっせん申請書
- (2) 共同私設下水道設置費等補助金交付申請に必要な書類は次のとおり。
  - 1) 補助金等交付申請書
  - 2) 工事施工図面
  - 3) 工事見積書の写し
  - 4) 工事に要する費用を2人以上で負担する場合は、当該代表者に補助金の交付申請手続きを委任する旨の委任状
  - 5) 共同私設下水道を使用する全ての建築物の私設下水道計画確認申請書
- (3) 低宅地内汚水ポンプ施設設置費等補助金交付申請に必要な書類は次のとおり。
  - 1) 補助金等交付申請書
  - 2) 工事施行図面
  - 3) 工事見積書の写し

## 5 水洗化工事資金借入金の償還方法等

- (1) 金融機関から資金を借り入れた者は、資金を借り入れた月の翌月から36か月以内の元金均等償還の方法により、毎月5日に償還しなければならない。(償還金額で100円未満の端数は最初の回で調整する。)
- (2) 借入金の償還は金融機関に届け出た預金口座からの自動引き落としにより行う。(繰り上げ償還も可)
- (3) 借受人が金融機関に毎月支払った利子相当額を、毎年度末締めで管理者が借受人に対して利子補給する。