

給水装置用器材仕様書

横須賀市上下水道局

目 次

1. 適用	-----	1
2. 対象材料	-----	1
3. 構造及び材質	-----	2
4. 鉛浸出対策	-----	3
5. その他	-----	3

給水装置用器材仕様書

1. 適用

この仕様書は、配水管への取付口から、メーター廻りまでの給水装置使用材料について適用する。ただし、水道メーターにあつては、水道メーター購入共通仕様書による。

2. 対象材料

- ① サドル付分水栓
- ② ステンレス分岐用・止水栓用可とう管
- ③ ステンレス中間用可とう管
- ④ 水道用ステンレス鋼管
- ⑤ 水道用ステンレス鋼管継手
- ⑥ 止水栓用シモク（SSP）
- ⑦ シモクD（SSP）
- ⑧ 段上がりオスアダプター付ソケット（SSP）
- ⑨ ステンレス量水器用可とう管
- ⑩ 水道用ポリエチレン二層管
- ⑪ 水道用ポリエチレン二層管金属継手
- ⑫ 止水栓
- ⑬ ゲート弁
- ⑭ メーター補助バルブ（逆止機構付）
- ⑮ 水道メーター
- ⑯ 防食用ポリエチレンスリーブ
- ⑰ ポリエチレン管用浸透防止スリーブ（給水用）
- ⑱ 水道用耐衝撃性硬質塩化ビニル管
- ⑲ 水道用耐衝撃性硬質塩化ビニル管継手
- ⑳ 水道用硬質塩化ビニルライニング鋼管
- ㉑ 水道用ライニング鋼管用管端防食形継手
- ㉒ 水道用直結加圧形ポンプユニット
- ㉓ 集合住宅用メーターユニット（メーターパッキン用）
- ㉔ その他（減圧弁・定流量弁・逆止弁・逆流防止装置・継手類、配水用ポリエチレン管材等）

3. 構造及び材質

対象材料の構造及び材質は次のものとする。

番号	材 料 名	仕 様
①	サドル付分水栓	
1)	鋳鉄管用	JWWA B 117A形(ボール式) 又は横須賀市承認型
2)	ビニル管用	JWWA B 117A形(ボール式) 又は横須賀市承認型
3)	ステンレス鋼管用	横須賀市承認型
4)	ポリエチレン管用	JWWA B 117A形(ボール式)
注)コアは採用するサドル付分水栓に適合した密着銅製コアを使用すること。 コアはサドル付分水栓と同一メーカーの製品を使用することが望ましい。 水道配水用ポリエチレン管の場合、分水栓に密着コアは不要。		
②	ステンレス分岐用・止水栓用可とう管	横須賀市承認型(承認図12、13頁) 又は同型に準ずるもの
③	ステンレス中間用可とう管	JWWA G 119 又は横須賀市承認型(承認図14頁)
④	水道用ステンレス鋼管	JWWA G 115 水道用ステンレス鋼管A(SUS304) JWWA G 115 水道用ステンレス鋼管B(SUS316)
⑤	絶縁フレキシブル継手	JWWA認証登録同等品以上
⑥	水道用ステンレス鋼管継手	JWWA G 116
⑦	止水栓用シモク(SSP)	横須賀市承認型(承認図15頁) 又は同型に準ずるもの
⑧	シモクD(SSP)	横須賀市承認型(承認図16頁) 又は同型に準ずるもの
⑨	段上がりオスアダプター付ソケット(SSP)	横須賀市承認型(承認図17頁)
⑩	ステンレス量水器用可とう管	横須賀市承認型(承認図18、19頁) 又は同型に準ずるもの
⑪	水道用ポリエチレン二層管	JIS K 6762(1種二層管)
⑫	水道用ポリエチレン管金属継手	JWWA B 116 又は準規格品
⑬	止水栓	JWWA B 108 又は横須賀市承認型(承認図20頁)
注)種類はボール止水栓平行おねじ形、ハンドルは一字字形又は、同様の形状のものを使用する。		
⑭	ゲート弁	JIS B 2011
⑮	メーター補助バルブ	横須賀市承認型(承認図21～24頁)
注)逆止機構付であること。		
⑯	水道メーター	水道メーター購入共通仕様書による。
⑰	防食用ポリエチレンスリーブ	JDPA Z 2005
⑱	ポリエチレン管用浸透防止スリーブ	給水用
注)有機溶剤の浸透を防止する多層フィルム構成品とする。		
⑲	水道用耐衝撃性硬質塩化ビニル管	JWWA K 118
⑳	水道用耐衝撃性硬質塩化ビニル管継手	JWWA K 119
㉑	水道用硬質塩化ビニルライニング鋼管	JWWA K 116
㉒	水道用ライニング鋼管用管端防食形継手	JWWA K 150
㉓	水道用直結加圧形ポンプユニット	JWWA B 130
㉔	集合住宅用メーターユニット	メーターパッキン用(自己又は第三者認証品であること。)

②⑤	その他	JIS、JWWA、PTC規格品もしくは自己又は第三者認証品であること。
----	-----	-------------------------------------

※施工については、給水装置工事設計施工技術書を参照すること。

※水道用耐衝撃性硬質塩化ビニル管については第一バルブ先からの使用とし、口径は 40mm、50mm とする。

※水道用硬質塩化ビニルライニング鋼管については露出部への使用とし、口径は 40mm、50mm とする。

※SUS316 材料と SUS 以外の金属を接続する場合は、絶縁機能を有する構造とする。

4. 鉛浸出対策

水道水質基準の変更から、銅合金（CAC406）製鋳物における鉛溶出が問題となっている。しかし、現在、その材質等は J I S 及び J W W A において規格化されていないので当面は新素材のものか又は銅合金を使用するものは表面改質処理等の鉛浸出対策（資料 5）が施されているものとする。

J I S ・ J W W A で規格化されればその規格による。

5. その他

ア 水道配水用ポリエチレン管の 50mm または、口径 75mm 以上の材料については、本市配水管工事に準拠する。

イ 明示シートは、本市配水管工事における承認品とする。

ウ 明示テープは、本市配水管工事における承認品とする。

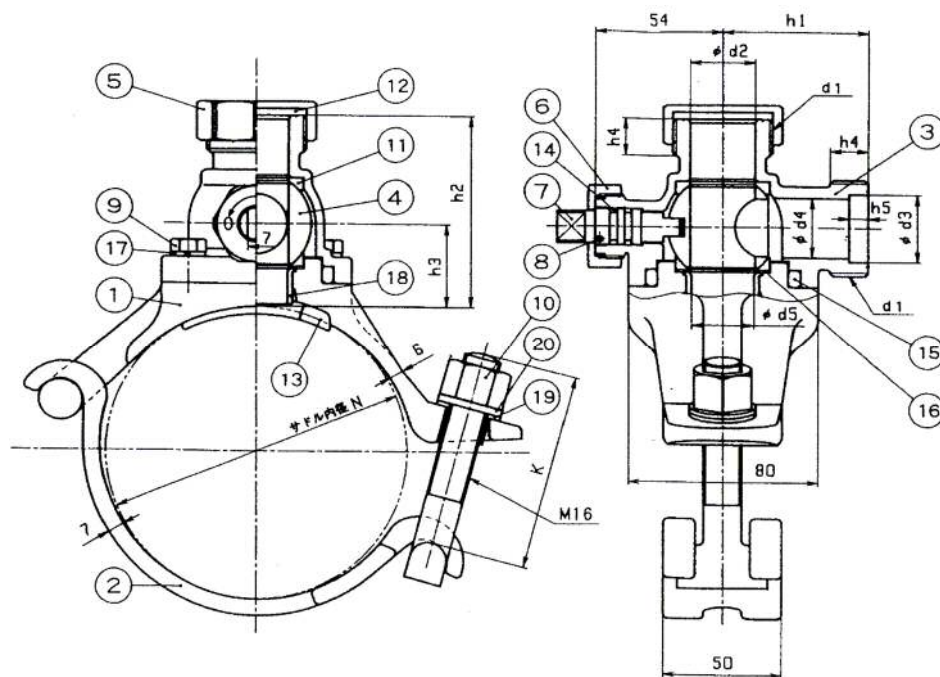
エ 防食フィルムは、ポリエチレン製で、サドル付分水栓の仕様（口径等）に適合したものを使用する。

オ 水道用ステンレス鋼管は、防食用ポリエチレンスリーブで管を防護して布設する。

カ 水道用ポリエチレン管は、ポリエチレン管用浸透防止スリーブで管を防護して布設する。

キ メーターユニットを設置する場合は、「メーターユニットの設置承諾書（第 11 号様式）」を給水装置工事申込時に提出しなければならない。

①-1) サドル付分水栓 鑄鉄管用 (分岐口径 20・25mm 配水管口径 75・100mm)

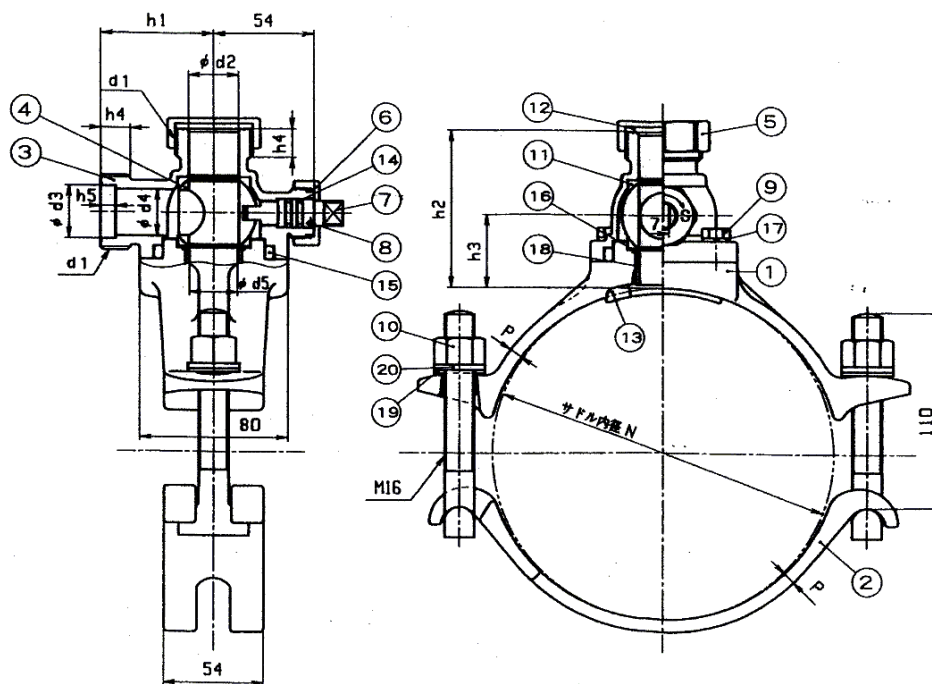


(単位 mm)

口径	d1	d2	d3	d4	d5	h1	h2	h3	h4	h5	管径	管外径	K	N
20	G 1	21	23	20	21	59	75.5	33.5	14	8	75	93	85	98
25	G 1 1/4	27	29.5	26	26	61	83.0	36.0	16	10	100	118	95	127

部番	部品名称	材質	数量	摘要
1	サドル	FCD450	1	樹脂塗装
2	バンド	FCD450	1	樹脂塗装
3	ボールケース	CAC406 (鉛浸出対策品)	1	材質は同等の性能を有する新素材も可
4	ボール弁体	CAC406C (鉛浸出対策品)	1	材質は同等の性能を有する新素材も可
5	キャップ	CAC406	1	
6	スピンドル押え	CAC406	1	
7	スピンドル	CAC406C (鉛浸出対策品)	1	材質は同等の性能を有する新素材も可
8	止メピン	SUS304	1	
9	六角ボルト	SUS304	4	
10	ボルト・ナット	SUS304	1	ボルト頭部樹脂塗装
11	ボールシート	PTEF 又は POM	2	
12	止水パッキン	NBR	1	
13	サドルパッキン	NBR	1	
14	Oリング	NBR	2	
15	Oリング	NBR	1	
16	バックパッキン	NBR	1	
17	バネ座金	SUS304	4	
18	ブッシュ	CAC406C (鉛浸出対策品)	1	材質は同等の性能を有する新素材も可
19	絶縁体	PC	1	
20	平座金	SUS304	1	

①-1) サドル付分水栓 鑄鉄管用 (分岐口径 20・25mm 配水管口径 150・200mm)

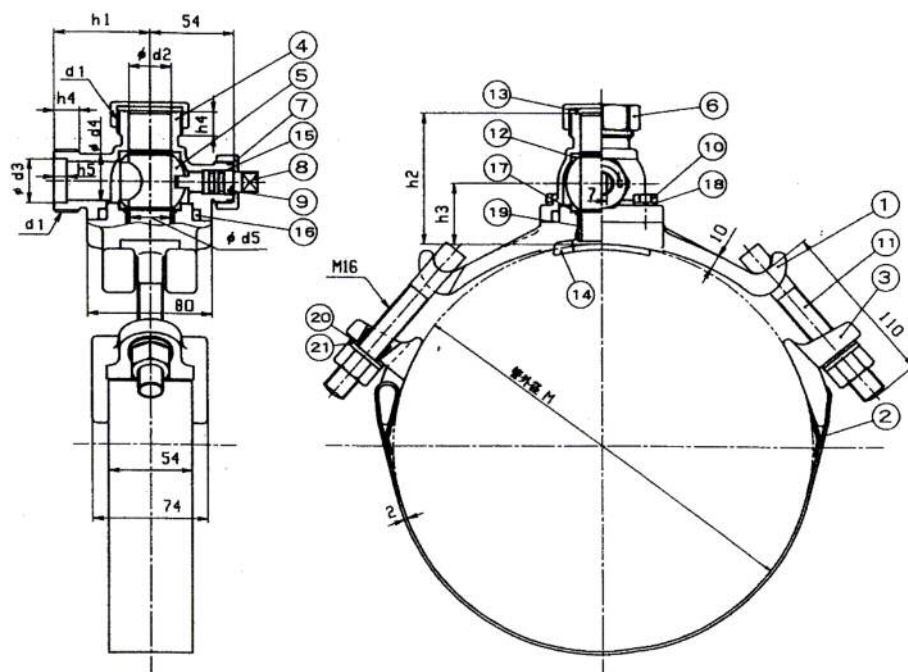


(単位 mm)

口径	d1	d2	d3	d4	d5	h1	h2	h3	h4	h5	管径	管外径	N	P
20	G 1	21	23	20	21	59	78.0	38.5	14	8	150	169	186.0	7
25	G 1 1/4	27	29.5	26	26	61	88.0	41.0	16	10	200	220	229.4	9

部番	部品名称	材質	数量	摘要
1	サドル	FCD450	1	樹脂塗装
2	バンド	FCD450	1	樹脂塗装
3	ボールケース	CAC406 (鉛浸出対策品)	1	材質は同等の性能を有する新素材も可
4	ボール弁体	CAC406C (鉛浸出対策品)	1	材質は同等の性能を有する新素材も可
5	キャップ	CAC406	1	
6	スピンドル押え	CAC406	1	
7	スピンドル	CAC406C (鉛浸出対策品)	1	材質は同等の性能を有する新素材も可
8	止メピン	SUS304	1	
9	六角ボルト	SUS304	4	
10	ボルト・ナット	SUS304	2	ボルト頭部樹脂塗装
11	ボールシート	PTEF 又は POM	2	
12	止水パッキン	NBR	1	
13	サドルパッキン	NBR	1	
14	Oリング	NBR	2	
15	Oリング	NBR	1	
16	バックパッキン	NBR	1	
17	バネ座金	SUS304	4	
18	ブッシュ	CAC406C (鉛浸出対策品)	1	材質は同等の性能を有する新素材も可
19	絶縁体	PC	2	
20	平座金	SUS304	2	

①-1) サドル付分水栓 鑄鉄管用 (分岐口径 20・25mm 配水管口径 250~300mm)



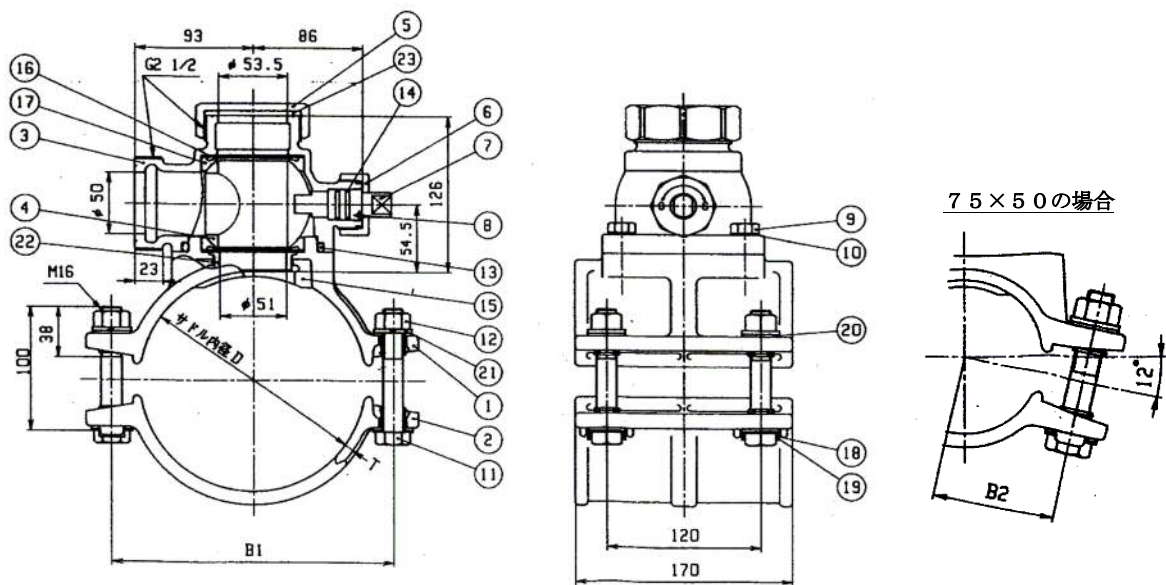
(単位 mm)

口径	d1	d2	d3	d4	d5	h1	h2	h3	h4	h5
20	G 1	21	23	20	21	59	78.0	38.5	14	8
25	G 1 1/4	27	29.5	26	26	61	88.0	41.0	16	10

管径	管外径
250	271.6
300	322.8
350	374.0

部番	部品名称	材質	数量	摘要
1	サドル	FCD450	1	樹脂塗装
2	バンド	SUS304	1	
3	カバー取付金具	FCD450	2	樹脂塗装
4	ボールケース	CAC406 (鉛浸出対策品)	1	材質は同等の性能を有する新素材も可
5	ボール弁体	CAC406C (鉛浸出対策品)	1	材質は同等の性能を有する新素材も可
6	キャップ	CAC406	1	
7	スピンドル押え	CAC406	1	
8	スピンドル	CAC406C (鉛浸出対策品)	1	材質は同等の性能を有する新素材も可
9	止メピン	SUS304	1	
10	六角ボルト	SUS304	4	
11	ボルト・ナット	SUS304	2	ボルト頭部樹脂塗装
12	ボールシート	PTEF 又は POM	2	
13	止水パッキン	NBR	1	
14	サドルパッキン	NBR	1	
15	Oリング	NBR	2	
16	Oリング	NBR	1	
17	バックパッキン	NBR	1	
18	バネ座金	SUS304	4	
19	ブッシュ	CAC406C (鉛浸出対策品)	1	材質は同等の性能を有する新素材も可
20	絶縁体	PC	2	
21	平座金	SUS304	2	

①-1) サドル付分水栓 鑄鉄管用 (分岐口径 50mm 配水管口径 75~150mm)

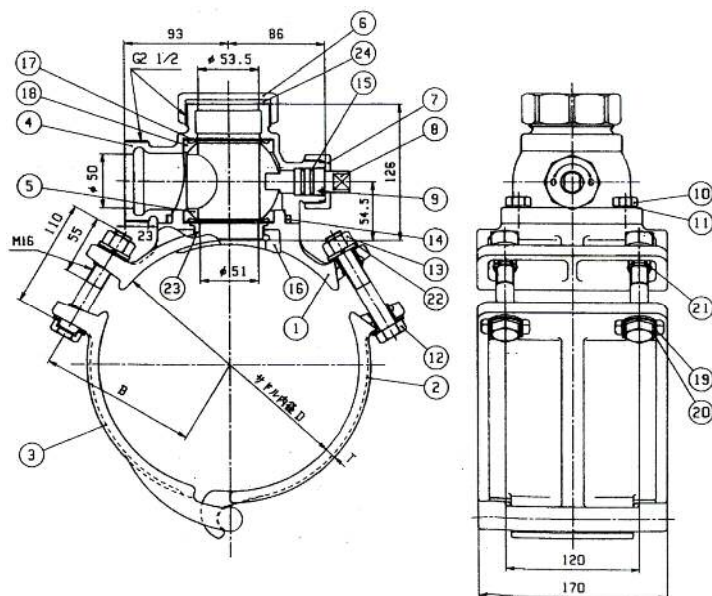


(単位 mm)

口径	記号	管外径	D	T	B1	B2	
75×50	C	耗	93.0	98	7.5	-	76
		吋	95.3				
100×50	C	耗	118.0	127	170	-	
		吋	122.2				
150×50	C	耗	169.0	177	220	-	
		吋	175.4				

部番	部品名称	材質	数量	摘要
1	サドル	FCD450	1	樹脂塗装
2	バンド	FCD450	1	樹脂塗装
3	ボールケース	CAC406 (鉛浸出対策品)	1	材質は同等の性能を有する新素材も可
4	ボール弁体	CAC406C (鉛浸出対策品)	1	材質は同等の性能を有する新素材も可
5	キャップ	CAC406	1	
6	スピンドル押え	CAC406	1	
7	スピンドル	CAC406C (鉛浸出対策品)	1	材質は同等の性能を有する新素材も可
8	止メピン	SUS304	1	
9	六角ボルト	SUS304	4	
10	バネ座金	C5191	4	
11	取付ボルト	SUS304	4	
12	取付ナット	SUS304	4	
13	Oリング	NBR	1	
14	Oリング	NBR	2	
15	サドルパッキン	NBR	1	
16	バックパッキン	NBR	2	
17	ボールシート	PTEF 又は POM	2	
18	保護チューブ A	PC	4	
19	補助座金	SUS304	4	
20	保護チューブ B	PC	4	
21	バネ座金	C5191	4	
22	ブッシュ	CAC406C (鉛浸出対策品)	1	材質は同等の性能を有する新素材も可
23	止水パッキン	NBR	1	

①-1) サドル付分水栓 鑄鉄管用 (分岐口径 50mm 配水管口径 200~350mm)

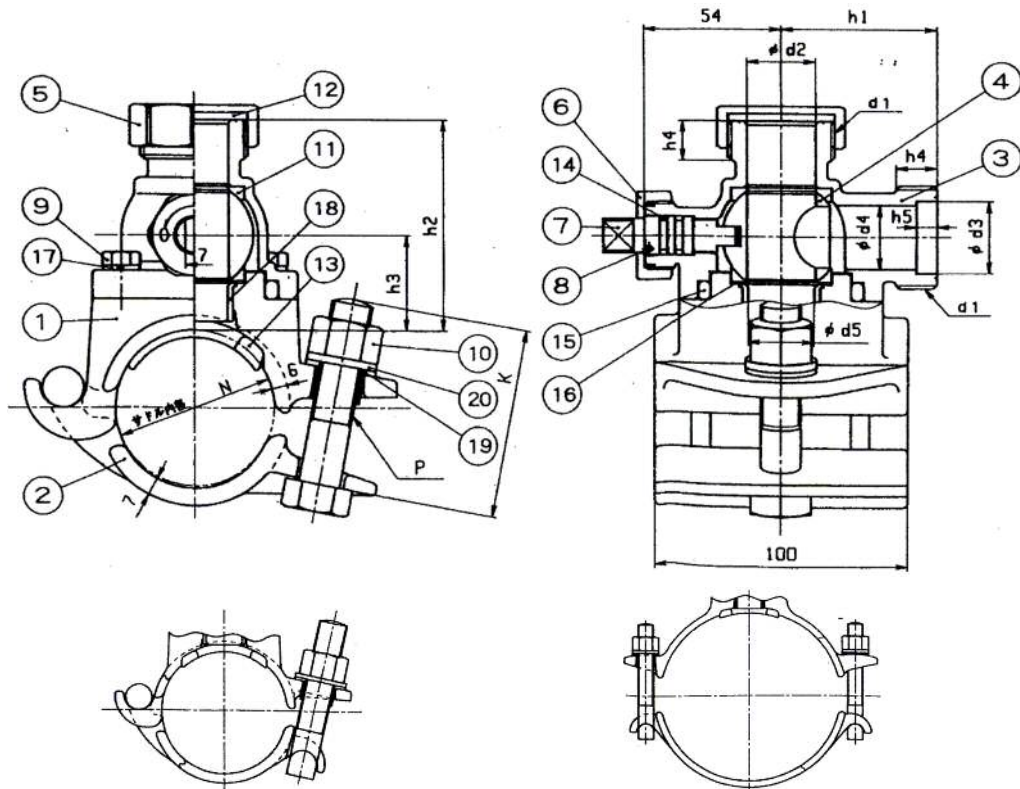


(単位 mm)

口径	記号	管外径	D	T	B	
200×50	C	耗	220.0	232	7.5	141
		吋	229.4			
250×50	C	耗	271.6	286		168
		吋	282.6			
300×50	C	耗	322.8	324		186
		吋	335.8			
350×50	C	耗	374.0	376	213	
		吋	388.9			221

部番	部品名称	材質	数量	摘要
1	サドル	FCD450	1	樹脂塗装
2	カバーA	FCD450	1	樹脂塗装
3	カバーB	FCD450	1	樹脂塗装
4	ボールケース	CAC406 (鉛浸出対策品)	1	材質は同等の性能を有する新素材も可
5	ボール弁体	CAC406C (鉛浸出対策品)	1	材質は同等の性能を有する新素材も可
6	キャップ	CAC406	1	
7	スピンドル押え	CAC406	1	
8	スピンドル	CAC406C (鉛浸出対策品)	1	材質は同等の性能を有する新素材も可
9	止メピン	SUS304	1	
10	六角ボルト	SUS304	4	
11	バネ座金	C5191	4	
12	取付ボルト	SUS304	4	
13	取付ナット	SUS304	4	
14	Oリング	NBR	1	
15	Oリング	NBR	2	
16	サドルパッキン	NBR	1	
17	バックパッキン	NBR	2	
18	ボールシート	PTEF 又は POM	2	
19	保護チューブ A	PC	4	
20	補助座金	SUS304	4	
21	保護チューブ B	PC	4	
22	バネ座金	C5191	4	
23	ブッシュ	CAC406C (鉛浸出対策品)	1	材質は同等の性能を有する新素材も可
24	止水パッキン	NBR	1	

①-2) サドル付分水栓ビニル管用 (分岐口径 20・25mm 配水管口径 50~150mm)



VP75~100 のサドルバンド及びボルト形状

VP150 のサドルバンド及びボルト形状

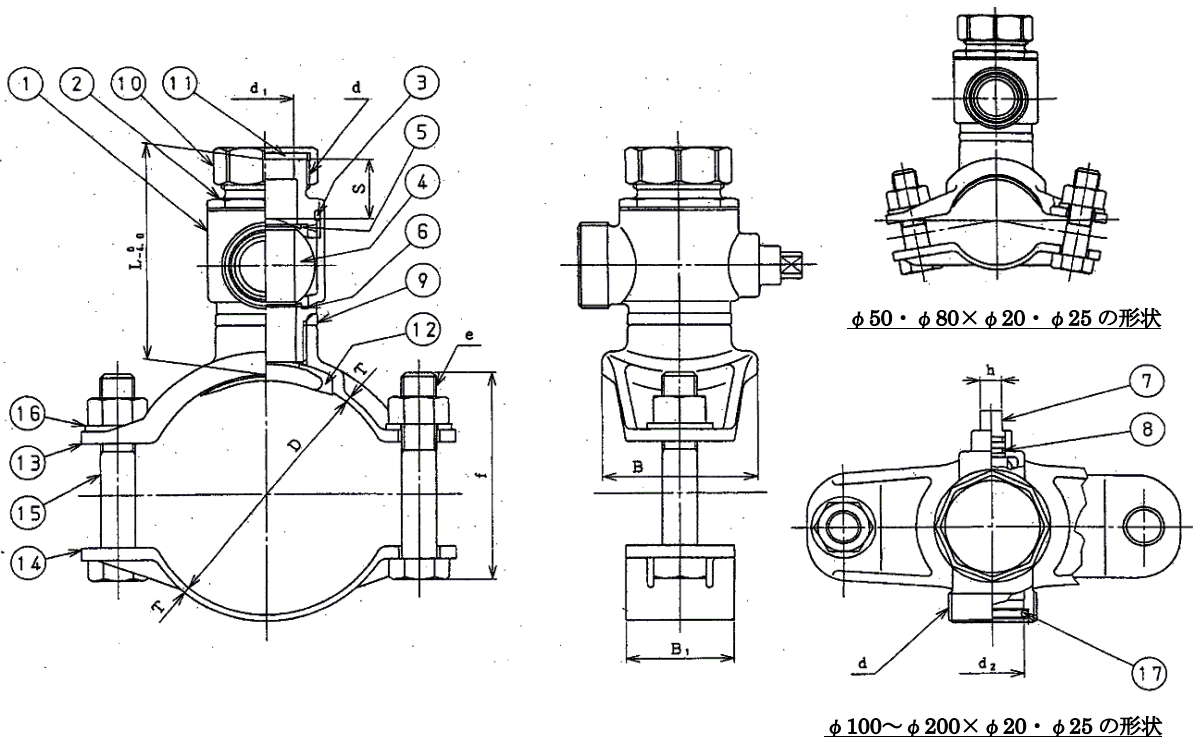
(単位 mm)

口径	d1	d2	d3	d4	d5	h1	h2	h3	h4	h5
20	G 1	21	23	20	21	59	75.5	36.0	14	8
25	G 1 1/4	27	29.5	26	26	61	85.5	38.5	16	10

管径	P	管外径	N	K
50	M16	60	62	75
75	M20	89	91	100
100	M20	114	116	100
150	M16	165	167	85

部番	部品名称	材質	数量	摘要
1	サドル	FCD450	1	樹脂塗装
2	バンド	FCD450	1	樹脂塗装
3	ボールケース	CAC406 (鉛浸出対策品)	1	材質は同等の性能を有する新素材も可
4	ボール弁体	CAC406C (鉛浸出対策品)	1	材質は同等の性能を有する新素材も可
5	キャップ	CAC406	1	
6	スピンドル押え	CAC406	1	
7	スピンドル	CAC406C (鉛浸出対策品)	1	材質は同等の性能を有する新素材も可
8	止メピン	SUS304	1	
9	六角ボルト	SUS304	4	
10	ボルト・ナット	SUS304	1	ボルト頭部樹脂塗装
11	ボールシート	PTEF 又は POM	2	
12	止水パッキン	NBR	1	
13	サドルパッキン	NBR	1	
14	Oリング	NBR	2	
15	Oリング	NBR	1	
16	バックパッキン	NBR	1	
17	バネ座金	SUS304	4	
18	ブッシュ	CAC406C (鉛浸出対策品)	1	材質は同等の性能を有する新素材も可
19	絶縁体	PC	1	
20	平座金	SUS304	1	

①-3) サドル付分水栓ステンレス管用(分岐口径 20・25mm 配水管口径 50~200mm)



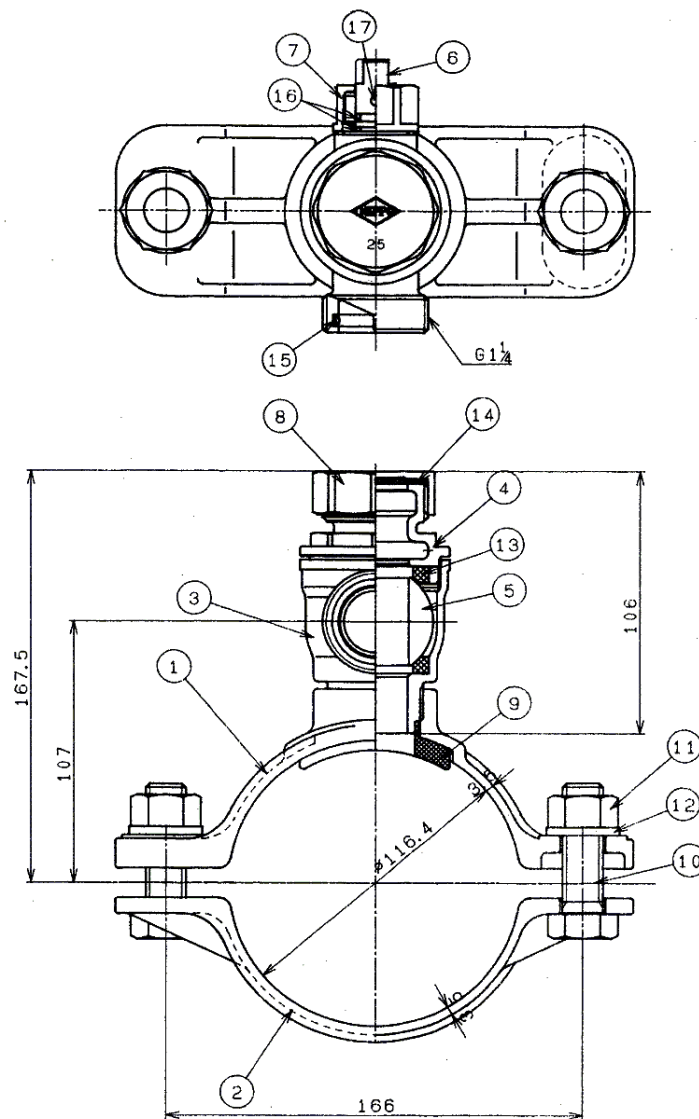
(単位 mm)

口径	d	d1	d2	S	h	L
20	G 1	22	23.0	30	10	95
25	G 1 1/4	27	29.5	29	10	105

管径	D	T	B	B1	六角ボルト	
					e	f
50	62	3	76	50	M16	60
80	91	3	72	50	M16	70
100	116	3	72	50	M16	90
150	167	4	72	50	M16	120
200	218	4	72	50	M16	140

部番	部品名称	材質	数量	摘要
1	胴	SCS13	1	
2	ボール押え	SCS13	1	
3	Oリング	NBR	1	
4	ボール	SUS304	1	
5	ボールシート	PTFE	2	
6	バックパッキン	NBR 又は SBR	2	
7	栓棒	SCS13	1	
8	Oリング	NBR	2	
9	カラー	SUS304	1	
10	キャップ	SCS13	1	
11	ガスケット	NBR	1	
12	サドルガスケット	NBR	1	
13	サドル	SCS13	1	
14	カバー	SCS13	1	
15	六角ボルト・ナット	SUS304	2	
16	平座金	SUS304	2	
17	Oリング	NBR	1	

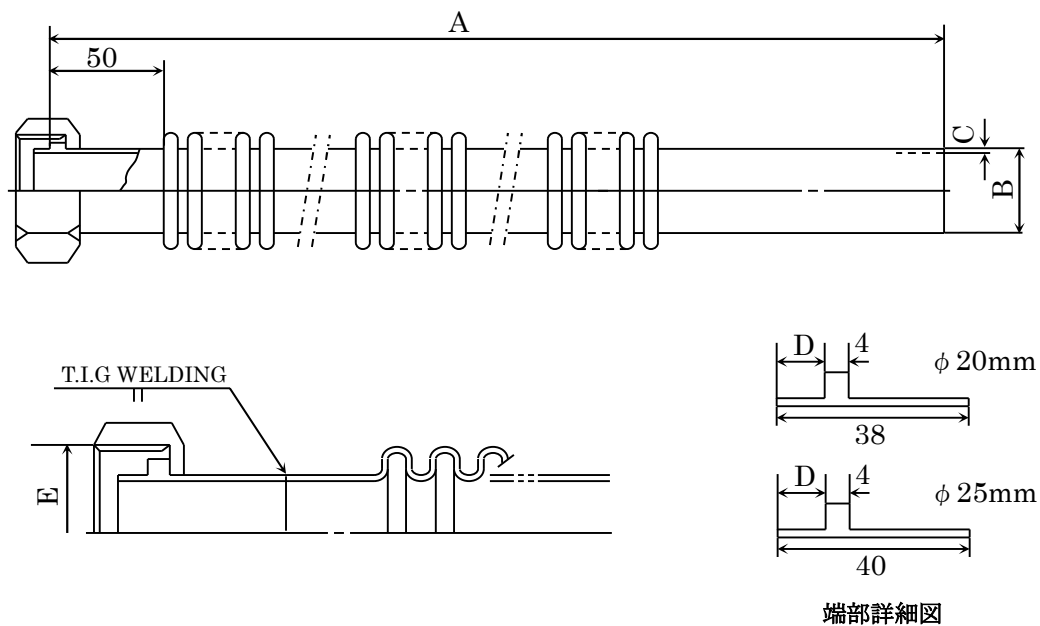
①-3) サドル付分水栓ステンレス管用 (分岐口径 25mm 配水管口径 100mm)



(単位 mm)

部番	部品名称	材質	数量	摘要
1	サドル	SCS13	1	
2	バンド	SCS13	1	
3	ボールケース	SCS13	1	
4	ボール押え	SCS13	1	
5	ボール弁体	SUS304	1	
6	スピンドル	SUS304	1	
7	保護キャップ	SCS13	1	
8	キャップ	SCS13	1	
9	サドルパッキン	NBR	1	
10	六角ボルト	SUS304	2	
11	六角ナット	SUS304	2	
12	平座金	SUS304	2	
13	ボールシート	PTFE	2	
14	キャップパッキン	NBR	1	
15	Oリング	NBR	1	
16	Oリング	NBR	2	
17	平行ピン	SUS304	1	

②ステンレス分岐用・止水栓用可とう管（口径20mm・口径25mm）



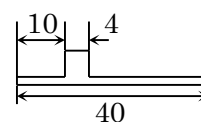
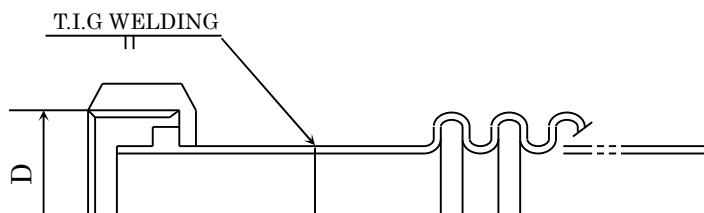
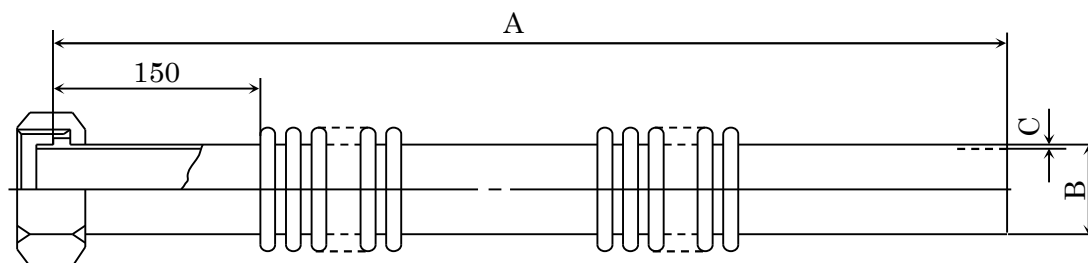
(単位 mm)

型式	口径	A 管長	B 外径	C 管厚	D	E ネジ	備考
分岐用Ⅰ型	20	4,625	22.22	1.0	8.0	G1	15又は20山、3連
	25	4,625	28.58	1.0	11.0	G1 $\frac{1}{4}$	15又は20山、3連
分岐用Ⅱ型	20	1,625	22.22	1.0	8.0	G1	15又は20山、3連
	25	1,625	28.58	1.0	11.0	G1 $\frac{1}{4}$	15又は20山、3連
分岐用Ⅲ型	20	2,000	22.22	1.0	8.0	G1	15又は20山、5連
	25	2,000	28.58	1.0	11.0	G1 $\frac{1}{4}$	15又は20山、5連
分岐用Ⅳ型	20	2,000	22.22	1.0	8.0	G1	15又は20山、7連
	25	2,000	28.58	1.0	11.0	G1 $\frac{1}{4}$	15又は20山、7連
分岐用Ⅴ型	20	4,130	22.22	1.0	8.0	G1	15又は20山、7連
	25	4,130	28.58	1.0	11.0	G1 $\frac{1}{4}$	15又は20山、7連
止水栓用	20	900	22.22	1.0	8.0	G1	15又は20山、2連
	25	900	28.58	1.0	10.0	G1 $\frac{1}{4}$	15又は20山、2連

注) 材質 SUS 304 の場合は、袋ナットは SUS 304

日本水道協会検査合格品 (性能試験は、JWWA G-119 に準じる)

②ステンレス分岐用可とう管（口径50mm）



端部詳細図

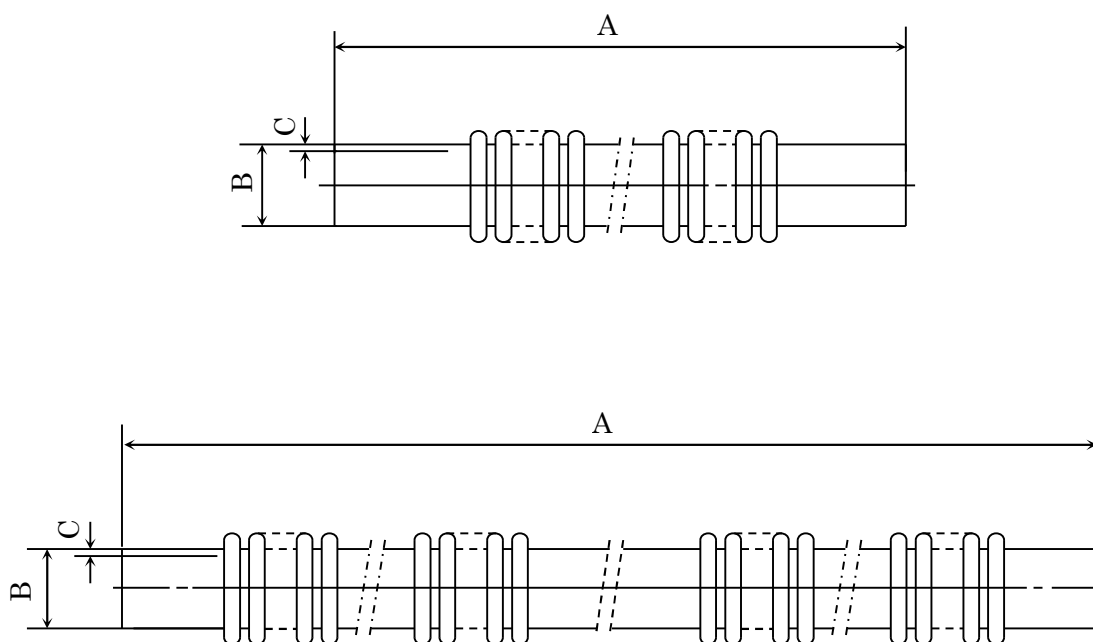
(単位 mm)

型 式	口径	A 管長	B 外径	C 管厚	D ネ ジ	備 考
分岐用Ⅰ型	50	3,610	48.60	1.2	G2½	20山、2連
分岐用Ⅱ型	50	1,610	48.60	1.2	G2½	20山、2連
分岐用Ⅲ型	50	2,000	48.60	1.2	G2½	20山、5連
分岐用Ⅳ型	50	2,516	48.60	1.2	G2½	20山、7連

注) 材質 SUS 304 の場合は、袋ナットは SUS 304

日本水道協会検査合格品（性能試験は、JWWA G-119 に準じる）

③ステンレス中間用可とう管（口径20mm・口径25mm・口径40mm・口径50mm）



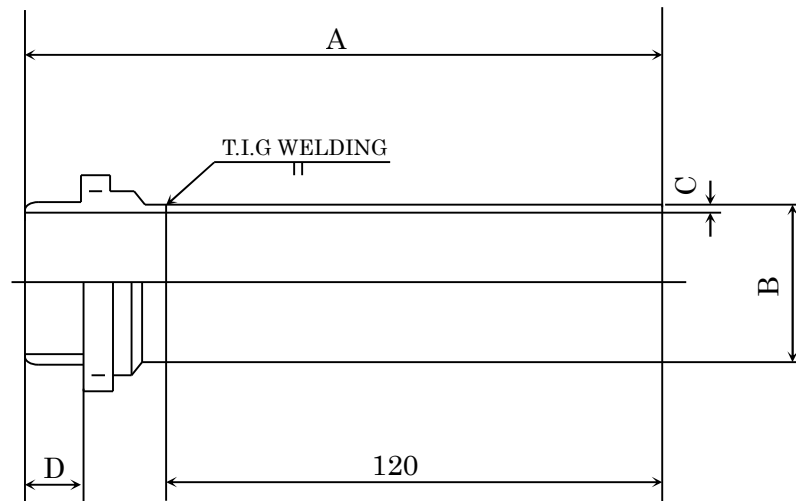
(単位 mm)

型式	口径	A 管長	B 外径	C 管厚	備考
中間用Ⅰ型	20	1,830	22.22	1.0	10山、2連
〃	25	1,830	28.58	1.0	10山、2連
〃	40	3,160	42.70	1.2	20山、4連
〃	50	3,160	48.60	1.2	20山、4連
中間用Ⅱ型	20	830	22.22	1.0	10山、2連
〃	25	830	28.58	1.0	10山、2連
〃	40	3,740	42.70	1.2	20山、4連
〃	50	3,740	48.60	1.2	20山、4連

注) 材質 SUS 304 の場合は、袋ナットは SUS 304

日本水道協会検査合格品（性能試験は、JWWA G-119 に準じる）

⑥止水栓用シモク (SSP)

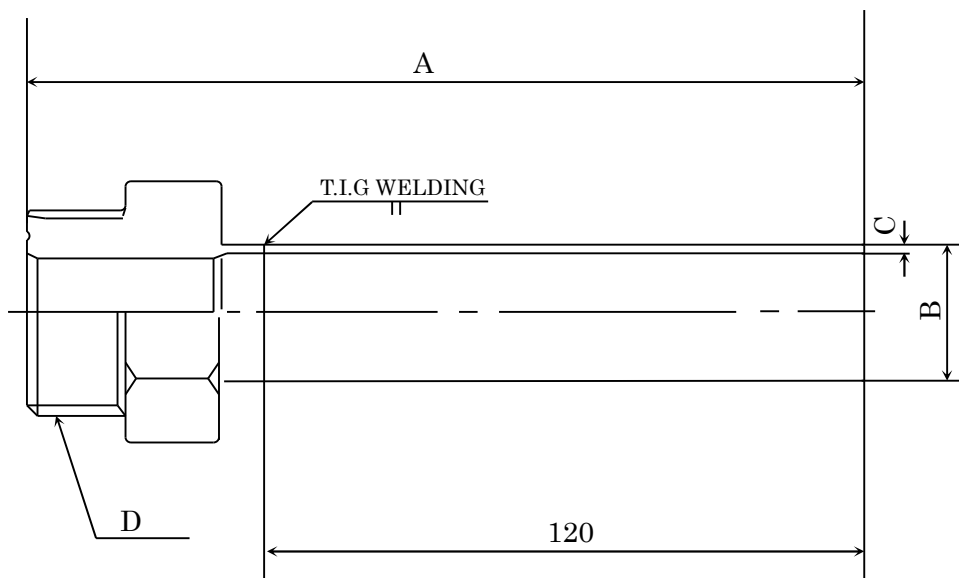


口径 20 mm ・ 口径 25 mm

(単位 mm)

型 式	口 径	A 管 長	B 外 径	C 管 厚	D
止水栓用シモク	20	142	22.22	1.0	8.0
止水栓用シモク	25	144	28.58	1.0	10.0

⑦シモク D (SSP)

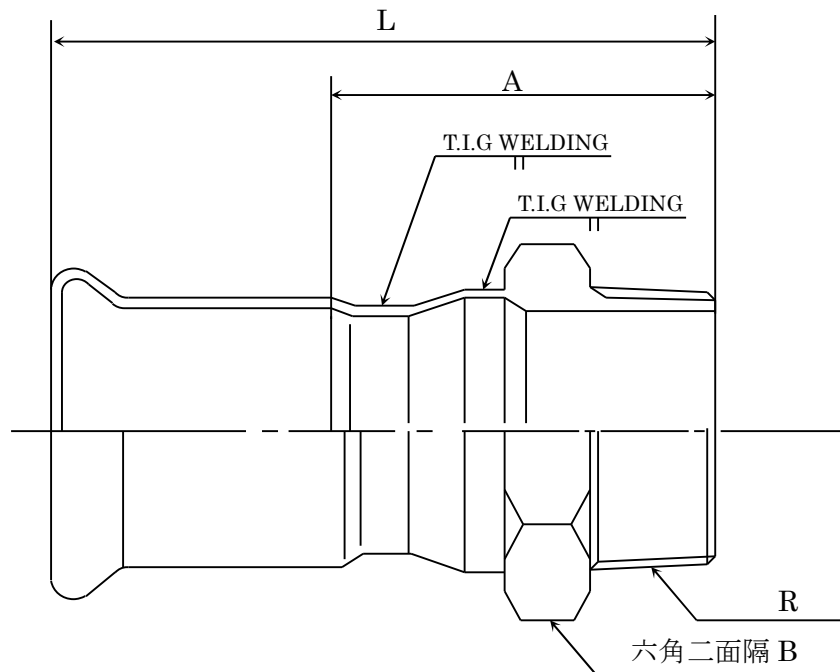


口径 20 mm ・ 口径 25 mm

(単位 mm)

型 式	口 径	A 管 長	B 外 径	C 管 厚
シモク D	20	173	22.22	1.0
シモク D	25	173	28.58	1.0

⑧段上がりオスアダプター付ソケット (SSP)

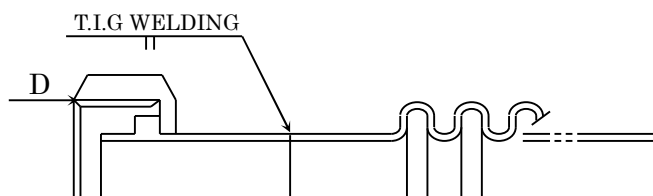
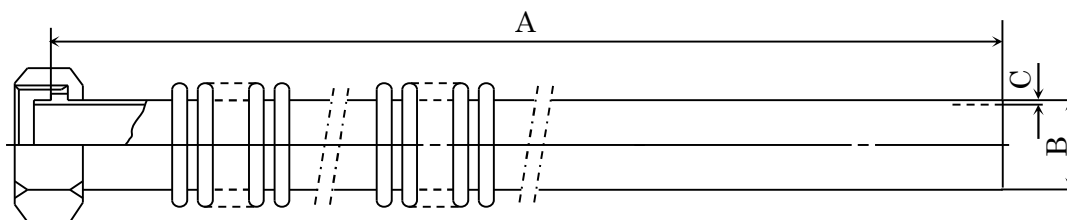


口径 20mm・口径 25mm

(単位 mm)

型 式	呼び径	L 管 長	A	B	R テーパネジ
段上がりオスアダプター付ソケット	30 ^{SU} ×1 1/4 ^B	104	65	46	R 1 1/4
段上がりオスアダプター付ソケット	40 ^{SU} ×1 1/2 ^B	112	65	55	R 1 1/2
段上がりオスアダプター付ソケット	50 ^{SU} ×2 ^B	128	76	65	R 2

⑨ステンレス量水器用可とう管（口径20mm・口径25mm・口径40mm・口径50mm）



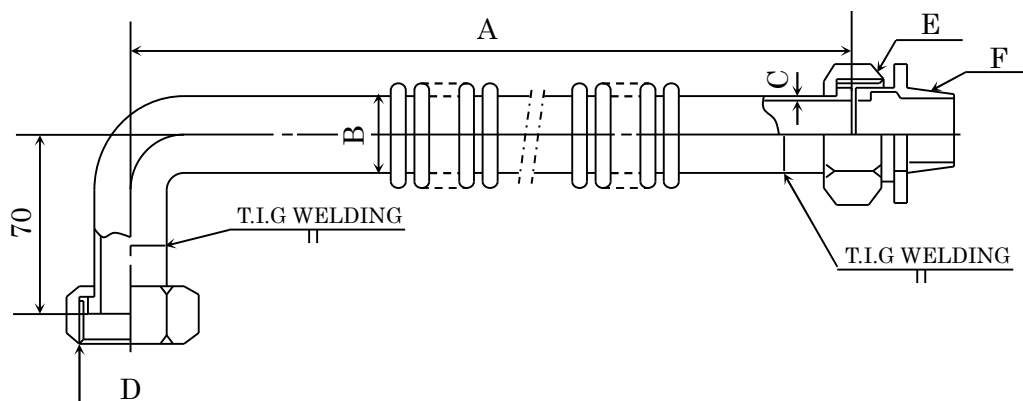
(単位 mm)

型 式	口径	A 管長	B 外径	C 管厚	D ネ ジ	備 考
量水器用	20	600	22.22	1.0	φ33.0 14山/吋	15山、2連
〃	25	745	28.58	1.0	φ39.0 14山/吋	15山、2連
〃	40	900	42.70	1.2	φ56.0 14山/吋	20山、2連
〃	50	900	48.60	1.2	φ80.0 14山/吋	20山、2連

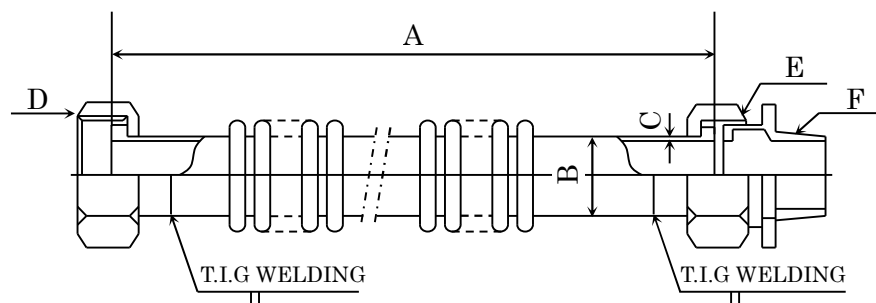
注) 材質 SUS 304 の場合は、袋ナットは SUS 304

日本水道協会検査合格品 (性能試験は、JWWA G-119 に準じる)

⑨ステンレス量水器用（集合住宅用）可とう管



口径 20mm 量水器用（集合住宅用） 1



口径 20mm 量水器用（集合住宅用） 2～7

(単位 mm)

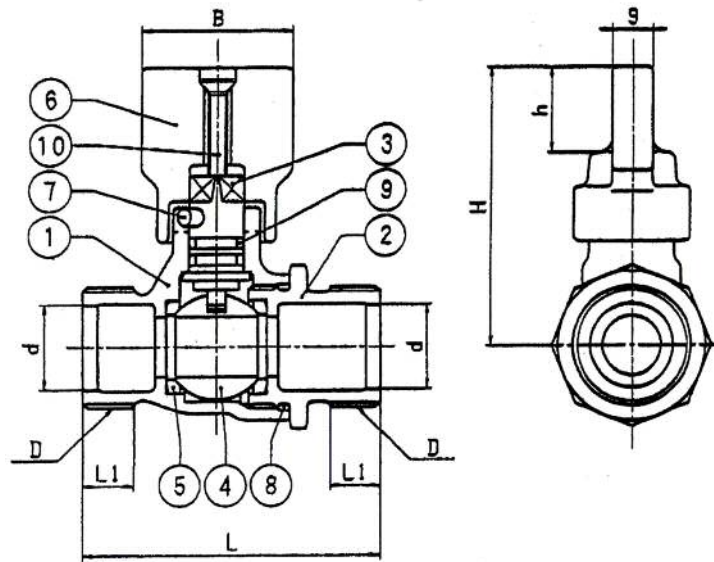
型 式	口径	A 管 長	B 外 径	C 管 厚	D ネジ	E ネジ	F テーパネジ	備 考
集合住宅用 1	20	550	22.22	1.0	φ 33.0 14 山/吋	G 1	R 3/4	┌山、 └連
" 2	20	150	22.22	1.0	φ 33.0 14 山/吋	G 1	R 3/4	┌山、 └連
" 3	20	200	22.22	1.0	φ 33.0 14 山/吋	G 1	R 3/4	┌山、 └連
" 4	20	400	22.22	1.0	φ 33.0 14 山/吋	G 1	R 3/4	┌山、 └連
" 5	20	420	22.22	1.0	φ 33.0 14 山/吋	G 1	R 3/4	┌山、 └連
" 6	20	430	22.22	1.0	φ 33.0 14 山/吋	G 1	R 3/4	┌山、 └連
" 7	20	490	22.22	1.0	φ 33.0 14 山/吋	G 1	R 3/4	┌山、 └連

注) 材質 SUS 304 の場合は、袋ナットは SUS 304

日本水道協会検査合格品（性能試験は、JWWA G-119 に準じる）

⑫止水栓（ボール式 口径13～25mm）

※右回りで開とする

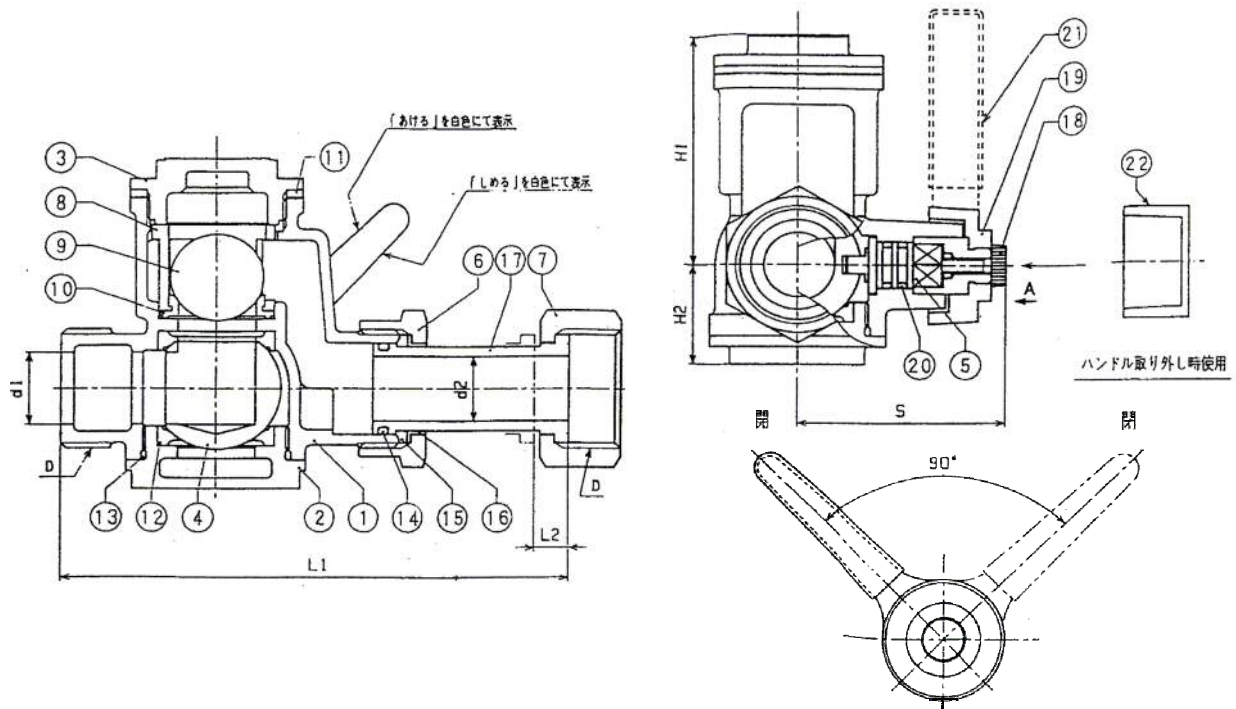


(単位 mm)

口径	D	d	L	L1	H	h	B
13	G 3/4	φ 18.5	65	11	60	18.5	33
20	G 1	φ 23.5	80	13	70	17.0	38
25	G 1 1/4	φ 29.5	90	15	73	17.0	38

部番	部品名称	材質	数量	摘要
1	胴	CAC406 (鉛浸出対策品)	1	材質は同等の性能を有する新素材も可
2	ボール押え	CAC406 (鉛浸出対策品)	1	材質は同等の性能を有する新素材も可
3	栓棒	CAC406C	1	
4	ボール	CAC406C	1	テフロンコーティング
5	ボールシート	PTEF	2	
6	ハンドル	CAC406	1	
7	ストッパーピン	SUS	1	
8	Oリング	EPDM	1	
9	Oリング	EPDM	2	
10	十字穴付さら小ねじ	SUS	1	

⑭メーター補助バルブ（逆止機構付 口径 13～25mm）



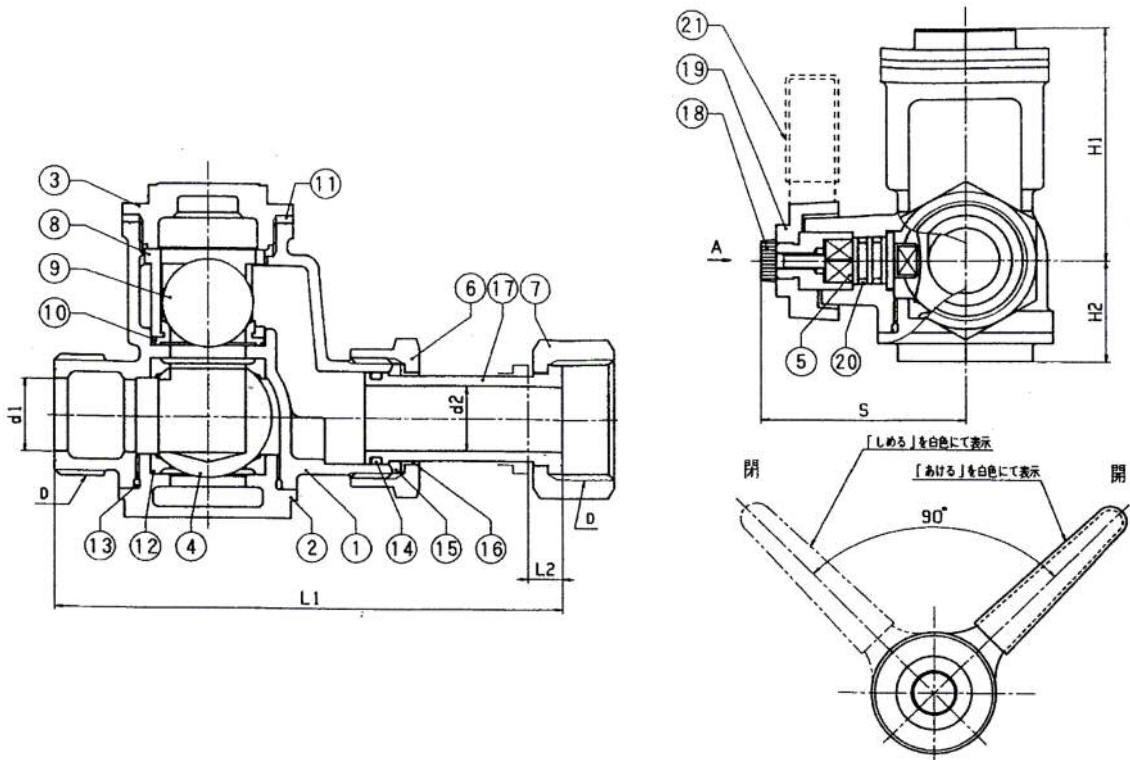
ハンドル開閉位置（Aより矢視）

（単位 mm）

口径	D	L1	L2	d1	d2	H1	H2	S
13	φ 25.8 14 山/吋	107.0	10	φ 13	φ 13	50	23	50
20	φ 33.0 14 山/吋	133.5	11	φ 20	φ 18	63	28	55
25	φ 39.0 14 山/吋	150.5	11	φ 25	φ 23	75	31	59

部番	部品名称	材質	数量	摘要
1	本体	CAC406（鉛浸出対策品）	1	材質は同等の性能を有する新素材も可
2	ボール押え	CAC406（鉛浸出対策品）	1	材質は同等の性能を有する新素材も可
3	キャップ	CAC406（鉛浸出対策品）	1	材質は同等の性能を有する新素材も可
4	ボール弁体	CAC406C	1	テフロンコーティング
5	スピンドル	C3604	1	
6	ジョイントナット	CAC406	1	
7	ユニオンナット	CAC406	1	
8	バケット	POM	1	
9	逆止ボール	PTFE	1	
10	逆止パッキン	NBR	1	
11	キャップパッキン	PE	1	
12	ボールシート	PTFE	2	
13	Oリング	NBR	1	
14	Oリング	NBR	1	
15	ジョイントパッキン	NBR	1	
16	ジョイント座金	POM	1	
17	伸縮管	CAC406（鉛浸出対策品）	1	材質は同等の性能を有する新素材も可
18	止メビス	SUS304	1	
19	ハンドル	PA	1	
20	Oリング	NBR	2	
21	表示キャップ	PVC	1	
22	樹脂キャップ	PE	1	

⑭メーター補助バルブ（逆止機構付 口径 20mm 逆ハンドル）



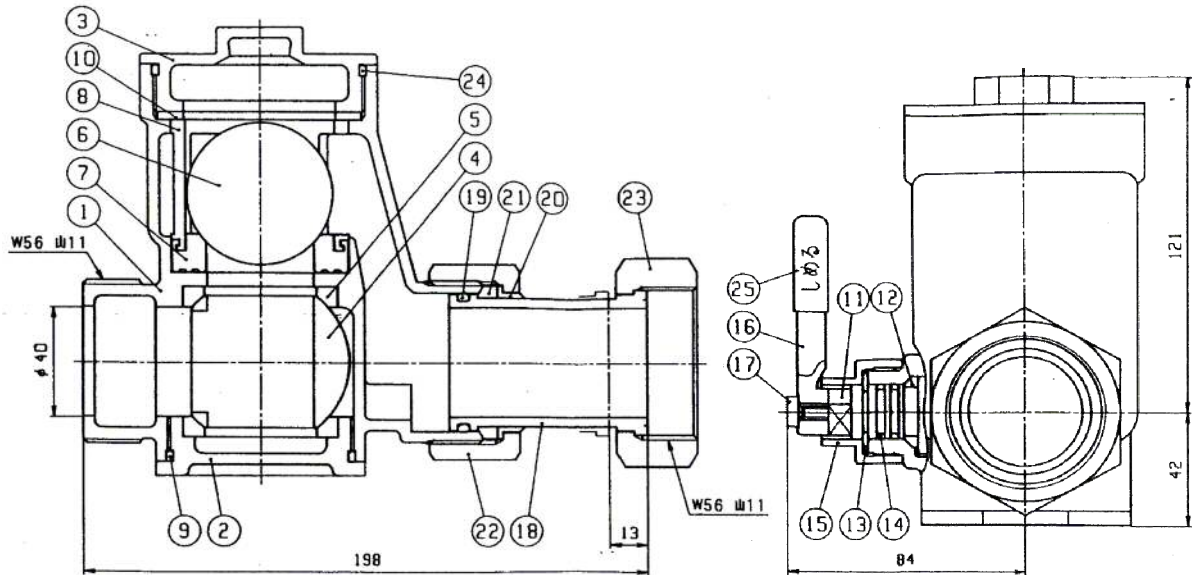
ハンドル開閉位置 (Aより矢視)

(単位 mm)

口径	D	L1	L2	d1	d2	H1	H2	S
20	φ33.0 14山/吋	133.5	11	φ20	φ18	63	28	55

部番	部品名称	材質	数量	摘要
1	本体	CAC406 (鉛浸出対策品)	1	材質は同等の性能を有する新素材も可
2	ボール押え	CAC406 (鉛浸出対策品)	1	材質は同等の性能を有する新素材も可
3	キャップ	CAC406 (鉛浸出対策品)	1	材質は同等の性能を有する新素材も可
4	ボール弁体	CAC406C	1	テフロンコーティング
5	栓棒	CAC406C	1	
6	ジョイントナット	CAC406	1	
7	ユニオンナット	CAC406	1	
8	バケット	POM	1	
9	逆止ボール	PTFE	1	
10	逆止パッキン	NBR	1	
11	キャップパッキン	PE	1	
12	ボールシール	PTFE	2	
13	Oリング	NBR	1	
14	Oリング	NBR	1	
15	ジョイントパッキン	NBR	1	
16	ジョイント座金	POM	1	
17	伸縮ソケット	CAC406C (鉛浸出対策品)	1	材質は同等の性能を有する新素材も可
18	止メビス	SUS304	1	
19	ハンドル	ABS	1	緑色
20	Oリング	NBR	2	
21	表示キャップ	PVC	1	

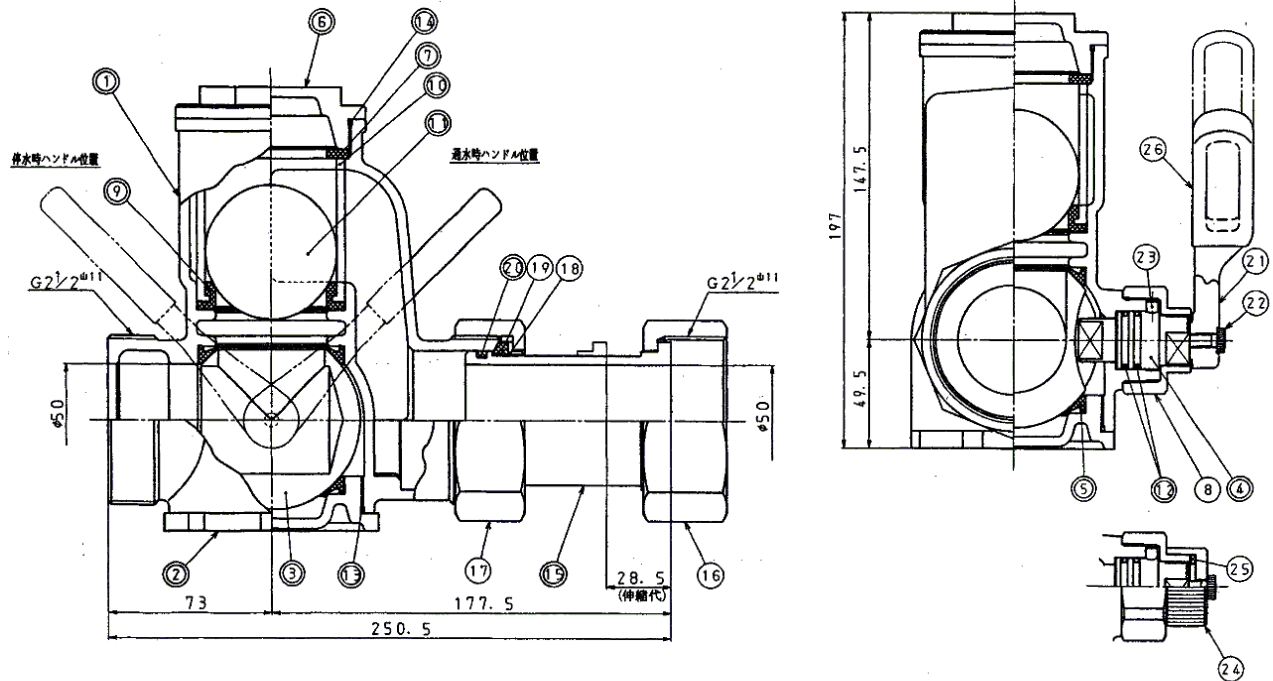
⑭メーター補助バルブ（逆止機構付 口径 40mm）



(単位 mm)

部番	部品名称	材質	数量	摘要
1	胴	CAC406 (鉛浸出対策品)	1	材質は同等の性能を有する新素材も可
2	プラグ	CAC406 (鉛浸出対策品)	1	材質は同等の性能を有する新素材も可
3	キャップ	CAC406 (鉛浸出対策品)	1	材質は同等の性能を有する新素材も可
4	ボール	CAC406C	1	テフロンコーティング
5	ボールシート	PTFE	2	
6	逆止弁体	PTFE	1	
7	逆止弁座	EPDM	1	
8	弁ガイド	POM	1	
9	Oリング	EPDM	1	
10	ガスケット	PE	1	
11	栓棒	CAC406C	1	
12	座	POM	1	
13	E型止め輪	SUS304	1	
14	Oリング	EPDM	2	
15	栓棒押え	CAC406C	1	
16	ハンドル	CAC406	1	
17	止メビス	SUS304	1	
18	伸縮ソケット	CAC406C (鉛浸出対策品)	1	材質は同等の性能を有する新素材も可
19	Oリング	EPDM	1	
20	伸縮リング	POM	1	
21	伸縮パッキン	EPDM	1	
22	袋ナット	CAC406	1	
23	袋ナット	CAC406	1	
24	Oリング	EPDM	1	
25	ハンドルカバー	PVC	1	

⑭メーター補助バルブ（逆止機構付 口径 50mm）



(単位 mm)

部番	部品名称	材質	数量	摘要
①	本体	CAC406 (鉛浸出対策品)	1	材質は同等の性能を有する新素材も可
②	ボール押え	CAC406 (鉛浸出対策品)	1	材質は同等の性能を有する新素材も可
③	ボール弁体	CAC406C	1	テフロンコーティング 又はエポキシ樹脂電着塗装
④	スピンドル	CAC406C (鉛浸出対策品)	1	材質は同等の性能を有する新素材も可
⑤	ボールシート	PTFE	2	
⑥	キャップ	CAC406 (鉛浸出対策品)	1	材質は同等の性能を有する新素材も可
⑦	ワッシャ	POM	1	
⑧	スピンドル押え	CAC406	1	
⑨	逆止パッキン	NBR	1	
⑩	バケット	POM	1	
⑪	逆止ボール	PTFE	1	
⑫	Oリング	NBR	2	
⑬	Oリング	NBR	1	
⑭	Oリング	NBR	1	
⑮	伸縮パイプ	CAC406 (鉛浸出対策品) CAC406C (鉛浸出対策品)	1	材質は同等の性能を有する新素材も可
16	袋ナット	CAC406	1	
17	ジョイントナット	CAC406	1	
18	ジョイント座金	POM	1	
19	ジョイントパッキン	NBR	1	
⑳	Oリング	NBR	1	
21	ハンドル	CAC406	1	
22	ビス	SUS303	1	
23	ガイドピン	SUS304	1	JIS B 1354 φ5×15
24	泥よけキャップ	C3604	1	
25	ユニオンパッキン	NBR	1	20mm 一般用ユニオンパッキン
26	樹脂キャップ	PVC	1	

