

水道水質年報

平成29年度

(2017年度)

(第32集)



JWWA-GLP004
水道 GLP 認定

横須賀市上下水道局

はじめに

横須賀市の水道は、走水軍港水道の一部払い下げを受け、市制が施行された翌年の明治41年に、一部の市街地に給水を始めました。その後、大正11年には、市内全域を給水地区として、給水人口10万人、一日最大給水量11,100m³の規模を有する本格的な水道として発展してきました。平成29年度末には、給水人口39.8万人、一日最大給水量17.8万m³となっています。

横須賀市上下水道局では、「横須賀市上下水道マスタープラン2010」（平成16年11月策定）の経営目標「お客様の満足度を最大化する」を達成するため、公益社団法人日本水道協会から水質検査の精度と信頼性保証を目的とした水道水質検査優良試験所規範（以下水道GLP）の認定を平成18年2月28日に取得しました。



JWWA-GLP004
水道 GLP 認定

現在は、「水道事業・下水道事業マスタープラン（2011～2021）」（平成23年3月策定）に掲げられた経営目標「いつでも安心して使える止まらない水道・下水道」を達成するための6つの取組みの1つ「安全で安定した水道水の供給」に、「水道水質の向上」として「管理の強化」が挙げられています。

また、安全で良質な水道水を安心してご利用いただくために、平成16年3月から毎年「水道水質検査計画」を公表しており、この検査結果も公表しています。平成29年度についてもお客様の意見等を踏まえて計画の見直しを行い、この計画に基づいて、水源から家庭に届くまでの各段階で水質の検査を実施し、安全で良質な水道水をお届けしていることを引き続き確認しています。

このほか、水源水質の保全及び対策に資するために、横須賀市、神奈川県、横浜市、川崎市及び神奈川県内広域水道企業団の5水道事業体で、「相模川・酒匂川水質協議会」を設け、水道事業体相互間の連絡を図り、水源水質についての調査、関係先への広報、国に対する要望などの活動を共同で行っています。

また平成27年4月1日からは、上記の5水道事業体が共同で「広域水質管理センター」を神奈川県内広域水道企業団の社家取水管理事務所（海老名市）内に開設し、これまで個別に実施してきた水道水源の水質検査や水質事故の対応を、一元化しています。

本水道水質年報は、平成29年4月1日から平成30年3月31日までの1年間に、横須賀市上下水道局技術部浄水課が実施した水質試験の成績を取りまとめたもので、特に水道GLP認定範囲の検査結果については、その旨記載しています。また本書が、関係各位においてご活用いただければ幸いです。

水道水質年報 平成29年度

目 次

試験方法	1
走水水源地フロー	6
有馬浄水場フロー	7
配水系統及び採水場所概要図	8
市内配水池概要図	12
第1編. 水道水質検査計画	
1. 水道水質検査計画に基づく水質検査結果の概要と評価	16
第2編. 水質試験結果	
1. 走水水源地	30
1) 原水	31
2) 浄水	33
3) 構内給水栓	35
2. 有馬浄水場	36
1) 着水井	37
2) 沈でん処理水・活性炭吸着池・中間ポンプ井・ろ過集合水	39
3) 浄水(調整池)	41
4) 浄水(酒匂川系(伊勢原浄水場)受水・送水)	43
5) 回収池返送水	44
3. 田浦配水場	45
1) 有馬系(有馬浄水場)浄水	46
2) 小雀系(小雀浄水場)浄水	48
3) 宮ヶ瀬系(綾瀬浄水場)浄水	50
4) 送水(小雀系・宮ヶ瀬系各浄水の集合水)	52
4. 配水池	53
1) 主要配水池	54
2) その他の配水池	55
5. 給水栓	58
1) 浦郷町5丁目(北部大ブロック・田浦第2配水池系統)	60
2) 二葉2丁目(東部大ブロック・鴨居配水池系統)	61
3) 馬堀海岸3丁目(東部大ブロック・逸見配水池2号系統)	62
4) 久里浜6丁目(中部大ブロック・池上ずい道配水池系統)	63
5) 津久井1丁目(南部大ブロック・長沢低区配水池系統)	64
6) 津久井3丁目(西部大ブロック・武山配水池系統)	65
7) その他の給水栓	66
8) 自動水質監視装置による毎日水質検査結果	69
6. 生物試験	70
1) 有馬浄水場	71
2) クリプトスポリジウム等検査結果	78

7. 臨時試験等	79
1) 新設配水管水質検査	80
2) 水道法第13条に基づく水質検査	82
3) 有馬浄水場農薬試験	84
4) 水道管直結式非常用貯水装置水質試験	85
5) 水処理薬品品質試験	86
6) 漏水判定試験	88
7) クリプトスポリジウム等臨時検査	90
8) 放射性物質測定	91

第3編. 問い合わせ

1. 水質に関する問い合わせ状況	96
------------------	----

第4編. 水源監視調査及び水質事故

1. 水源監視調査	106
2. 水源河川等における水質事故	110

付

付1. 水質基準項目、水質管理目標設定項目の解説	113
付2. 水道GLPの概要	119
付3. 組織概要	120

試 験 方 法

各水質試験項目における試験方法等は、次に示す通りである。

1. 水質基準項目

試験項目	試験方法 (注1)	定量下限値	単位	基準値
1 一般細菌	別表第1 標準寒天培地法	1	CFU/mL ^(注2)	100 以下
2 大腸菌	別表第2 特定酵素基質培地法	—	—	検出されないこと
3 カドミウム及びその化合物	別表第6 ICP/MS法	0.0003	mg/L	0.003 以下
4 水銀及びその化合物	別表第7 還元気化—原子吸光度法	0.00005	mg/L	0.0005 以下
5 セレン及びその化合物	別表第6 ICP/MS法	0.001	mg/L	0.01 以下
6 鉛及びその化合物	別表第6 ICP/MS法	0.001	mg/L	0.01 以下
7 ヒ素及びその化合物	別表第6 ICP/MS法	0.001	mg/L	0.01 以下
8 六価クロム化合物	別表第6 ICP/MS法	0.005	mg/L	0.05 以下
9 亜硝酸態窒素	別表第13 IC法	0.004	mg/L	0.04 以下
10 シアン化物イオン及び塩化シアン	別表第12 IC-PC法	0.001	mg/L	0.01 以下
11 硝酸態窒素及び亜硝酸態窒素	別表第13 IC法	0.4	mg/L	10 以下
12 フッ素及びその化合物	別表第13 IC法	0.05	mg/L	0.8 以下
13 ホウ素及びその化合物	別表第6 ICP/MS法	0.01	mg/L	1.0 以下
14 四塩化炭素	別表第14 PT-GC/MS法	0.0001	mg/L	0.002 以下
15 1,4-ジオキサン	別表第14 PT-GC/MS法	0.004	mg/L	0.05 以下
16 シス-1,2-ジクロロエチレン及びトランス-1,2-ジクロロエチレン	別表第14 PT-GC/MS法	0.001	mg/L	0.04 以下
17 ジクロロメタン	別表第14 PT-GC/MS法	0.001	mg/L	0.02 以下
18 テトラクロロエチレン	別表第14 PT-GC/MS法	0.001	mg/L	0.01 以下
19 トリクロロエチレン	別表第14 PT-GC/MS法	0.001	mg/L	0.01 以下
20 ベンゼン	別表第14 PT-GC/MS法	0.001	mg/L	0.01 以下
21 塩素酸	別表第16の2 IC法	0.05	mg/L	0.6 以下
22 クロロ酢酸	別表第17の2 LC/MS法	0.002	mg/L	0.02 以下
23 クロロホルム	別表第14 PT-GC/MS法	0.001	mg/L	0.06 以下
24 ジクロロ酢酸	別表第17の2 LC/MS法	0.003	mg/L	0.03 以下
25 ジブromクロロメタン	別表第14 PT-GC/MS法	0.001	mg/L	0.1 以下
26 臭素酸	別表第18 IC-PC法	0.001	mg/L	0.01 以下
27 総トリハロメタン	別表第14 PT-GC/MS法	0.001	mg/L	0.1 以下
28 トリクロロ酢酸	別表第17の2 LC/MS法	0.003	mg/L	0.03 以下
29 ブロモジクロロメタン	別表第14 PT-GC/MS法	0.001	mg/L	0.03 以下
30 ブロモホルム	別表第14 PT-GC/MS法	0.001	mg/L	0.09 以下
31 ホルムアルデヒド	別表第19の2 誘導体化-HPLC法	0.008	mg/L	0.08 以下
32 亜鉛及びその化合物	別表第6 ICP/MS法	0.01	mg/L	1.0 以下
33 アルミニウム及びその化合物	別表第6 ICP/MS法	0.01	mg/L	0.2 以下
34 鉄及びその化合物	別表第6 ICP/MS法	0.01	mg/L	0.3 以下
35 銅及びその化合物	別表第6 ICP/MS法	0.01	mg/L	1.0 以下
36 ナトリウム及びその化合物	別表第6 ICP/MS法	2	mg/L	200 以下
37 マンガン及びその化合物	別表第6 ICP/MS法	0.001	mg/L	0.05 以下
38 塩化物イオン	別表第13 IC法	3	mg/L	200 以下
39 カルシウム、マグネシウム等 (硬度)	別表第22 滴定法	1	mg/L	300 以下
40 蒸発残留物	別表第23 重量法	20	mg/L	500 以下
41 陰イオン界面活性剤	別表第24 固相抽出-HPLC法	0.004	mg/L	0.2 以下
42 ジェオスミン	別表第27の2 SPME-GC/MS法	0.000001	mg/L	0.00001 以下
43 2-メチルイソボルネオール	別表第27の2 SPME-GC/MS法	0.000001	mg/L	0.00001 以下
44 非イオン界面活性剤	別表第28 固相抽出—吸光度法	0.005	mg/L	0.02 以下
45 フェノール類	別表第29 固相抽出—誘導体化-GC/MS法	0.0005	mg/L	0.005 以下
46 有機物 (全有機炭素(TOC)の量)	別表第30 TOC酸化燃焼法	0.2	mg/L	3 以下
47 pH値	別表第31 ガラス電極法	測定間隔 0.1	—	5.8 ~ 8.6
48 味	別表第33 官能法	—	—	異常でないこと
49 臭気	別表第34 官能法	—	—	異常でないこと
50 色度	別表第36 透過光測定法	0.5	度	5 以下
51 濁度	別表第41 積分球式光光度法	0.1	度	2 以下

2. 水質管理目標設定項目

試験項目	試験方法 (注4)	定量下限値	単位	目標値
1 アンチモン及びその化合物	ICP/MS法	0.0002	mg/L	0.02 以下
2 ウラン及びその化合物 (注3)	ICP/MS法	0.0002	mg/L	0.002 以下
3 ニッケル及びその化合物	ICP/MS法	0.001	mg/L	0.02 以下
4 欠番	—	—	—	—
5 1,2-ジクロロエタン	PT-GC/MS法	0.0001	mg/L	0.004 以下
6 欠番	—	—	—	—
7 欠番	—	—	—	—
8 トルエン	PT-GC/MS法	0.001	mg/L	0.4 以下
9 フタル酸ジ(2-エチルヘキシル)	溶媒抽出-GC/MS法	0.008	mg/L	0.08 以下
10 亜塩素酸	IC法	0.05	mg/L	0.6 以下
11 欠番	—	—	—	—
12 二酸化塩素	酸化剤として使用していないため、試験は行っていない	—	mg/L	0.6 以下
13 ジクロロアセトニトリル (注3)	溶媒抽出-GC/MS法	0.001	mg/L	0.01 以下
14 抱水クロラール (注3)	溶媒抽出-GC/MS法	0.002	mg/L	0.02 以下
15 農薬類	計算法	0.01	—	1 以下
16 残留炭素	吸光度法	0.1	mg/L	1 以下
17 カルシウム、マグネシウム等(硬度)	滴定法	1	mg/L	10 ~ 100
18 マンガン及びその化合物	ICP/MS法	0.001	mg/L	0.01 以下
19 遊離炭酸	滴定法	0.1	mg/L	20 以下
20 1,1,1-トリクロロエタン	PT-GC/MS法	0.001	mg/L	0.3 以下
21 メチル-tert-ブチルエーテル	PT-GC/MS法	0.001	mg/L	0.02 以下
22 有機物等(過マンガン酸カリウム消費量)	滴定法	0.2	mg/L	3 以下
23 臭気強度 (TON)	官能法	1	—	3 以下
24 蒸発残留物	重量法	20	mg/L	30 ~ 200
25 濁度	積分球式光電光度法	0.1	度	1 以下
26 pH値	ガラス電極法	測定間隔 0.1	—	7.5 程度
27 腐食性(ランゲリア指数)	計算法	表示間隔 0.1	—	-1程度以上、0に近づける
28 従属栄養細菌 (注3)	R2A寒天培地法	1	CFU/mL(注2)	2,000 以下
29 1,1-ジクロロエチレン	PT-GC/MS法	0.001	mg/L	0.1 以下
30 アルミニウム及びその化合物	ICP/MS法	0.01	mg/L	0.1 以下

3. 農薬類 (水質管理目標設定項目15)

対象農薬				
試験項目 (注5)	試験方法 (注4)	定量下限値	単位	目標値
1 1, 3-ジクロロプロペン (D-D)	—	—	mg/L	0.05 以下
2 2, 2-DPA (ダラボン)	—	—	mg/L	0.08 以下
3 2, 4-D (2, 4-PA)	固相抽出-LC/MS法	0.0003	mg/L	0.03 以下
4 EPN	固相抽出-GC/MS法	0.001	mg/L	0.004 以下
(4) EPNオキソン		0.001	mg/L	
5 MCPA	—	—	mg/L	0.005 以下
6 アシユラム	固相抽出-LC/MS法	0.001	mg/L	0.9 以下
7 アセフェート	—	—	mg/L	0.006 以下
8 アトラジン	固相抽出-GC/MS法	0.001	mg/L	0.01 以下
9 アニロホス	固相抽出-GC/MS法	0.001	mg/L	0.003 以下
10 アミトラズ	—	—	mg/L	0.006 以下
11 アラクロール	固相抽出-GC/MS法	0.001	mg/L	0.03 以下
12 イソキサチオン	固相抽出-GC/MS法	0.001	mg/L	0.008 以下
(12) イソキサチオンオキソン		0.001	mg/L	
13 イソフェンホス	固相抽出-GC/MS法	0.0001	mg/L	0.001 以下
(13) イソフェンホスオキソン		0.0001	mg/L	
14 イソプロカルブ (MIPC)	固相抽出-GC/MS法	0.0001	mg/L	0.01 以下
15 イソプロチオラン (IPT)	固相抽出-GC/MS法	0.001	mg/L	0.3 以下
16 イプロベンホス (IBP)	固相抽出-GC/MS法	0.002	mg/L	0.09 以下
17 イミノクタジン	—	—	mg/L	0.006 以下
18 インダノファン	—	—	mg/L	0.009 以下
19 エスプロカルブ	固相抽出-GC/MS法	0.0005	mg/L	0.03 以下
20 エディフェンホス (エジフェンホス、EDDP)	固相抽出-GC/MS法	0.001	mg/L	0.006 以下
21 エトフェンプロックス	固相抽出-GC/MS法	0.001	mg/L	0.08 以下
22 エトリジアゾール (エクロメゾール)	固相抽出-GC/MS法	0.001	mg/L	0.004 以下
23 エンドスルファン (ベンゾエビン)	—	—	mg/L	0.01 以下
24 オキサジクロメホン	—	—	mg/L	0.02 以下
25 オキシ銅 (有機銅)	—	—	mg/L	0.03 以下
26 オリサストロビン	—	—	mg/L	0.1 以下
27 カズサホス	—	—	mg/L	0.0006 以下
28 カフェンストロール	固相抽出-GC/MS法	0.001	mg/L	0.008 以下
29 カルタップ	—	—	mg/L	0.3 以下
30 カルバリル (NAC)	固相抽出-LC/MS法	0.0005	mg/L	0.05 以下
31 カルプロパミド	固相抽出-LC/MS法	0.0003	mg/L	0.04 以下
32 カルボフラン	固相抽出-LC/MS法	0.00005	mg/L	0.005 以下
33 キノクラミン (ACN)	—	—	mg/L	0.005 以下

試験項目 (注5)	試験方法 (注4)	定量下限値	単位	目標値	
34	キャプタン	固相抽出-GC/MS法	0.001	mg/L	0.3 以下
35	クミロン	—	—	mg/L	0.03 以下
36	グリホサート	—	—	mg/L	2 以下
(36)	アミノメチルリン酸(AMPA)	—	—	mg/L	
37	グルホシネート	—	—	mg/L	0.02 以下
38	クロメプロップ	—	—	mg/L	0.02 以下
39	クロルニトロフェン (CNP)	固相抽出-GC/MS法	0.00005	mg/L	0.0001 以下
(39)	CNP-アミノ体	—	—	mg/L	—
40	クロルピリホス	固相抽出-GC/MS法	0.0005	mg/L	0.003 以下
(40)	クロルピリホスオキソン	固相抽出-GC/MS法	0.001	mg/L	
41	クロロタロニル (TPN)	固相抽出-GC/MS法	0.0005	mg/L	0.05 以下
42	シアナジン	—	—	mg/L	0.004 以下
43	シアノホス (CYAP)	—	—	mg/L	0.003 以下
44	ジウロン (DCMU)	固相抽出-LC/MS法	0.0002	mg/L	0.02 以下
45	ジクロベニル (DBN)	固相抽出-GC/MS法	0.0001	mg/L	0.03 以下
46	ジクロロボス (DDVP)	固相抽出-GC/MS法	0.0002	mg/L	0.008 以下
47	ジクワット	—	—	mg/L	0.005 以下
48	ジスルホトン (エチルチオメトン)	固相抽出-GC/MS法	0.0001	mg/L	0.004 以下
49	ジチアノン	—	—	mg/L	0.03 以下
50	ジチオカルバメート系農薬	—	—	mg/L	0.005 以下 (二硫化炭素として)
51	ジチオピル	—	—	mg/L	0.009 以下
52	シハロホップチル	—	—	mg/L	0.006 以下
53	シマジン (CAT)	固相抽出-GC/MS法	0.0001	mg/L	0.003 以下
54	ジメタメトリン	固相抽出-GC/MS法	0.001	mg/L	0.02 以下
55	ジメトエート	固相抽出-GC/MS法	0.001	mg/L	0.05 以下
56	シメトリン	固相抽出-GC/MS法	0.001	mg/L	0.03 以下
57	ジメピペレート	固相抽出-GC/MS法	0.00001	mg/L	0.003 以下
58	ダイアジノン	固相抽出-GC/MS法	0.0005	mg/L	0.003 以下
(58)	ダイアジノンオキソン		0.0005	mg/L	
59	ダイムロン	固相抽出-LC/MS法	0.0005	mg/L	0.8 以下
60	ダゾメット、メタム (カーバム) 及びメチルイソチオシアネート	—	—	mg/L	0.01 以下 (メチルイソチオシアネートとして)
61	チアジニル	—	—	mg/L	0.1 以下
62	チウラム	—	—	mg/L	0.02 以下
63	チオジカルブ	固相抽出-LC/MS法	0.0005	mg/L	0.08 以下
64	チオファネートメチル	—	—	mg/L	0.3 以下
65	チオベンカルブ	固相抽出-GC/MS法	0.0005	mg/L	0.02 以下
66	テフリルトリオン	—	—	mg/L	0.002 以下
67	テルブカルブ (MB PMC)	固相抽出-GC/MS法	0.001	mg/L	0.02 以下
68	トリクロピル	固相抽出-LC/MS法	0.00005	mg/L	0.006 以下
69	トリクロロホン (DEP)	固相抽出-LC/MS法	0.0003	mg/L	0.005 以下
70	トリシクラゾール	固相抽出-LC/MS法	0.0005	mg/L	0.1 以下
71	トリフルラリン	固相抽出-GC/MS法	0.001	mg/L	0.06 以下
72	ナプロパミド	固相抽出-GC/MS法	0.0005	mg/L	0.03 以下
73	パラコート	—	—	mg/L	0.005 以下
74	ピペロホス	固相抽出-GC/MS法	0.0005	mg/L	0.0009 以下
75	ピラクロニル	—	—	mg/L	0.01 以下
76	ピラゾキシフェン	—	—	mg/L	0.004 以下
77	ピラゾリネート (ピラゾレート)	—	—	mg/L	0.02 以下
78	ピリダフェンチオン	—	—	mg/L	0.002 以下
79	ピリブチカルブ	固相抽出-GC/MS法	0.0001	mg/L	0.02 以下
80	ピロキロン	固相抽出-GC/MS法	0.001	mg/L	0.05 以下
81	フィプロニル	—	—	mg/L	0.0005 以下
82	フェニトロチオン (MEP)	固相抽出-GC/MS法	0.001	mg/L	0.01 以下
(82)	フェニトロチオンオキソン		0.001	mg/L	
83	フェノブカルブ (B PMC)	固相抽出-GC/MS法	0.0001	mg/L	0.03 以下
84	フェリムゾン	—	—	mg/L	0.05 以下
85	フェンチオン (MPP)	固相抽出-GC/MS法	0.0001	mg/L	0.006 以下
(85)	MPPスルホキンド	固相抽出-LC/MS法	0.00005	mg/L	
(85)	MPPスルホン	固相抽出-GC/MS法	0.00001	mg/L	
(85)	MPPオキソン	固相抽出-GC/MS法	0.001	mg/L	
(85)	MPPオキシソンスルホキンド	固相抽出-LC/MS法	0.00001	mg/L	
(85)	MPPオキシソンスルホン	固相抽出-GC/MS法	0.00005	mg/L	
86	フェントエート (PAP)	固相抽出-GC/MS法	0.0001	mg/L	0.007 以下
87	フェントラザミド	—	—	mg/L	0.01 以下
88	フサライド	固相抽出-GC/MS法	0.0001	mg/L	0.1 以下
89	ブタクロール	—	—	mg/L	0.03 以下
90	ブタミホス	固相抽出-GC/MS法	0.001	mg/L	0.02 以下
(90)	ブタミホスオキソン		0.0005	mg/L	
91	ブプロフェジン	固相抽出-GC/MS法	0.001	mg/L	0.02 以下
92	フルアジナム	—	—	mg/L	0.03 以下
93	プレチラクロール	固相抽出-GC/MS法	0.001	mg/L	0.05 以下
94	プロシミドソ	固相抽出-GC/MS法	0.0002	mg/L	0.09 以下
95	プロチオホス	—	—	mg/L	0.004 以下
96	プロピコナゾール	固相抽出-GC/MS法	0.001	mg/L	0.05 以下

試験項目 (注5)	試験方法 (注4)	定量下限値	単位	目標値	
97	プロピザミド	固相抽出-GC/MS法	0.001	mg/L	0.05 以下
98	プロベナゾール	固相抽出-LC/MS法	0.0002	mg/L	0.05 以下
99	プロモブチド	固相抽出-GC/MS法	0.001	mg/L	0.1 以下
100	ベノミル	—	—	mg/L	0.02 以下
101	ベンシクロン	固相抽出-GC/MS法	0.001	mg/L	0.1 以下
102	ベンゾピシクロン	—	—	mg/L	0.09 以下
103	ベンゾフェナップ	—	—	mg/L	0.005 以下
104	ベンタゾン	固相抽出-LC/MS法	0.001	mg/L	0.2 以下
105	ペンディメタリン	固相抽出-GC/MS法	0.001	mg/L	0.3 以下
106	ベンフラカルブ	固相抽出-GC/MS法	0.0005	mg/L	0.04 以下
107	ベンフルラリン (ベスロジン)	固相抽出-GC/MS法	0.0005	mg/L	0.01 以下
108	ベンフレゼート	—	—	mg/L	0.07 以下
109	ホスチアゼート	—	—	mg/L	0.003 以下
110	マラチオン (マラソン)	固相抽出-GC/MS法	0.0005	mg/L	0.7 以下
(110)	マラオキソン		0.001	mg/L	
111	メコプロップ (MCP P)	固相抽出-LC/MS法	0.00005	mg/L	0.05 以下
112	メソミル	固相抽出-LC/MS法	0.0003	mg/L	0.03 以下
113	メタラキシル	固相抽出-GC/MS法	0.0005	mg/L	0.06 以下
114	メチダチオン (DMTP)	固相抽出-GC/MS法	0.0005	mg/L	0.004 以下
115	メチルダイムロン	固相抽出-GC/MS法	0.0005	mg/L	0.03 以下
116	メトミノストロビン	—	—	mg/L	0.04 以下
117	メトリブジン	—	—	mg/L	0.03 以下
118	メフェナセト	固相抽出-GC/MS法	0.001	mg/L	0.02 以下
119	メブロニル	固相抽出-GC/MS法	0.0001	mg/L	0.1 以下
120	モリネート	固相抽出-GC/MS法	0.00005	mg/L	0.05 以下

除外農薬 (水質管理目標設定項目以外の農薬)					
試験項目	試験方法 (注4)	定量下限値	単位	目標値	
	アゾキシストロビン	固相抽出-LC/MS法	0.0003	mg/L	-
	イプロジオン	固相抽出-GC/MS法	0.0001	mg/L	-
	クロロネブ	固相抽出-GC/MS法	0.0005	mg/L	-
	シデュロン	固相抽出-LC/MS法	0.001	mg/L	-
	トルクロホスメチル	固相抽出-GC/MS法	0.0005	mg/L	-
	トルクロホスメチルオキソン	固相抽出-GC/MS法	0.001	mg/L	-
	ハロスルフロメチル	固相抽出-LC/MS法	0.001	mg/L	-
	ピフェノックス	固相抽出-GC/MS法	0.001	mg/L	-
	ピリプロキシフェン	固相抽出-GC/MS法	0.0001	mg/L	-
	フラザスルフロン	固相抽出-LC/MS法	0.0003	mg/L	-
	フルトラニル	固相抽出-GC/MS法	0.0005	mg/L	-
	ベンスルフロメチル	固相抽出-LC/MS法	0.0005	mg/L	-

その他の農薬					
試験項目	試験方法 (注4)	定量下限値	単位	目標値	
	プロモブチドデプロモ	固相抽出-GC/MS法	0.0001	mg/L	-

4. 要検討項目

試験項目	試験方法 (注6)	単位	目標値	
	ダイオキシン類	溶媒抽出-GC/MS法	pg-TEQ/L (注7)	1 以下

5. その他の項目

試験項目	試験方法 (注8)	定量下限値	単位
気温	棒状水銀温度計	測定間隔 0.1	℃
水温	ペテンコーヘル水温計	測定間隔 0.1	℃
大腸菌 (MPN)	特定酵素基質培地法	—	1 MPN/100mL (注9)
大腸菌群 (MPN)	特定酵素基質培地法	—	1 MPN/100mL (注9)
大腸菌群 (定性)	特定酵素基質培地法	—	—
糞便性連鎖球菌 (MPN)	M-エンテロコックス寒天培地法	—	1 MPN/100mL (注9)
嫌気性芽胞菌 (MPN)	ハッドフォード改良寒天培地法	—	1 MPN/100mL (注9)
アンモニア態窒素	吸光度法	0.02	mg/L
硝酸態窒素	IC法	0.4	mg/L
総アルカリ度	滴定法	1	mg/L
電気伝導率	電極法	1	mS/m (注10)
硫酸イオン	IC法	8	mg/L
マグネシウム	ICP/MS法	1	mg/L
カルシウム	ICP/MS法	2	mg/L
紫外線吸光度 (UV220)	吸光度法 (50mmセル)	0.01	—
紫外線吸光度 (UV260)	吸光度法 (50mmセル)	0.001	—

6. 生物試験

試験項目	試験方法 (注11, 12)	定量下限値	単位 (注13)
藍藻類	標準計数板法	—	個体/mL
珪藻類	標準計数板法	—	個体/mL
緑藻類	標準計数板法	—	個体/mL
渦鞭藻類	標準計数板法	—	個体/mL
クリプト藻類	標準計数板法	—	個体/mL
黄金藻類	標準計数板法	—	個体/mL
ユーグレナ藻類	標準計数板法	—	個体/mL
動物	標準計数板法	—	個体/mL
クリプトスポリジウム	免疫磁気ビーズ法／蛍光抗体染色法	—	オーシスト/10L
ジアアルジア	免疫磁気ビーズ法／蛍光抗体染色法	—	シスト/10L

7. 放射性セシウム

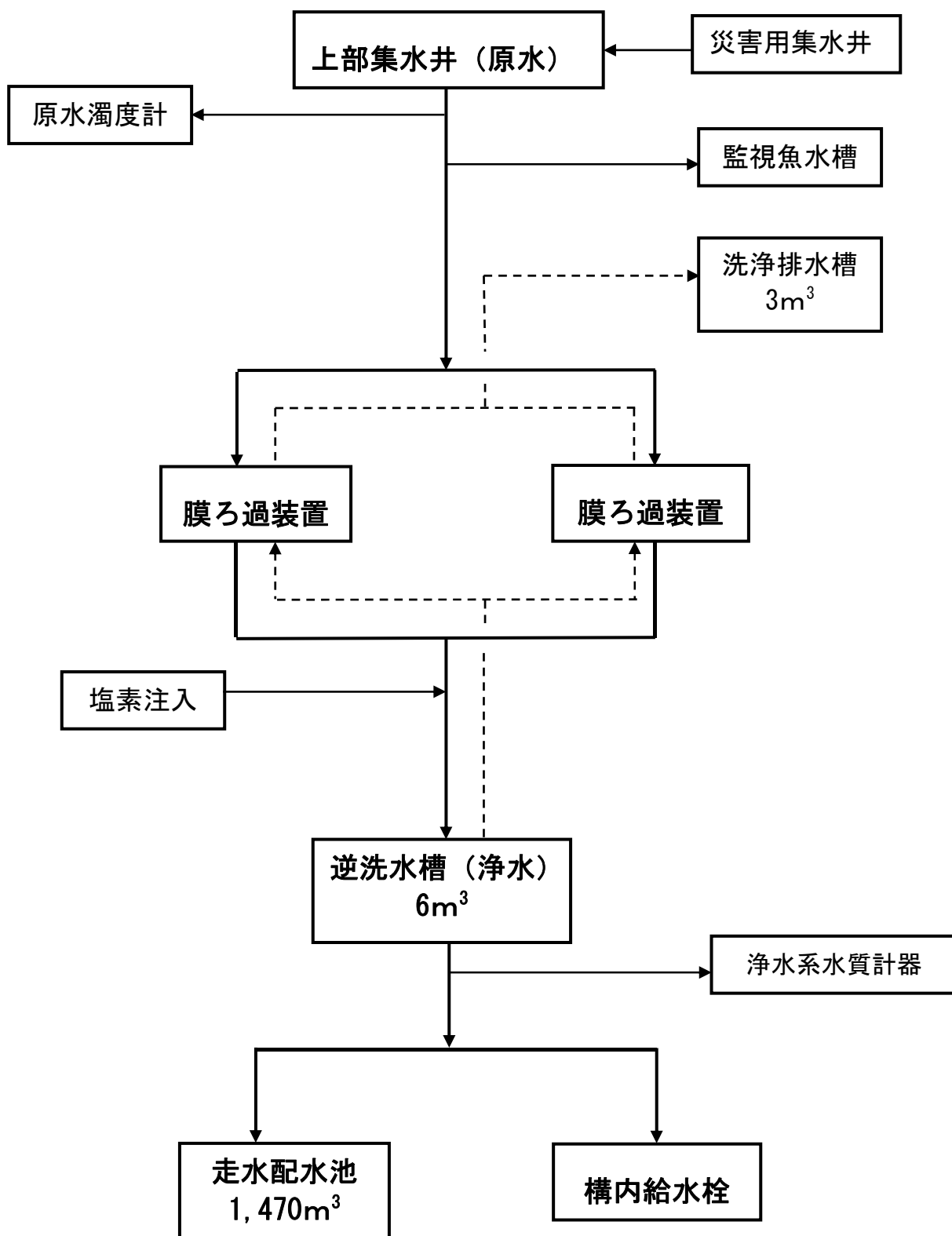
試験項目	試験方法	検出限界(セシウム134及びセシウム137それぞれについて)	単位	目標値等
放射性セシウム (セシウム134及びセシウム137の合計)	ゲルマニウム半導体を用いるガンマ線スペクトロメトリー (注14)	1以下	Bq/kg	(浄水等) 10 以下
	NaI(Tl)シンチレーション検出器	10以下		(浄水発生土(注15)) 100 以下

- 注1 水質基準に関する省令の規定に基づき厚生労働大臣が定める方法 (平成15年厚生労働省告示第261号)。
 注2 CFUとはColony Forming Unitの略で、集落を形成した菌数を表す。
 注3 目標値として暫定値が示されている項目。
 注4 「水質基準に関する省令の制定及び水道法施行規則の一部改正等並びに水道水質管理における留意事項について (平成15年10月10日健水発第1010001号厚生労働省健康局水道課長通知)」別添4に示された方法。
 注5 項目番号に () のあるものは、該当番号の単体および酸化物であり、「農薬類」算出時に原体に換算してその濃度を合計する。
 注6 ダイオキシン類の測定は、外部委託による。
 試験方法は、「水道原水及び浄水中のダイオキシン類調査 マニュアル (改訂版) (平成19年11月5日厚生労働省健康局水道課水道水質管理室事務連絡)」に基づく方法。
 注7 TEQとは、毒性当量のこと、ダイオキシン類のそれぞれの同族体の毒性を 2, 3, 7, 8-四塩化ジベンゾ-パラ-ジオキシンの量に換算して合計したものをいう。
 各異性体の濃度が検出下限値以上の場合は、その値を用いてTEQを算出し、検出下限値未満の場合は検出下限値の1/2の値を用いてTEQを算出している。
 注8 「上水試験方法 (2011年版)」に基づく方法。
 注9 MPNとはMost Probable Numberの略で、最確数のことである。最確数とは、培養試験結果から、そうした結果が得られる確率が最も高い微生物数を推計学に基づいた手法で推定したものである。(「上水試験方法 (2011年版)」より)
 注10 SはSiemensの略であり、電気抵抗の単位オーム(Ω)の逆数のことをいう。
 注11 標準計数板法は、「上水試験方法 (2011年版)」に基づく方法であり、細胞数、群体数、糸状体数で計数している場合がある。
 注12 クリプトスポリジウム及びジアアルジアについては、「水道における指標菌及びクリプトスポリジウム等の検査方法について (平成19年3月30日健水発0330006号)」の方法。
 注13 生物の計数単位で「上水試験方法 (2011年版)」と異なるものは以下の表のとおりである。

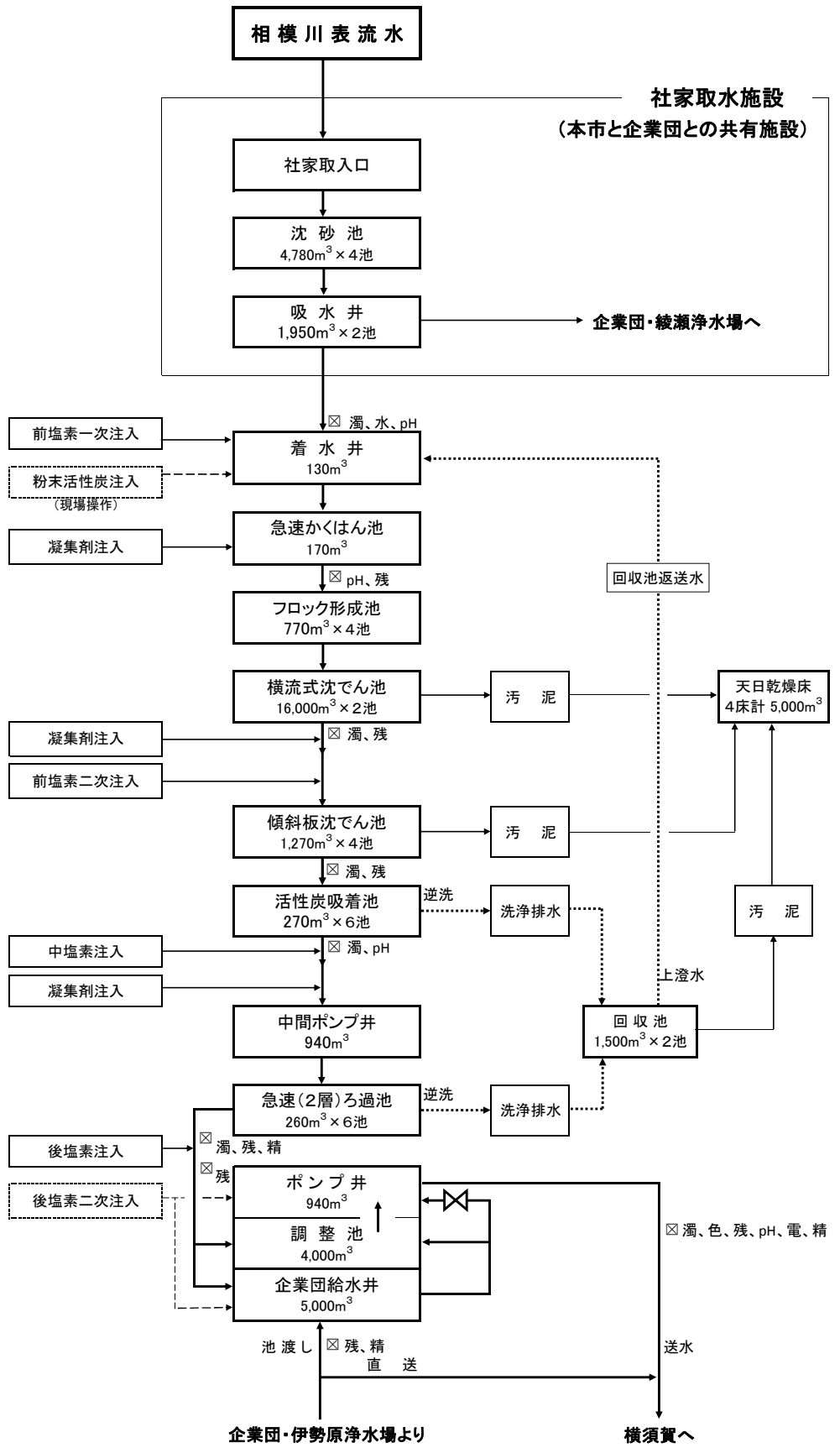
試験項目	生物名	計数単位
藍藻類	<i>Anabaena</i> spp.	細胞数/mL
	<i>Microcystis</i> spp.	
珪藻類	<i>Aulacoseira</i> spp.	細胞数/mL
	<i>Melosira</i> spp.	
緑藻類	<i>Oocystis</i> spp.	細胞数/mL
	<i>Pandorina</i> spp.	
	<i>Scenedesmus</i> spp.	
	<i>Sphaerocystis</i> spp.	
黄金藻類	<i>Uroglena</i> spp.	細胞数/mL

- 注14 「水道水等の放射能測定マニュアル」(平成23年10月12日厚生労働省健康局水道課事務連絡)の方法。
 注15 「放射性物質が検出された浄水発生土の当面の取扱いに関する考え方について」(平成23年6月16日厚生労働省通知)に基づく対応を実施。

※基準値等は平成29年4月1日現在のものである。
 ※試験方法表記は次による。
 ICP/MS法; 誘導結合プラズマ質量分析法
 GC/MS法; ガスクロマトグラフ質量分析法
 SPME-GC/MS法; 固相マイクロ抽出-ガスクロマトグラフ質量分析法
 IC法; イオンクロマトグラフ法
 IC-PC法; イオンクロマトグラフ-ポストカラム法
 LC/MS法; 液体クロマトグラフ-質量分析法
 PT-GC/MS; パージ・トラップ-ガスクロマトグラフ-質量分析法
 HPLC法; 高速液体クロマトグラフ法

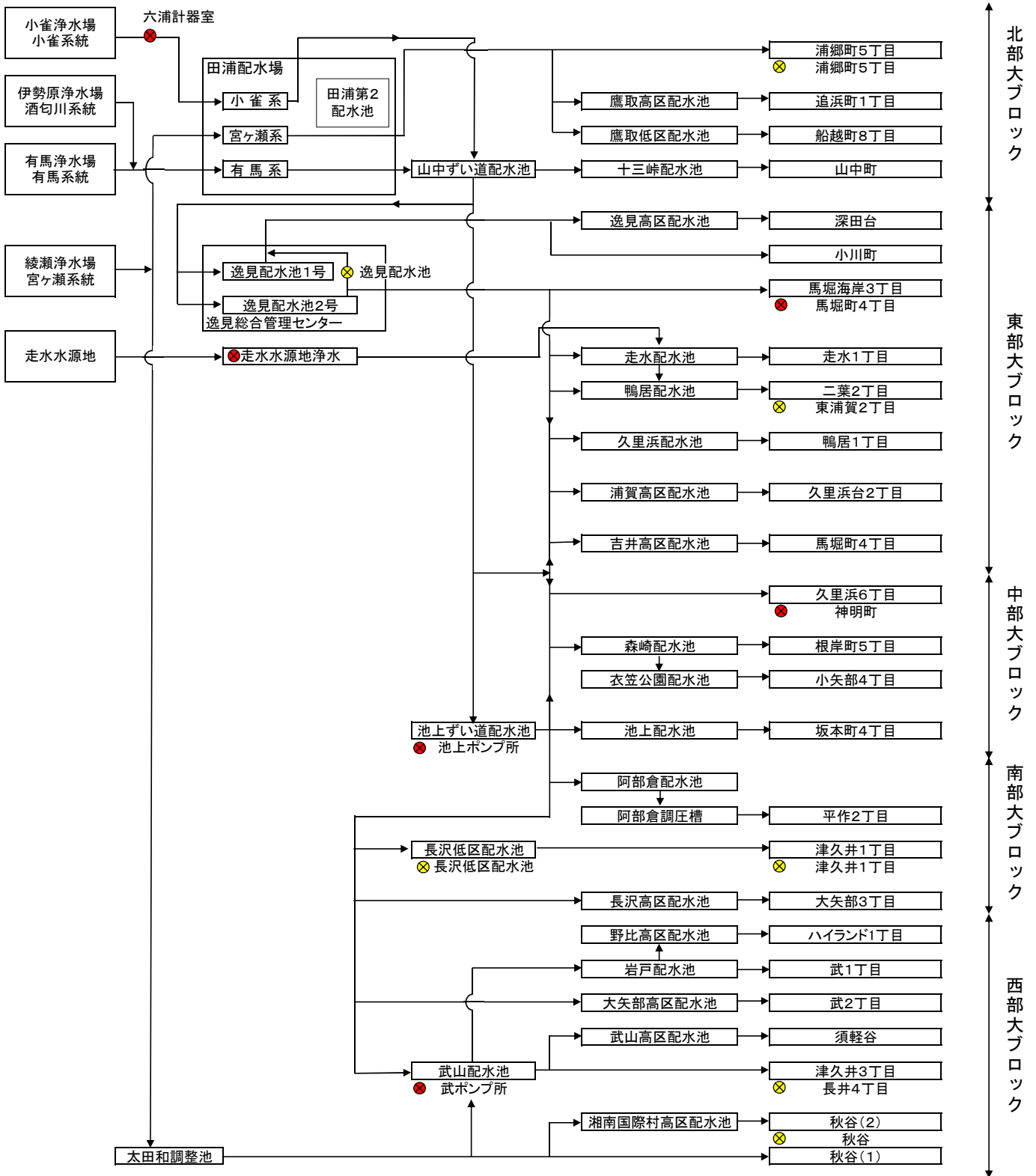
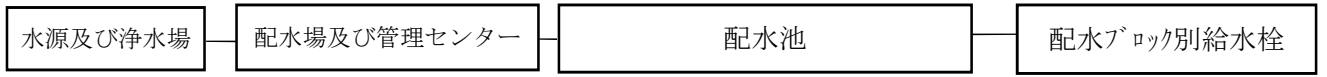


走水水源地フロー



※☒は水質計器、項目は各場所に略名で記す(以下の通り)
濁:濁度、色:色度、残:残留塩素、水:水温、pH:pH、電:電気伝導率、精:精密濁度

有馬浄水場フロー

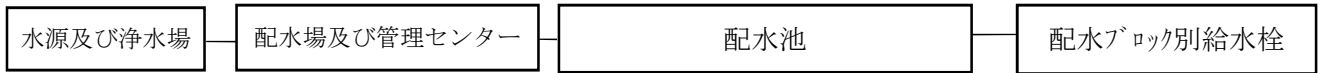


自動水質監視装置及び送水・浄水系の水質計器

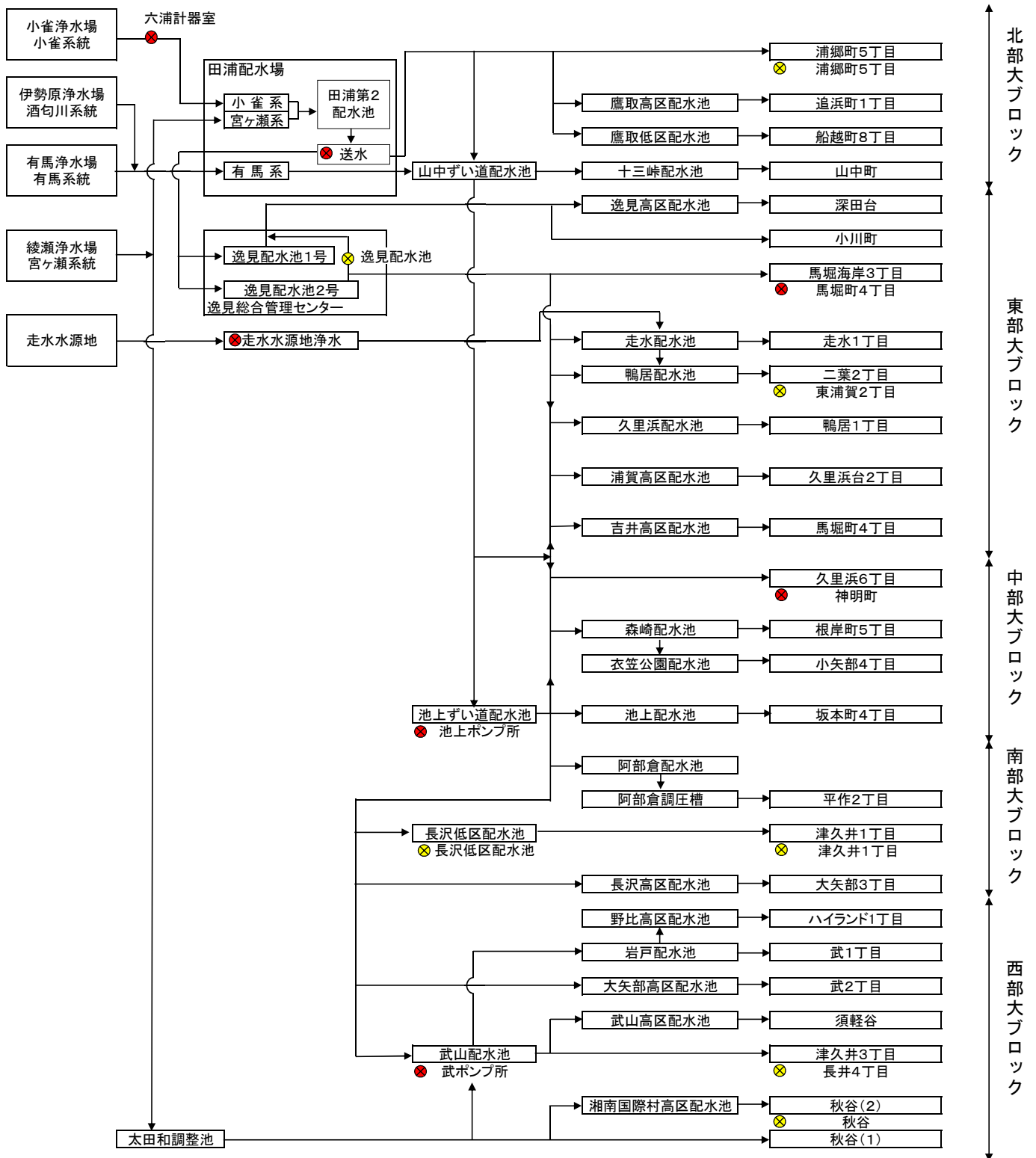
設置箇所数	測定項目
6カ所	濁度、色度、残留塩素、水温、pH、電気伝導率
7カ所	濁度、色度、残留塩素

配水ブロック別給水栓に設置した自動水質監視装置にて毎日検査を実施

配水系統及び採水場所概要図(4/1～5/25)



※田浦第2配水池改良工完了に伴う変更

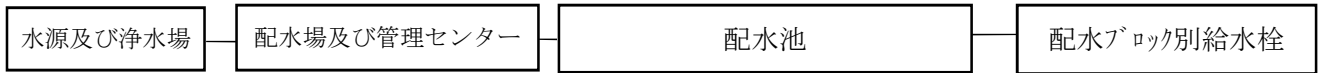


自動水質監視装置及び送水・浄水系の水質計器

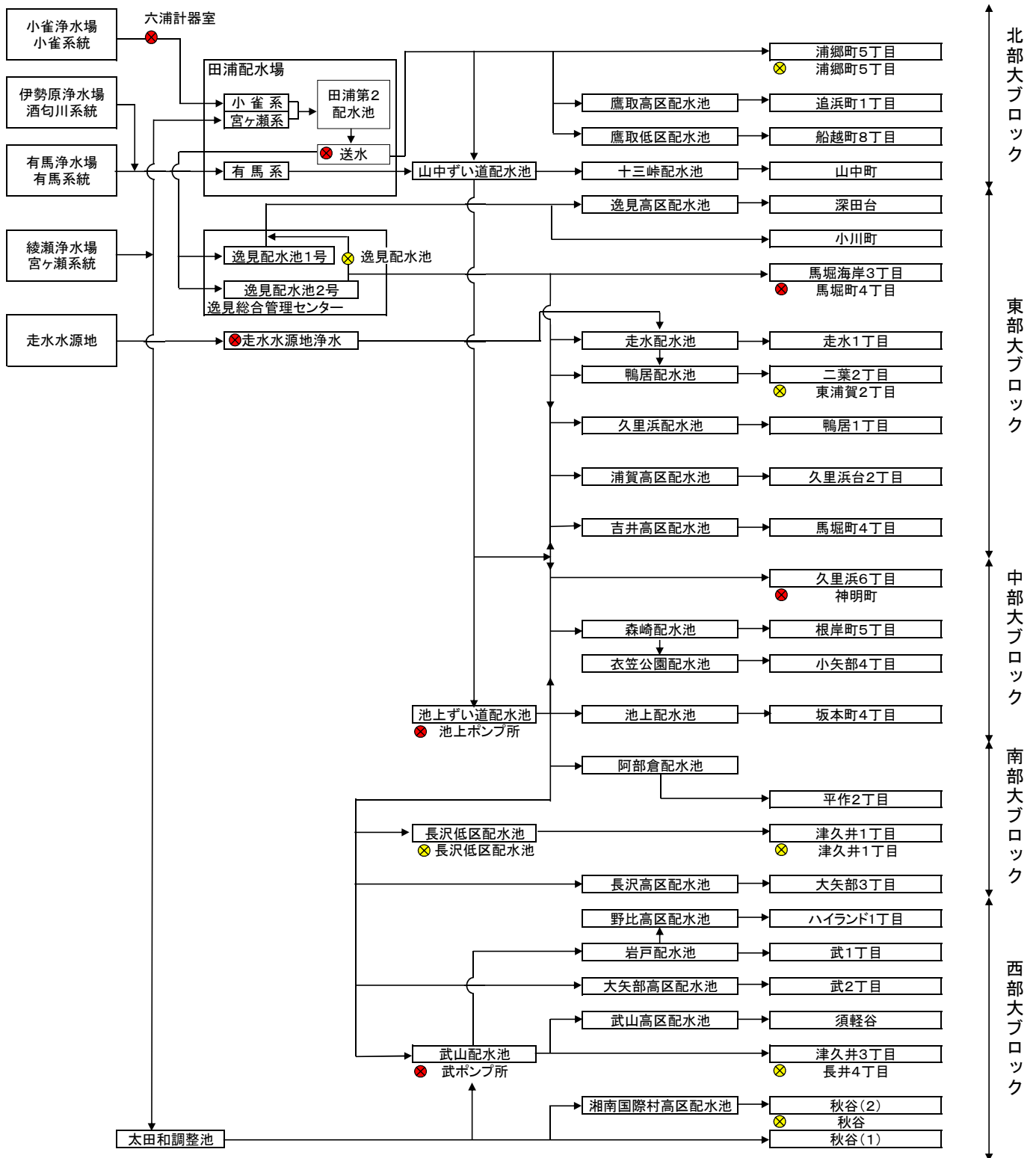
設置箇所数	測定項目
7カ所	濁度、色度、残留塩素、水温、pH、電気伝導率
7カ所	濁度、色度、残留塩素

配水ブロック別給水栓に設置した自動水質監視装置にて毎日検査を実施

配水系統及び採水場所概要図(5/26～8/24)



※阿部倉調圧槽改良工事に伴う変更

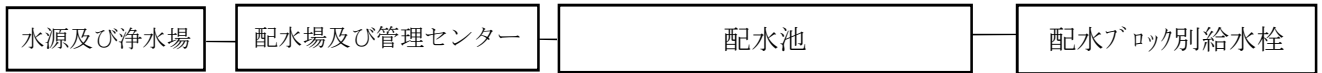


自動水質監視装置及び送水・浄水系の水質計器

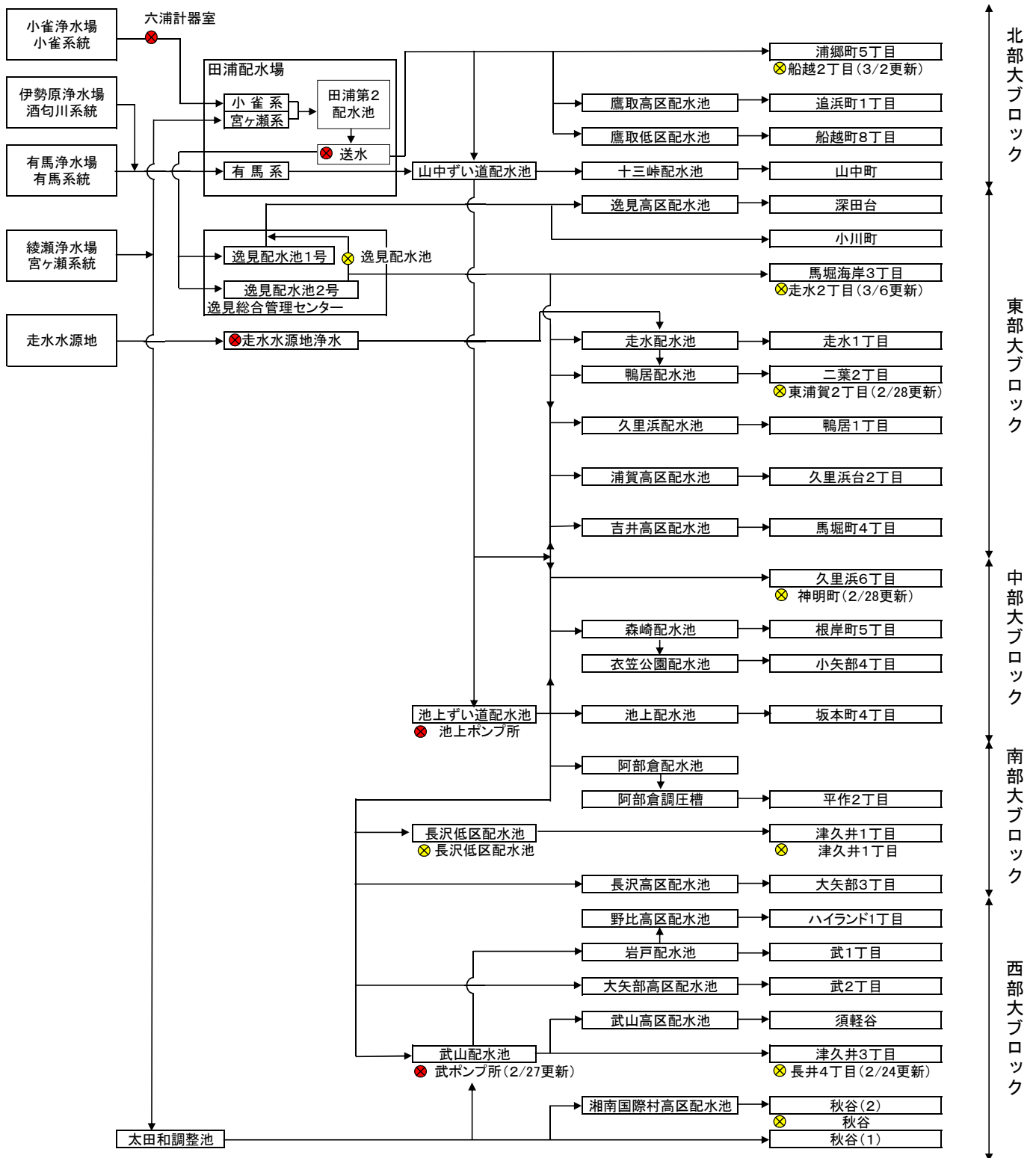
設置箇所数	測定項目
7カ所	濁度、色度、残留塩素、水温、pH、電気伝導率
7カ所	濁度、色度、残留塩素

配水ブロック別給水栓に設置した自動水質監視装置にて毎日検査を実施

配水系統及び採水場所概要図(8/25～2/27)



※阿部倉調圧槽改良工事完了及び自動水質監視装置更新に伴う変更

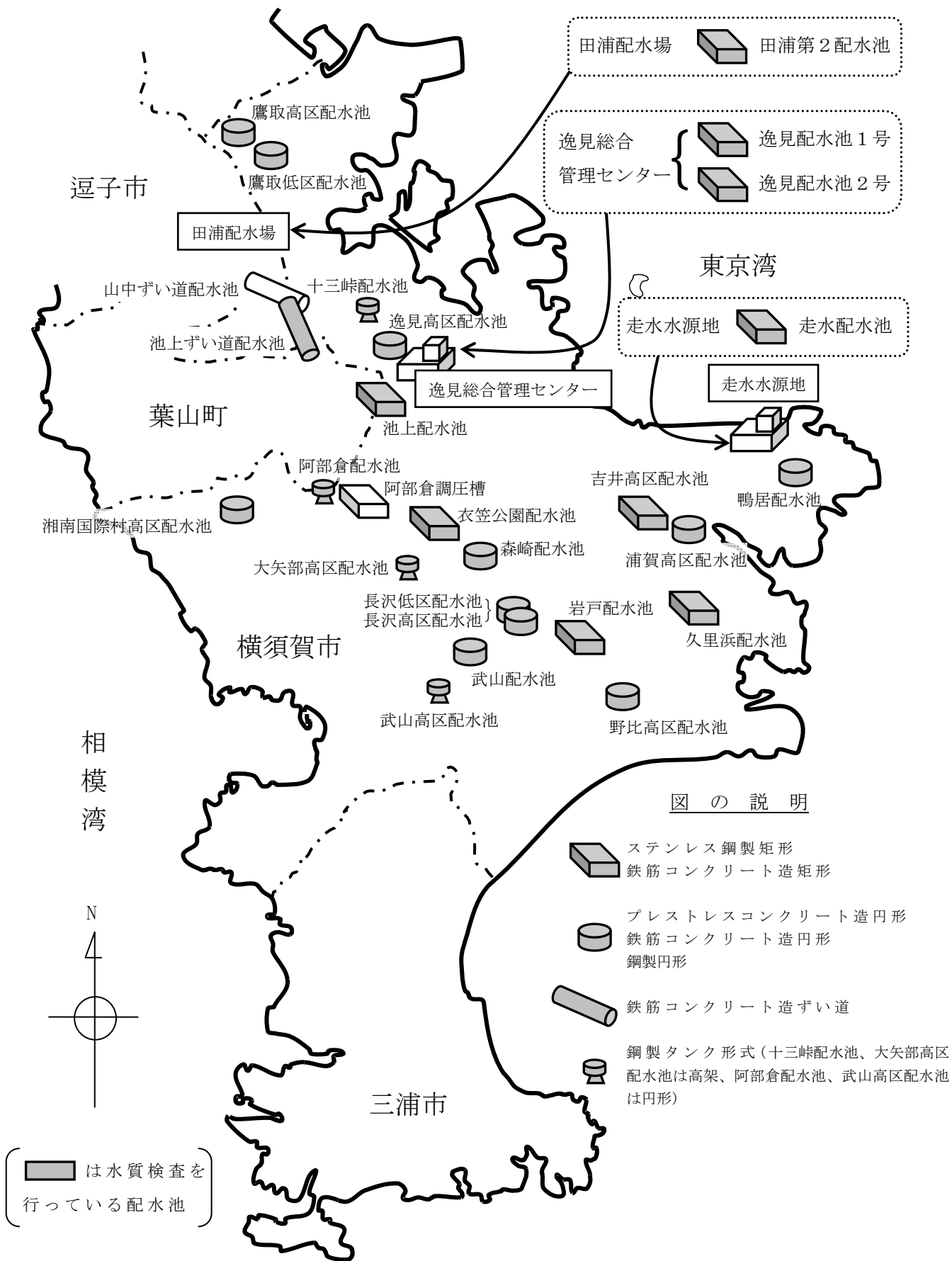


自動水質監視装置及び送水・浄水系の水質計器

設置箇所数	測定項目
5カ所	濁度、色度、残留塩素、水温、pH、電気伝導率
9カ所	濁度、色度、残留塩素

配水ブロック別給水栓に設置した自動水質監視装置にて毎日検査を実施

配水系統及び採水場所概要図(2/28～3/31)



市内配水池概要図

第1編

水道水質検査計画

1. 水道水質検査計画に基づく水質検査結果の概要と評価

平成 29 年 3 月に策定した平成 29 年度水道水質検査計画に基づいて実施した、水質検査結果の概要及びまとめと評価は、次のとおりです。

詳細な水質検査結果などにつきましては、水道水質年報に公表しています。水道水質年報は市役所本庁舎 1 階の市政情報コーナー、中央、北、南の各図書館、市内 9 ヲ所の各行政センター、市内 3 ヲ所の各役所屋及び横須賀市上下水道局ホームページ(<http://www.water.yokosuka.kanagawa.jp/>)でもご覧いただけます。

(内容)

- 1) 水質検査結果の概要
- 2) 水質検査結果のまとめと評価
 - (1) 蛇口での水質検査
 - ① 毎日検査の結果
 - ② 毎月検査の結果
 - ③ 3 月に 1 回検査の結果
 - (2) その他の場所の水質検査
 - ① 有馬浄水場、田浦配水場及び走水水源地の検査結果
 - ② 水質管理上必要な検査の結果
 - ③ 自動水質監視装置による連続監視
 - ④ 放射性物質測定の結果

1) 水質検査結果の概要

法令に規定する蛇口の水質検査は、大きく 3 つに分けられます。

- 毎日検査：色及び濁り並びに消毒の残留効果について毎日行う検査
 - 毎月検査：病原性微生物に関する項目や、水道水の基本的な性状に関する項目などの、月 1 回以上の検査が義務付けられている水質基準項目と水質管理上必要と考えられる項目について毎月行う検査
 - 3 月に 1 回検査：水質基準項目 51 項目と水質管理目標設定項目 23 項目について行う検査
- これらに関して、平成 29 年度水道水質検査計画に基づいて、5 つの配水ブロック(配水系統)毎に選定した検査地点で実施した水質検査の結果は、いずれの検査時期においても水質基準に適合しており、お客さまに供給する水道水が安全な水であることを継続的に確認することができました。

また、水源及び浄水場並びに配水場及び配水池等における水質検査では、結果を浄水場や配水施設における工程管理に反映させて、水源から蛇口に至る各段階で適切な水質管理を行いました。

2) 水質検査結果のまとめと評価

(1) 蛇口での水質検査

① 毎日検査の結果

市内全域から選定した流末7か所の蛇口で自動水質監視装置により、色度、濁度、残留塩素等を常時監視し、異常時に即応可能な体制をとっています。平成20年度からは、水道法第20条に基づく毎日水質検査の結果は、上記の流末の自動水質監視装置による連続監視の結果（毎日午前8時の結果を使用。点検等を行っている場合は、午後8時の結果）を用いています。

すべての検査地点において一年間を通して、色度、濁度、残留塩素（「色、濁り、消毒の残留効果」としてこれらの項目を測定している）に異常は認められず、良好な検査結果でした（表1-1）。

表1-1 毎日検査の採水場所及び検査結果

配水系統		北部 大ブロック ^{注1}		東部 大ブロック			中部 大ブロック	南部 大ブロック	西部 大ブロック	
採水場所		浦郷町 5丁目	船越町 2丁目	馬堀町 4丁目	走水 2丁目	東浦賀 2丁目	神明町	津久井 1丁目	長井 4丁目	秋谷
色度(度) (水質基準値 は5度以下)	最高	<0.5	<0.5	0.5	<0.5	<0.5	<0.5	<0.5	0.5	<0.5
	最低	<0.5	<0.5	<0.5	<0.5	<0.5	<0.5	<0.5	<0.5	<0.5
	平均	<0.5	<0.5	<0.5	<0.5	<0.5	<0.5	<0.5	<0.5	<0.5
濁度(度) (水質基準値 は2度以下)	最高	<0.1	<0.1	<0.1	<0.1	<0.1	<0.1	<0.1	<0.1	<0.1
	最低	<0.1	<0.1	<0.1	<0.1	<0.1	<0.1	<0.1	<0.1	<0.1
	平均	<0.1	<0.1	<0.1	<0.1	<0.1	<0.1	<0.1	<0.1	<0.1
残留塩素 (mg/L) ^{注2}	最高	0.9	0.6	0.8	0.8	0.7	0.8	0.7	0.9	0.8
	最低	0.5	0.5	0.5	0.5	0.3	0.5	0.6	0.5	0.4
	平均	0.7	0.6	0.7	0.6	0.5	0.7	0.7	0.7	0.6

注1 平成30年2月14日から採水場所を浦郷町5丁目から船越町2丁目に変更。

注2 水道法第22条に基づく水道法施行規則（厚生労働省令）第17条第1項第3号により保持することとされている値は0.1mg/L以上。

② 毎月検査の結果

5つの配水系統（大ブロック）における各配水池の流末等の蛇口26か所で、病原性微生物に関する項目や水道水の基本的な性状に関する項目など、法令上月1回以上の検査が義務付けられている水質基準項目と、それに加えて水質管理上必要と考えられる項目（水質管理目標設定項目から選定）について、月1回検査しました（表1-2）。

表 1 - 2 毎月検査の採水場所

配水系統	北部大ブロック	東部大ブロック	中部大ブロック	南部大ブロック	西部大ブロック
採水場所	浦郷町 5 丁目	二葉 2 丁目	久里浜 6 丁目	津久井 1 丁目	津久井 3 丁目
	船越町 8 丁目	深田台	坂本町 4 丁目	平作 2 丁目	武 1 丁目
	追浜町 1 丁目	小川町	根岸町 5 丁目	大矢部 3 丁目	武 2 丁目
	山中町	走水 1 丁目	小矢部 4 丁目	/	秋谷 (1)
	/	馬堀海岸 3 丁目	/		秋谷 (2)
		鴨居 1 丁目			須軽谷
		久里浜台 2 丁目			ハイランド 1 丁目
		馬堀町 4 丁目			/

すべての検査地点において、検査した水質基準項目については水質基準に適合した結果でした (表 1 - 3)。

表 1 - 3 毎月検査の検査結果

		単位	最高	最低	平均	基準値等 <small>注 1</small>
水質基準項目	一般細菌	(CFU/mL)	<1	<1	<1	100 以下
	大腸菌	—	(—)			検出されないこと
	塩化物イオン	(mg/L)	22.1	6.6	8.5	200 以下
	カルシウム、マグネシウム等(硬度)	(mg/L)	132	45	65	300 以下
	ジェオスミン <small>注 2</small>	(mg/L)	0.000002	<0.000001	<0.000001	0.00001 以下
	2-メチルイソボルネオール <small>注 2</small>	(mg/L)	0.000002	<0.000001	<0.000001	0.00001 以下
	有機物(全有機炭素(TOC)の量)	(mg/L)	0.7	<0.2	0.5	3 以下
	pH 値	—	8.0	7.1	7.4	5.8~8.6
	味	—	異常なし			異常でないこと
	臭気	—	異常なし			異常でないこと
	色度	(度)	<0.5	<0.5	<0.5	5 以下
	濁度	(度)	0.1	<0.1	<0.1	2 以下
	水質管理目標設定項目	残留塩素	(mg/L)	0.8	0.3	0.6
カルシウム、マグネシウム等(硬度)		(mg/L)	132	45	65	10~100
濁度		(度)	0.1	<0.1	<0.1	1 以下
pH 値		—	8.0	7.1	7.4	7.5 程度

注 1 水質基準項目は基準値、水質管理目標設定項目は目標値を示しています。

注 2 ジェオスミン、2-メチルイソボルネオールについては表 1 - 4 の採水場所にて毎月検査を実施しました。

③ 3月に1回検査の結果

各配水系統の流末に選定した蛇口6か所(表1-4)で、水質基準項目51項目すべてと、水質管理目標設定項目23項目について、3月に1回検査しました。

表1-4 3月に1回検査の採水場所

配水系統	北部 大ブロック	東部大 ブロック		中部 大ブロック	南部 大ブロック	西部 大ブロック
採水場所	浦郷町 5丁目	二葉2丁目	馬堀海岸 3丁目	久里浜 6丁目	津久井 1丁目	津久井 3丁目

なお、水質管理目標設定項目のうち、二酸化塩素(消毒剤として使用していないため)、農薬類(浄水場と配水場で確認しているため)及び臭気強度(対象臭気が認められなかったため)は検査していません。

検査結果は、51項目の水質基準項目について、すべて水質基準に適合しており、供給する水道水が安全で良質な水であることを確認しました。また、水質管理目標設定項目も、配水管等の管理上の指標であるランゲリア指数を除き、すべて目標値を満足する結果でした(表1-5)。

表 1 - 5 3月に1回検査の検査結果

区分	項目番号	検査項目	単位	基準値等 ^{注1}	配水系統流末の蛇口6か所(走水系統を含む)		
					最高	最低	平均
水質基準項目(法定検査)	1	一般細菌	(CFU/mL)	100以下	<1	<1	<1
	2	大腸菌	(-)	検出されないこと		(-)	
	3	カドミウム及びその化合物	(mg/L)	0.003以下	<0.0003	<0.0003	<0.0003
	4	水銀及びその化合物	(mg/L)	0.0005以下	<0.00005	<0.00005	<0.00005
	5	セレン及びその化合物	(mg/L)	0.01以下	<0.001	<0.001	<0.001
	6	鉛及びその化合物	(mg/L)	0.01以下	0.005	<0.001	<0.001
	7	ヒ素及びその化合物	(mg/L)	0.01以下	<0.001	<0.001	<0.001
	8	六価クロム化合物	(mg/L)	0.05以下	<0.005	<0.005	<0.005
	9	亜硝酸態窒素	(mg/L)	0.04以下	<0.004	<0.004	<0.004
	10	シアン化物イオン及び塩化シアン	(mg/L)	0.01以下	<0.001	<0.001	<0.001
	11	硝酸態窒素及び亜硝酸態窒素	(mg/L)	10以下	1.45	0.79	1.06
	12	フッ素及びその化合物	(mg/L)	0.8以下	0.08	0.05	0.07
	13	ホウ素及びその化合物	(mg/L)	1.0以下	0.02	<0.01	0.01
	14	四塩化炭素	(mg/L)	0.002以下	<0.0001	<0.0001	<0.0001
	15	1,4-ジオキサン	(mg/L)	0.05以下	<0.004	<0.004	<0.004
	16	シス-1,2-ジクロロエチレン及びトランス-1,2-ジクロロエチレン	(mg/L)	0.04以下	<0.001	<0.001	<0.001
	17	ジクロロメタン	(mg/L)	0.02以下	<0.001	<0.001	<0.001
	18	テトラクロロエチレン	(mg/L)	0.01以下	<0.001	<0.001	<0.001
	19	トリクロロエチレン	(mg/L)	0.01以下	<0.001	<0.001	<0.001
	20	ベンゼン	(mg/L)	0.01以下	<0.001	<0.001	<0.001
	21	塩素酸	(mg/L)	0.6以下	0.08	<0.05	<0.05
	22	クロロ酢酸	(mg/L)	0.02以下	<0.002	<0.002	<0.002
	23	クロロホルム	(mg/L)	0.06以下	0.028	0.003	0.010
	24	ジクロロ酢酸	(mg/L)	0.03以下	0.011	<0.003	0.004
	25	ジブロモクロロメタン	(mg/L)	0.1以下	0.003	<0.001	0.001
	26	臭素酸	(mg/L)	0.01以下	<0.001	<0.001	<0.001
	27	総トリハロメタン	(mg/L)	0.1以下	0.037	0.007	0.016
	28	トリクロロ酢酸	(mg/L)	0.03以下	0.019	<0.003	0.007
	29	ブロモジクロロメタン	(mg/L)	0.03以下	0.008	0.003	0.004
	30	ブロモホルム	(mg/L)	0.09以下	0.001	<0.001	<0.001
	31	ホルムアルデヒド	(mg/L)	0.08以下	<0.008	<0.008	<0.008
	32	亜鉛及びその化合物	(mg/L)	1.0以下	<0.01	<0.01	<0.01
	33	アルミニウム及びその化合物	(mg/L)	0.2以下	0.05	0.01	0.03
	34	鉄及びその化合物	(mg/L)	0.3以下	0.01	<0.01	<0.01
	35	銅及びその化合物	(mg/L)	1.0以下	0.01	<0.01	<0.01
	36	ナトリウム及びその化合物	(mg/L)	200以下	10.2	6.0	7.3
	37	マンガン及びその化合物	(mg/L)	0.05以下	<0.001	<0.001	<0.001
	38	塩化物イオン	(mg/L)	200以下	11.6	6.6	8.1
	39	カルシウム、マグネシウム等(硬度)	(mg/L)	300以下	76	51	63
	40	蒸発残留物	(mg/L)	500以下	140	95	112
	41	陰イオン界面活性剤	(mg/L)	0.2以下	<0.004	<0.004	<0.004
	42	ジエオスミン	(mg/L)	0.00001以下	0.000002	<0.000001	<0.000001
	43	2-メチルイソボルネオール	(mg/L)	0.00001以下	0.000002	<0.000001	<0.000001
	44	非イオン界面活性剤	(mg/L)	0.02以下	<0.005	<0.005	<0.005
	45	フェノール類	(mg/L)	0.005以下	<0.0005	<0.0005	<0.0005
	46	有機物(全有機炭素(TOC)の量)	(mg/L)	3以下	0.7	0.3	0.5
	47	pH値	(-)	5.8~8.6	7.6	7.1	7.3
	48	味	(-)	異常でないこと		異常なし	
	49	臭	(-)	異常でないこと		異常なし	
	50	色	(度)	5以下	<0.5	<0.5	<0.5
	51	濁	(度)	2以下	0.1	<0.1	<0.1
水質管理目標設定項目(独自検査)	1	アンチモン及びその化合物	(mg/L)	0.02以下	<0.0002	<0.0002	<0.0002
	2	ウラン及びその化合物	(mg/L)	0.002以下	<0.0002	<0.0002	<0.0002
	3	ニッケル及びその化合物	(mg/L)	0.02以下	<0.001	<0.001	<0.001
	5	1,2-ジクロロエタン	(mg/L)	0.004以下	<0.0001	<0.0001	<0.0001
	8	トルエン	(mg/L)	0.4以下	<0.001	<0.001	<0.001
	9	フタル酸ジ(2-エチルヘキシル)	(mg/L)	0.08以下	<0.008	<0.008	<0.008
	10	亜塩素酸	(mg/L)	0.6以下	<0.05	<0.05	<0.05
	13	ジクロロアセトニトリル	(mg/L)	0.01以下	0.003	<0.001	<0.001
	14	抱水クロラール	(mg/L)	0.02以下	0.006	<0.002	<0.002
	16	残留塩素	(mg/L)	1以下	0.8	0.4	0.6
	17	カルシウム、マグネシウム等(硬度)	(mg/L)	10~100	76	51	63
	18	マンガン及びその化合物	(mg/L)	0.01以下	<0.001	<0.001	<0.001
	19	遊離炭酸	(mg/L)	20以下	3.9	2.0	2.9
	20	1,1,1-トリクロロエタン	(mg/L)	0.3以下	<0.001	<0.001	<0.001
	21	メチル-tert-ブチルエーテル	(mg/L)	0.02以下	<0.001	<0.001	<0.001
22	有機物等(過マンガン酸カリウム消費量)	(mg/L)	3以下	1.6	0.5	1.1	
24	蒸発残留物	(mg/L)	30~200	140	95	112	
25	濁	(度)	1以下	0.1	<0.1	<0.1	
26	pH値	(-)	7.5程度	7.6	7.1	7.3	
27	腐食性(ランゲリア指数)	(-)	-1程度以上、0に近づける	-1.0	-1.7	-1.4	
28	従属栄養細菌	(CFU/mL)	2,000以下	11	<1	<1	
29	1,1-ジクロロエチレン	(mg/L)	0.1以下	<0.001	<0.001	<0.001	
30	アルミニウム及びその化合物	(mg/L)	0.1以下	0.05	0.01	0.03	

注1 水質基準項目については基準値、水質管理目標設定項目については目標値

(2) その他の場所の水質検査

① 有馬浄水場、田浦配水場及び走水水源地の検査結果

有馬浄水場の原水・浄水、走水水源地の原水・浄水、田浦配水場の浄水について、水源系統別に、水質基準項目と水質管理目標設定項目をそれぞれの項目毎に必要な頻度で検査しました（表1-6に検査対象の原水・浄水を、表1-7及び表1-8に水質検査結果を示します。走水水源地の水質検査結果は、他の4系統とは水質が異なることから表1-9に示します）。

表1-6 検査対象の原水と浄水

水源系統	有馬系統	酒匂川系統	小雀系統	宮ヶ瀬系統	走水系統
田浦配水場	有馬系浄水		小雀系浄水	宮ヶ瀬系浄水	
浄水場	有馬浄水場原水				走水水源地原水
	有馬浄水場浄水				走水水源地浄水

5つの水源系統（有馬、酒匂川、小雀、宮ヶ瀬、走水）の浄水の水質は良好で、蛇口における水質基準に適合していました。また、水質管理目標設定項目に関しては、ランゲリア指数（配水管等の維持管理上の指標）、蒸発残留物（おいしい水の観点から、より高いレベルの水道を目指すために目標値が設定されています）、硬度（蒸発残留物と同じくおいしい水の観点から目標値が設定されています）を除き、目標値を満足していました。

有馬系統の原水は、ある程度の水質変動は認められるものの、適切な工程管理、水質管理によって安定して良好な浄水水質を維持することができました。厚生労働省の「水道におけるクリプトスポリジウム等対策指針」（以下「対策指針」とします）に基づき実施しているクリプトスポリジウム等の検査結果では、10Lあたり最高で8個検出されました。浄水については、「対策指針」で求められている対応措置（ろ過池等の出口の水の濁度を常に0.1度以下に維持する等）に基づき、十分な除去効果が得られる管理体制を整えています。

走水系統の原水水質は、年間を通して安定していることから、膜ろ過施設のみで安定して良好な浄水水質を維持することができました。

表1-8 浄水の検査結果 (田浦配水場)

区分	項目番号	検査項目	単位	基準値等 ^{注1}	有馬系浄水、小雀系浄水、宮ヶ瀬系浄水		
					最	高最	低平
水質基準項目 (法定検査)	1	一般細菌	(CFU/mL)	100 以下	<1	<1	<1
	2	大腸菌	(-)	検出されないこと	(-)		
	3	カドミウム及びその化合物	(mg/L)	0.003 以下	<0.0003	<0.0003	<0.0003
	4	水銀及びその化合物	(mg/L)	0.0005 以下	<0.00005	<0.00005	<0.00005
	5	セレン及びその化合物	(mg/L)	0.01 以下	<0.001	<0.001	<0.001
	6	鉛及びその化合物	(mg/L)	0.01 以下	<0.001	<0.001	<0.001
	7	ヒ素及びその化合物	(mg/L)	0.01 以下	<0.001	<0.001	<0.001
	8	六価クロム化合物	(mg/L)	0.05 以下	<0.005	<0.005	<0.005
	9	亜硝酸態窒素	(mg/L)	0.04 以下	<0.004	<0.004	<0.004
	10	シアン化物イオン及び塩化シアン	(mg/L)	0.01 以下	<0.001	<0.001	<0.001
	11	硝酸態窒素及び亜硝酸態窒素	(mg/L)	10 以下	1.22	0.71	0.96
	12	フッ素及びその化合物	(mg/L)	0.8 以下	0.09	<0.05	0.07
	13	ホウ素及びその化合物	(mg/L)	1.0 以下	0.02	<0.01	0.01
	14	四塩化炭素	(mg/L)	0.002 以下	<0.0001	<0.0001	<0.0001
	15	1, 4-ジオキサン	(mg/L)	0.05 以下	<0.004	<0.004	<0.004
	16	シス-1, 2-ジクロロエチレン及びトランス-1, 2-ジクロロエチレン	(mg/L)	0.04 以下	<0.001	<0.001	<0.001
	17	ジクロロメタン	(mg/L)	0.02 以下	<0.001	<0.001	<0.001
	18	テトラクロロエチレン	(mg/L)	0.01 以下	<0.001	<0.001	<0.001
	19	トリクロロエチレン	(mg/L)	0.01 以下	<0.001	<0.001	<0.001
	20	ベンゼン	(mg/L)	0.01 以下	<0.001	<0.001	<0.001
	21	塩素酸	(mg/L)	0.6 以下	0.13	<0.05	<0.05
	22	クロロ酢酸	(mg/L)	0.02 以下	<0.002	<0.002	<0.002
	23	クロロホルム	(mg/L)	0.06 以下	0.013	0.002	0.006
	24	ジクロロ酢酸	(mg/L)	0.03 以下	0.007	<0.003	<0.003
	25	ジブロモクロメタン	(mg/L)	0.1 以下	0.003	<0.001	0.001
	26	臭素酸	(mg/L)	0.01 以下	<0.001	<0.001	<0.001
	27	総トリハロメタン	(mg/L)	0.1 以下	0.024	0.004	0.012
	28	トリクロロ酢酸	(mg/L)	0.03 以下	0.008	<0.003	0.003
	29	プロモジクロメタン	(mg/L)	0.03 以下	0.008	0.002	0.004
	30	ブロモホルム	(mg/L)	0.09 以下	<0.001	<0.001	<0.001
	31	ホルムアルデヒド	(mg/L)	0.08 以下	<0.008	<0.008	<0.008
	32	亜鉛及びその化合物	(mg/L)	1.0 以下	<0.01	<0.01	<0.01
	33	アルミニウム及びその化合物	(mg/L)	0.2 以下	0.07	0.01	0.03
	34	鉄及びその化合物	(mg/L)	0.3 以下	<0.01	<0.01	<0.01
	35	銅及びその化合物	(mg/L)	1.0 以下	<0.01	<0.01	<0.01
	36	ナトリウム及びその化合物	(mg/L)	200 以下	9.0	5.5	7.4
	37	マンガン及びその化合物	(mg/L)	0.05 以下	<0.001	<0.001	<0.001
	38	塩化物イオン	(mg/L)	200 以下	13.7	6.2	7.9
	39	カルシウム、マグネシウム等(硬度)	(mg/L)	300 以下	69	40	60
	40	蒸発残留物	(mg/L)	500 以下	138	108	119
	41	陰イオン界面活性剤	(mg/L)	0.2 以下	<0.004	<0.004	<0.004
	42	ジエオスミン	(mg/L)	0.00001 以下	0.000002	<0.000001	<0.000001
	43	2-メチルイソボルネオール	(mg/L)	0.00001 以下	0.000002	<0.000001	<0.000001
	44	非イオン界面活性剤	(mg/L)	0.02 以下	<0.005	<0.005	<0.005
	45	フェノール類	(mg/L)	0.005 以下	<0.0005	<0.0005	<0.0005
	46	有機物(全有機炭素(TOC)の量)	(mg/L)	3 以下	0.7	0.3	0.5
	47	pH 値	(-)	5.8~8.6	7.6	7.1	7.3
	48	味	(-)	異常でないこと	異常なし		
	49	臭	(-)	異常でないこと	異常なし		
	50	色	(度)	5 以下	<0.5	<0.5	<0.5
	51	濁	(度)	2 以下	<0.1	<0.1	<0.1
水質管理目標設定項目(独自検査)	1	アンチモン及びその化合物	(mg/L)	0.02 以下	<0.0002	<0.0002	<0.0002
	2	ウラン及びその化合物	(mg/L)	0.002 以下	<0.0002	<0.0002	<0.0002
	3	ニッケル及びその化合物	(mg/L)	0.02 以下	<0.001	<0.001	<0.001
	5	1, 2-ジクロロエタン	(mg/L)	0.004 以下	<0.0001	<0.0001	<0.0001
	8	トルエン	(mg/L)	0.4 以下	<0.001	<0.001	<0.001
	9	フタル酸ジ(2-エチルヘキシル)	(mg/L)	0.08 以下	<0.008	<0.008	<0.008
	10	亜塩素酸	(mg/L)	0.6 以下	<0.05	<0.05	<0.05
	13	ジクロロアセトニトリル	(mg/L)	0.01 以下	0.002	<0.001	<0.001
	14	抱水クロラール	(mg/L)	0.02 以下	0.004	<0.002	<0.002
	15	農薬類(検出指標値)	(-)	1 以下	<0.01	<0.01	<0.01
	16	残留塩素	(mg/L)	1 以下	0.9	0.7	0.8
	17	カルシウム、マグネシウム等(硬度)	(mg/L)	10~100	69	40	60
	18	マンガン及びその化合物	(mg/L)	0.01 以下	<0.001	<0.001	<0.001
	19	遊離炭酸	(mg/L)	20 以下	4.3	1.2	2.9
	20	1, 1, 1-トリクロロエタン	(mg/L)	0.3 以下	<0.001	<0.001	<0.001
	21	メチル-tert-ブチルエーテル	(mg/L)	0.02 以下	<0.001	<0.001	<0.001
	22	有機物等(過マンガン酸カリウム消費量)	(mg/L)	3 以下	1.3	0.6	1.0
	23	臭気強度(TON)	(-)	3 以下			
	24	蒸発残留物	(mg/L)	30~200	138	108	119
	25	濁	(度)	1 以下	<0.1	<0.1	<0.1
26	pH 値	(-)	7.5 程度	7.6	7.1	7.3	
27	腐食性(ランゲリア指数)	(-)	-1程度以上、0に近づく	-1.1	-1.8	-1.4	
28	従属栄養細菌	(CFU/mL)	2,000 以下	<1	<1	<1	
29	1, 1-ジクロロエチレン	(mg/L)	0.1 以下	<0.001	<0.001	<0.001	
30	アルミニウム及びその化合物	(mg/L)	0.1 以下	0.07	0.01	0.03	

注1 水質基準項目については、基準値を、水質管理目標設定項目については、目標値を示しています。

② 水質管理上必要な検査の結果

各配水ブロックに配水される水道水の安全を確認するため、配水池において水質基準項目、水質管理目標設定項目等の水質管理上必要な検査を実施しました。

市内各所に水道水を供給している 25 か所の配水池（表 1-10）で実施した 11 項目における水質検査の結果（表 1-11）は、年間を通して水質基準に適合し、水質管理目標設定項目も硬度を除き、目標値を満足しており、配水工程において水道水の汚染等がないことが確認されました（水質管理目標設定項目に関して、硬度が目標値を超過しているのは、走水系統に湧水である走水水源地浄水が含まれるためです）。

表 1-10 配水池の採水場所と採水回数

主要配水池（月 1 回）				
田浦第 2 配水池	逸見配水池 2 号	池上ずい道配水池	長沢低区配水池	武山配水池

その他の配水池（年 2 回）				
北部大ブロック	東部大ブロック	中部大ブロック	南部大ブロック	西部大ブロック
鷹取高区配水池	久里浜配水池	池上配水池	阿部倉配水池	大矢部高区配水池
鷹取低区配水池	浦賀高区配水池	森崎配水池	長沢高区配水池	岩戸配水池
十三峠配水池	吉井高区配水池	衣笠公園配水池	/	武山高区配水池
/	逸見高区配水池	/		湘南国際村高区配水池
	逸見配水池 1 号			野比高区配水池
	鴨居配水池			/
	走水配水池			

表 1-11 配水池の検査結果

		単位	最高	最低	平均	基準値等 ^{注 1}
水質基準項目	一般細菌	(CFU/mL)	2	<1	<1	100 以下
	大腸菌	—	(—)			検出さればいいこと
	塩化物イオン	(mg/L)	22.0	6.7	8.3	200 以下
	カルシウム、マグネシウム等(硬度)	(mg/L)	131	40	63	300 以下
	有機物(全有機炭素(TOC)の量)	(mg/L)	0.7	<0.2	0.5	3 以下
	pH 値	—	8.0	7.1	7.4	5.8~8.6
	味	—	異常なし			異常でないこと
	臭気	—	異常なし			異常でないこと
	色度	(度)	<0.5	<0.5	<0.5	5 以下
	濁度	(度)	<0.1	<0.1	<0.1	2 以下
水質管理目標設定項目	残留塩素	(mg/L)	0.8	0.5	0.7	1 以下
	カルシウム、マグネシウム等(硬度)	(mg/L)	131	40	63	10~100
	濁度	(度)	<0.1	<0.1	<0.1	1 以下
	pH 値	—	8.0	7.1	7.4	7.5 程度

注 1 水質基準項目は基準値、水質管理目標設定項目は目標値を示しています。

③ 自動水質監視装置及び送水系水質計器による連続監視

浄水場の原水と浄水その他、主要な配水池・配水施設6か所及びすべての水源系統を網羅する配水池の流末7か所に自動水質監視装置又は送水系水質計器を設置し、残留塩素、濁度、色度などの項目について連続的に監視を行いました。検査結果は浄水場、配水施設の工程管理に反映させて、適切な水質管理を行いました。

このうち、主要な配水池・配水施設6か所の連続監視結果を表1-12に示します。検査地点において一年間を通して、濁度、色度、残留塩素に異常は認められず、良好な検査結果でした。また、すべての水源系統を網羅する配水池の流末7か所の検査結果につきましても良好な検査結果でした（「(1) 蛇口での水質検査 ①毎日検査の結果」(表1-1)を参照して下さい)。

表1-12 自動水質監視装置及び送水系水質計器による連続監視結果(主要配水池・配水施設)

	試験項目 (単位)	基準値 (目標値)		六浦 計器室	田浦 配水場	逸見 配水池 ^{注2}	池上 ポンプ所	長沢低区 配水池 ^{注2}	武 ポンプ所
水質基準項目	色度 (度)	5以下 (-)	最高	0.5	<0.5	0.5	<0.5	<0.5	<0.5
			最低	<0.5	<0.5	<0.5	<0.5	<0.5	<0.5
			平均	<0.5	<0.5	<0.5	<0.5	<0.5	<0.5
水質管理目標設定項目	濁度 (度)	2以下 (1以下)	最高	<0.1	<0.1	<0.1	<0.1	<0.1	<0.1
			最低	<0.1	<0.1	<0.1	<0.1	<0.1	<0.1
			平均	<0.1	<0.1	<0.1	<0.1	<0.1	<0.1
	pH値 (-)	5.8~8.6 (7.5程度)	最高	7.7	7.7	/	7.5	/	7.4
			最低	7.0	6.9		6.9		6.5
			平均	7.3	7.3		7.3		7.2
水質管理目標設定項目	残留塩素 (mg/L)	(1以下) ^{注1}	最高	0.9	0.8	0.8	0.8	0.8	0.9
			最低	0.6	0.7	0.6	0.6	0.6	0.6
			平均	0.8	0.8	0.7	0.7	0.7	0.8

表の中の数値は、各地点で毎正時に測定した、日平均値を使用しています。

注1 水道法第22条に基づく水道法施行規則(厚生労働省令)第17条第1項第3号により保持することとされている値は0.1mg/L以上。

注2 設置機器にpH値の測定機能なし。

④ 放射性物質測定の結果

本市単独施設である走水水源地と有馬浄水場の原水・浄水について、セシウム134及び137を測定対象核種として放射性物質の測定を行いました。放射性物質の測定にはゲルマニウム半導体検出器を使用しました。

測定条件は、「水道水中の放射性物質に関する管理目標値の設定について」に従い、検出限界値1 Bq/kg以下を確保することとしました。

表1-13に放射性物質の測定頻度、表1-14に放射性物質の測定結果を示します。平成29年度の原水及び浄水の放射性物質濃度は、すべての試料で不検出でした。

表1-13 放射性物質の測定頻度

測定対象	測定頻度
	平成29年4月～平成30年3月
走水水源地(原水、浄水)	月1回
有馬浄水場(原水、浄水)	月1回

表1-14 放射性物質測定結果

採水場所		検査項目	回数	測定結果	検出限界値(Bq/kg)	目標値
走水水源地	原水	セシウム 134	12	すべて不検出	0.3～0.9	合計で 10Bq/kg 以下
		セシウム 137	12	すべて不検出	0.4～0.9	
	浄水	セシウム 134	12	すべて不検出	0.3～0.6	合計で 10Bq/kg 以下
		セシウム 137	12	すべて不検出	0.4～0.8	
有馬浄水場 ^{注1}	原水	セシウム 134	10	すべて不検出	0.3～0.7	合計で 10Bq/kg 以下
		セシウム 137	10	すべて不検出	0.4～1.0	
	浄水	セシウム 134	10	すべて不検出	0.3～0.9	合計で 10Bq/kg 以下
		セシウム 137	10	すべて不検出	0.3～0.9	

注1 有馬浄水場原水及び浄水については、平成29年11月28日から平成30年2月20日まで、有馬浄水場改良工事に伴う浄水処理休止のため、その間は欠測

第 2 編

水質試験結果

1. 走水水源地

走水水源地（湧水）は、市内唯一の水源であり、明治9年、当時の横須賀造船所（後の海軍工廠）への給水を目的として創設され、その後、明治41年に横須賀市に移管された。取水施設や浄水池など、当時の土木建築技術の粋を集めて作られた施設は、1世紀を経た現在も稼動しており、供給可能量は1,000m³/日（災害時1,500 m³/日）である。

平成12年には、これらの施設のうち、貯水池（明治35年竣工、現在の上部埋渠上屋）及び浄水池（明治41年竣工、同配水池）が、横須賀市で初めての国登録文化財となった。

「水道におけるクリプトスポリジウム暫定対策指針（厚生労働省通知）」を受けて、平成14年7月からすべての水源で取水を休止していたが、平成20年2月にクリプトスポリジウム等の耐塩素性病原性原虫に対応する膜ろ過施設を新設し、給水を再開した。

平成29年度の水質試験結果は次のとおりである。

上部埋渠東側と上部埋渠西側の湧水が集合する原水（上部集水井）の水質は、濁度が年間を通じて0.1度未満、色度が年間を通じて0.5度未満、有機物（全有機炭素(TOC)の量)は最高が0.2mg/Lで年度平均は0.2mg/L未満であった。本市の他の水道原水に比べ、生活排水や工場排水による影響がなく、降雨などによる水質変動の影響も直接受けにくいいため、水質は安定している。

また、蒸発残留物が244mg/L、硬度が131mg/L、ナトリウムが21.0mg/L、塩化物イオンが21.5mg/Lであり、表流水に比べ湧水に特徴的なミネラル成分の濃度が高かった（数値は年度平均値）。

原水を膜ろ過装置で処理した浄水は、年間を通じて水質基準に適合しており、水質管理目標設定項目も硬度と蒸発残留物の2項目を除き目標値を満足しており良好な水質であった。なお、浄水は自動水質監視装置により濁度、色度、残留塩素等を連続して監視しており、年間を通じて良好な水質を維持していることを確認している。特に濁度については、「水道におけるクリプトスポリジウム等対策指針（平成19年3月 厚生労働省通知）」に示されている「ろ過池等の出口の水の濁度を0.1度以下に維持すること」を年間を通じて遵守することができた。また、給水区域が狭いことから、残留塩素は0.5mg/L程度と低く設定している。

構内給水栓とは、ミネラル成分の高い浄水を市民に提供する目的で設置された給水栓であり、その水質は基本的に浄水と同様である。

1. 走水水源

1) 原水

(1) 水質基準項目、水質管理目標設定項目、要検討項目、その他の項目

試験項目	回数	最高	最低	平均	試験項目	回数	最高	最低	平均
気温	52	30.8	4.4	18.2	水質管理目標設定項目				
水温	52	18.4	14.7	17.0	1 アンチモン及びその化合物	4	<0.0002	<0.0002	<0.0002
水質基準項目					2 ウラン及びその化合物	4	0.0003	0.0002	0.0003
1 一般細菌	12	80	<1	12	3 ニッケル及びその化合物	4	<0.001	<0.001	<0.001
2 大腸菌	0				5 1, 2-ジクロロエタン	4	<0.0001	<0.0001	<0.0001
3 カドミウム及びその化合物	4	<0.0003	<0.0003	<0.0003	8 トルエン	4	<0.001	<0.001	<0.001
4 水銀及びその化合物	4	<0.00005	<0.00005	<0.00005	9 フタル酸ジ(2-エチルヘキシル)	4	<0.008	<0.008	<0.008
5 セレン及びその化合物	4	<0.001	<0.001	<0.001	10 亜硫酸	4	<0.05	<0.05	<0.05
6 鉛及びその化合物	4	<0.001	<0.001	<0.001	13 ジクロロアセトニトリル	4	<0.001	<0.001	<0.001
7 ヒ素及びその化合物	4	<0.001	<0.001	<0.001	14 抱水クロラール	4	<0.002	<0.002	<0.002
8 六価クロム化合物	4	<0.005	<0.005	<0.005	15 農薬類(検出指標値)	4	<0.01	<0.01	<0.01
9 亜硝酸態窒素	4	<0.004	<0.004	<0.004	農薬類の各項目の測定結果は、次ページに記載				
10 シアン化物イオン及び塩化シアン	4	<0.001	<0.001	<0.001	16 残留塩素	0			
11 硝酸態窒素及び亜硝酸態窒素	4	3.32	2.93	3.06	17 カルシウム、マグネシウム等(硬度)	12	135	128	131
12 フッ素及びその化合物	4	<0.05	<0.05	<0.05	18 マンガン及びその化合物	4	<0.001	<0.001	<0.001
13 ホウ素及びその化合物	4	0.02	0.01	0.01	19 遊離炭酸	4	3.6	1.1	2.9
14 四塩化炭素	4	<0.0001	<0.0001	<0.0001	20 1, 1, 1-トリクロロエタン	4	<0.001	<0.001	<0.001
15 1, 4-ジオキサソ	4	<0.004	<0.004	<0.004	21 メチル-tert-ブチルエーテル	4	<0.001	<0.001	<0.001
16 シス-1, 2-ジクロロエチレン及びトランス-1, 2-ジクロロエチレン	4	<0.001	<0.001	<0.001	22 有機物等(過マンガン酸カリウム消費量)	4	0.6	0.6	0.6
17 ジクロロメタン	4	<0.001	<0.001	<0.001	23 臭気強度(TON)	52	<1	<1	<1
18 テトラクロロエチレン	4	<0.001	<0.001	<0.001	24 蒸発残留物	4	257	234	244
19 トリクロロエチレン	4	<0.001	<0.001	<0.001	25 濁度	52	<0.1	<0.1	<0.1
20 ベンゼン	4	<0.001	<0.001	<0.001	26 pH値	52	8.0	7.6	7.8
21 塩素酸	4	0.05	<0.05	<0.05	27 腐食性(ランゲリア指数)	0			
22 クロロ酢酸	4	<0.002	<0.002	<0.002	28 従属栄養細菌	12	390	45	120
23 クロロホルム	4	0.001	<0.001	<0.001	29 1, 1-ジクロロエチレン	4	<0.001	<0.001	<0.001
24 ジクロロ酢酸	4	<0.003	<0.003	<0.003	30 アルミニウム及びその化合物	4	<0.01	<0.01	<0.01
25 ジブロモクロロメタン	4	<0.001	<0.001	<0.001	要検討項目				
26 臭素酸	4	<0.001	<0.001	<0.001	ダイオキシソ類	0			
27 総トリハロメタン	4	0.001	<0.001	<0.001	その他の項目				
28 トリクロロ酢酸	4	<0.003	<0.003	<0.003	大腸菌(MPN)	12	<1	<1	<1
29 プロモジクロロメタン	4	<0.001	<0.001	<0.001	大腸菌群(MPN)	12	410	2.0	92
30 プロモホルム	4	<0.001	<0.001	<0.001	大腸菌群(定性)	0			
31 ホルムアルデヒド	4	<0.008	<0.008	<0.008	糞便性連鎖球菌(MPN)	4	17	<1	8
32 亜鉛及びその化合物	4	<0.01	<0.01	<0.01	嫌気性芽胞菌(MPN)	8	<1	<1	<1
33 アルミニウム及びその化合物	4	<0.01	<0.01	<0.01	アンモニア態窒素	0			
34 鉄及びその化合物	4	<0.01	<0.01	<0.01	硝酸態窒素	4	3.32	2.93	3.06
35 銅及びその化合物	4	<0.01	<0.01	<0.01	総アルカリ度	4	105	102	103
36 ナトリウム及びその化合物	4	22.0	20.2	21.0	電気伝導率	52	35.5	33.6	34.7
37 マンガン及びその化合物	4	<0.001	<0.001	<0.001	硫酸イオン	4	32	30	31
38 塩化物イオン	12	25.2	20.0	21.5	マグネシウム	4	17.7	14.9	16.2
39 カルシウム、マグネシウム等(硬度)	12	135	128	131	カルシウム	4	26.0	22.9	24.6
40 蒸発残留物	4	257	234	244	UV254	4	4.51	3.92	4.12
41 陰イオン界面活性剤	4	<0.004	<0.004	<0.004	UV260	4	0.023	0.017	0.020
42 ジェオスミン	4	<0.000001	<0.000001	<0.000001					
43 2-メチルイソボルネオール	4	<0.000001	<0.000001	<0.000001					
44 非イオン界面活性剤	4	<0.005	<0.005	<0.005					
45 フェノール類	4	<0.0005	<0.0005	<0.0005					
46 有機物(全有機炭素(TOC)の量)	12	0.2	<0.2	<0.2					
47 pH値	52	8.0	7.6	7.8					
48 味	0								
49 臭気	52	無臭							
50 色度	52	<0.5	<0.5	<0.5					
51 濁度	52	<0.1	<0.1	<0.1					

1. 走水水源地

1) 原水

(2) 農薬類 (水質管理目標設定項目)

試験項目	回数	最高	最低	平均	試験項目	回数	最高	最低	平均	
3) 2,4-ジクロロフェノキシ酢酸 (2,4-D)	4	<0.0003	<0.0003	<0.0003	83 フェノブカルブ (BPMC)	4	<0.0001	<0.0001	<0.0001	
4) E P N オキソン	4	<0.001	<0.001	<0.001	85 フェンチオン (MPP)	4	<0.0001	<0.0001	<0.0001	
6) アシユラム	4	<0.001	<0.001	<0.001	(85) MPPスルホキシド	4	<0.00005	<0.00005	<0.00005	
8) アトラジン	4	<0.001	<0.001	<0.001	(85) MPPスルホン	4	<0.00001	<0.00001	<0.00001	
9) アニロホス	4	<0.001	<0.001	<0.001	(85) MPPオキソンスルホキシド	4	<0.00001	<0.00001	<0.00001	
11) アラクロール	4	<0.001	<0.001	<0.001	(85) MPPオキソンスルホン	4	<0.00005	<0.00005	<0.00005	
12) イソキサチオン	4	<0.001	<0.001	<0.001	86 フェントエート (PAP)	4	<0.0001	<0.0001	<0.0001	
(12) イソキサチオンオキソン	4	<0.001	<0.001	<0.001	88 フサライド	4	<0.0001	<0.0001	<0.0001	
13) イソフェンホス	4	<0.0001	<0.0001	<0.0001	90 ブタミホス	4	<0.001	<0.001	<0.001	
(13) イソフェンホスオキソン	4	<0.0001	<0.0001	<0.0001	(90) ブタミホスオキソン	4	<0.0005	<0.0005	<0.0005	
14) イソプロカルブ (MIPC)	4	<0.0001	<0.0001	<0.0001	91 ブプロフェジン	4	<0.001	<0.001	<0.001	
15) イソプロチオラン (IPT)	4	<0.001	<0.001	<0.001	93 プレチラクロール	4	<0.001	<0.001	<0.001	
16) イプロベンホス (IBP)	4	<0.002	<0.002	<0.002	94 プロシミドン	4	<0.0005	<0.0005	<0.0005	
19) エスプロカルブ	4	<0.0005	<0.0005	<0.0005	96 プロピコナゾール	4	<0.001	<0.001	<0.001	
20) エディフェンホス (エジフェンホス, EDDP)	4	<0.001	<0.001	<0.001	97 プロピザミド	4	<0.001	<0.001	<0.001	
21) エトフェンプロックス	4	<0.001	<0.001	<0.001	98 プロベナゾール	4	<0.0002	<0.0002	<0.0002	
22) エトリジアゾール (エクロメゾール)	4	<0.001	<0.001	<0.001	99 ブロモブチド	4	<0.001	<0.001	<0.001	
28) カフェンストロール	4	<0.001	<0.001	<0.001	101 ベンシクロン	4	<0.001	<0.001	<0.001	
30) カルバリル (NAC)	4	<0.0005	<0.0005	<0.0005	104 ベンタゾン	4	<0.001	<0.001	<0.001	
31) カルプロバミド	4	<0.0003	<0.0003	<0.0003	105 ベンディメタリン	4	<0.001	<0.001	<0.001	
32) カルボラン (カルボスルファン代謝物)	4	<0.00005	<0.00005	<0.00005	106 ベンフラカルブ	4	<0.0005	<0.0005	<0.0005	
34) キャプタン	4	<0.001	<0.001	<0.001	107 ベンフルラリン (ベスロジン)	4	<0.0005	<0.0005	<0.0005	
39) クロルニトロフェン (CNP)	4	<0.00005	<0.00005	<0.00005	110 マラソン (マラチオン)	4	<0.0005	<0.0005	<0.0005	
40) クロルピリホス	4	<0.0005	<0.0005	<0.0005	(110) マラオキソン	4	<0.001	<0.001	<0.001	
(40) クロルピリホスオキソン	4	<0.001	<0.001	<0.001	111 メコプロップ (MCP)	4	<0.00005	<0.00005	<0.00005	
41) クロタロニル (TPN)	4	<0.0005	<0.0005	<0.0005	112 メソミル	4	<0.0003	<0.0003	<0.0003	
44) ジウロン (DCMU)	4	<0.0002	<0.0002	<0.0002	113 メタラキシール	4	<0.0005	<0.0005	<0.0005	
45) ジクロベニル (DBN)	4	<0.0001	<0.0001	<0.0001	114 メチダチオン (DMTP)	4	<0.0005	<0.0005	<0.0005	
46) ジクロルボス (DDVP)	4	<0.0002	<0.0002	<0.0002	115 メチルダイムロン	4	<0.0005	<0.0005	<0.0005	
48) ジスルホトン (エチルチオメトン)	4	<0.0001	<0.0001	<0.0001	118 メフェナセツト	4	<0.001	<0.001	<0.001	
53) シマジン (CAT)	4	<0.0001	<0.0001	<0.0001	119 メプロニル	4	<0.0001	<0.0001	<0.0001	
54) ジメタメトリン	4	<0.001	<0.001	<0.001	120 モリネー	4	<0.00005	<0.00005	<0.00005	
55) ジメトエート	4	<0.001	<0.001	<0.001	除外農薬類					
56) シメトリン	4	<0.001	<0.001	<0.001		アゾキシストロビン	4	<0.0003	<0.0003	<0.0003
57) ジメピペレート	4	<0.00001	<0.00001	<0.00001		イプロジオン	4	<0.0001	<0.0001	<0.0001
58) ダイアジノン	4	<0.0005	<0.0005	<0.0005		クロロネブ	4	<0.0005	<0.0005	<0.0005
(58) ダイアジノンオキソン	4	<0.0005	<0.0005	<0.0005		シデユロン	4	<0.001	<0.001	<0.001
59) ダイムロン	4	<0.0005	<0.0005	<0.0005		トリクロホスメチル	4	<0.0005	<0.0005	<0.0005
63) チオジカルブ	4	<0.0005	<0.0005	<0.0005		トリクロホスメチルオキソン	4	<0.001	<0.001	<0.001
65) チオベンカルブ	4	<0.0005	<0.0005	<0.0005		ハロスルフロンメチル	4	<0.001	<0.001	<0.001
67) テルブカルブ (MBPMC)	4	<0.001	<0.001	<0.001		ピフェノックス	4	<0.001	<0.001	<0.001
68) トリクロピル	4	<0.00005	<0.00005	<0.00005		ピリプロキシフェン	4	<0.0001	<0.0001	<0.0001
69) トリクロルホン (DEP)	4	<0.0003	<0.0003	<0.0003		フラザスルフロン	4	<0.0003	<0.0003	<0.0003
70) トリシクラゾール	4	<0.0005	<0.0005	<0.0005		フルトラニル	4	<0.0001	<0.0001	<0.0001
71) トリフルラリン	4	<0.001	<0.001	<0.001		ベンスルフロンメチル	4	<0.0005	<0.0005	<0.0005
72) ナプロバミド	4	<0.0005	<0.0005	<0.0005	その他の農薬					
74) ピペロホス	4	<0.0005	<0.0005	<0.0005		ブロモブチドデプロモ	4	<0.0001	<0.0001	<0.0001
79) ピリブチカルブ	4	<0.0001	<0.0001	<0.0001	注：番号が()の項目は該当番号の農薬類の酸化物であり、水質管理目標設定項目の「農薬類」算出時は原体に換算し、その濃度を合計している。					
80) ピロキロン	4	<0.001	<0.001	<0.001						
82) フェントロチオン (MEP)	4	<0.001	<0.001	<0.001						
(82) フェントロチオンオキソン	4	<0.001	<0.001	<0.001						

1. 走水水源

2) 浄水

(1) 水質基準項目、水質管理目標設定項目、要検討項目、その他の項目

試験項目	回数	最高	最低	平均	試験項目	回数	最高	最低	平均
気温	52	30.8	4.4	18.2	水質管理目標設定項目				
水温	52	17.8	15.4	17.1	1 アンチモン及びその化合物	4	<0.0002	<0.0002	<0.0002
水質基準項目					2 ウラン及びその化合物	4	0.0003	0.0002	0.0003
1 一般細菌	52	<1	<1	<1	3 ニッケル及びその化合物	4	<0.001	<0.001	<0.001
2 大腸菌	52	(—)			5 1, 2-ジクロロエタン	4	<0.0001	<0.0001	<0.0001
3 カドミウム及びその化合物	4	<0.0003	<0.0003	<0.0003	8 トルエン	4	<0.001	<0.001	<0.001
4 水銀及びその化合物	4	<0.00005	<0.00005	<0.00005	9 フタル酸ジ(2-エチルヘキシル)	4	<0.008	<0.008	<0.008
5 セレン及びその化合物	4	<0.001	<0.001	<0.001	10 亜塩素酸	4	<0.05	<0.05	<0.05
6 鉛及びその化合物	4	<0.001	<0.001	<0.001	13 ジクロロアセトニトリル	4	<0.001	<0.001	<0.001
7 ヒ素及びその化合物	4	<0.001	<0.001	<0.001	14 抱水クロラール	4	<0.002	<0.002	<0.002
8 六価クロム化合物	4	<0.005	<0.005	<0.005	15 農薬類(検出指標値)	4	<0.01	<0.01	<0.01
9 亜硝酸態窒素	4	<0.004	<0.004	<0.004	農薬類の各項目の測定結果は、次ページに記載				
10 シアン化物イオン及び塩化シアン	4	<0.001	<0.001	<0.001	16 残留塩素	52	0.7	0.4	0.5
11 硝酸態窒素及び亜硝酸態窒素	4	3.28	2.93	3.05	17 カルシウム、マグネシウム等(硬度)	12	134	129	131
12 フッ素及びその化合物	4	<0.05	<0.05	<0.05	18 マンガン及びその化合物	4	<0.001	<0.001	<0.001
13 ホウ素及びその化合物	4	0.02	0.01	0.01	19 遊離炭酸	4	3.8	1.2	2.8
14 四塩化炭素	4	<0.0001	<0.0001	<0.0001	20 1, 1, 1-トリクロロエタン	4	<0.001	<0.001	<0.001
15 1, 4-ジオキサン	4	<0.004	<0.004	<0.004	21 メチル-tert-ブチルエーテル	4	<0.001	<0.001	<0.001
16 シス-1, 2-ジクロロエチレン及びトランス-1, 2-ジクロロエチレン	4	<0.001	<0.001	<0.001	22 有機物等(過マンガン酸カリウム消費量)	4	0.6	0.5	0.5
17 ジクロロメタン	4	<0.001	<0.001	<0.001	23 臭気強度(TON)	0			
18 テトラクロロエチレン	4	<0.001	<0.001	<0.001	24 蒸発残留物	4	253	237	246
19 トリクロロエチレン	4	<0.001	<0.001	<0.001	25 濁度	52	<0.1	<0.1	<0.1
20 ベンゼン	4	<0.001	<0.001	<0.001	26 pH値	52	8.0	7.7	7.9
21 塩素酸	4	0.07	<0.05	<0.05	27 腐食性(ランゲリア指数)	4	-0.2	-0.4	-0.3
22 クロロ酢酸	4	<0.002	<0.002	<0.002	28 従属栄養細菌	52	200	4	22
23 クロロホルム	4	0.001	<0.001	<0.001	29 1, 1-ジクロロエチレン	4	<0.001	<0.001	<0.001
24 ジクロロ酢酸	4	<0.003	<0.003	<0.003	30 アルミニウム及びその化合物	4	<0.01	<0.01	<0.01
25 ジプロモクロロメタン	4	<0.001	<0.001	<0.001	要検討項目				
26 臭素酸	4	<0.001	<0.001	<0.001	ダイオキシン類	0			
27 総トリハロメタン	4	0.001	<0.001	<0.001	その他の項目				
28 トリクロロ酢酸	4	<0.003	<0.003	<0.003	大腸菌(MPN)	0			
29 プロモジクロロメタン	4	<0.001	<0.001	<0.001	大腸菌群(MPN)	0			
30 プロモホルム	4	<0.001	<0.001	<0.001	大腸菌群(定性)	0			
31 ホルムアルデヒド	4	<0.008	<0.008	<0.008	糞便性連鎖球菌(MPN)	0			
32 亜鉛及びその化合物	4	<0.01	<0.01	<0.01	嫌気性芽胞菌(MPN)	0			
33 アルミニウム及びその化合物	4	<0.01	<0.01	<0.01	アンモニア態窒素	0			
34 鉄及びその化合物	4	<0.01	<0.01	<0.01	硝酸態窒素	4	3.28	2.93	3.05
35 銅及びその化合物	4	<0.01	<0.01	<0.01	総アルカリ度	4	106	102	104
36 ナトリウム及びその化合物	4	22.1	20.4	21.0	電気伝導率	52	36.1	32.7	34.9
37 マンガン及びその化合物	4	<0.001	<0.001	<0.001	硫酸イオン	4	31	30	30
38 塩化物イオン	12	25.2	20.4	21.7	マグネシウム	4	17.6	14.9	16.2
39 カルシウム、マグネシウム等(硬度)	12	134	129	131	カルシウム	4	28.0	23.2	25.4
40 蒸発残留物	4	253	237	246	UV254	4	4.54	3.94	4.12
41 陰イオン界面活性剤	4	<0.004	<0.004	<0.004	UV260	4	0.038	0.016	0.023
42 ジェオスミン	4	<0.000001	<0.000001	<0.000001					
43 2-メチルインボルネオール	4	<0.000001	<0.000001	<0.000001					
44 非イオン界面活性剤	4	<0.005	<0.005	<0.005					
45 フェノール類	4	<0.0005	<0.0005	<0.0005					
46 有機物(全有機炭素(TOC)の量)	12	0.2	<0.2	<0.2					
47 pH値	52	8.0	7.7	7.9					
48 味	52	異常なし							
49 臭気	52	異常なし							
50 色度	52	<0.5	<0.5	<0.5					
51 濁度	52	<0.1	<0.1	<0.1					

1. 走水水源地

2) 浄水

(2) 農薬類 (水質管理目標設定項目)

試験項目	回数	最高	最低	平均	試験項目	回数	最高	最低	平均	
3) 2,4-ジクロロフェノキシ酢酸 (2,4-D)	4	<0.0003	<0.0003	<0.0003	83 フェノブカルブ (BPMC)	4	<0.0001	<0.0001	<0.0001	
4) E P N オキソン	4	<0.001	<0.001	<0.001	85 フェンチオン (MPP)	4	<0.0001	<0.0001	<0.0001	
6) ア シ ユ ラ ム	4	<0.001	<0.001	<0.001	(85) M P P スルホキシド	4	<0.00005	<0.00005	<0.00005	
8) ア ト ラ ジ ン	4	<0.001	<0.001	<0.001	(85) M P P スルホン	4	<0.00001	<0.00001	<0.00001	
9) ア ニ ロ ホ ス	4	<0.001	<0.001	<0.001	(85) M P P オキソン	4	<0.001	<0.001	<0.001	
11) ア ラ ク ロ ー ル	4	<0.001	<0.001	<0.001	(85) M P P オキソンスルホン	4	<0.00001	<0.00001	<0.00001	
12) イ ソ キ サ チ オ ン	4	<0.001	<0.001	<0.001	(85) M P P オキソンスルホン	4	<0.00005	<0.00005	<0.00005	
(12) イソキサチオンオキソン	4	<0.001	<0.001	<0.001	86 フェントエート (PAP)	4	<0.0001	<0.0001	<0.0001	
13) イソフェンホス	4	<0.0001	<0.0001	<0.0001	88 フ サ ラ イ ド	4	<0.0001	<0.0001	<0.0001	
(13) イソフェンホスオキソン	4	<0.0001	<0.0001	<0.0001	90 ブ タ ミ ホ ス	4	<0.001	<0.001	<0.001	
14) イソプロカルブ (MIPC)	4	<0.0001	<0.0001	<0.0001	(90) ブ タ ミ ホ ス オ キ ソ ン	4	<0.0005	<0.0005	<0.0005	
15) イソプロチオラン (IPT)	4	<0.001	<0.001	<0.001	91 ブ プ ロ フ ェ ジ ン	4	<0.001	<0.001	<0.001	
16) イプロベンホス (IBP)	4	<0.002	<0.002	<0.002	93 ブ レ チ ラ ク ロ ー ル	4	<0.001	<0.001	<0.001	
19) エ ス プ ロ カ ル ブ	4	<0.0005	<0.0005	<0.0005	94 ブ ロ シ ミ ド ン	4	<0.001	<0.001	<0.001	
20) エディフェンホス (エジフェンホス, EDDP)	4	<0.001	<0.001	<0.001	96 ブ ロ ビ コ ナ ゾ ー ル	4	<0.0005	<0.0005	<0.0005	
21) エトフェンプロックス	4	<0.001	<0.001	<0.001	97 ブ ロ ビ ザ ミ ド	4	<0.001	<0.001	<0.001	
22) エトリジアゾール (エクロメゾール)	4	<0.001	<0.001	<0.001	98 ブ ロ ベ ナ ゾ ー ル	4	<0.001	<0.001	<0.001	
28) カ フェ ン ス ト ロ ー ル	4	<0.001	<0.001	<0.001	99 ブ ロ モ ブ チ ド	4	<0.0002	<0.0002	<0.0002	
30) カルバリル (NAC)	4	<0.0005	<0.0005	<0.0005	101 ベ ン シ ク ロ ン	4	<0.001	<0.001	<0.001	
31) カルプロバミド	4	<0.0003	<0.0003	<0.0003	104 ベ ン タ ゾ ン	4	<0.001	<0.001	<0.001	
32) カルボラン (カルボスルファン代謝物)	4	<0.00005	<0.00005	<0.00005	105 ベ ン デ ィ メ タ リ ン	4	<0.001	<0.001	<0.001	
34) キ ャ プ タ ン	4	<0.001	<0.001	<0.001	106 ベ ン フ ラ カ ル ブ	4	<0.001	<0.001	<0.001	
39) クロルニトロフェン (CNP)	4	<0.00005	<0.00005	<0.00005	107 ベ ン フ ラ ラ リ ン (ベスロジン)	4	<0.0005	<0.0005	<0.0005	
40) クロルピリホス	4	<0.0005	<0.0005	<0.0005	110 マ ラ ソ ン (マラチオン)	4	<0.0005	<0.0005	<0.0005	
(40) クロルピリホスオキソン	4	<0.0005	<0.0005	<0.0005	(110) マ ラ オ キ ソ ン	4	<0.0005	<0.0005	<0.0005	
41) クロタロニル (TPN)	4	<0.001	<0.001	<0.001	111 メ コ プ ロ ッ プ (MCP)	4	<0.001	<0.001	<0.001	
44) ジウロン (DCMU)	4	<0.0005	<0.0005	<0.0005	112 メ ソ ミ ル	4	<0.00005	<0.00005	<0.00005	
45) ジクロベニル (DBN)	4	<0.0002	<0.0002	<0.0002	113 メ タ ラ キ シ ル	4	<0.0003	<0.0003	<0.0003	
46) ジクロルボス (DDVP)	4	<0.0001	<0.0001	<0.0001	114 メ チ ダ チ オ ン (DMTP)	4	<0.0005	<0.0005	<0.0005	
48) ジスルホトン (エチルチオメトン)	4	<0.0002	<0.0002	<0.0002	115 メ チ ル ダ イ ム ロ ン	4	<0.0005	<0.0005	<0.0005	
53) シマジン (CAT)	4	<0.0001	<0.0001	<0.0001	118 メ フ ェ ナ セ ッ ト	4	<0.0001	<0.0001	<0.0001	
54) ジメタメトリン	4	<0.0001	<0.0001	<0.0001	119 メ プ ロ ニ ル	4	<0.001	<0.001	<0.001	
55) ジメトエート	4	<0.001	<0.001	<0.001	120 モ リ ネ ー ト	4	<0.0001	<0.0001	<0.0001	
56) シメトリン	4	<0.001	<0.001	<0.001	除外農薬類					
57) ジメピペレート	4	<0.0001	<0.0001	<0.0001		アゾキシストロビン	4	<0.0003	<0.0003	<0.0003
58) ダイアジノン	4	<0.0005	<0.0005	<0.0005		イブロジオン	4	<0.0001	<0.0001	<0.0001
(58) ダイアジノンオキソン	4	<0.0005	<0.0005	<0.0005		クロロネブ	4	<0.0005	<0.0005	<0.0005
59) ダイムロン	4	<0.0005	<0.0005	<0.0005		シデユロン	4	<0.001	<0.001	<0.001
63) チオジカルブ	4	<0.0005	<0.0005	<0.0005		トリクロホスメチル	4	<0.0005	<0.0005	<0.0005
65) チオベンカルブ	4	<0.0005	<0.0005	<0.0005		トリクロホスメチルオキソン	4	<0.001	<0.001	<0.001
67) テルブカルブ (MBPMC)	4	<0.001	<0.001	<0.001		ハロスルフロンメチル	4	<0.001	<0.001	<0.001
68) トリクロピル	4	<0.00005	<0.00005	<0.00005		ピフェノックス	4	<0.001	<0.001	<0.001
69) トリクロルホン (DEP)	4	<0.0003	<0.0003	<0.0003		ピリプロキシフェン	4	<0.0001	<0.0001	<0.0001
70) トリシクラゾール	4	<0.0005	<0.0005	<0.0005		フラザスルフロン	4	<0.0003	<0.0003	<0.0003
71) トリフルラリン	4	<0.001	<0.001	<0.001		フルトラニル	4	<0.0001	<0.0001	<0.0001
72) ナプロバミド	4	<0.0005	<0.0005	<0.0005		ベンスルフロンメチル	4	<0.0005	<0.0005	<0.0005
74) ピペロホス	4	<0.0005	<0.0005	<0.0005	その他の農薬					
79) ピリブチカルブ	4	<0.0001	<0.0001	<0.0001		プロモブチドデプロモ	4	<0.0001	<0.0001	<0.0001
80) ピロキロン	4	<0.001	<0.001	<0.001	注：番号が()の項目は該当番号の農薬類の酸化物であり、水質管理目標設定項目の「農薬類」算出時は原体に換算し、その濃度を合計している。					
82) フェニトロチオン (MEP)	4	<0.001	<0.001	<0.001						
(82) フェニトロチオンオキソン	4	<0.001	<0.001	<0.001						

1. 走水水源地

3) 構内給水栓

(1) 水質基準項目、水質管理目標設定項目、要検討項目、その他の項目

試験項目	回数	最高	最低	平均	試験項目	回数	最高	最低	平均
気温	52	30.8	4.4	18.2	水質管理目標設定項目				
水温	52	20.0	15.6	17.6	1 アンチモン及びその化合物	0			
水質基準項目					2 ウラン及びその化合物	0			
1 一般細菌	0				3 ニッケル及びその化合物	0			
2 大腸菌	0				5 1, 2-ジクロロエタン	0			
3 カドミウム及びその化合物	0				8 トルエン	0			
4 水銀及びその化合物	0				9 フタル酸ジ(2-エチルヘキシル)	0			
5 セレン及びその化合物	0				10 亜塩素酸	0			
6 鉛及びその化合物	0				13 ジクロロアセトニトリル	0			
7 ヒ素及びその化合物	0				14 抱水クロラール	0			
8 六価クロム化合物	0				15 農薬類(検出指標値)	0			
9 亜硝酸態窒素	0								
10 シアン化物イオン及び塩化シアン	0				16 残留塩素	52	0.7	0.4	0.5
11 硝酸態窒素及び亜硝酸態窒素	0				17 カルシウム、マグネシウム等(硬度)	0			
12 フッ素及びその化合物	0				18 マンガン及びその化合物	0			
13 ホウ素及びその化合物	0				19 遊離炭酸	0			
14 四塩化炭素	0				20 1, 1, 1-トリクロロエタン	0			
15 1, 4-ジオキサン	0				21 メチル-tert-ブチルエーテル	0			
16 シス-1, 2-ジクロロエチレン及びトランス-1, 2-ジクロロエチレン	0				22 有機物等(過マンガン酸カリウム消費量)	0			
17 ジクロロメタン	0				23 臭気強度(TON)	0			
18 テトラクロロエチレン	0				24 蒸発残留物	0			
19 トリクロロエチレン	0				25 濁度	52	<0.1	<0.1	<0.1
20 ベンゼン	0				26 pH値	52	8.0	7.6	7.8
21 塩素酸	0				27 腐食性(ランゲリア指数)	0			
22 クロロ酢酸	0				28 従属栄養細菌	0			
23 クロロホルム	0				29 1, 1-ジクロロエチレン	0			
24 ジクロロ酢酸	0				30 アルミニウム及びその化合物	0			
25 ジブromクロロメタン	0				要検討項目				
26 臭素酸	0				ダイオキシン類	0			
27 総トリハロメタン	0				その他の項目				
28 トリクロロ酢酸	0				大腸菌(MPN)	0			
29 プロモジクロロメタン	0				大腸菌群(MPN)	0			
30 プロモホルム	0				大腸菌群(定性)	0			
31 ホルムアルデヒド	0				糞便性連鎖球菌(MPN)	0			
32 亜鉛及びその化合物	0				嫌気性芽胞菌(MPN)	0			
33 アルミニウム及びその化合物	0				アンモニア態窒素	0			
34 鉄及びその化合物	0				硝酸態窒素	0			
35 銅及びその化合物	0				総アルカリ度	0			
36 ナトリウム及びその化合物	0				電気伝導率	52	36.2	33.8	35.0
37 マンガン及びその化合物	0				硫酸イオン	0			
38 塩化物イオン	0				マグネシウム	0			
39 カルシウム、マグネシウム等(硬度)	0				カルシウム	0			
40 蒸発残留物	0				UV220	0			
41 陰イオン界面活性剤	0				UV260	0			
42 ジェオスミン	0								
43 2-メチルイソボルネオール	0								
44 非イオン界面活性剤	0								
45 フェノール類	0								
46 有機物(全有機炭素(TOC)の量)	0								
47 pH値	52	8.0	7.6	7.8					
48 味	52	異常なし							
49 臭気	52	異常なし							
50 色度	52	<0.5	<0.5	<0.5					
51 濁度	52	<0.1	<0.1	<0.1					

2. 有馬浄水場

有馬浄水場は、相模川本川の表流水を海老名市社家で取水し浄水処理を行う浄水場で、昭和20年に完成した。その後、昭和54年に大規模な施設の増強整備を行い、さらに平成8年には粒状活性炭による高度浄水処理を導入した。供給可能量は73,900 m³/日である。

浄水場各処理工程の平成29年度の水質は、以下のとおりである（図2-1）。また、平成29年度は次亜塩素酸ナトリウム注入設備改良工事に伴い、平成29年11月28日から平成30年2月20日まで浄水処理を停止した。

着水は、降雨により濁度やアンモニア態窒素などの上昇がある。年度平均は、濁度14度、色度7.1度、有機物（全有機炭素(TOC)の量）（以下、この項では「TOC」という。）0.8 mg/L、pH値7.6、アンモニア態窒素0.03mg/L、一般細菌2,200 CFU/mL、大腸菌330 MPN/100mLなどであった。

沈でん処理水は、年度平均で濁度0.2度、色度0.8度、TOC 0.7 mg/L、一般細菌1 CFU/mLなど良好に処理され、安定した水質であった。

活性炭吸着池は、年度平均で濁度0.1度未満、色度0.5度未満、TOC 0.5 mg/L、アンモニア態窒素0.02 mg/L 未満、一般細菌1 CFU/mL 未満など良好に処理されていた。

中間ポンプ井は、年度平均で濁度0.1度未満、色度0.5度未満、TOC 0.5 mg/L など、安定した水質であった。

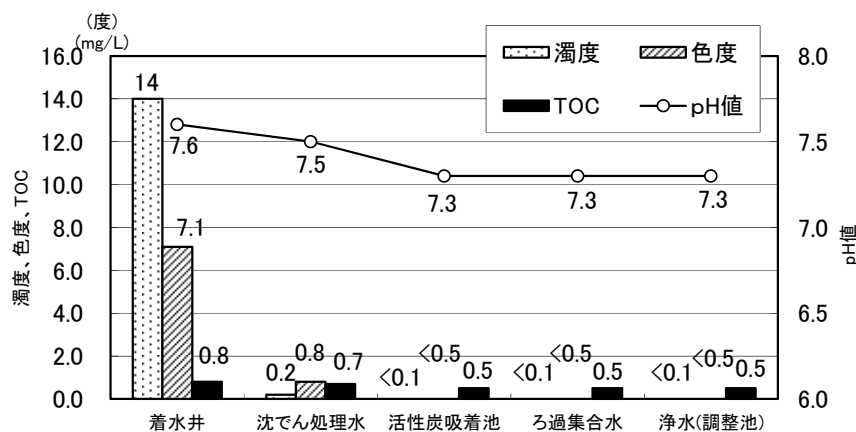


図2-1 有馬浄水場着水井及び処理工程水の平均水質

ろ過集合水は、年度平均で濁度0.1度未満、色度0.5度未満、一般細菌1 CFU/mL 未満など良好に処理され、安定した水質であった。また、水質計器により、濁度、残留塩素を監視しており、特に濁度については「水道におけるクリプトスポリジウム等対策指針（平成19年3月）」に示されている「ろ過池出口の濁度を0.1度以下に維持すること」を、年間を通じて遵守することができた。

浄水（調整池）は、年間を通じて水質基準に適合し、水質管理目標設定項目はランゲリア指数を除いて目標値を満足しており、良好な水質であった。

浄水（酒匂川系（伊勢原浄水場）受水・送水）は、いずれも水質基準に適合し、水質管理目標設定項目も目標値を満足しており、良好な水質であった。

2. 有馬浄水場

1) 着水井

(1) 水質基準項目、水質管理目標設定項目、要検討項目、その他の項目

試験項目	回数	最高	最低	平均	試験項目	回数	最高	最低	平均
気温	280	32.5	2.2	19.8	水質管理目標設定項目				
水温	40	25.0	9.0	17.9	1 アンチモン及びその化合物	3	<0.0002	<0.0002	<0.0002
水質基準項目					2 ウラン及びその化合物	3	<0.0002	<0.0002	<0.0002
1 一般細菌	18	18,000	230	2,200	3 ニッケル及びその化合物	3	<0.001	<0.001	<0.001
2 大腸菌	0				5 1, 2-ジクロロエタン	3	<0.0001	<0.0001	<0.0001
3 カドミウム及びその化合物	3	<0.0003	<0.0003	<0.0003	8 トルエン	3	<0.001	<0.001	<0.001
4 水銀及びその化合物	3	<0.00005	<0.00005	<0.00005	9 フタル酸ジ(2-エチルヘキシル)	3	<0.008	<0.008	<0.008
5 セレン及びその化合物	3	<0.001	<0.001	<0.001	10 亜硫酸	3	<0.05	<0.05	<0.05
6 鉛及びその化合物	3	<0.001	<0.001	<0.001	13 ジクロロアセトニトリル	3	<0.001	<0.001	<0.001
7 ヒ素及びその化合物	3	<0.001	<0.001	<0.001	14 抱水クロラール	3	<0.002	<0.002	<0.002
8 六価クロム化合物	3	<0.005	<0.005	<0.005	15 農薬類(検出指標値)	3	<0.01	<0.01	<0.01
9 亜硝酸態窒素	3	0.007	<0.004	<0.004	農薬類の各項目の測定結果は、次ページに記載				
10 シアン化物イオン及び塩化シアン	3	<0.001	<0.001	<0.001	16 残留塩素	0			
11 硝酸態窒素及び亜硝酸態窒素	3	1.16	0.66	0.87	17 カルシウム、マグネシウム等(硬度)	9	64	49	58
12 フッ素及びその化合物	3	0.09	0.06	0.08	18 マンガン及びその化合物	3	0.036	0.016	0.023
13 ホウ素及びその化合物	3	0.02	0.01	0.02	19 遊離炭酸	3	3.0	1.4	2.1
14 四塩化炭素	3	<0.0001	<0.0001	<0.0001	20 1, 1, 1-トリクロロエタン	3	<0.001	<0.001	<0.001
15 1, 4-ジオキサソ	3	<0.004	<0.004	<0.004	21 メチル-tert-ブチルエーテル	3	<0.001	<0.001	<0.001
16 シス-1, 2-ジクロロエチレン及びトランス-1, 2-ジクロロエチレン	3	<0.001	<0.001	<0.001	22 有機物等(過マンガン酸カリウム消費量)	9	4.8	2.7	3.8
17 ジクロロメタン	3	<0.001	<0.001	<0.001	23 臭気強度(TON)	280	10	2	2
18 テトラクロロエチレン	3	<0.001	<0.001	<0.001	24 蒸発残留物	3	137	100	114
19 トリクロロエチレン	3	<0.001	<0.001	<0.001	25 濁度	280	360	2.0	14
20 ベンゼン	3	<0.001	<0.001	<0.001	26 pH値	40	7.8	7.4	7.6
21 塩素酸	3	<0.05	<0.05	<0.05	27 腐食性(ランゲリア指数)	0			
22 クロロ酢酸	3	<0.002	<0.002	<0.002	28 従属栄養細菌	9	42,000	13,000	25,000
23 クロロホルム	3	<0.001	<0.001	<0.001	29 1, 1-ジクロロエチレン	3	<0.001	<0.001	<0.001
24 ジクロロ酢酸	3	<0.003	<0.003	<0.003	30 アルミニウム及びその化合物	9	1.13	0.09	0.34
25 ジブromクロロメタン	3	<0.001	<0.001	<0.001	要検討項目				
26 臭素酸	3	<0.001	<0.001	<0.001	ダイオキシン類	0			
27 総トリハロメタン	3	<0.001	<0.001	<0.001	その他の項目				
28 トリクロロ酢酸	3	<0.003	<0.003	<0.003	大腸菌(MPN)	18	1,800	57	330
29 プロモジクロロメタン	3	<0.001	<0.001	<0.001	大腸菌群(MPN)	18	25,000	610	7,100
30 プロモホルム	3	<0.001	<0.001	<0.001	大腸菌群(定性)	0			
31 ホルムアルデヒド	3	<0.008	<0.008	<0.008	糞便性連鎖球菌(MPN)	9	950	38	350
32 亜鉛及びその化合物	3	0.02	<0.01	0.01	嫌気性芽胞菌(MPN)	18	120	7	39
33 アルミニウム及びその化合物	9	1.13	0.09	0.34	アンモニア態窒素	40	0.07	<0.02	0.03
34 鉄及びその化合物	3	1.10	0.11	0.46	硝酸態窒素	3	1.16	0.66	0.87
35 銅及びその化合物	3	<0.01	<0.01	<0.01	総アルカリ度	9	58	43	51
36 ナトリウム及びその化合物	3	6.5	4.7	5.8	電気伝導率	280	16.5	6.2	14.1
37 マンガン及びその化合物	3	0.036	0.016	0.023	硫酸イオン	3	13	12	13
38 塩化物イオン	9	5.1	3.3	4.2	マグネシウム	3	5.0	3.8	4.4
39 カルシウム、マグネシウム等(硬度)	9	64	49	58	カルシウム	3	17.4	14.2	15.9
40 蒸発残留物	3	137	100	114	UV220	8	1.65	0.943	1.36
41 陰イオン界面活性剤	3	<0.004	<0.004	<0.004	UV254	8	0.156	0.068	0.106
42 ジェオスミン	3	0.000002	<0.000001	0.000001					
43 2-メチルインボルネオール	3	0.000002	<0.000001	0.000001					
44 非イオン界面活性剤	3	<0.005	<0.005	<0.005					
45 フェノール類	3	<0.0005	<0.0005	<0.0005					
46 有機物(全有機炭素(TOC)の量)	9	1.2	0.6	0.8					
47 pH値	40	7.8	7.4	7.6					
48 味	0								
49 臭気	280	沼沢臭237、沼沢+下水臭21、下水臭15、下水+土臭4、沼沢+土臭1、油様臭1、下水+油様臭1							
50 色度	280	160	1.7	7.1					
51 濁度	280	360	2.0	14					

2. 有馬浄水場

1) 着水井

(2) 農薬類 (水質管理目標設定項目)

試験項目	回数	最高	最低	平均	試験項目	回数	最高	最低	平均	
3 2,4-ジクロロフェノキシ酢酸 (2,4-D)	3	<0.0003	<0.0003	<0.0003	83 フェノバルブ (BPMC)	3	<0.0001	<0.0001	<0.0001	
4 E P N	3	<0.001	<0.001	<0.001	85 フェンチオン (MPP)	3	<0.0001	<0.0001	<0.0001	
(4) E P N オキソン	3	<0.001	<0.001	<0.001	(85) M P P スルホキシド	3	<0.00005	<0.00005	<0.00005	
6 ア シ ュ ラ ム	3	<0.001	<0.001	<0.001	(85) M P P スルホン	3	<0.00001	<0.00001	<0.00001	
8 ア ト ラ ジ ン	3	<0.001	<0.001	<0.001	(85) M P P オキソン	3	<0.001	<0.001	<0.001	
9 ア ニ ロ ホ ス	3	<0.001	<0.001	<0.001	(85) M P P オキソンスルホキシド	3	<0.00001	<0.00001	<0.00001	
11 ア ラ ク ロ ー ル	3	<0.001	<0.001	<0.001	(85) M P P オキソンスルホン	3	<0.00005	<0.00005	<0.00005	
12 イ ソ キ サ チ オ ン	3	<0.001	<0.001	<0.001	86 フェントエート (PAP)	3	<0.0001	<0.0001	<0.0001	
(12) イソキサチオンオキソン	3	<0.001	<0.001	<0.001	88 フ サ ラ イ ド	3	<0.0001	<0.0001	<0.0001	
13 イ ソ フ ェ ン ホ ス	3	<0.0001	<0.0001	<0.0001	90 ブ タ ミ ホ ス	3	<0.001	<0.001	<0.001	
(13) イソフェンホスオキソン	3	<0.0001	<0.0001	<0.0001	(90) ブタミホスオキソン	3	<0.0005	<0.0005	<0.0005	
14 イソプロカルブ (MIPC)	3	<0.0001	<0.0001	<0.0001	91 ブ プ ロ フ ェ ジ ン	3	<0.001	<0.001	<0.001	
15 イソプロチオラン (IPT)	3	<0.001	<0.001	<0.001	93 プ レ チ ラ ク ロ ー ル	3	<0.001	<0.001	<0.001	
16 イプロベンホス (IBP)	3	<0.002	<0.002	<0.002	94 プ ロ シ ミ ド ン	3	<0.0005	<0.0005	<0.0005	
19 エ ス プ ロ カ ル ブ	3	<0.0005	<0.0005	<0.0005	96 プ ロ ビ コ ナ ゾ ー ル	3	<0.001	<0.001	<0.001	
20 エディフェンホス (エジフェンホス, EDDP)	3	<0.001	<0.001	<0.001	97 プ ロ ビ ザ ミ ド	3	<0.001	<0.001	<0.001	
21 エトフェンプロックス	3	<0.001	<0.001	<0.001	98 プ ロ ベ ナ ゾ ー ル	3	<0.0002	<0.0002	<0.0002	
22 エトリアゾール (エクロメゾール)	3	<0.001	<0.001	<0.001	99 ブ ロ モ ブ チ ド	3	<0.001	<0.001	<0.001	
28 カ フ ェ ン ス ト ロ ー ル	3	<0.001	<0.001	<0.001	101 ベ ン シ ク ロ ン	3	<0.001	<0.001	<0.001	
30 カルバリル (NAC)	3	<0.0005	<0.0005	<0.0005	104 ベ ン タ ゾ ン	3	<0.001	<0.001	<0.001	
31 カ ル プ ロ バ ミ ド	3	<0.0003	<0.0003	<0.0003	105 ベ ン デ ィ メ タ リ ン	3	<0.001	<0.001	<0.001	
32 カルボラン (カルボスルファン代謝物)	3	<0.00005	<0.00005	<0.00005	106 ベ ン フ ラ カ ル ブ	3	<0.0005	<0.0005	<0.0005	
34 キ ャ プ タ ン	3	<0.001	<0.001	<0.001	107 ベ ン フ ル ラ リ ン (ベスロジン)	3	<0.0005	<0.0005	<0.0005	
39 クロルニトロフェン (CNP)	3	<0.00005	<0.00005	<0.00005	110 マ ラ ソ ン (マラチオン)	3	<0.0005	<0.0005	<0.0005	
40 ク ロ ル ビ リ ホ ス	3	<0.0005	<0.0005	<0.0005	(110) マ ラ オ キ ソ ン	3	<0.001	<0.001	<0.001	
(40) クロルピリホスオキソン	3	<0.001	<0.001	<0.001	111 メ コ プ ロ ッ プ (MCP)	3	<0.00005	<0.00005	<0.00005	
41 クロタロニル (TPN)	3	<0.0005	<0.0005	<0.0005	112 メ ソ ミ ル	3	<0.0003	<0.0003	<0.0003	
44 ジ ウ ロ ン (DCMU)	3	<0.0002	<0.0002	<0.0002	113 メ タ ラ キ シ ル	3	<0.0005	<0.0005	<0.0005	
45 ジクロベニル (DBN)	3	<0.0001	<0.0001	<0.0001	114 メ チ ダ チ オ ン (DMTP)	3	<0.0005	<0.0005	<0.0005	
46 ジクロルボス (DDVP)	3	<0.0002	<0.0002	<0.0002	115 メ チ ル ダ イ ム ロ ン	3	<0.0005	<0.0005	<0.0005	
48 ジスルホトン (エチルチオメトン)	3	<0.0001	<0.0001	<0.0001	118 メ フ ェ ナ セ ッ ト	3	<0.001	<0.001	<0.001	
53 シ マ ジ ン (CAT)	3	<0.0001	<0.0001	<0.0001	119 メ プ ロ ニ ル	3	<0.0001	<0.0001	<0.0001	
54 ジメタメトリン	3	<0.001	<0.001	<0.001	120 モ リ ネ ー ト	3	<0.00005	<0.00005	<0.00005	
55 ジメトエート	3	<0.001	<0.001	<0.001	除外農薬類					
56 シメトリン	3	<0.001	<0.001	<0.001		アゾキシストロピン	3	<0.0003	<0.0003	<0.0003
57 ジメピペレート	3	<0.00001	<0.00001	<0.00001		イプロジオン	3	<0.0001	<0.0001	<0.0001
58 ダイアジノン	3	<0.0005	<0.0005	<0.0005		クロロネブ	3	<0.0005	<0.0005	<0.0005
(58) ダイアジノンオキソン	3	<0.0005	<0.0005	<0.0005		シデユロン	3	<0.001	<0.001	<0.001
59 ダイムロン	3	<0.0005	<0.0005	<0.0005		トリクロホスメチル	3	<0.0005	<0.0005	<0.0005
63 チオジカルブ	3	<0.0005	<0.0005	<0.0005		トリクロホスメチルオキソン	3	<0.001	<0.001	<0.001
65 チオベンカルブ	3	<0.0005	<0.0005	<0.0005		ハロスルフロンメチル	3	<0.001	<0.001	<0.001
67 テルブカルブ (MBPMC)	3	<0.001	<0.001	<0.001		ピフェノックス	3	<0.001	<0.001	<0.001
68 トリクロピル	3	<0.00005	<0.00005	<0.00005		ピリプロキシフェン	3	<0.0001	<0.0001	<0.0001
69 トリクロルホン (DEP)	3	<0.0003	<0.0003	<0.0003		フラザスルフロン	3	<0.0003	<0.0003	<0.0003
70 トリシクラゾール	3	<0.0005	<0.0005	<0.0005		フルトラニル	3	<0.0001	<0.0001	<0.0001
71 トリフルラリン	3	<0.001	<0.001	<0.001		ベンスルフロンメチル	3	<0.0005	<0.0005	<0.0005
72 ナプロバミド	3	<0.0005	<0.0005	<0.0005	その他の農薬					
74 ピペロホス	3	<0.0005	<0.0005	<0.0005		プロモブチドデプロモ	3	<0.0001	<0.0001	<0.0001
79 ピリブチカルブ	3	<0.0001	<0.0001	<0.0001	注：番号が()の項目は該当番号の農薬類の酸化物であり、水質管理目標設定項目の「農薬類」算出時は原体に換算し、その濃度を合計している。					
80 ピロキロン	3	<0.001	<0.001	<0.001						
82 フェントロチオン (MEP)	3	<0.001	<0.001	<0.001						
(82) フェントロチオンオキソン	3	<0.001	<0.001	<0.001						

2. 有馬浄水場

2)沈でん処理水（傾斜板沈でん池）・活性炭吸着池・中間ポンプ井・ろ過集合水

(1)水質基準項目、水質管理目標設定項目、その他の項目

試験項目		採水場所				活性炭吸着池			
		沈でん処理水（傾斜板沈でん池）				活性炭吸着池			
		回数	最高	最低	平均	回数	最高	最低	平均
気	温	280	32.5	2.2	19.8	280	32.5	2.2	19.8
水	温	40	26.8	9.5	18.9	40	26.7	9.5	18.8
水 質 基 準 項 目									
1	一 般 細 菌	9	10	<1	1	9	3	<1	<1
2	大 腸 菌	9	(-)			9	(-)		
33	アルミニウム及びその化合物	9	0.45	0.16	0.27	9	0.09	0.02	0.06
38	塩 化 物 イ オ ン	9	8.4	6.2	6.9	9	8.6	6.3	7.1
39	カルシウム、マグネシウム等(硬度)	9	65	51	58	9	65	51	58
46	有機物（全有機炭素(TOC)の量）	9	1.0	0.4	0.7	9	0.7	0.3	0.5
47	p H 値	40	7.7	7.1	7.5	40	7.5	7.1	7.3
48	味	0				0			
49	臭	280	塩素臭			280	無臭		
50	色	40	1.7	<0.5	0.8	40	<0.5	<0.5	<0.5
51	濁	40	0.6	0.1	0.2	40	<0.1	<0.1	<0.1
水 質 管 理 目 標 設 定 項 目									
16	残 留 塩 素	280	0.8	<0.1	0.3	40	<0.1	<0.1	<0.1
17	カルシウム、マグネシウム等(硬度)	9	65	51	58	9	65	51	58
22	有機物等(過マンガン酸カリウム消費量)	9	1.9	0.8	1.2	9	1.3	0.5	0.8
25	濁	40	0.6	0.1	0.2	40	<0.1	<0.1	<0.1
26	p H 値	40	7.7	7.1	7.5	40	7.5	7.1	7.3
28	従 属 栄 養 細 菌	9	810	<1	220	9	9,600	40	1,600
そ の 他 の 項 目									
	大 腸 菌 群 (定 性)	9	(-)			9	(+) 5、(-) 4		
	ア ン モ ニ ア 態 窒 素	0				40	<0.02	<0.02	<0.02
	総 ア ル カ リ 度	9	57	40	48	9	56	38	47
	電 気 伝 導 率	40	16.5	10.8	14.8	40	16.7	11.8	15.0
	U V 2 2 0	8	1.63	0.815	1.28	8	1.62	0.830	1.27
	U V 2 6 0	8	0.056	0.029	0.043	8	0.046	0.020	0.036

2)沈でん処理水（傾斜板沈でん池）・活性炭吸着池・中間ポンプ井・ろ過集合水

(1)水質基準項目、水質管理目標設定項目、その他の項目

試験項目		採水場所	中 間 ポ ン プ 井				ろ 過 集 合 水						
			回数	最 高	最 低	平 均	回数	最 高	最 低	平 均			
	気	温	40	31.4	7.7	20.1	280	32.5	2.2	19.8			
	水	温	40	26.9	9.5	19.0	40	26.8	9.5	19.0			
水 質 基 準 項 目													
1	一	般	細	菌	0		9	<1	<1	<1			
2	大	腸	菌	0		9	(-)						
33	アルミニウム及びその化合物				9	0.38	0.19	0.27	9	0.09	0.04	0.06	
38	塩化物イオン				9	8.9	6.7	7.4	9	8.9	6.7	7.5	
39	カルシウム、マグネシウム等(硬度)				9	65	51	58	9	64	51	58	
46	有機物(全有機炭素(TOC)の量)				9	0.7	0.3	0.5	9	0.6	0.3	0.5	
47	pH値				40	7.5	7.1	7.3	40	7.5	7.1	7.3	
48	味				0				280	異常なし			
49	臭	気			0				280	塩素臭			
50	色	度			40	<0.5	<0.5	<0.5	40	<0.5	<0.5	<0.5	
51	濁	度			40	0.2	<0.1	<0.1	40	<0.1	<0.1	<0.1	
水 質 管 理 目 標 設 定 項 目													
16	残	留	塩	素	40	0.6	0.3	0.5	280	0.7	0.4	0.5	
17	カルシウム、マグネシウム等(硬度)				9	65	51	58	9	64	51	58	
22	有機物等(過マンガン酸カリウム消費量)				9	1.3	0.6	0.9	9	1.4	0.6	0.9	
25	濁	度			40	0.2	<0.1	<0.1	40	<0.1	<0.1	<0.1	
26	pH値				40	7.5	7.1	7.3	40	7.5	7.1	7.3	
28	従	属	栄	養	細	菌	0		9	6	<1	2	
そ の 他 の 項 目													
	大	腸	菌	群	(定	性)	0				
	ア	ン	モ	ニ	ア	態	窒	素	0				
	総	ア	ル	カ	リ	度			9	55	38	47	
	電	気	伝	導	率				40	16.8	11.9	15.1	
	U	V	2	2	0	8	1.64	0.833	1.27	8	1.69	0.840	1.27
	U	V	2	6	0	8	0.048	0.019	0.036	8	0.077	0.019	0.040

2. 有馬浄水場

3) 浄水 (調整池)

(1) 水質基準項目、水質管理目標設定項目、要検討項目、その他の項目

試験項目	回数	最高	最低	平均	試験項目	回数	最高	最低	平均
気温	40	31.4	7.7	20.1	水質管理目標設定項目				
水温	40	26.0	9.0	18.5	1 アンチモン及びその化合物	3	<0.0002	<0.0002	<0.0002
水質基準項目					2 ウラン及びその化合物	3	<0.0002	<0.0002	<0.0002
1 一般細菌	18	<1	<1	<1	3 ニッケル及びその化合物	3	<0.001	<0.001	<0.001
2 大腸菌	18	(-)			5 1, 2-ジクロロエタン	3	<0.0001	<0.0001	<0.0001
3 カドミウム及びその化合物	3	<0.0003	<0.0003	<0.0003	8 トルエン	3	<0.001	<0.001	<0.001
4 水銀及びその化合物	3	<0.00005	<0.00005	<0.00005	9 フタル酸ジ(2-エチルヘキシル)	3	<0.008	<0.008	<0.008
5 セレン及びその化合物	3	<0.001	<0.001	<0.001	10 亜塩素酸	3	<0.05	<0.05	<0.05
6 鉛及びその化合物	3	<0.001	<0.001	<0.001	13 ジクロロアセトニトリル	3	<0.001	<0.001	<0.001
7 ヒ素及びその化合物	3	<0.001	<0.001	<0.001	14 抱水クロラール	3	<0.002	<0.002	<0.002
8 六価クロム化合物	3	<0.005	<0.005	<0.005	15 農薬類(検出指標値)	3	<0.01	<0.01	<0.01
9 亜硝酸態窒素	3	<0.004	<0.004	<0.004	農薬類の各項目の測定結果は、次ページに記載				
10 シアン化物イオン及び塩化シアン	3	<0.001	<0.001	<0.001	16 残留塩素	40	1.0	0.8	0.9
11 硝酸態窒素及び亜硝酸態窒素	3	1.11	0.73	0.89	17 カルシウム、マグネシウム等(硬度)	9	64	52	58
12 フッ素及びその化合物	3	0.09	0.06	0.08	18 マンガン及びその化合物	3	<0.001	<0.001	<0.001
13 ホウ素及びその化合物	3	0.02	<0.01	0.01	19 遊離炭酸	3	3.5	1.7	2.8
14 四塩化炭素	3	<0.0001	<0.0001	<0.0001	20 1, 1, 1-トリクロロエタン	3	<0.001	<0.001	<0.001
15 1, 4-ジオキサソ	3	<0.004	<0.004	<0.004	21 メチル-tert-ブチルエーテル	3	<0.001	<0.001	<0.001
16 シス-1, 2-ジクロロエチレン及びトランス-1, 2-ジクロロエチレン	3	<0.001	<0.001	<0.001	22 有機物等(過マンガン酸カリウム消費量)	9	1.3	0.5	0.8
17 ジクロロメタン	3	<0.001	<0.001	<0.001	23 臭気強度(TON)	0			
18 テトラクロロエチレン	3	<0.001	<0.001	<0.001	24 蒸発残留物	3	152	90	119
19 トリクロロエチレン	3	<0.001	<0.001	<0.001	25 濁度	40	<0.1	<0.1	<0.1
20 ベンゼン	3	<0.001	<0.001	<0.001	26 pH値	40	7.5	7.1	7.3
21 塩素酸	3	0.10	<0.05	<0.05	27 腐食性(ランゲリア指数)	3	-0.9	-1.5	-1.2
22 クロロ酢酸	3	<0.002	<0.002	<0.002	28 従属栄養細菌	9	2	<1	<1
23 クロロホルム	3	0.011	0.004	0.008	29 1, 1-ジクロロエチレン	3	<0.001	<0.001	<0.001
24 ジクロロ酢酸	3	<0.003	<0.003	<0.003	30 アルミニウム及びその化合物	9	0.10	0.04	0.06
25 ジブロモクロロメタン	3	0.002	<0.001	0.001	要検討項目				
26 臭素酸	3	<0.001	<0.001	<0.001	ダイオキシン類	0			
27 総トリハロメタン	3	0.019	0.007	0.014	その他の項目				
28 トリクロロ酢酸	3	<0.003	<0.003	<0.003	大腸菌(MPN)	0			
29 ブロモジクロロメタン	3	0.006	0.003	0.005	大腸菌群(MPN)	0			
30 ブロモホルム	3	<0.001	<0.001	<0.001	大腸菌群(定性)	9	(-)		
31 ホルムアルデヒド	3	<0.008	<0.008	<0.008	糞便性連鎖球菌(MPN)	0			
32 亜鉛及びその化合物	3	<0.01	<0.01	<0.01	嫌気性芽胞菌(MPN)	0			
33 アルミニウム及びその化合物	9	0.10	0.04	0.06	アンモニア態窒素	0			
34 鉄及びその化合物	3	<0.01	<0.01	<0.01	硝酸態窒素	3	1.11	0.73	0.89
35 銅及びその化合物	3	<0.01	<0.01	<0.01	総アルカリ度	9	55	38	47
36 ナトリウム及びその化合物	3	8.4	5.3	7.1	電気伝導率	40	16.9	12.0	15.1
37 マンガン及びその化合物	3	<0.001	<0.001	<0.001	硫酸イオン	3	14	13	14
38 塩化物イオン	9	9.1	6.8	7.5	マグネシウム	3	5.2	3.5	4.5
39 カルシウム、マグネシウム等(硬度)	9	64	52	58	カルシウム	3	18.0	14.8	16.4
40 蒸発残留物	3	152	90	119	UV254	8	1.64	0.83	1.26
41 陰イオン界面活性剤	3	<0.004	<0.004	<0.004	UV260	8	0.046	0.018	0.034
42 ジェオスミン	3	<0.000001	<0.000001	<0.000001					
43 2-メチルインボルネオール	3	<0.000001	<0.000001	<0.000001					
44 非イオン界面活性剤	3	<0.005	<0.005	<0.005					
45 フェノール類	3	<0.0005	<0.0005	<0.0005					
46 有機物(全有機炭素(TOC)の量)	9	0.6	0.3	0.5					
47 pH値	40	7.5	7.1	7.3					
48 味	40	異常なし							
49 臭気	40	異常なし							
50 色度	40	<0.5	<0.5	<0.5					
51 濁度	40	<0.1	<0.1	<0.1					

2. 有馬浄水場

3) 浄水 (調整池)

(2) 農薬類 (水質管理目標設定項目)

試 験 項 目	回数	最 高	最 低	平 均	試 験 項 目	回数	最 高	最 低	平 均	
3) 2,4-ジクロロフェノキシ酢酸 (2,4-D)	3	<0.0003	<0.0003	<0.0003	83 フェノブカルブ (BPMC)	3	<0.0001	<0.0001	<0.0001	
4 E P N	3	<0.001	<0.001	<0.001	85 フェンチオン (MPP)	3	<0.0001	<0.0001	<0.0001	
(4) E P N オキソソ	3	<0.001	<0.001	<0.001	(85) MPPスルホキシド	3	<0.00005	<0.00005	<0.00005	
6 ア シ ュ ラ ム	3	<0.001	<0.001	<0.001	(85) MPPスルホン	3	<0.00001	<0.00001	<0.00001	
8 ア ト ラ ジ ン	3	<0.001	<0.001	<0.001	(85) MPPオキソソ	3	<0.001	<0.001	<0.001	
9 ア ニ ロ ホ ス	3	<0.001	<0.001	<0.001	(85) MPPオキソソスルホキシド	3	<0.00001	<0.00001	<0.00001	
11 ア ラ ク ロ ー ル	3	<0.001	<0.001	<0.001	(85) MPPオキソソスルホン	3	<0.00005	<0.00005	<0.00005	
12 イ ソ キ サ チ オ ン	3	<0.001	<0.001	<0.001	86 フェントエート (PAP)	3	<0.0001	<0.0001	<0.0001	
(12) イソキサチオンオキソソ	3	<0.001	<0.001	<0.001	88 フ サ ラ イ ド	3	<0.0001	<0.0001	<0.0001	
13 イ ソ フ ェ ン ホ ス	3	<0.0001	<0.0001	<0.0001	90 ブ タ ミ ホ ス	3	<0.001	<0.001	<0.001	
(13) イソフェンホスオキソソ	3	<0.0001	<0.0001	<0.0001	(90) ブタミホスオキソソ	3	<0.0005	<0.0005	<0.0005	
14 イソプロカルブ (MIPC)	3	<0.0001	<0.0001	<0.0001	91 ブ プ ロ フ ェ ジ ン	3	<0.001	<0.001	<0.001	
15 イソプロチオラン (IPT)	3	<0.001	<0.001	<0.001	93 プ レ チ ラ ク ロ ー ル	3	<0.001	<0.001	<0.001	
16 イプロベンホス (IBP)	3	<0.002	<0.002	<0.002	94 プ ロ シ ミ ド ン	3	<0.0005	<0.0005	<0.0005	
19 エ ス プ ロ カ ル ブ	3	<0.0005	<0.0005	<0.0005	96 プ ロ ビ コ ナ ゾ ー ル	3	<0.001	<0.001	<0.001	
20 エディフェンホス (エジフェンホス, EDDP)	3	<0.001	<0.001	<0.001	97 プ ロ ビ ザ ミ ド	3	<0.001	<0.001	<0.001	
21 エトフェンプロックス	3	<0.001	<0.001	<0.001	98 プ ロ ベ ナ ゾ ー ル	3	<0.0002	<0.0002	<0.0002	
22 エトリジアゾール (エクロメゾール)	3	<0.001	<0.001	<0.001	99 ブ ロ モ ブ チ ド	3	<0.001	<0.001	<0.001	
28 カ フ ェ ン ス ト ロ ー ル	3	<0.001	<0.001	<0.001	101 ベ ン シ ク ロ ン	3	<0.001	<0.001	<0.001	
30 カルバリル (NAC)	3	<0.0005	<0.0005	<0.0005	104 ベ ン タ ゾ ン	3	<0.001	<0.001	<0.001	
31 カ ル プ ロ バ ミ ド	3	<0.0003	<0.0003	<0.0003	105 ベ ン デ ィ メ タ リ ン	3	<0.001	<0.001	<0.001	
32 カルボフラン (カルボスルファン代謝物)	3	<0.00005	<0.00005	<0.00005	106 ベ ン フ ラ カ ル ブ	3	<0.0005	<0.0005	<0.0005	
34 キ ャ プ タ ン	3	<0.001	<0.001	<0.001	107 ベ ン フ ル ラ リ ン (ベスロジン)	3	<0.0005	<0.0005	<0.0005	
39 クロルニトロフェン (CNP)	3	<0.00005	<0.00005	<0.00005	110 マ ラ ソ ン (マラチオン)	3	<0.0005	<0.0005	<0.0005	
40 ク ロ ル ビ リ ホ ス	3	<0.0005	<0.0005	<0.0005	(110) マ ラ オ キ ソ ン	3	<0.001	<0.001	<0.001	
(40) クロルピリホスオキソソ	3	<0.001	<0.001	<0.001	111 メ コ プ ロ ッ プ (MCP)	3	<0.00005	<0.00005	<0.00005	
41 クロロタロニル (TPN)	3	<0.0005	<0.0005	<0.0005	112 メ ソ ミ ル	3	<0.0003	<0.0003	<0.0003	
44 ジ ウ ロ ン (DCMU)	3	<0.0002	<0.0002	<0.0002	113 メ タ ラ キ シ ル	3	<0.0005	<0.0005	<0.0005	
45 ジクロベニル (DBN)	3	<0.0001	<0.0001	<0.0001	114 メ チ ダ チ オ ン (DMTP)	3	<0.0005	<0.0005	<0.0005	
46 ジクロルボス (DDVP)	3	<0.0002	<0.0002	<0.0002	115 メ チ ル ダ イ ム ロ ン	3	<0.0005	<0.0005	<0.0005	
48 ジスルホトン (エチルチオメトン)	3	<0.0001	<0.0001	<0.0001	118 メ フ ェ ナ セ ッ ト	3	<0.001	<0.001	<0.001	
53 シ マ ジ ン (CAT)	3	<0.0001	<0.0001	<0.0001	119 メ プ ロ ニ ル	3	<0.0001	<0.0001	<0.0001	
54 ジメタメトリン	3	<0.001	<0.001	<0.001	120 モ リ ネ ー ト	3	<0.00005	<0.00005	<0.00005	
55 ジメトエート	3	<0.001	<0.001	<0.001	除外農薬類					
56 シメトリン	3	<0.001	<0.001	<0.001		アゾキシストロピン	3	<0.0003	<0.0003	<0.0003
57 ジメピペレート	3	<0.00001	<0.00001	<0.00001		イプロジオン	3	<0.0001	<0.0001	<0.0001
58 ダイアジノン	3	<0.0005	<0.0005	<0.0005		クロロネブ	3	<0.0005	<0.0005	<0.0005
(58) ダイアジノンオキソソ	3	<0.0005	<0.0005	<0.0005		シデユロン	3	<0.001	<0.001	<0.001
59 ダイムロン	3	<0.0005	<0.0005	<0.0005		トリクロホスメチル	3	<0.0005	<0.0005	<0.0005
63 チオジカルブ	3	<0.0005	<0.0005	<0.0005		トリクロホスメチルオキソソ	3	<0.001	<0.001	<0.001
65 チオベンカルブ	3	<0.0005	<0.0005	<0.0005		ハロスルフロンメチル	3	<0.001	<0.001	<0.001
67 テルブカルブ (MBPMC)	3	<0.001	<0.001	<0.001		ピフェノックス	3	<0.001	<0.001	<0.001
68 トリクロピル	3	<0.00005	<0.00005	<0.00005		ピリプロキシフェン	3	<0.0001	<0.0001	<0.0001
69 トリクロルホン (DEP)	3	<0.0003	<0.0003	<0.0003		フラザスルフロン	3	<0.0003	<0.0003	<0.0003
70 トリシクラゾール	3	<0.0005	<0.0005	<0.0005		フルトラニル	3	<0.0001	<0.0001	<0.0001
71 トリフルラリン	3	<0.001	<0.001	<0.001		ベンスルフロンメチル	3	<0.0005	<0.0005	<0.0005
72 ナプロバミド	3	<0.0005	<0.0005	<0.0005	その他の農薬					
74 ピペロホス	3	<0.0005	<0.0005	<0.0005		プロモブチドデプロモ	3	<0.0001	<0.0001	<0.0001
79 ピリブチカルブ	3	<0.0001	<0.0001	<0.0001	注：番号が()の項目は該当番号の農薬類の酸化物であり、水質管理目標設定項目の「農薬類」算出時は原体に換算し、その濃度を合計している。					
80 ピロキロン	3	<0.001	<0.001	<0.001						
82 フェニトロチオン (MEP)	3	<0.001	<0.001	<0.001						
(82) フェニトロチオンオキソソ	3	<0.001	<0.001	<0.001						

2. 有馬浄水場

4) 浄水（酒匂川系（伊勢原浄水場）受水・送水）

(1) 水質基準項目、水質管理目標設定項目、その他の項目

採水場所		酒 匂 川 系 受 水				送 水			
		回数	最 高	最 低	平 均	回数	最 高	最 低	平 均
試験項目									
	気 温	362	32.5	1.8	17.0	362	32.5	1.8	17.0
	水 温	52	25.7	9.0	17.3	52	26.7	8.8	17.1
水 質 基 準 項 目									
1	一 般 細 菌	12	<1	<1	<1	24	<1	<1	<1
2	大 腸 菌	12	(-)			24	(-)		
33	アルミニウム及びその化合物	9	0.04	0.02	0.03	9	0.10	0.04	0.06
38	塩 化 物 イ オ ン	12	9.2	6.2	7.2	12	9.2	6.4	7.5
39	カルシウム、マグネシウム等(硬度)	12	68	50	60	12	67	50	60
40	蒸 発 残 留 物	3	151	110	134	3	133	94	118
46	有機物（全有機炭素(TOC)の量）	12	0.7	0.3	0.5	12	0.6	0.3	0.5
47	p H 値	52	7.5	7.1	7.2	52	7.5	7.1	7.3
48	味	362	異常なし			362	異常なし		
49	臭 気	362	異常なし			362	異常なし		
50	色 度	52	<0.5	<0.5	<0.5	52	<0.5	<0.5	<0.5
51	濁 度	52	<0.1	<0.1	<0.1	52	<0.1	<0.1	<0.1
水 質 管 理 目 標 設 定 項 目									
16	残 留 塩 素	362	0.9	0.7	0.8	362	1.0	0.8	0.9
17	カルシウム、マグネシウム等(硬度)	12	68	50	60	12	67	50	60
22	有機物等(過マンガン酸カリウム消費量)	12	1.2	0.3	0.7	12	0.9	0.3	0.6
24	蒸 発 残 留 物	3	151	110	134	3	133	94	118
25	濁 度	52	<0.1	<0.1	<0.1	52	<0.1	<0.1	<0.1
26	p H 値	52	7.5	7.1	7.2	52	7.5	7.1	7.3
28	従 属 栄 養 細 菌	12	1	<1	<1	12	1	<1	<1
そ の 他 の 項 目									
	大 腸 菌 群 (定 性)	12	(-)			12	(-)		
	総 ア ル カ リ 度	12	48	36	43	12	55	37	47
	電 気 伝 導 率	52	18.4	13.9	16.2	52	17.9	12.2	15.3
	U V 2 2 0	12	1.44	0.911	1.21	12	1.63	0.833	1.27
	U V 2 6 0	12	0.045	0.023	0.037	12	0.045	0.014	0.035

2. 有馬浄水場

5) 回収池返送水

(1) 水質基準項目、水質管理目標設定項目、その他の項目

試験項目		採水場所	回収池返送水			
			回数	最高	最低	平均
	気	温	40	31.4	7.7	20.1
	水	温	40	26.5	8.2	18.6
水質基準項目						
1	一般	細菌	9	1,300	1	160
2	大腸	細菌	9	(+) 2、(-) 7		
33	アルミニウム及びその化合物		9	1.16	0.24	0.51
38	塩化物イオン		9	9.3	6.5	7.7
39	カルシウム、マグネシウム等(硬度)		9	69	51	60
46	有機物(全有機炭素(TOC)の量)		9	0.9	0.5	0.7
47	pH値		40	7.8	7.3	7.6
49	臭	気	40	無臭24、塩素臭8、下水臭3、沼沢臭2、土臭2、下水+土臭1		
50	色	度	40	3.9	<0.5	1.5
51	濁	度	40	6.2	0.4	1.5
水質管理目標設定項目						
16	残留	塩素	40	0.2	<0.1	<0.1
17	カルシウム、マグネシウム等(硬度)		9	69	51	60
22	有機物等(過マンガン酸カリウム消費量)		9	2.6	1.3	1.7
25	濁	度	40	6.2	0.4	1.5
26	pH値		40	7.8	7.3	7.6
28	従属	栄養細菌	9	15,000	180	2,800
その他の項目						
	大腸菌群(定性)		9	(+) 6、(-) 3		
	総アルカリ度		9	55	44	49
	電気伝導率		40	19.3	13.1	15.4
	U	V 2 2 0	8	1.50	0.870	1.23
	U	V 2 6 0	8	0.055	0.025	0.041

3. 田浦配水場

田浦配水場は、小雀系統、酒匂川系統、有馬系統及び宮ヶ瀬系統の4つの水源系統の浄水を集合し、これを市内へ給・配水するため、市内の配水管理を行う上で調整池の機能を併せ持つ重要な施設となっている。(P8～11「配水系統及び採水場所概要図」参照)

有馬系統は有馬浄水場内で酒匂川系統と混合されたもので、山中ずい道配水池に送水されている。小雀系統、宮ヶ瀬系統はそれぞれ小雀浄水場と綾瀬浄水場の浄水で、田浦第2配水池で混合され市内に配水されている。また、宮ヶ瀬系統の浄水の一部については、単独で太田和調整池を経て西部大ブロックに配水されている(P8～11参照)。

田浦配水場は、各系統の浄水が市内に給・配水される直前の施設であることから、水質検査を重点的に行っている。

平成29年度は田浦第2配水池の改良工事があり、配水系統の変更を行っている。この為、第2配水池の出口の監視点である「送水」の検査回数は有馬系、小雀系、宮ヶ瀬系よりも少ない。

水質基準項目については年間を通して基準に適合した。水質管理目標項目については、ランゲリア指数のみ目標値を満足できなかったが、それ以外の水質管理目標設定項目については目標値を満足していた。また、その他項目についても良好な水質結果であった。

3. 田浦配水場

1) 有馬系 (有馬浄水場) 浄水

(1) 水質基準項目、水質管理目標設定項目、要検討項目、その他の項目

試験項目	回数	最高	最低	平均	試験項目	回数	最高	最低	平均
気温	52	33.7	5.7	18.9	水質管理目標設定項目				
水温	52	26.0	8.6	17.0	1 アンチモン及びその化合物	4	<0.0002	<0.0002	<0.0002
水質基準項目					2 ウラン及びその化合物	4	<0.0002	<0.0002	<0.0002
1 一般細菌	52	<1	<1	<1	3 ニッケル及びその化合物	4	<0.001	<0.001	<0.001
2 大腸菌	52	(一)			5 1, 2-ジクロロエタン	4	<0.0001	<0.0001	<0.0001
3 カドミウム及びその化合物	4	<0.0003	<0.0003	<0.0003	8 トルエン	4	<0.001	<0.001	<0.001
4 水銀及びその化合物	4	<0.00005	<0.00005	<0.00005	9 フタル酸ジ(2-エチルヘキシル)	4	<0.008	<0.008	<0.008
5 セレン及びその化合物	4	<0.001	<0.001	<0.001	10 亜塩素酸	4	<0.05	<0.05	<0.05
6 鉛及びその化合物	4	<0.001	<0.001	<0.001	13 ジクロロアセトニトリル	4	<0.001	<0.001	<0.001
7 ヒ素及びその化合物	4	<0.001	<0.001	<0.001	14 抱水クロラール	4	<0.002	<0.002	<0.002
8 六価クロム化合物	4	<0.005	<0.005	<0.005	15 農薬類(検出指標値)	4	<0.01	<0.01	<0.01
9 亜硝酸態窒素	4	<0.004	<0.004	<0.004	農薬類の各項目の測定結果は、次ページに記載				
10 シアン化物イオン及び塩化シアン	4	<0.001	<0.001	<0.001	16 残留塩素	52	0.9	0.7	0.8
11 硝酸態窒素及び亜硝酸態窒素	4	1.09	0.75	0.92	1 カルシウム、マグネシウム等(硬度)	12	68	46	59
12 フッ素及びその化合物	4	0.09	0.06	0.08	18 マンガン及びその化合物	4	<0.001	<0.001	<0.001
13 ホウ素及びその化合物	4	0.02	<0.01	0.01	19 遊離炭酸	4	4.3	1.2	3.1
14 四塩化炭素	4	<0.0001	<0.0001	<0.0001	20 1, 1, 1-トリクロロエタン	4	<0.001	<0.001	<0.001
15 1, 4-ジオキサン	4	<0.004	<0.004	<0.004	21 メチル-tert-ブチルエーテル	4	<0.001	<0.001	<0.001
16 シス-1, 2-ジクロロエチレン及びトランス-1, 2-ジクロロエチレン	4	<0.001	<0.001	<0.001	22 有機物等(過マンガン酸カリウム消費量)	4	0.9	0.6	0.8
17 ジクロロメタン	4	<0.001	<0.001	<0.001	23 臭気強度(TON)	0			
18 テトラクロロエチレン	4	<0.001	<0.001	<0.001	24 蒸発残留物	4	121	108	114
19 トリクロロエチレン	4	<0.001	<0.001	<0.001	25 濁度	52	<0.1	<0.1	<0.1
20 ベンゼン	4	<0.001	<0.001	<0.001	26 pH値	52	7.6	7.2	7.3
21 塩素酸	4	0.13	<0.05	<0.05	27 腐食性(ランゲリア指数)	4	-1.1	-1.5	-1.3
22 クロロ酢酸	4	<0.002	<0.002	<0.002	28 従属栄養細菌	12	<1	<1	<1
23 クロロホルム	4	0.013	0.005	0.008	29 1, 1-ジクロロエチレン	4	<0.001	<0.001	<0.001
24 ジクロロ酢酸	4	0.005	<0.003	<0.003	30 アルミニウム及びその化合物	4	0.07	0.02	0.05
25 ジプロモクロロメタン	4	0.003	<0.001	0.002	要検討項目				
26 臭素酸	4	<0.001	<0.001	<0.001	ダイオキシン類	0			
27 総トリハロメタン	4	0.024	0.008	0.015	その他の項目				
28 トリクロロ酢酸	4	0.007	<0.003	<0.003	大腸菌(MPN)	0			
29 プロモジクロロメタン	4	0.008	0.003	0.005	大腸菌群(MPN)	0			
30 プロモホルム	4	<0.001	<0.001	<0.001	大腸菌群(定性)	0			
31 ホルムアルデヒド	4	<0.008	<0.008	<0.008	糞便性連鎖球菌(MPN)	0			
32 亜鉛及びその化合物	4	<0.01	<0.01	<0.01	嫌気性芽胞菌(MPN)	0			
33 アルミニウム及びその化合物	4	0.07	0.02	0.05	アンモニア態窒素	0			
34 鉄及びその化合物	4	<0.01	<0.01	<0.01	硝酸態窒素	4	1.09	0.75	0.92
35 銅及びその化合物	4	<0.01	<0.01	<0.01	総アルカリ度	4	54	39	48
36 ナトリウム及びその化合物	4	8.1	5.5	7.3	電気伝導率	52	17.7	12.9	15.8
37 マンガン及びその化合物	4	<0.001	<0.001	<0.001	硫酸イオン	4	19	13	15
38 塩化物イオン	52	11.9	6.2	7.6	マグネシウム	4	4.9	3.7	4.6
39 カルシウム、マグネシウム等(硬度)	12	68	46	59	カルシウム	4	17.9	14.4	16.6
40 蒸発残留物	4	121	108	114	UV254	4	1.47	1.09	1.27
41 陰イオン界面活性剤	4	<0.004	<0.004	<0.004	UV254	4	0.035	0.024	0.032
42 ジェオスミン	4	<0.000001	<0.000001	<0.000001					
43 2-メチルイソボルネオール	4	<0.000001	<0.000001	<0.000001					
44 非イオン界面活性剤	4	<0.005	<0.005	<0.005					
45 フェノール類	4	<0.0005	<0.0005	<0.0005					
46 有機物(全有機炭素(TOC)の量)	12	0.5	0.3	0.4					
47 pH値	52	7.6	7.2	7.3					
48 味	52	異常なし							
49 臭気	52	異常なし							
50 色度	52	<0.5	<0.5	<0.5					
51 濁度	52	<0.1	<0.1	<0.1					

3. 田浦配水場

1) 有馬系 (有馬浄水場) 浄水

(2) 農薬類 (水質管理目標設定項目)

試 験 項 目	回数	最 高	最 低	平 均	試 験 項 目	回数	最 高	最 低	平 均
3 2,4-ジクロロフェノキシ酢酸 (2,4-D)	4	<0.0003	<0.0003	<0.0003	83 フェノブカルブ (BPMC)	4	<0.0001	<0.0001	<0.0001
4 E P N	4	<0.001	<0.001	<0.001	85 フェンチオン (MPP)	4	<0.0001	<0.0001	<0.0001
(4) E P N オキソソ	4	<0.001	<0.001	<0.001	(85) MPPスルホキシド	4	<0.00005	<0.00005	<0.00005
6 ア シ ユ ラ ム	4	<0.001	<0.001	<0.001	(85) MPPスルホン	4	<0.00001	<0.00001	<0.00001
8 ア ト ラ ジ ン	4	<0.001	<0.001	<0.001	(85) MPPオキソソ	4	<0.001	<0.001	<0.001
9 ア ニ ロ ホ ス	4	<0.001	<0.001	<0.001	(85) MPPオキソソスルホキシド	4	<0.00001	<0.00001	<0.00001
11 ア ラ ク ロ ー ル	4	<0.001	<0.001	<0.001	(85) MPPオキソソスルホン	4	<0.00005	<0.00005	<0.00005
12 イ ソ キ サ チ オ ン	4	<0.001	<0.001	<0.001	86 フェントエート (PAP)	4	<0.0001	<0.0001	<0.0001
(12) イソキサチオンオキソソ	4	<0.001	<0.001	<0.001	88 フ サ ラ イ ド	4	<0.0001	<0.0001	<0.0001
13 イ ソ フ ェ ン ホ ス	4	<0.0001	<0.0001	<0.0001	90 ブ タ ミ ホ ス	4	<0.001	<0.001	<0.001
(13) イソフェンホスオキソソ	4	<0.0001	<0.0001	<0.0001	(90) ブタミホスオキソソ	4	<0.0005	<0.0005	<0.0005
14 イソブカルブ (MIPC)	4	<0.0001	<0.0001	<0.0001	91 ブブプロフェジン	4	<0.001	<0.001	<0.001
15 イソブプロチオラン (IPT)	4	<0.001	<0.001	<0.001	93 プレチラクロール	4	<0.001	<0.001	<0.001
16 イブロベンホス (IBP)	4	<0.002	<0.002	<0.002	94 ブロシミドン	4	<0.0005	<0.0005	<0.0005
19 エ ス ブ ロ カ ル ブ	4	<0.0005	<0.0005	<0.0005	96 ブロピコナゾール	4	<0.001	<0.001	<0.001
20 エディフェンホス (エジフェンホス, EDDP)	4	<0.001	<0.001	<0.001	97 ブロピザミド	4	<0.001	<0.001	<0.001
21 エトフェンブロックス	4	<0.001	<0.001	<0.001	98 ブロベナゾール	4	<0.0002	<0.0002	<0.0002
22 エトリアゾール (エクロメゾール)	4	<0.001	<0.001	<0.001	99 ブロモブチド	4	<0.001	<0.001	<0.001
28 カ フ ェ ン ス ト ロ ー ル	4	<0.001	<0.001	<0.001	101 ペンシクロン	4	<0.001	<0.001	<0.001
30 カ ル バ リ ル (N A C)	4	<0.0005	<0.0005	<0.0005	104 ペンタゾン	4	<0.001	<0.001	<0.001
31 カ ル ブ ロ パ ミ ド	4	<0.0003	<0.0003	<0.0003	105 ペンディメタリン	4	<0.001	<0.001	<0.001
32 カルボフラン (カルボスルファン代謝物)	4	<0.00005	<0.00005	<0.00005	106 ペンフラカルブ	4	<0.0005	<0.0005	<0.0005
34 キ ャ ブ タ ン	4	<0.001	<0.001	<0.001	107 ペンフルラリン (ベスロジン)	4	<0.0005	<0.0005	<0.0005
39 クロロニトロフェン (CNP)	4	<0.00005	<0.00005	<0.00005	110 マラソン (マラチオン)	4	<0.0005	<0.0005	<0.0005
40 ク ロ ル ビ リ ホ ス	4	<0.0005	<0.0005	<0.0005	(110) マラオキソソ	4	<0.001	<0.001	<0.001
(40) クロロピリホスオキソソ	4	<0.001	<0.001	<0.001	111 メコブロッツ (MCP)	4	<0.00005	<0.00005	<0.00005
41 クロロタロニル (TPN)	4	<0.0005	<0.0005	<0.0005	112 メ ソ ミ ル	4	<0.0003	<0.0003	<0.0003
44 ジ ウ ロ ン (D C M U)	4	<0.0002	<0.0002	<0.0002	113 メ タ ラ キ シ ル	4	<0.0005	<0.0005	<0.0005
45 ジ ク ロ ベ ニ ル (D B N)	4	<0.0001	<0.0001	<0.0001	114 メチダチオン (DMTP)	4	<0.0005	<0.0005	<0.0005
46 ジ ク ロ ル ボ ス (D D V P)	4	<0.0002	<0.0002	<0.0002	115 メチルダイムロン	4	<0.0005	<0.0005	<0.0005
48 ジスルホトン (エチルチオメトン)	4	<0.0001	<0.0001	<0.0001	118 メフェナセツト	4	<0.001	<0.001	<0.001
53 シ マ ジ ン (C A T)	4	<0.0001	<0.0001	<0.0001	119 メ プ ロ ニ ル	4	<0.0001	<0.0001	<0.0001
54 ジ メ タ メ ト リ ン	4	<0.001	<0.001	<0.001	120 モ リ ネ ー ト	4	<0.00005	<0.00005	<0.00005
55 ジ メ ト エ ー ト	4	<0.001	<0.001	<0.001	除外農薬類				
56 シ メ ト リ ン	4	<0.001	<0.001	<0.001	アゾキシストロビン	4	<0.0003	<0.0003	<0.0003
57 ジ メ ビ ベ レ ー ト	4	<0.00001	<0.00001	<0.00001	イブプロジオン	4	<0.0001	<0.0001	<0.0001
58 ダ イ ア ジ ノ ン	4	<0.0005	<0.0005	<0.0005	クロロネブ	4	<0.0005	<0.0005	<0.0005
(58) ダイアジノンオキソソ	4	<0.0005	<0.0005	<0.0005	シデュロン	4	<0.001	<0.001	<0.001
59 ダ イ ム ロ ン	4	<0.0005	<0.0005	<0.0005	トリクロホスメチル	4	<0.0005	<0.0005	<0.0005
63 チ オ ジ カ ル ブ	4	<0.0005	<0.0005	<0.0005	トリクロホスメチルオキソソ	4	<0.001	<0.001	<0.001
65 チ オ ベ ン カ ル ブ	4	<0.0005	<0.0005	<0.0005	ハロスルフロメチル	4	<0.001	<0.001	<0.001
67 テルブカルブ (MBPMC)	4	<0.001	<0.001	<0.001	ピフェノックス	4	<0.001	<0.001	<0.001
68 ト リ ク ロ ビ ル	4	<0.00005	<0.00005	<0.00005	ピリプロキシフェン	4	<0.0001	<0.0001	<0.0001
69 トリクロルホン (DEP)	4	<0.0003	<0.0003	<0.0003	フラザスルフロ	4	<0.0003	<0.0003	<0.0003
70 トリシクラゾール	4	<0.0005	<0.0005	<0.0005	フルトラニル	4	<0.0001	<0.0001	<0.0001
71 トリフルラリン	4	<0.001	<0.001	<0.001	ペンスルフロメチル	4	<0.0005	<0.0005	<0.0005
72 ナ ブ ロ パ ミ ド	4	<0.0005	<0.0005	<0.0005	その他の農薬				
74 ビ ベ ロ ホ ス	4	<0.0005	<0.0005	<0.0005	プロモブチドデプロモ	4	<0.0001	<0.0001	<0.0001
79 ビ リ ブ チ カ ル ブ	4	<0.0001	<0.0001	<0.0001	注：番号が()の項目は該当番号の農薬類の酸化物であり、水質管理目標設定項目の「農薬類」算出時は原体に換算し、その濃度を合計している。				
80 ビ ロ キ ロ ン	4	<0.001	<0.001	<0.001					
82 フェントロチオン (MEP)	4	<0.001	<0.001	<0.001					
(82) フェントロチオンオキソソ	4	<0.001	<0.001	<0.001					

3. 田浦配水場

2) 小雀系 (小雀浄水場) 浄水

(1) 水質基準項目、水質管理目標設定項目、要検討項目、その他の項目

試験項目	回数	最高	最低	平均	試験項目	回数	最高	最低	平均
気温	52	33.7	5.7	18.9	水質管理目標設定項目				
水温	52	26.0	6.8	16.4	1 アンチモン及びその化合物	4	<0.0002	<0.0002	<0.0002
水質基準項目					2 ウラン及びその化合物	4	<0.0002	<0.0002	<0.0002
1 一般細菌	52	<1	<1	<1	3 ニッケル及びその化合物	4	<0.001	<0.001	<0.001
2 大腸菌	52	(一)			5 1, 2-ジクロロエタン	4	<0.0001	<0.0001	<0.0001
3 カドミウム及びその化合物	4	<0.0003	<0.0003	<0.0003	8 トルエン	4	<0.001	<0.001	<0.001
4 水銀及びその化合物	4	<0.00005	<0.00005	<0.00005	9 フタル酸ジ(2-エチルヘキシル)	4	<0.008	<0.008	<0.008
5 セレン及びその化合物	4	<0.001	<0.001	<0.001	10 亜塩素酸	4	<0.05	<0.05	<0.05
6 鉛及びその化合物	4	<0.001	<0.001	<0.001	13 ジクロロアセトニトリル	4	0.002	<0.001	<0.001
7 ヒ素及びその化合物	4	<0.001	<0.001	<0.001	14 抱水クロラール	4	0.003	<0.002	<0.002
8 六価クロム化合物	4	<0.005	<0.005	<0.005	15 農薬類(検出指標値)	4	<0.01	<0.01	<0.01
9 亜硝酸態窒素	4	<0.004	<0.004	<0.004	農薬類の各項目の測定結果は、次ページに記載				
10 シアン化物イオン及び塩化シアン	4	<0.001	<0.001	<0.001	16 残留塩素	52	0.9	0.7	0.8
11 硝酸態窒素及び亜硝酸態窒素	4	1.20	0.71	0.97	17 カルシウム、マグネシウム等(硬度)	12	69	40	62
12 フッ素及びその化合物	4	0.09	0.05	0.07	18 マンガン及びその化合物	4	<0.001	<0.001	<0.001
13 ホウ素及びその化合物	4	0.02	0.01	0.02	19 遊離炭酸	4	4.3	1.6	3.0
14 四塩化炭素	4	<0.0001	<0.0001	<0.0001	20 1, 1, 1-トリクロロエタン	4	<0.001	<0.001	<0.001
15 1, 4-ジオキサン	4	<0.004	<0.004	<0.004	21 メチル-tert-ブチルエーテル	4	<0.001	<0.001	<0.001
16 シス-1, 2-ジクロロエチレン及びトランス-1, 2-ジクロロエチレン	4	<0.001	<0.001	<0.001	22 有機物等(過マンガン酸カリウム消費量)	4	1.3	1.3	1.3
17 ジクロロメタン	4	<0.001	<0.001	<0.001	23 臭気強度(TON)	0			
18 テトラクロロエチレン	4	<0.001	<0.001	<0.001	24 蒸発残留物	4	138	112	122
19 トリクロロエチレン	4	<0.001	<0.001	<0.001	25 濁度	52	<0.1	<0.1	<0.1
20 ベンゼン	4	<0.001	<0.001	<0.001	26 pH値	52	7.4	7.1	7.3
21 塩素酸	4	<0.05	<0.05	<0.05	27 腐食性(ランゲリア指数)	4	-1.3	-1.5	-1.4
22 クロロ酢酸	4	<0.002	<0.002	<0.002	28 従属栄養細菌	12	<1	<1	<1
23 クロロホルム	4	0.009	0.002	0.005	29 1, 1-ジクロロエチレン	4	<0.001	<0.001	<0.001
24 ジクロロ酢酸	4	0.005	<0.003	<0.003	30 アルミニウム及びその化合物	4	0.04	0.02	0.03
25 ジプロモクロロメタン	4	0.002	<0.001	<0.001	要検討項目				
26 臭素酸	4	<0.001	<0.001	<0.001	ダイオキシン類	0			
27 総トリハロメタン	4	0.017	0.004	0.010	その他の項目				
28 トリクロロ酢酸	4	0.007	<0.003	0.004	大腸菌(MPN)	0			
29 プロモジクロロメタン	4	0.006	0.002	0.004	大腸菌群(MPN)	0			
30 プロモホルム	4	<0.001	<0.001	<0.001	大腸菌群(定性)	0			
31 ホルムアルデヒド	4	<0.008	<0.008	<0.008	糞便性連鎖球菌(MPN)	0			
32 亜鉛及びその化合物	4	<0.01	<0.01	<0.01	嫌気性芽胞菌(MPN)	0			
33 アルミニウム及びその化合物	4	0.04	0.02	0.03	アンモニア態窒素	0			
34 鉄及びその化合物	4	<0.01	<0.01	<0.01	硝酸態窒素	4	1.20	0.71	0.97
35 銅及びその化合物	4	<0.01	<0.01	<0.01	総アルカリ度	4	49	37	45
36 ナトリウム及びその化合物	4	9.0	6.0	7.7	電気伝導率	52	18.8	11.9	16.5
37 マンガン及びその化合物	4	<0.001	<0.001	<0.001	硫酸イオン	4	24	16	20
38 塩化物イオン	52	12.2	6.9	8.4	マグネシウム	4	5.6	3.9	4.9
39 カルシウム、マグネシウム等(硬度)	12	69	40	62	カルシウム	4	18.8	15.2	17.4
40 蒸発残留物	4	138	112	122	UV254	4	1.67	1.08	1.38
41 陰イオン界面活性剤	4	<0.004	<0.004	<0.004	UV260	4	0.056	0.032	0.042
42 ジェオスミン	4	0.000002	<0.000001	<0.000001					
43 2-メチルイソボルネオール	4	0.000002	<0.000001	<0.000001					
44 非イオン界面活性剤	4	<0.005	<0.005	<0.005					
45 フェノール類	4	<0.0005	<0.0005	<0.0005					
46 有機物(全有機炭素(TOC)の量)	12	0.7	0.4	0.5					
47 pH値	52	7.4	7.1	7.3					
48 味	52	異常なし							
49 臭気	52	異常なし							
50 色度	52	<0.5	<0.5	<0.5					
51 濁度	52	<0.1	<0.1	<0.1					

3. 田浦配水場

2)小雀系（小雀浄水場）浄水

(2)農薬類（水質管理目標設定項目）

試 験 項 目	回数	最 高	最 低	平 均	試 験 項 目	回数	最 高	最 低	平 均
3 2,4-ジクロロフェノキシ酢酸 (2,4-D)	4	<0.0003	<0.0003	<0.0003	83 フェノブカルブ (BPMC)	4	<0.0001	<0.0001	<0.0001
4 E P N	4	<0.001	<0.001	<0.001	85 フェンチオン (MPP)	4	<0.0001	<0.0001	<0.0001
(4) E P N オキソソ	4	<0.001	<0.001	<0.001	(85) MPPスルホキシド	4	<0.00005	<0.00005	<0.00005
6 ア シ ユ ラ ム	4	<0.001	<0.001	<0.001	(85) MPPスルホン	4	<0.00001	<0.00001	<0.00001
8 ア ト ラ ジ ン	4	<0.001	<0.001	<0.001	(85) MPPオキソソ	4	<0.001	<0.001	<0.001
9 ア ニ ロ ホ ス	4	<0.001	<0.001	<0.001	(85) MPPオキソソスルホキシド	4	<0.00001	<0.00001	<0.00001
11 ア ラ ク ロ ー ル	4	<0.001	<0.001	<0.001	(85) MPPオキソソスルホン	4	<0.00005	<0.00005	<0.00005
12 イ ソ キ サ チ オ ン	4	<0.001	<0.001	<0.001	86 フェントエート (PAP)	4	<0.0001	<0.0001	<0.0001
(12) イソキサチオンオキソソ	4	<0.001	<0.001	<0.001	88 フ サ ラ イ ド	4	<0.0001	<0.0001	<0.0001
13 イ ソ フ ェ ン ホ ス	4	<0.0001	<0.0001	<0.0001	90 ブ タ ミ ホ ス	4	<0.001	<0.001	<0.001
(13) イソフェンホスオキソソ	4	<0.0001	<0.0001	<0.0001	(90) ブタミホスオキソソ	4	<0.0005	<0.0005	<0.0005
14 イソプロカルブ (MIPC)	4	<0.0001	<0.0001	<0.0001	91 ブ プ ロ フ ェ ジ ン	4	<0.001	<0.001	<0.001
15 イソプロチオラン (IPT)	4	<0.001	<0.001	<0.001	93 プ レ チ ラ ク ロ ー ル	4	<0.001	<0.001	<0.001
16 イプロベンホス (IBP)	4	<0.002	<0.002	<0.002	94 プ ロ シ ミ ド ン	4	<0.0005	<0.0005	<0.0005
19 エ ス プ ロ カ ル ブ	4	<0.0005	<0.0005	<0.0005	96 プ ロ ビ コ ナ ゾ ー ル	4	<0.001	<0.001	<0.001
20 エディフェンホス (エジフェンホス, EDDP)	4	<0.001	<0.001	<0.001	97 プ ロ ビ ザ ミ ド	4	<0.001	<0.001	<0.001
21 エトフェンブロックス	4	<0.001	<0.001	<0.001	98 プ ロ ベ ナ ゾ ー ル	4	<0.0002	<0.0002	<0.0002
22 エトリアゾール(エクロメゾール)	4	<0.001	<0.001	<0.001	99 プ ロ モ ブ チ ド	4	<0.001	<0.001	<0.001
28 カ フ ェ ン ス ト ロ ー ル	4	<0.001	<0.001	<0.001	101 ベ ン シ ク ロ ン	4	<0.001	<0.001	<0.001
30 カ ル バ リ ル (NAC)	4	<0.0005	<0.0005	<0.0005	104 ベ ン タ ゾ ン	4	<0.001	<0.001	<0.001
31 カ ル ブ ロ パ ミ ド	4	<0.0003	<0.0003	<0.0003	105 ベ ン デ ィ メ タ リ ン	4	<0.001	<0.001	<0.001
32 カルボフラン (カルボスルファン代謝物)	4	<0.00005	<0.00005	<0.00005	106 ベ ン フ ラ カ ル ブ	4	<0.0005	<0.0005	<0.0005
34 キ ャ ブ タ ン	4	<0.001	<0.001	<0.001	107 ペ ン フ ル ラ リ ン (ベスロジン)	4	<0.0005	<0.0005	<0.0005
39 クロロニトロフェン (CNP)	4	<0.00005	<0.00005	<0.00005	110 マ ラ ソ ン (マラチオン)	4	<0.0005	<0.0005	<0.0005
40 ク ロ ル ビ リ ホ ス	4	<0.0005	<0.0005	<0.0005	(110) マ ラ オ キ ソ ン	4	<0.001	<0.001	<0.001
(40) クロロピリホスオキソソ	4	<0.001	<0.001	<0.001	111 メ コ プ ロ ッ プ (MCP)	4	<0.00005	<0.00005	<0.00005
41 クロロタロニル (TPN)	4	<0.0005	<0.0005	<0.0005	112 メ ソ ミ ル	4	<0.0003	<0.0003	<0.0003
44 ジ ウ ロ ン (DCMU)	4	<0.0002	<0.0002	<0.0002	113 メ タ ラ キ シ ル	4	<0.0005	<0.0005	<0.0005
45 ジ ク ロ ベ ニ ル (DBN)	4	<0.0001	<0.0001	<0.0001	114 メ チ ダ チ オ ン (DMTP)	4	<0.0005	<0.0005	<0.0005
46 ジ ク ロ ル ボ ス (DDBP)	4	<0.0002	<0.0002	<0.0002	115 メ チ ル ダ イ ム ロ ン	4	<0.0005	<0.0005	<0.0005
48 ジスルホトン (エチルチオメトン)	4	<0.0001	<0.0001	<0.0001	118 メ フ ェ ナ セ ッ ト	4	<0.001	<0.001	<0.001
53 シ マ ジ ン (CAT)	4	<0.0001	<0.0001	<0.0001	119 メ プ ロ ニ ル	4	<0.0001	<0.0001	<0.0001
54 ジ メ タ メ ト リ ン	4	<0.001	<0.001	<0.001	120 モ リ ネ ー ト	4	<0.00005	<0.00005	<0.00005
55 ジ メ ト エ ー ト	4	<0.001	<0.001	<0.001	除外農薬類				
56 シ メ ト リ ン	4	<0.001	<0.001	<0.001	ア ソ キ シ ス ト ロ ビ ン	4	<0.0003	<0.0003	<0.0003
57 ジ メ ビ ベ レ ー ト	4	<0.00001	<0.00001	<0.00001	イ プ ロ ジ オ ン	4	<0.0001	<0.0001	<0.0001
58 ダ イ ア ジ ノ ン	4	<0.0005	<0.0005	<0.0005	ク ロ ロ ネ ブ	4	<0.0005	<0.0005	<0.0005
(58) ダイアジノンオキソソ	4	<0.0005	<0.0005	<0.0005	シ デ ユ ロ ン	4	<0.001	<0.001	<0.001
59 ダ イ ム ロ ン	4	<0.0005	<0.0005	<0.0005	ト リ ク ロ ホ ス メ チ ル	4	<0.0005	<0.0005	<0.0005
63 チ オ ジ カ ル ブ	4	<0.0005	<0.0005	<0.0005	ト リ ク ロ ホ ス メ チ ル オ キ ソ ン	4	<0.001	<0.001	<0.001
65 チ オ ベ ン カ ル ブ	4	<0.0005	<0.0005	<0.0005	ハ ロ ス ル フ ロ ン メ チ ル	4	<0.001	<0.001	<0.001
67 テ ル プ カ ル ブ (MBPMC)	4	<0.001	<0.001	<0.001	ビ フ ェ ノ ッ ク ス	4	<0.001	<0.001	<0.001
68 ト リ ク ロ ビ ル	4	<0.00005	<0.00005	<0.00005	ピ リ プ ロ キ シ フ ェ ン	4	<0.0001	<0.0001	<0.0001
69 ト リ ク ロ ル ホ ン (DEP)	4	<0.0003	<0.0003	<0.0003	フ ラ ザ ス ル フ ロ ン	4	<0.0003	<0.0003	<0.0003
70 ト リ シ ク ラ ゾ ー ル	4	<0.0005	<0.0005	<0.0005	フ ル ト ラ ニ ル	4	<0.0001	<0.0001	<0.0001
71 ト リ フ ル ラ リ ン	4	<0.001	<0.001	<0.001	ベ ン ス ル フ ロ ン メ チ ル	4	<0.0005	<0.0005	<0.0005
72 ナ プ ロ パ ミ ド	4	<0.0005	<0.0005	<0.0005	その他の農薬				
74 ビ ベ ロ ホ ス	4	<0.0005	<0.0005	<0.0005	プ ロ モ ブ チ ド デ プ ロ モ	4	<0.0001	<0.0001	<0.0001
79 ビ リ プ チ カ ル ブ	4	<0.0001	<0.0001	<0.0001	注：番号が()の項目は該当番号の農薬類の酸化物であり、水質管理目標設定項目の「農薬類」算出時は原体に換算し、その濃度を合計している。				
80 ビ ロ キ ロ ン	4	<0.001	<0.001	<0.001					
82 フェントロチオン (MEP)	4	<0.001	<0.001	<0.001					
(82) フェントロチオンオキソソ	4	<0.001	<0.001	<0.001					

3. 田浦配水場

3) 宮ヶ瀬系 (綾瀬浄水場) 浄水

(1) 水質基準項目、水質管理目標設定項目、要検討項目、その他の項目

試験項目				回数	最高	最低	平均	試験項目				回数	最高	最低	平均		
気	温	52	33.7	5.7	18.9	水質管理目標設定項目											
水	温	52	24.9	8.0	16.3	1	アンチモン及びその化合物	4	<0.0002	<0.0002	<0.0002						
水質基準項目																	
1	一般細菌	52	<1	<1	<1	2	ウラン及びその化合物	4	<0.0002	<0.0002	<0.0002						
2	大腸菌	52	(一)			3	ニッケル及びその化合物	4	<0.001	<0.001	<0.001						
3	カドミウム及びその化合物	4	<0.0003	<0.0003	<0.0003	5	1, 2-ジクロロエタン	4	<0.0001	<0.0001	<0.0001						
4	水銀及びその化合物	4	<0.00005	<0.00005	<0.00005	8	トルエン	4	<0.001	<0.001	<0.001						
5	セレン及びその化合物	4	<0.001	<0.001	<0.001	9	フタル酸ジ(2-エチルヘキシル)	4	<0.008	<0.008	<0.008						
6	鉛及びその化合物	4	<0.001	<0.001	<0.001	10	亜塩素酸	4	<0.05	<0.05	<0.05						
7	ヒ素及びその化合物	4	<0.001	<0.001	<0.001	13	ジクロロアセトニトリル	4	0.001	<0.001	<0.001						
8	六価クロム化合物	4	<0.005	<0.005	<0.005	14	抱水クロラール	4	0.004	<0.002	<0.002						
9	亜硝酸態窒素	4	<0.004	<0.004	<0.004	15	農薬類(検出指標値)	4	<0.01	<0.01	<0.01						
10	シアン化物イオン及び塩化シアン	4	<0.001	<0.001	<0.001	農薬類の各項目の測定結果は、次ページに記載											
11	硝酸態窒素及び亜硝酸態窒素	4	1.22	0.78	0.98	16	残留塩素	52	0.8	0.7	0.8						
12	フッ素及びその化合物	4	0.08	<0.05	0.05	17	カルシウム、マグネシウム等(硬度)	12	69	41	60						
13	ホウ素及びその化合物	4	0.02	<0.01	0.01	18	マンガン及びその化合物	4	<0.001	<0.001	<0.001						
14	四塩化炭素	4	<0.0001	<0.0001	<0.0001	19	遊離炭酸	4	3.6	1.7	2.8						
15	1, 4-ジオキサン	4	<0.004	<0.004	<0.004	20	1, 1, 1-トリクロロエタン	4	<0.001	<0.001	<0.001						
16	シス-1, 2-ジクロロエチレン及びトランス-1, 2-ジクロロエチレン	4	<0.001	<0.001	<0.001	21	メチル-tert-ブチルエーテル	4	<0.001	<0.001	<0.001						
17	ジクロロメタン	4	<0.001	<0.001	<0.001	22	有機物等(過マンガン酸カリウム消費量)	4	1.3	0.6	1.0						
18	テトラクロロエチレン	4	<0.001	<0.001	<0.001	23	臭気強度(TON)	0									
19	トリクロロエチレン	4	<0.001	<0.001	<0.001	24	蒸発残留物	4	132	117	123						
20	ベンゼン	4	<0.001	<0.001	<0.001	25	濁度	52	<0.1	<0.1	<0.1						
21	塩素酸	4	0.06	<0.05	<0.05	26	pH値	52	7.4	7.1	7.2						
22	クロロ酢酸	4	<0.002	<0.002	<0.002	27	腐食性(ランゲリア指数)	4	-1.2	-1.8	-1.5						
23	クロロホルム	4	0.010	0.002	0.006	28	従属栄養細菌	12	<1	<1	<1						
24	ジクロロ酢酸	4	0.007	<0.003	0.003	29	1, 1-ジクロロエチレン	4	<0.001	<0.001	<0.001						
25	ジプロモクロロメタン	4	0.002	<0.001	0.001	30	アルミニウム及びその化合物	4	0.03	0.01	0.02						
26	臭素酸	4	<0.001	<0.001	<0.001	要検討項目											
27	総トリハロメタン	4	0.018	0.005	0.011	ダイオキシン類											
28	トリクロロ酢酸	4	0.008	<0.003	0.005	その他の項目											
29	プロモジクロロメタン	4	0.006	0.002	0.004	大腸菌(MPN)	0										
30	プロモホルム	4	<0.001	<0.001	<0.001	大腸菌群(MPN)	0										
31	ホルムアルデヒド	4	<0.008	<0.008	<0.008	大腸菌群(定性)	0										
32	亜鉛及びその化合物	4	<0.01	<0.01	<0.01	糞便性連鎖球菌(MPN)	0										
33	アルミニウム及びその化合物	4	0.03	0.01	0.02	嫌気性芽胞菌(MPN)	0										
34	鉄及びその化合物	4	<0.01	<0.01	<0.01	アンモニア態窒素	0										
35	銅及びその化合物	4	<0.01	<0.01	<0.01	硝酸態窒素	4	1.22	0.78	0.98							
36	ナトリウム及びその化合物	4	8.2	5.6	7.1	総アルカリ度	4	49	29	37							
37	マンガン及びその化合物	4	<0.001	<0.001	<0.001	電気伝導率	52	18.1	13.2	16.5							
38	塩化物イオン	52	13.7	6.5	7.7	硫酸イオン	4	32	24	29							
39	カルシウム、マグネシウム等(硬度)	12	69	41	60	マグネシウム	4	5.0	3.5	4.5							
40	蒸発残留物	4	132	117	123	カルシウム	4	18.6	14.6	16.7							
41	陰イオン界面活性剤	4	<0.004	<0.004	<0.004	UV2	4	1.68	1.14	1.30							
42	ジエオスミン	4	<0.000001	<0.000001	<0.000001	UV6	4	0.041	0.024	0.031							
43	2-メチルイソボルネオール	4	0.000001	<0.000001	<0.000001												
44	非イオン界面活性剤	4	<0.005	<0.005	<0.005												
45	フェノール類	4	<0.0005	<0.0005	<0.0005												
46	有機物(全有機炭素(TOC)の量)	12	0.6	0.3	0.4												
47	pH値	52	7.4	7.1	7.2												
48	味	52	異常なし														
49	臭気	52	異常なし														
50	色度	52	<0.5	<0.5	<0.5												
51	濁度	52	<0.1	<0.1	<0.1												

3. 田浦配水場

3) 宮ヶ瀬系 (綾瀬浄水場) 浄水

(2) 農薬類 (水質管理目標設定項目)

試験項目	回数	最高	最低	平均	試験項目	回数	最高	最低	平均
3 2,4-ジクロロフェノキシ酢酸 (2,4-D)	4	<0.0003	<0.0003	<0.0003	83 フェノブカルブ (BPMC)	4	<0.0001	<0.0001	<0.0001
4 E P N	4	<0.001	<0.001	<0.001	85 フェンチオン (MPP)	4	<0.0001	<0.0001	<0.0001
(4) E P N オキノン	4	<0.001	<0.001	<0.001	(85) MPPスルホキシド	4	<0.00005	<0.00005	<0.00005
6 アシユラム	4	<0.001	<0.001	<0.001	(85) MPPスルホン	4	<0.00001	<0.00001	<0.00001
8 アトラジン	4	<0.001	<0.001	<0.001	(85) MPPオキノン	4	<0.001	<0.001	<0.001
9 アニロホス	4	<0.001	<0.001	<0.001	(85) MPPオキノンスルホキシド	4	<0.00001	<0.00001	<0.00001
11 アラクロール	4	<0.001	<0.001	<0.001	(85) MPPオキノンスルホン	4	<0.00005	<0.00005	<0.00005
12 イソキサチオン	4	<0.001	<0.001	<0.001	86 フェントエート (PAP)	4	<0.0001	<0.0001	<0.0001
(12) イソキサチオンオキノン	4	<0.001	<0.001	<0.001	88 フサライド	4	<0.0001	<0.0001	<0.0001
13 イソフェンホス	4	<0.0001	<0.0001	<0.0001	90 ブタミホス	4	<0.001	<0.001	<0.001
(13) イソフェンホスオキノン	4	<0.0001	<0.0001	<0.0001	(90) ブタミホスオキノン	4	<0.0005	<0.0005	<0.0005
14 イソプロカルブ (MIPC)	4	<0.0001	<0.0001	<0.0001	91 ブプロフェジン	4	<0.001	<0.001	<0.001
15 イソプロチオラン (IPT)	4	<0.001	<0.001	<0.001	93 プレチラクロール	4	<0.001	<0.001	<0.001
16 イプロベンホス (IBP)	4	<0.002	<0.002	<0.002	94 プロシミドン	4	<0.0005	<0.0005	<0.0005
19 エスプロカルブ	4	<0.0005	<0.0005	<0.0005	96 プロピコナゾール	4	<0.001	<0.001	<0.001
20 エディフェンホス (エジフェンホス, EDDP)	4	<0.001	<0.001	<0.001	97 プロピザミド	4	<0.001	<0.001	<0.001
21 エトフェンブロックス	4	<0.001	<0.001	<0.001	98 プロベナゾール	4	<0.0002	<0.0002	<0.0002
22 エトリアゾール (エクロメゾール)	4	<0.001	<0.001	<0.001	99 プロモブチド	4	<0.001	<0.001	<0.001
28 カフェンストロール	4	<0.001	<0.001	<0.001	101 ペンシクロン	4	<0.001	<0.001	<0.001
30 カルバリル (NAC)	4	<0.0005	<0.0005	<0.0005	104 ペンタゾン	4	<0.001	<0.001	<0.001
31 カルプロパミド	4	<0.0003	<0.0003	<0.0003	105 ペンディメタリン	4	<0.001	<0.001	<0.001
32 カルボフラン (カルボスルファン代謝物)	4	<0.00005	<0.00005	<0.00005	106 ペンフラカルブ	4	<0.0005	<0.0005	<0.0005
34 キャブタン	4	<0.001	<0.001	<0.001	107 ペンフルラリン (ベスロジン)	4	<0.0005	<0.0005	<0.0005
39 クロロニトロフェン (CNP)	4	<0.00005	<0.00005	<0.00005	110 マラソン (マラチオン)	4	<0.0005	<0.0005	<0.0005
40 クロルピリホス	4	<0.0005	<0.0005	<0.0005	(110) マラオキノン	4	<0.001	<0.001	<0.001
(40) クロルピリホスオキノン	4	<0.001	<0.001	<0.001	111 メコプロップ (MCP)	4	<0.00005	<0.00005	<0.00005
41 クロロタロニル (TPN)	4	<0.0005	<0.0005	<0.0005	112 メソミル	4	<0.0003	<0.0003	<0.0003
44 ジウロン (DCMU)	4	<0.0002	<0.0002	<0.0002	113 メタラキシル	4	<0.0005	<0.0005	<0.0005
45 ジクロベニル (DBN)	4	<0.0001	<0.0001	<0.0001	114 メチダチオン (DMTP)	4	<0.0005	<0.0005	<0.0005
46 ジクロルボス (DDBP)	4	<0.0002	<0.0002	<0.0002	115 メチルダイムロン	4	<0.0005	<0.0005	<0.0005
48 ジスルホトン (エチルチオメトン)	4	<0.0001	<0.0001	<0.0001	118 メフェナセツト	4	<0.001	<0.001	<0.001
53 シマジン (CAT)	4	<0.0001	<0.0001	<0.0001	119 メプロニル	4	<0.0001	<0.0001	<0.0001
54 ジメタメトリン	4	<0.001	<0.001	<0.001	120 モリネート	4	<0.00005	<0.00005	<0.00005
55 ジメトエート	4	<0.001	<0.001	<0.001	除外農薬類				
56 シメトリン	4	<0.001	<0.001	<0.001	アゾキシストロビン	4	<0.0003	<0.0003	<0.0003
57 ジメピベレート	4	<0.00001	<0.00001	<0.00001	イプロジオン	4	<0.0001	<0.0001	<0.0001
58 ダイアジノン	4	<0.0005	<0.0005	<0.0005	クロロネブ	4	<0.0005	<0.0005	<0.0005
(58) ダイアジノンオキノン	4	<0.0005	<0.0005	<0.0005	シデュロン	4	<0.001	<0.001	<0.001
59 ダイムロン	4	<0.0005	<0.0005	<0.0005	トリクロホスメチル	4	<0.0005	<0.0005	<0.0005
63 チオジカルブ	4	<0.0005	<0.0005	<0.0005	トリクロホスメチルオキノン	4	<0.001	<0.001	<0.001
65 チオベンカルブ	4	<0.0005	<0.0005	<0.0005	ハロスルフロメチル	4	<0.001	<0.001	<0.001
67 テルブカルブ (MBPMC)	4	<0.001	<0.001	<0.001	ビフェノックス	4	<0.001	<0.001	<0.001
68 トリクロピル	4	<0.00005	<0.00005	<0.00005	ピリプロキシフェン	4	<0.0001	<0.0001	<0.0001
69 トリクロルホン (DEP)	4	<0.0003	<0.0003	<0.0003	フラザスルフロ	4	<0.0003	<0.0003	<0.0003
70 トリシクラゾール	4	<0.0005	<0.0005	<0.0005	フルトラニル	4	<0.0001	<0.0001	<0.0001
71 トリフルラリン	4	<0.001	<0.001	<0.001	ペンスルフロメチル	4	<0.0005	<0.0005	<0.0005
72 ナプロパミド	4	<0.0005	<0.0005	<0.0005	その他の農薬				
74 ビペロホス	4	<0.0005	<0.0005	<0.0005	プロモブチドデプロモ	4	<0.0001	<0.0001	<0.0001
79 ビリブチカルブ	4	<0.0001	<0.0001	<0.0001	注：番号が()の項目は該当番号の農薬類の酸化物であり、水質管理目標設定項目の「農薬類」算出時は原体に換算し、その濃度を合計している。				
80 ビロキロン	4	<0.001	<0.001	<0.001					
82 フェントロチオン (MEP)	4	<0.001	<0.001	<0.001					
(82) フェントロチオンオキノン	4	<0.001	<0.001	<0.001					

3. 田浦配水場

4) 送水 (小雀系・宮ヶ瀬系各浄水の集合水)

(1) 水質基準項目、水質管理目標設定項目、要検討項目、その他の項目

試	験	項	目	回数	最	高	最	低	平	均	試	験	項	目	回数	最	高	最	低	平	均	
	気	温		44	33.7		5.7		18.3		水質管理目標設定項目											
	水	温		44	25.8		6.8		16.3		1	アンチモン及びその化合物	0									
水質基準項目												2	ウラン及びその化合物	0								
1	一	般	細	菌	44	<1		<1		<1	3	ニッケル及びその化合物	0									
2	大	腸	菌	44	(一)						5	1, 2-ジクロロエタン	0									
3	カドミウム及びその化合物	0									8	トルエン	0									
4	水銀及びその化合物	0									9	フタル酸ジ(2-エチルヘキシル)	0									
5	セレン及びその化合物	0									10	亜塩素酸	0									
6	鉛及びその化合物	0									13	ジクロロアセトニトリル	0									
7	ヒ素及びその化合物	0									14	抱水クロラール	0									
8	六価クロム化合物	0									15	農薬類(検出指標値)	0									
9	亜硝酸態窒素	0									混合される前の各系統水において検査しているため、農薬類の検査は実施せず											
10	シアン化物イオン及び塩化シアン	0									16	残留塩素	44	0.8		0.7		0.7				
11	硝酸態窒素及び亜硝酸態窒素	0									17	カルシウム、マグネシウム等(硬度)	10	70		40		61				
12	フッ素及びその化合物	0									18	マンガン及びその化合物	0									
13	ホウ素及びその化合物	0									19	遊離炭酸	0									
14	四塩化炭素	0									20	1, 1, 1-トリクロロエタン	0									
15	1, 4-ジオキサン	0									21	メチル-tert-ブチルエーテル	0									
16	シス-1, 2-ジクロロエチレン及びトランス-1, 2-ジクロロエチレン	0									22	有機物等(過マンガン酸カリウム消費量)	0									
17	ジクロロメタン	0									23	臭気強度(TON)	0									
18	テトラクロロエチレン	0									24	蒸発残留物	0									
19	トリクロロエチレン	0									25	濁度	44	<0.1		<0.1		<0.1				
20	ベンゼン	0									26	pH値	44	7.4		7.0		7.3				
21	塩素酸	0									27	腐食性(ランゲリア指数)	0									
22	クロロ酢酸	0									28	従属栄養細菌	10	<1		<1		<1				
23	クロロホルム	0									29	1, 1-ジクロロエチレン	0									
24	ジクロロ酢酸	0									30	アルミニウム及びその化合物	0									
25	ジプロモクロロメタン	0									要検討項目											
26	臭素酸	0										ダイオキシン類	0									
27	総トリハロメタン	0									その他の項目											
28	トリクロロ酢酸	0										大腸菌(MPN)	0									
29	プロモジクロロメタン	0										大腸菌群(MPN)	0									
30	プロモホルム	0										大腸菌群(定性)	0									
31	ホルムアルデヒド	0										糞便性連鎖球菌(MPN)	0									
32	亜鉛及びその化合物	0										嫌気性芽胞菌(MPN)	0									
33	アルミニウム及びその化合物	0										アンモニア態窒素	0									
34	鉄及びその化合物	0										硝酸態窒素	0									
35	銅及びその化合物	0										総アルカリ度	0									
36	ナトリウム及びその化合物	0										電気伝導率	44	18.4		12.2		16.5				
37	マンガン及びその化合物	0										硫酸イオン	0									
38	塩化物イオン	44	10.5		6.8		8.2					マグネシウム	0									
39	カルシウム、マグネシウム等(硬度)	10	70		40		61					カルシウム	0									
40	蒸発残留物	0										UV200	0									
41	陰イオン界面活性剤	0										UV254	0									
42	ジェオスミン	0										UV275	0									
43	2-メチルイソボルネオール	0										UV310	0									
44	非イオン界面活性剤	0										UV365	0									
45	フェノール類	0										UV410	0									
46	有機物(全有機炭素(TOC)の量)	10	0.6		0.4		0.5					UV430	0									
47	pH値	44	7.4		7.0		7.3					UV450	0									
48	味	44	異常なし																			
49	臭	44	異常なし																			
50	色	44	<0.5		<0.5		<0.5															
51	濁	44	<0.1		<0.1		<0.1															

4. 配水池

配水池は、起伏の多い複雑な地形となっている横須賀市のどの地域でも、一定の水圧で水が出るようにするため、市内に 27 か所、29 池（休止中の 1 か所を含む）配置されている。

配水池から各配水ブロックに配水される水道水の安全性を確認するため、24 か所、25 池（山中ずい道及び池上ずい道配水池は、構造上連続しているため 1 か所で検査をしているなど、構造上の理由等により、配水池の配置数と検査か所の数が不一致となっている。）について、送・配水の過程で水質が変化する可能性のある項目を中心とした水質検査を行っている。

検査の頻度は、主要配水池である田浦第 2 配水池など 5 か所において毎月、その他の 20 か所は夏期と冬期の年 2 回検査を行っている。

平成 29 年度の水質は次のとおりである。

すべての配水池において、水質基準に適合していた。味、臭気についてはすべての配水池で異常は認められず、濁度、色度はそれぞれ 0.1 度未満、0.5 度未満であった。また、一般細菌はすべて 1 CFU/mL 未満となっており、大腸菌は検出されなかった。塩化物イオンは 6.7～22.0mg/L、カルシウム、マグネシウム等（硬度）は 40～131mg/L、有機物（全有機炭素（TOC）の量）は 0.2mg/L 未満～0.7mg/L、pH 値は 7.0～8.0、残留塩素は 0.5～0.8mg/L であった。

検査を行った水質管理目標設定項目についても、走水配水池のカルシウム、マグネシウム等（硬度）の 1 項目を除き、目標値を満足していた。走水配水池の硬度が目標値を超過したが、これは、ミネラル成分の高い走水水源地の浄水が含まれるためである。走水配水池では、年間を通じて硬度が高く、湧水に特徴的なミネラル成分である塩化物イオンについても高い傾向にあり、今年度の水質検査においても、平均が 21.3mg/L と他の配水池の塩化物イオン濃度と比較すると高い値であった。

4. 配水池

1) 主要配水池

(1) 水質基準項目、水質管理目標設定項目、その他の項目

試験項目	採水場所 (配水ブロック名)	田浦第2配水池* (北部大ブロック)				逸見配水池2号 (東部大ブロック)				池上ずい道配水池 (中部大ブロック)				長沢低区配水池 (南部大ブロック)			
		回数	最高	最低	平均	回数	最高	最低	平均	回数	最高	最低	平均	回数	最高	最低	平均
気	温	12	33.7	6.0	18.9	12	28.2	5.9	17.3	12	31.3	6.8	19.1	12	30.7	5.9	16.9
水	温	12	25.8	6.8	16.5	12	25.7	8.2	16.9	12	26.4	8.8	17.5	12	24.5	8.7	15.9
水質基準項目																	
1	一般細菌	12	<1	<1	<1	12	<1	<1	<1	12	<1	<1	<1	12	<1	<1	<1
2	大腸菌	12	(-)			12	(-)			12	(-)			12	(-)		
38	塩化物イオン	12	10.4	7.2	8.6	12	10.4	6.9	8.2	12	11.2	6.8	8.0	12	11.0	7.2	8.2
39	カルシウム、マグネシウム等(硬度)	12	70	40	61	12	70	46	62	12	68	46	61	12	68	45	61
46	有機物(全有機炭素(TOC)の量)	12	0.7	0.4	0.5	12	0.7	0.3	0.6	12	0.6	0.3	0.5	12	0.6	0.3	0.5
47	pH値	12	7.4	7.0	7.2	12	7.5	7.2	7.3	12	7.4	7.2	7.3	12	7.4	7.2	7.3
48	味	12	異常なし			12	異常なし			12	異常なし			12	異常なし		
49	臭	気	異常なし			12	異常なし			12	異常なし			12	異常なし		
50	色	度	<0.5	<0.5	<0.5	12	<0.5	<0.5	<0.5	12	<0.5	<0.5	<0.5	12	<0.5	<0.5	<0.5
51	濁	度	<0.1	<0.1	<0.1	12	<0.1	<0.1	<0.1	12	<0.1	<0.1	<0.1	12	<0.1	<0.1	<0.1
水質管理目標設定項目																	
16	残留塩素	12	0.8	0.7	0.7	12	0.7	0.6	0.6	12	0.7	0.6	0.7	12	0.7	0.6	0.7
17	カルシウム、マグネシウム等(硬度)	12	70	40	61	12	70	46	62	12	68	46	61	12	68	45	61
25	濁	度	<0.1	<0.1	<0.1	12	<0.1	<0.1	<0.1	12	<0.1	<0.1	<0.1	12	<0.1	<0.1	<0.1
26	pH値	12	7.4	7.0	7.2	12	7.5	7.2	7.3	12	7.4	7.2	7.3	12	7.4	7.2	7.3
その他の項目																	
	電気伝導率	12	18.3	12.2	16.4	12	17.7	12.4	16.1	12	17.7	12.7	16.2	12	17.5	13.0	15.9

試験項目	採水場所 (配水ブロック名)	武山配水池 (西部大ブロック)			
		回数	最高	最低	平均
気	温	12	29.8	5.7	18.3
水	温	12	24.4	8.4	16.7
水質基準項目					
1	一般細菌	12	<1	<1	<1
2	大腸菌	12	(-)		
38	塩化物イオン	12	9.0	6.7	7.6
39	カルシウム、マグネシウム等(硬度)	12	67	52	61
46	有機物(全有機炭素(TOC)の量)	12	0.6	0.3	0.5
47	pH値	12	7.3	7.2	7.3
48	味	12	異常なし		
49	臭	気	異常なし		
50	色	度	<0.5	<0.5	<0.5
51	濁	度	<0.1	<0.1	<0.1
水質管理目標設定項目					
16	残留塩素	12	0.8	0.7	0.7
17	カルシウム、マグネシウム等(硬度)	12	67	52	61
25	濁	度	<0.1	<0.1	<0.1
26	pH値	12	7.3	7.2	7.3
その他の項目					
	電気伝導率	12	17.8	14.9	16.7

※田浦第2配水池の試験結果について、平成28年9月7日から平成29年5月25日まで運用を休止していた。そのため、平成29年4月及び5月のデータについては、田浦第2配水池の配水区域へ配水を行っていた田浦配水場宮ヶ瀬系浄水の結果を試験結果としている。

4. 配水池

2) その他の配水池

(1) 水質基準項目、水質管理目標設定項目、その他の項目

試験項目	採水場所 (配水ブロック名)	鷹取高区配水池 (北部大ブロック)				鷹取低区配水池 (北部大ブロック)				十三峠配水池 (北部大ブロック)				逸見配水池1号 (東部大ブロック)			
		回数	最高	最低	平均	回数	最高	最低	平均	回数	最高	最低	平均	回数	最高	最低	平均
気	温	2	24.5	13.6	19.1	2	27.6	13.2	20.4	2	23.7	9.5	16.6	2	31.0	12.4	21.7
水	温	2	22.7	12.7	17.7	2	23.7	12.0	17.9	2	25.4	9.1	17.3	2	24.5	10.5	17.5
水質基準項目																	
1	一般細菌	2	<1	<1	<1	2	<1	<1	<1	2	<1	<1	<1	2	<1	<1	<1
2	大腸菌	2	(-)			2	(-)			2	(-)			2	(-)		
38	塩化物イオン	2	8.4	7.0	7.7	2	8.5	7.0	7.8	2	7.5	7.3	7.4	2	10.0	7.9	9.0
39	カルシウム、マグネシウム等(硬度)	2	64	62	63	2	63	62	63	2	66	59	63	2	62	57	60
46	有機物(全有機炭素(TOC)の量)	2	0.6	0.5	0.6	2	0.7	0.6	0.7	2	0.5	0.4	0.5	2	0.6	0.6	0.6
47	pH値	2	7.5	7.3	7.4	2	7.6	7.5	7.6	2	7.6	7.5	7.6	2	7.3	7.3	7.3
48	味	2	異常なし			2	異常なし			2	異常なし			2	異常なし		
49	臭	気	異常なし			2	異常なし			2	異常なし			2	異常なし		
50	色	度	<0.5	<0.5	<0.5	2	<0.5	<0.5	<0.5	2	<0.5	<0.5	<0.5	2	<0.5	<0.5	<0.5
51	濁	度	<0.1	<0.1	<0.1	2	<0.1	<0.1	<0.1	2	<0.1	<0.1	<0.1	2	<0.1	<0.1	<0.1
水質管理目標設定項目																	
16	残留塩素	2	0.7	0.6	0.7	2	0.7	0.6	0.7	2	0.7	0.7	0.7	2	0.7	0.7	0.7
17	カルシウム、マグネシウム等(硬度)	2	64	62	63	2	63	62	63	2	66	59	63	2	62	57	60
25	濁	度	<0.1	<0.1	<0.1	2	<0.1	<0.1	<0.1	2	<0.1	<0.1	<0.1	2	<0.1	<0.1	<0.1
26	pH値	2	7.5	7.3	7.4	2	7.6	7.5	7.6	2	7.6	7.5	7.6	2	7.3	7.3	7.3
その他の項目																	
	電気伝導率	2	16.9	16.6	16.8	2	16.8	16.6	16.7	2	17.1	15.5	16.3	2	16.9	14.5	15.7

試験項目	採水場所 (配水ブロック名)	久里浜配水池 (東部大ブロック)				浦賀高区配水池 (東部大ブロック)				吉井高区配水池 (東部大ブロック)				逸見高区配水池 (東部大ブロック)			
		回数	最高	最低	平均	回数	最高	最低	平均	回数	最高	最低	平均	回数	最高	最低	平均
気	温	2	24.7	11.6	18.2	2	28.0	9.8	18.9	2	28.8	6.4	17.6	2	28.2	9.2	18.7
水	温	2	27.5	9.6	18.6	2	28.2	9.1	18.7	2	24.2	9.2	16.7	2	24.8	9.0	16.9
水質基準項目																	
1	一般細菌	2	<1	<1	<1	2	<1	<1	<1	2	<1	<1	<1	2	<1	<1	<1
2	大腸菌	2	(-)			2	(-)			2	(-)			2	(-)		
38	塩化物イオン	2	7.9	7.5	7.7	2	7.6	7.5	7.6	2	8.1	7.7	7.9	2	7.8	7.7	7.8
39	カルシウム、マグネシウム等(硬度)	2	67	57	62	2	67	62	65	2	67	56	62	2	65	55	60
46	有機物(全有機炭素(TOC)の量)	2	0.5	0.4	0.5	2	0.6	0.5	0.6	2	0.7	0.6	0.7	2	0.7	0.4	0.6
47	pH値	2	7.4	7.3	7.4	2	7.5	7.5	7.5	2	7.5	7.4	7.5	2	7.5	7.4	7.5
48	味	2	異常なし			2	異常なし			2	異常なし			2	異常なし		
49	臭	気	異常なし			2	異常なし			2	異常なし			2	異常なし		
50	色	度	<0.5	<0.5	<0.5	2	<0.5	<0.5	<0.5	2	<0.5	<0.5	<0.5	2	<0.5	<0.5	<0.5
51	濁	度	<0.1	<0.1	<0.1	2	<0.1	<0.1	<0.1	2	<0.1	<0.1	<0.1	2	<0.1	<0.1	<0.1
水質管理目標設定項目																	
16	残留塩素	2	0.7	0.6	0.7	2	0.6	0.6	0.6	2	0.6	0.5	0.6	2	0.6	0.5	0.6
17	カルシウム、マグネシウム等(硬度)	2	67	57	62	2	67	62	65	2	67	56	62	2	65	55	60
25	濁	度	<0.1	<0.1	<0.1	2	<0.1	<0.1	<0.1	2	<0.1	<0.1	<0.1	2	<0.1	<0.1	<0.1
26	pH値	2	7.4	7.3	7.4	2	7.5	7.5	7.5	2	7.5	7.4	7.5	2	7.5	7.4	7.5
その他の項目																	
	電気伝導率	2	17.5	15.9	16.7	2	17.0	15.9	16.5	2	17.0	14.9	16.0	2	17.2	15.1	16.2

4. 配水池

2) その他の配水池

(1) 水質基準項目、水質管理目標設定項目、その他の項目

試験項目	採水場所 (配水ブロック名)	鴨居配水池 (東部大ブロック)				走水配水池 (東部大ブロック)				池上配水池 (中部大ブロック)				森崎配水池 (中部大ブロック)			
		回数	最高	最低	平均	回数	最高	最低	平均	回数	最高	最低	平均	回数	最高	最低	平均
気	温	2	28.8	7.0	17.9	2	30.8	4.4	17.6	2	24.0	7.0	15.5	2	31.8	15.5	23.7
水	温	2	26.2	10.6	18.4	2	17.8	17.0	17.4	2	25.1	10.6	17.9	2	24.8	9.8	17.3
水質基準項目																	
1	一般細菌	2	<1	<1	<1	2	<1	<1	<1	2	<1	<1	<1	2	<1	<1	<1
2	大腸菌	2	(-)			2	(-)			2	(-)			2	(-)		
38	塩化物イオン	2	10.3	8.9	9.6	2	22.0	20.5	21.3	2	7.3	7.3	7.3	2	7.9	7.8	7.9
39	カルシウム、マグネシウム等(硬度)	2	78	66	72	2	131	129	130	2	67	59	63	2	68	56	62
46	有機物(全有機炭素(TOC)の量)	2	0.5	0.3	0.4	2	<0.2	<0.2	<0.2	2	0.5	0.3	0.4	2	0.6	0.4	0.5
47	pH値	2	7.6	7.5	7.6	2	8.0	7.8	7.9	2	7.4	7.3	7.4	2	7.3	7.3	7.3
48	味	2	異常なし			2	異常なし			2	異常なし			2	異常なし		
49	臭	気	異常なし			2	異常なし			2	異常なし			2	異常なし		
50	色	度	<0.5	<0.5	<0.5	2	<0.5	<0.5	<0.5	2	<0.5	<0.5	<0.5	2	<0.5	<0.5	<0.5
51	濁	度	<0.1	<0.1	<0.1	2	<0.1	<0.1	<0.1	2	<0.1	<0.1	<0.1	2	<0.1	<0.1	<0.1
水質管理目標設定項目																	
16	残留塩素	2	0.5	0.5	0.5	2	0.5	0.5	0.5	2	0.7	0.7	0.7	2	0.7	0.6	0.7
17	カルシウム、マグネシウム等(硬度)	2	78	66	72	2	131	129	130	2	67	59	63	2	68	56	62
25	濁	度	<0.1	<0.1	<0.1	2	<0.1	<0.1	<0.1	2	<0.1	<0.1	<0.1	2	<0.1	<0.1	<0.1
26	pH値	2	7.6	7.5	7.6	2	8.0	7.8	7.9	2	7.4	7.3	7.4	2	7.3	7.3	7.3
その他の項目																	
	電気伝導率	2	20.6	18.0	19.3	2	35.0	34.3	34.7	2	17.2	15.5	16.4	2	17.6	15.6	16.6

試験項目	採水場所 (配水ブロック名)	衣笠公園配水池 (中部大ブロック)				長沢高区配水池 (南部大ブロック)				阿部倉配水池 (南部大ブロック)				野比高区配水池 (西部大ブロック)			
		回数	最高	最低	平均	回数	最高	最低	平均	回数	最高	最低	平均	回数	最高	最低	平均
気	温	2	28.9	9.7	19.3	2	30.7	5.9	18.3	2	28.2	8.8	18.5	2	23.6	8.8	16.2
水	温	2	24.1	8.8	16.5	2	24.9	10.5	17.7	2	24.9	11.2	18.1	2	24.4	9.1	16.8
水質基準項目																	
1	一般細菌	2	<1	<1	<1	2	1	<1	<1	2	<1	<1	<1	2	<1	<1	<1
2	大腸菌	2	(-)			2	(-)			2	(-)			2	(-)		
38	塩化物イオン	2	7.7	7.4	7.6	2	7.3	7.2	7.3	2	14.8	7.4	11.1	2	9.5	7.6	8.6
39	カルシウム、マグネシウム等(硬度)	2	66	59	63	2	68	59	64	2	66	63	65	2	65	52	59
46	有機物(全有機炭素(TOC)の量)	2	0.5	0.4	0.5	2	0.5	0.4	0.5	2	0.6	0.4	0.5	2	0.6	0.4	0.5
47	pH値	2	7.6	7.5	7.6	2	7.4	7.4	7.4	2	7.4	7.4	7.4	2	7.4	7.4	7.4
48	味	2	異常なし			2	異常なし			2	異常なし			2	異常なし		
49	臭	気	異常なし			2	異常なし			2	異常なし			2	異常なし		
50	色	度	<0.5	<0.5	<0.5	2	<0.5	<0.5	<0.5	2	<0.5	<0.5	<0.5	2	<0.5	<0.5	<0.5
51	濁	度	<0.1	<0.1	<0.1	2	<0.1	<0.1	<0.1	2	<0.1	<0.1	<0.1	2	<0.1	<0.1	<0.1
水質管理目標設定項目																	
16	残留塩素	2	0.6	0.6	0.6	2	0.6	0.6	0.6	2	0.7	0.5	0.6	2	0.6	0.5	0.6
17	カルシウム、マグネシウム等(硬度)	2	66	59	63	2	68	59	64	2	66	63	65	2	65	52	59
25	濁	度	<0.1	<0.1	<0.1	2	<0.1	<0.1	<0.1	2	<0.1	<0.1	<0.1	2	<0.1	<0.1	<0.1
26	pH値	2	7.6	7.5	7.6	2	7.4	7.4	7.4	2	7.4	7.4	7.4	2	7.4	7.4	7.4
その他の項目																	
	電気伝導率	2	17.5	15.7	16.6	2	17.4	15.8	16.6	2	17.2	16.7	17.0	2	17.5	15.2	16.4

4. 配水池

2) その他の配水池

(1) 水質基準項目、水質管理目標設定項目、その他の項目

試験項目	採水場所 (配水ブロック名)	大矢部高区配水池 (西部大ブロック)				岩戸配水池 (西部大ブロック)				武山高区配水池 (西部大ブロック)				湘南国際村高区配水池 (西部大ブロック)			
		回数	最高	最低	平均	回数	最高	最低	平均	回数	最高	最低	平均	回数	最高	最低	平均
気	温	2	27.9	8.5	18.2	2	30.5	11.8	21.2	2	28.5	9.8	19.2	2	26.2	7.3	16.8
水	温	2	24.6	12.5	18.6	2	23.8	9.0	16.4	2	25.2	11.2	18.2	2	23.9	12.2	18.1
水 質 基 準 項 目																	
1	一 般 細 菌	2	<1	<1	<1	2	2	<1	1	2	<1	<1	<1	2	<1	<1	<1
2	大 腸 菌	2	(-)			2	(-)			2	(-)			2	(-)		
38	塩 化 物 イ オ ン	2	7.2	7.2	7.2	2	7.6	7.2	7.4	2	7.9	6.9	7.4	2	7.5	7.2	7.4
39	カルシウム、マグネシウム等(硬度)	2	65	59	62	2	66	60	63	2	65	59	62	2	66	59	63
46	有機物(全有機炭素(TOC)の量)	2	0.5	0.4	0.5	2	0.5	0.4	0.5	2	0.5	0.3	0.4	2	0.5	0.4	0.5
47	pH値	2	7.5	7.4	7.5	2	7.4	7.3	7.4	2	7.5	7.4	7.5	2	7.4	7.3	7.4
48	味	2	異常なし			2	異常なし			2	異常なし			2	異常なし		
49	臭	2	異常なし			2	異常なし			2	異常なし			2	異常なし		
50	色	2	<0.5	<0.5	<0.5	2	<0.5	<0.5	<0.5	2	<0.5	<0.5	<0.5	2	<0.5	<0.5	<0.5
51	濁	2	<0.1	<0.1	<0.1	2	<0.1	<0.1	<0.1	2	<0.1	<0.1	<0.1	2	<0.1	<0.1	<0.1
水 質 管 理 目 標 設 定 項 目																	
16	残 留 塩 素	2	0.7	0.7	0.7	2	0.8	0.7	0.8	2	0.6	0.5	0.6	2	0.7	0.7	0.7
17	カルシウム、マグネシウム等(硬度)	2	65	59	62	2	66	60	63	2	65	59	62	2	66	59	63
25	濁	2	<0.1	<0.1	<0.1	2	<0.1	<0.1	<0.1	2	<0.1	<0.1	<0.1	2	<0.1	<0.1	<0.1
26	pH値	2	7.5	7.4	7.5	2	7.4	7.3	7.4	2	7.5	7.4	7.5	2	7.4	7.3	7.4
そ の 他 の 項 目																	
	電 気 伝 導 率	2	17.2	15.7	16.5	2	17.5	16.4	17.0	2	17.2	16.1	16.7	2	17.7	16.6	17.2

5. 給水栓

給水栓の水質検査については、配水ブロックごとの流末に選定した給水栓 5 か所に走水系統 1 か所を加えた計 6 か所で年 4 回（3 か月に 1 回）、配水ブロックの主要配水池及び各配水ブロック内の配水池系統ごとの流末に選定した給水栓 26 か所では毎月 1 回、市内全域から選定した流末 7 か所では自動水質監視装置により毎日検査を行っている。

検査内容は、年 4 回検査では水質基準項目、水質管理目標設定項目及びその他水質管理上必要な項目を検査しており、毎月検査では病原性微生物に関する項目や水道水の基本的な性状に関する項目など、法令上月 1 回以上の検査が義務付けられている水質基準項目と水質管理上必要と考えられる項目について検査を行っている。なお、年 4 回の検査対象の 6 か所については、毎月検査を重複して実施している。毎日検査では「色、濁り及び消毒の残留効果」として、色度及び濁度並びに残留塩素について自動水質監視装置による測定を行っている。

平成 29 年度の水質試験結果は、次のとおりである。

年 4 回検査では、水質基準項目のすべてにおいて基準に適合していた。水質管理目標設定項目については、ランゲリア指数のみ目標値を満足できなかったが、その他の項目では異常は認められず、良好な水質であった。

毎月検査では、すべての給水栓で水質基準に適合していた。水質管理目標設定項目でも、走水 1 丁目のカルシウム、マグネシウム等（硬度）の 1 項目を除き目標値を満足していた。走水 1 丁目のカルシウム、マグネシウム等（硬度）が目標値を超過したのは、ミネラル成分の多い走水水源の浄水が含まれるためである。それ以外の項目に異常は認められなかった。

水質基準項目は、味、臭気についてはすべての給水栓で異常は認められず、濁度、色度はそれぞれ 0.1 度未満～0.1 度、0.5 度未満であった。また、一般細菌はすべて 1 CFU/mL 未満となっており、大腸菌は検出されなかった。塩化物イオンは 6.6～22.1mg/L、カルシウム、マグネシウム等（硬度）は 45～132mg/L、有機物（全有機炭素（TOC）の量）は 0.2mg/L 未満～0.7mg/L、pH 値は 7.1～8.0 であった。ジェオスミンは 0.000001mg/L 未満～0.000002mg/L、2-メチルイソボルネオールは 0.000001mg/L 未満～0.000002mg/L であった。水質管理目標設定項目については、残留塩素が 0.3～0.8mg/L であり、従属栄養細菌は 1 CFU/mL 未満～11CFU/mL であった。毎日検査では、色及び濁り並びに消毒の残留効果に異常は認められず、良好な検査結果であった。色度は 0.5 度未満～0.5 度、濁度はすべて 0.1 度未満、残留塩素は 0.3～0.9mg/L であった。

給水栓の水質検査に関しては、水道 G L P の適用範囲を「水質基準項目 51 項目を対象として、水道法第 20 条第 1 項に基づいて水道法施行規則第 15 条第 1 項第 1 号ロに定める定期的水質検査及び第 15 条第 2 項に定める臨時の水質検査、水道法第 13 条、第 18 条に定める水質検査」と定め、検査結果に関して水道 G L P の品質管理マニュアルに基づく水質検査結果書を発行している。

平成 29 年度は、この水質検査結果書を、適用範囲である給水栓の水質基準項目 51 項目（次ページ以降の表では*印で標記）の検査に関して 75 件発行した。

水質検査結果書の様式例



JWWA-GLP004

水質検査結果書

T-103-
平成 年(年) 月 日

検査の名称 市内給水栓全項目検査 採水日 平成 年(年) 月 日 天候 前日 当日
 試料の名称 給水栓水 採水者

検査項目(単位)	採水地点	採水時刻	気温(℃)	水温(℃)	水質基準(※1)	検査の方法(※2)
採水時刻					—	—
気温(℃)					—	上水試験方法2011
水温(℃)					—	上水試験方法2011
* 1 一般細菌 (CFU/mL)					100以下	告示(※2)別表第1
* 2 大腸菌					検出されないこと	告示(※2)別表第2
* 3 カドミウム及びその化合物 (mg/L)					0.003以下	告示(※2)別表第6
* 4 水銀及びその化合物 (mg/L)					0.0005以下	告示(※2)別表第7
* 5 セレン及びその化合物 (mg/L)					0.01以下	告示(※2)別表第6
* 6 鉛及びその化合物(滞留水) (mg/L)					0.01以下	告示(※2)別表第6
* 7 ヒ素及びその化合物 (mg/L)					0.01以下	告示(※2)別表第6
* 8 六価クロム化合物 (mg/L)					0.05以下	告示(※2)別表第6
* 9 亜硝酸態窒素 (mg/L)					0.04以下	告示(※2)別表第13
* 10 シアン化物イオン及び塩化シアン (mg/L)					0.01以下	告示(※2)別表第12
* 11 硝酸態窒素及び亜硝酸態窒素 (mg/L)					10以下	告示(※2)別表第13
* 12 フッ素及びその化合物 (mg/L)					0.8以下	告示(※2)別表第13
* 13 ホウ素及びその化合物 (mg/L)					1 以下	告示(※2)別表第6
* 14 四塩化炭素 (mg/L)					0.002以下	告示(※2)別表第14
* 15 1,4-ジオキサン (mg/L)					0.05以下	告示(※2)別表第14
* 16 シス-1,2-ジブromフェン及びトランス-1,2-ジブromフェン (mg/L)					0.04以下	告示(※2)別表第14
* 17 ジクロロメタン (mg/L)					0.02以下	告示(※2)別表第14
* 18 テトラクロロエチレン (mg/L)					0.01以下	告示(※2)別表第14
* 19 トリクロロエチレン (mg/L)					0.01以下	告示(※2)別表第14
* 20 ベンゼン (mg/L)					0.01以下	告示(※2)別表第14
* 21 塩素酸 (mg/L)					0.6以下	告示(※2)別表第16の2
* 22 クロロ酢酸 (mg/L)					0.02以下	告示(※2)別表第17の2
* 23 クロロホルム (mg/L)					0.06以下	告示(※2)別表第14
* 24 ジクロロ酢酸 (mg/L)					0.03以下	告示(※2)別表第17の2
* 25 ジブロモクロロメタン (mg/L)					0.1以下	告示(※2)別表第14
* 26 臭素酸 (mg/L)					0.01以下	告示(※2)別表第18
* 27 総トリハロメタン (mg/L)					0.1以下	告示(※2)別表第14
* 28 トリクロロ酢酸 (mg/L)					0.03以下	告示(※2)別表第17の2
* 29 ブロモジクロロメタン (mg/L)					0.03以下	告示(※2)別表第14
* 30 ブロモホルム (mg/L)					0.09以下	告示(※2)別表第14
* 31 ホルムアルデヒド (mg/L)					0.08以下	告示(※2)別表第19
* 32 亜鉛及びその化合物 (mg/L)					1 以下	告示(※2)別表第6
* 33 アルミニウム及びその化合物 (mg/L)					0.2以下	告示(※2)別表第6
* 34 鉄及びその化合物 (mg/L)					0.3以下	告示(※2)別表第6
* 35 銅及びその化合物 (mg/L)					1 以下	告示(※2)別表第6
* 36 ナトリウム及びその化合物 (mg/L)					200以下	告示(※2)別表第6
* 37 マンガン及びその化合物 (mg/L)					0.05以下	告示(※2)別表第6
* 38 塩化物イオン (mg/L)					200以下	告示(※2)別表第13
* 39 カルシウム、マグネシウム等(硬度) (mg/L)					300以下	告示(※2)別表第22
* 40 蒸発残留物 (mg/L)					500以下	告示(※2)別表第23
* 41 陰イオン界面活性剤 (mg/L)					0.2以下	告示(※2)別表第24
* 42 ジェオスミン (mg/L)					0.00001以下	告示(※2)別表第27の2
* 43 2-メルカプトホルネール (mg/L)					0.00001以下	告示(※2)別表第27の2
* 44 非イオン界面活性剤 (mg/L)					0.02以下	告示(※2)別表第28
* 45 フェノール類 (mg/L)					0.005以下	告示(※2)別表第29
* 46 有機物(全有機炭素(TOC)の量) (mg/L)					3 以下	告示(※2)別表第30
* 47 pH値					5.8~8.6	告示(※2)別表第31
* 48 味					異常でないこと	告示(※2)別表第33
* 49 臭気					異常でないこと	告示(※2)別表第34
* 50 色度 (度)					5 以下	告示(※2)別表第36
* 51 濁度 (度)					2 以下	告示(※2)別表第41
残留塩素 (mg/L)					—	告示(※3)別表第3
判定	上記検査項目のうち、水質基準項目についてはすべて水質基準に適合。					
備考	*: 水道GLP認定範囲(※4)					技術管理責任者
検査期日	平成 年 月 日 ~ 平成 年 月 日					月 日
検査機関	横須賀市上下水道局技術部浄水課 水質管理係及び水質検査係 (住所) 横須賀市西逸見町2丁目10番地					(印)
検査責任者	技術管理責任者					

※1 水質基準に関する省令(平成15年厚生労働省令第101号)
 ※2 水質基準に関する省令の規定に基づき厚生労働大臣が定める方法(平成15年厚生労働省告示第261号)
 ※3 水道法施行規則第17条第2項の規定に基づき厚生労働大臣が定める遊離残留塩素及び結合残留塩素の検査方法(平成15年厚生労働省告示第318号)
 ※4 水道水の水質基準項目51項目の水質検査に関して信頼性を保証する「水道水質検査優良試験所規範(水道GLP)」の認定を取得しています。

5. 給水栓

1) 浦郷町5丁目 (北部大ブロック・田浦第2配水池系統)

(1) 水質基準項目、水質管理目標設定項目、要検討項目、その他の項目

試験項目	回数	最高	最低	平均	試験項目	回数	最高	最低	平均
気温	12	29.8	10.1	20.2	水質管理目標設定項目				
水温	12	25.1	9.9	17.1	1 アンチモン及びその化合物	4	<0.0002	<0.0002	<0.0002
水質基準項目					2 ウラン及びその化合物	4	<0.0002	<0.0002	<0.0002
* 1 一般細菌	12	<1	<1	<1	3 ニッケル及びその化合物	4	<0.001	<0.001	<0.001
* 2 大腸菌	12	(-)			5 1, 2-ジクロロエタン	4	<0.0001	<0.0001	<0.0001
* 3 カドミウム及びその化合物	4	<0.0003	<0.0003	<0.0003	8 トルエン	4	<0.001	<0.001	<0.001
* 4 水銀及びその化合物	4	<0.00005	<0.00005	<0.00005	9 フタル酸ジ(2-エチルヘキシル)	4	<0.008	<0.008	<0.008
* 5 セレン及びその化合物	4	<0.001	<0.001	<0.001	10 亜塩素酸	4	<0.05	<0.05	<0.05
* 6 鉛及びその化合物	4	0.005	<0.001	0.002	13 ジクロロアセトニトリル	4	0.002	<0.001	0.001
* 7 ヒ素及びその化合物	4	<0.001	<0.001	<0.001	14 抱水クロラール	4	0.004	<0.002	0.002
* 8 六価クロム化合物	4	<0.005	<0.005	<0.005	15 農薬類(検出指標値)	0			
* 9 亜硝酸態窒素	4	<0.004	<0.004	<0.004	浄水場出口及び田浦配水場で検査しているため、給水栓では農薬類の検査は実施せず				
* 10 シアン化物イオン及び塩化シアン	4	<0.001	<0.001	<0.001	16 残留塩素	12	0.7	0.6	0.7
* 11 硝酸態窒素及び亜硝酸態窒素	4	1.29	0.87	1.03	17 カルシウム、マグネシウム等(硬度)	12	66	53	61
* 12 フッ素及びその化合物	4	0.07	0.06	0.07	18 マンガン及びその化合物	4	<0.001	<0.001	<0.001
* 13 ホウ素及びその化合物	4	0.02	0.01	0.01	19 遊離炭酸	4	3.6	2.3	2.8
* 14 四塩化炭素	4	<0.0001	<0.0001	<0.0001	20 1, 1, 1-トリクロロエタン	4	<0.001	<0.001	<0.001
* 15 1, 4-ジオキサラン	4	<0.004	<0.004	<0.004	21 メチル-tert-ブチルエーテル	4	<0.001	<0.001	<0.001
* 16 シス-1, 2-ジクロロエチレン及びトランス-1, 2-ジクロロエチレン	4	<0.001	<0.001	<0.001	22 有機物等(過マンガン酸消費量)	4	1.3	0.9	1.2
* 17 ジクロロメタン	4	<0.001	<0.001	<0.001	23 臭気強度(TON)	0			
* 18 テトラクロロエチレン	4	<0.001	<0.001	<0.001	24 蒸発残留物	4	125	97	110
* 19 トリクロロエチレン	4	<0.001	<0.001	<0.001	25 濁度	12	0.1	<0.1	<0.1
* 20 ペンゼン	4	<0.001	<0.001	<0.001	26 pH値	12	7.4	7.1	7.2
* 21 塩素酸	4	<0.05	<0.05	<0.05	27 腐食性(ランゲリア指数)	4	-1.4	-1.6	-1.5
* 22 クロロ酢酸	4	<0.002	<0.002	<0.002	28 従属栄養細菌	12	11	<1	1
* 23 クロロホルム	4	0.019	0.003	0.009	29 1, 1-ジクロロエチレン	4	<0.001	<0.001	<0.001
* 24 ジクロロ酢酸	4	0.009	<0.003	0.005	30 アルミニウム及びその化合物	4	0.03	0.02	0.02
* 25 ジブromクロロメタン	4	0.001	<0.001	<0.001	要検討項目				
* 26 臭素酸	4	<0.001	<0.001	<0.001	ダイオキシン類	0			
* 27 総トリハロメタン	4	0.024	0.007	0.013	その他の項目				
* 28 トリクロロ酢酸	4	0.014	0.003	0.008	大腸菌(MPN)	0			
* 29 プロモジクロロメタン	4	0.005	0.003	0.004	大腸菌群(MPN)	0			
* 30 プロモホルム	4	<0.001	<0.001	<0.001	大腸菌群(定性)	0			
* 31 ホルムアルデヒド	4	<0.008	<0.008	<0.008	糞便性連鎖球菌(MPN)	0			
* 32 亜鉛及びその化合物	4	<0.01	<0.01	<0.01	嫌気性芽胞菌(MPN)	0			
* 33 アルミニウム及びその化合物	4	0.03	0.02	0.02	アンモニア態窒素	0			
* 34 鉄及びその化合物	4	0.01	<0.01	<0.01	硝酸態窒素	4	1.29	0.87	1.03
* 35 銅及びその化合物	4	0.01	<0.01	<0.01	総アルカリ度	4	47	31	38
* 36 ナトリウム及びその化合物	4	7.9	6.4	7.1	電気伝導率	12	17.6	14.9	16.3
* 37 マンガン及びその化合物	4	<0.001	<0.001	<0.001	硫酸イオン	4	24	18	20
* 38 塩化物イオン	12	9.4	6.7	7.8	マグネシウム	4	5.0	4.1	4.5
* 39 カルシウム、マグネシウム等(硬度)	12	66	53	61	カルシウム	4	16.8	15.1	15.9
* 40 蒸発残留物	4	125	97	110	UV254	4	1.79	1.26	1.48
* 41 陰イオン界面活性剤	4	<0.004	<0.004	<0.004	UV254	4	0.060	0.032	0.040
* 42 ジェオスミン	12	0.000002	<0.000001	<0.000001					
* 43 2-メチルイソボルネオール	12	0.000002	<0.000001	<0.000001					
* 44 非イオン界面活性剤	4	<0.005	<0.005	<0.005					
* 45 フェノール類	4	<0.0005	<0.0005	<0.0005					
* 46 有機物(全有機炭素(TOC)の量)	12	0.7	0.4	0.5					
* 47 pH値	12	7.4	7.1	7.2					
* 48 味	12	異常なし							
* 49 臭気	12	異常なし							
* 50 色度	12	<0.5	<0.5	<0.5					
* 51 濁度	12	0.1	<0.1	<0.1					

* : 水道GLP認定範囲

5. 給水栓

2)二葉2丁目(東部大ブロック・鴨居配水池系統)

(1)水質基準項目、水質管理目標設定項目、要検討項目、その他の項目

試験項目	回数	最高	最低	平均	試験項目	回数	最高	最低	平均
気温	12	28.5	7.4	20.7	水質管理目標設定項目				
水温	12	24.9	10.3	17.4	1 アンチモン及びその化合物	4	<0.0002	<0.0002	<0.0002
水質基準項目					2 ウラン及びその化合物	4	<0.0002	<0.0002	<0.0002
* 1 一般細菌	12	<1	<1	<1	3 ニッケル及びその化合物	4	<0.001	<0.001	<0.001
* 2 大腸菌	12	(-)			5 1, 2-ジクロロエタン	4	<0.0001	<0.0001	<0.0001
* 3 カドミウム及びその化合物	4	<0.0003	<0.0003	<0.0003	8 トルエン	4	<0.001	<0.001	<0.001
* 4 水銀及びその化合物	4	<0.00005	<0.00005	<0.00005	9 フタル酸ジ(2-エチルヘキシル)	4	<0.008	<0.008	<0.008
* 5 セレン及びその化合物	4	<0.001	<0.001	<0.001	10 亜塩素酸	4	<0.05	<0.05	<0.05
* 6 鉛及びその化合物	4	<0.001	<0.001	<0.001	13 ジクロロアセトニトリル	4	0.002	<0.001	<0.001
* 7 ヒ素及びその化合物	4	<0.001	<0.001	<0.001	14 抱水クロラール	4	0.005	<0.002	0.002
* 8 六価クロム化合物	4	<0.005	<0.005	<0.005	15 農薬類(検出指標値)	0			
* 9 亜硝酸態窒素	4	<0.004	<0.004	<0.004	浄水場出口及び田浦配水場で検査しているため、給水栓では農薬類の検査は実施せず				
* 10 シアン化物イオン及び塩化シアン	4	<0.001	<0.001	<0.001	16 残留塩素	12	0.6	0.4	0.5
* 11 硝酸態窒素及び亜硝酸態窒素	4	1.45	0.99	1.25	17 カルシウム、マグネシウム等(硬度)	12	76	64	68
* 12 フッ素及びその化合物	4	0.07	0.05	0.07	18 マンガン及びその化合物	4	<0.001	<0.001	<0.001
* 13 ホウ素及びその化合物	4	0.02	0.01	0.01	19 遊離炭酸	4	2.9	2.3	2.7
* 14 四塩化炭素	4	<0.0001	<0.0001	<0.0001	20 1, 1, 1-トリクロロエタン	4	<0.001	<0.001	<0.001
* 15 1, 4-ジオキサン	4	<0.004	<0.004	<0.004	21 メチル-tert-ブチルエーテル	4	<0.001	<0.001	<0.001
* 16 シス-1, 2-ジクロロエチレン及びトランス-1, 2-ジクロロエチレン	4	<0.001	<0.001	<0.001	22 有機物等(過マンガン酸消費量)	4	1.4	0.5	1.1
* 17 ジクロロメタン	4	<0.001	<0.001	<0.001	23 臭気強度(TON)	0			
* 18 テトラクロロエチレン	4	<0.001	<0.001	<0.001	24 蒸発残留物	4	140	103	122
* 19 トリクロロエチレン	4	<0.001	<0.001	<0.001	25 濁度	12	<0.1	<0.1	<0.1
* 20 ペンゼン	4	<0.001	<0.001	<0.001	26 pH値	12	7.6	7.3	7.5
* 21 塩素酸	4	0.05	<0.05	<0.05	27 腐食性(ランゲリア指数)	4	-1.0	-1.3	-1.1
* 22 クロロ酢酸	4	<0.002	<0.002	<0.002	28 従属栄養細菌	12	1	<1	<1
* 23 クロロホルム	4	0.019	0.004	0.009	29 1, 1-ジクロロエチレン	4	<0.001	<0.001	<0.001
* 24 ジクロロ酢酸	4	0.007	<0.003	0.004	30 アルミニウム及びその化合物	4	0.03	0.02	0.02
* 25 ジブromクロロメタン	4	0.003	0.001	0.002	要検討項目				
* 26 臭素酸	4	<0.001	<0.001	<0.001	ダイオキシン類	0			
* 27 総トリハロメタン	4	0.029	0.008	0.016	その他の項目				
* 28 トリクロロ酢酸	4	0.016	0.004	0.007	大腸菌(MPN)	0			
* 29 プロモジクロロメタン	4	0.006	0.003	0.004	大腸菌群(MPN)	0			
* 30 プロモホルム	4	0.001	<0.001	<0.001	大腸菌群(定性)	0			
* 31 ホルムアルデヒド	4	<0.008	<0.008	<0.008	糞便性連鎖球菌(MPN)	0			
* 32 亜鉛及びその化合物	4	<0.01	<0.01	<0.01	嫌気性芽胞菌(MPN)	0			
* 33 アルミニウム及びその化合物	4	0.03	0.02	0.02	アンモニア態窒素	0			
* 34 鉄及びその化合物	4	<0.01	<0.01	<0.01	硝酸態窒素	4	1.45	0.99	1.25
* 35 銅及びその化合物	4	<0.01	<0.01	<0.01	総アルカリ度	4	57	37	47
* 36 ナトリウム及びその化合物	4	10.2	7.8	8.9	電気伝導率	12	20.5	17.0	18.2
* 37 マンガン及びその化合物	4	<0.001	<0.001	<0.001	硫酸イオン	4	22	17	20
* 38 塩化物イオン	12	11.6	8.3	9.3	マグネシウム	4	6.4	5.3	5.8
* 39 カルシウム、マグネシウム等(硬度)	12	76	64	68	カルシウム	4	18.0	16.5	17.2
* 40 蒸発残留物	4	140	103	122	UV254	4	2.00	1.42	1.77
* 41 陰イオン界面活性剤	4	<0.004	<0.004	<0.004	UV254	4	0.046	0.030	0.036
* 42 ジェオスミン	12	0.000002	<0.000001	<0.000001					
* 43 2-メチルイソボルネオール	12	0.000002	<0.000001	<0.000001					
* 44 非イオン界面活性剤	4	<0.005	<0.005	<0.005					
* 45 フェノール類	4	<0.0005	<0.0005	<0.0005					
* 46 有機物(全有機炭素(TOC)の量)	12	0.7	0.3	0.5					
* 47 pH値	12	7.6	7.3	7.5					
* 48 味	12	異常なし							
* 49 臭気	12	異常なし							
* 50 色度	12	<0.5	<0.5	<0.5					
* 51 濁度	12	<0.1	<0.1	<0.1					

* :水道GLP認定範囲

5. 給水栓

3)馬堀海岸3丁目(東部大ブロック・逸見配水池2号系統)

(1)水質基準項目、水質管理目標設定項目、要検討項目、その他の項目

試験項目	回数	最高	最低	平均	試験項目	回数	最高	最低	平均
気温	12	28.9	7.1	20.6	水質管理目標設定項目				
水温	12	24.4	9.9	16.9	1 アンチモン及びその化合物	4	<0.0002	<0.0002	<0.0002
水質基準項目					2 ウラン及びその化合物	4	<0.0002	<0.0002	<0.0002
* 1 一般細菌	12	<1	<1	<1	3 ニッケル及びその化合物	4	<0.001	<0.001	<0.001
* 2 大腸菌	12	(-)			5 1, 2-ジクロロエタン	4	<0.0001	<0.0001	<0.0001
* 3 カドミウム及びその化合物	4	<0.0003	<0.0003	<0.0003	8 トルエン	4	<0.001	<0.001	<0.001
* 4 水銀及びその化合物	4	<0.00005	<0.00005	<0.00005	9 フタル酸ジ(2-エチルヘキシル)	4	<0.008	<0.008	<0.008
* 5 セレン及びその化合物	4	<0.001	<0.001	<0.001	10 亜塩素酸	4	<0.05	<0.05	<0.05
* 6 鉛及びその化合物	4	<0.001	<0.001	<0.001	13 ジクロロアセトニトリル	4	0.003	<0.001	0.001
* 7 ヒ素及びその化合物	4	<0.001	<0.001	<0.001	14 抱水クロラール	4	0.005	<0.002	<0.002
* 8 六価クロム化合物	4	<0.005	<0.005	<0.005	15 農薬類(検出指標値)	0			
* 9 亜硝酸態窒素	4	<0.004	<0.004	<0.004	浄水場出口及び田浦配水場で検査しているため、給水栓では農薬類の検査は実施せず				
* 10 シアン化物イオン及び塩化シアン	4	<0.001	<0.001	<0.001	16 残留塩素	12	0.7	0.5	0.6
* 11 硝酸態窒素及び亜硝酸態窒素	4	1.30	0.85	1.03	17 カルシウム、マグネシウム等(硬度)	12	67	51	62
* 12 フッ素及びその化合物	4	0.07	0.06	0.07	18 マンガン及びその化合物	4	<0.001	<0.001	<0.001
* 13 ホウ素及びその化合物	4	0.02	0.01	0.01	19 遊離炭酸	4	3.8	2.6	3.3
* 14 四塩化炭素	4	<0.0001	<0.0001	<0.0001	20 1, 1, 1-トリクロロエタン	4	<0.001	<0.001	<0.001
* 15 1, 4-ジオキサン	4	<0.004	<0.004	<0.004	21 メチル-tert-ブチルエーテル	4	<0.001	<0.001	<0.001
* 16 シス-1, 2-ジクロロエチレン及びトランス-1, 2-ジクロロエチレン	4	<0.001	<0.001	<0.001	22 有機物等(過マンガン酸消費量)	4	1.4	0.8	1.2
* 17 ジクロロメタン	4	<0.001	<0.001	<0.001	23 臭気強度(TON)	0			
* 18 テトラクロロエチレン	4	<0.001	<0.001	<0.001	24 蒸発残留物	4	127	95	110
* 19 トリクロロエチレン	4	<0.001	<0.001	<0.001	25 濁度	12	<0.1	<0.1	<0.1
* 20 ペンゼン	4	<0.001	<0.001	<0.001	26 pH値	12	7.5	7.2	7.4
* 21 塩素酸	4	<0.05	<0.05	<0.05	27 腐食性(ランゲリア指数)	4	-1.3	-1.5	-1.4
* 22 クロロ酢酸	4	<0.002	<0.002	<0.002	28 従属栄養細菌	12	1	<1	<1
* 23 クロロホルム	4	0.026	0.004	0.011	29 1, 1-ジクロロエチレン	4	<0.001	<0.001	<0.001
* 24 ジクロロ酢酸	4	0.008	<0.003	0.004	30 アルミニウム及びその化合物	4	0.04	0.02	0.03
* 25 ジブromクロロメタン	4	0.002	<0.001	0.001	要検討項目				
* 26 臭素酸	4	<0.001	<0.001	<0.001	ダイオキシン類	0			
* 27 総トリハロメタン	4	0.031	0.008	0.016	その他の項目				
* 28 トリクロロ酢酸	4	0.018	0.004	0.008	大腸菌(MPN)	0			
* 29 プロモジクロロメタン	4	0.005	0.003	0.004	大腸菌群(MPN)	0			
* 30 プロモホルム	4	<0.001	<0.001	<0.001	大腸菌群(定性)	0			
* 31 ホルムアルデヒド	4	<0.008	<0.008	<0.008	糞便性連鎖球菌(MPN)	0			
* 32 亜鉛及びその化合物	4	<0.01	<0.01	<0.01	嫌気性芽胞菌(MPN)	0			
* 33 アルミニウム及びその化合物	4	0.04	0.02	0.03	アンモニア態窒素	0			
* 34 鉄及びその化合物	4	<0.01	<0.01	<0.01	硝酸態窒素	4	1.30	0.85	1.03
* 35 銅及びその化合物	4	<0.01	<0.01	<0.01	総アルカリ度	4	50	34	41
* 36 ナトリウム及びその化合物	4	7.5	6.3	7.0	電気伝導率	12	17.6	14.8	16.5
* 37 マンガン及びその化合物	4	<0.001	<0.001	<0.001	硫酸イオン	4	20	14	18
* 38 塩化物イオン	12	9.6	6.9	8.1	マグネシウム	4	4.8	4.0	4.3
* 39 カルシウム、マグネシウム等(硬度)	12	67	51	62	カルシウム	4	17.2	14.7	15.9
* 40 蒸発残留物	4	127	95	110	UV254	4	1.81	1.26	1.49
* 41 陰イオン界面活性剤	4	<0.004	<0.004	<0.004	UV254	4	0.055	0.032	0.041
* 42 ジェオスミン	12	0.000002	<0.000001	0.000001					
* 43 2-メチルイソボルネオール	12	0.000002	<0.000001	<0.000001					
* 44 非イオン界面活性剤	4	<0.005	<0.005	<0.005					
* 45 フェノール類	4	<0.0005	<0.0005	<0.0005					
* 46 有機物(全有機炭素(TOC)の量)	12	0.7	0.4	0.5					
* 47 pH値	12	7.5	7.2	7.4					
* 48 味	12	異常なし							
* 49 臭気	12	異常なし							
* 50 色度	12	<0.5	<0.5	<0.5					
* 51 濁度	12	<0.1	<0.1	<0.1					

* :水道GLP認定範囲

5. 給水栓

4) 久里浜6丁目 (中部大ブロック・池上ずい道配水池系統)

(1) 水質基準項目、水質管理目標設定項目、要検討項目、その他の項目

試験項目	回数	最高	最低	平均	試験項目	回数	最高	最低	平均
気温	12	29.6	8.2	20.4	水質管理目標設定項目				
水温	12	24.8	10.3	17.6	1 アンチモン及びその化合物	4	<0.0002	<0.0002	<0.0002
水質基準項目					2 ウラン及びその化合物	4	<0.0002	<0.0002	<0.0002
* 1 一般細菌	12	<1	<1	<1	3 ニッケル及びその化合物	4	<0.001	<0.001	<0.001
* 2 大腸菌	12	(-)			5 1, 2-ジクロロエタン	4	<0.0001	<0.0001	<0.0001
* 3 カドミウム及びその化合物	4	<0.0003	<0.0003	<0.0003	8 トルエン	4	<0.001	<0.001	<0.001
* 4 水銀及びその化合物	4	<0.00005	<0.00005	<0.00005	9 フタル酸ジ(2-エチルヘキシル)	4	<0.008	<0.008	<0.008
* 5 セレン及びその化合物	4	<0.001	<0.001	<0.001	10 亜塩素酸	4	<0.05	<0.05	<0.05
* 6 鉛及びその化合物	4	<0.001	<0.001	<0.001	13 ジクロロアセトニトリル	4	0.002	<0.001	<0.001
* 7 ヒ素及びその化合物	4	<0.001	<0.001	<0.001	14 抱水クロラール	4	0.003	<0.002	<0.002
* 8 六価クロム化合物	4	<0.005	<0.005	<0.005	15 農薬類(検出指標値)	0			
* 9 亜硝酸態窒素	4	<0.004	<0.004	<0.004	浄水場出口及び田浦配水場で検査しているため、給水栓では農薬類の検査は実施せず				
* 10 シアン化物イオン及び塩化シアン	4	<0.001	<0.001	<0.001	16 残留塩素	12	0.8	0.6	0.7
* 11 硝酸態窒素及び亜硝酸態窒素	4	1.29	0.89	1.04	17 カルシウム、マグネシウム等(硬度)	12	67	53	61
* 12 フッ素及びその化合物	4	0.07	0.06	0.07	18 マンガン及びその化合物	4	<0.001	<0.001	<0.001
* 13 ホウ素及びその化合物	4	0.02	0.01	0.01	19 遊離炭酸	4	3.9	2.4	2.9
* 14 四塩化炭素	4	<0.0001	<0.0001	<0.0001	20 1, 1, 1-トリクロロエタン	4	<0.001	<0.001	<0.001
* 15 1, 4-ジオキサン	4	<0.004	<0.004	<0.004	21 メチル-tert-ブチルエーテル	4	<0.001	<0.001	<0.001
* 16 シス-1, 2-ジクロロエチレン及びトランス-1, 2-ジクロロエチレン	4	<0.001	<0.001	<0.001	22 有機物等(過マンガン酸消費量)	4	1.3	0.6	1.0
* 17 ジクロロメタン	4	<0.001	<0.001	<0.001	23 臭気強度(TON)	0			
* 18 テトラクロロエチレン	4	<0.001	<0.001	<0.001	24 蒸発残留物	4	120	99	112
* 19 トリクロロエチレン	4	<0.001	<0.001	<0.001	25 濁度	12	<0.1	<0.1	<0.1
* 20 ペンゼン	4	<0.001	<0.001	<0.001	26 pH値	12	7.5	7.2	7.3
* 21 塩素酸	4	0.07	<0.05	<0.05	27 腐食性(ランゲリア指数)	4	-1.3	-1.5	-1.4
* 22 クロロ酢酸	4	<0.002	<0.002	<0.002	28 従属栄養細菌	12	<1	<1	<1
* 23 クロロホルム	4	0.024	0.004	0.011	29 1, 1-ジクロロエチレン	4	<0.001	<0.001	<0.001
* 24 ジクロロ酢酸	4	0.007	<0.003	0.004	30 アルミニウム及びその化合物	4	0.05	0.02	0.03
* 25 ジブromokロロメタン	4	0.002	0.001	0.001	要検討項目				
* 26 臭素酸	4	<0.001	<0.001	<0.001	ダイオキシン類	0			
* 27 総トリハロメタン	4	0.031	0.008	0.016	その他の項目				
* 28 トリクロロ酢酸	4	0.011	<0.003	0.005	大腸菌(MPN)	0			
* 29 プロモジクロロメタン	4	0.006	0.003	0.004	大腸菌群(MPN)	0			
* 30 プロモホルム	4	<0.001	<0.001	<0.001	大腸菌群(定性)	0			
* 31 ホルムアルデヒド	4	<0.008	<0.008	<0.008	糞便性連鎖球菌(MPN)	0			
* 32 亜鉛及びその化合物	4	<0.01	<0.01	<0.01	嫌気性芽胞菌(MPN)	0			
* 33 アルミニウム及びその化合物	4	0.05	0.02	0.03	アンモニア態窒素	0			
* 34 鉄及びその化合物	4	<0.01	<0.01	<0.01	硝酸態窒素	4	1.29	0.89	1.04
* 35 銅及びその化合物	4	<0.01	<0.01	<0.01	総アルカリ度	4	49	37	42
* 36 ナトリウム及びその化合物	4	7.3	6.2	6.9	電気伝導率	12	17.6	14.9	16.2
* 37 マンガン及びその化合物	4	<0.001	<0.001	<0.001	硫酸イオン	4	21	15	17
* 38 塩化物イオン	12	9.5	6.6	7.8	マグネシウム	4	4.8	4.0	4.3
* 39 カルシウム、マグネシウム等(硬度)	12	67	53	61	カルシウム	4	16.9	15.0	16.1
* 40 蒸発残留物	4	120	99	112	UV254	4	1.77	1.30	1.49
* 41 陰イオン界面活性剤	4	<0.004	<0.004	<0.004	UV254	4	0.048	0.025	0.037
* 42 ジェオスミン	12	0.000001	<0.000001	<0.000001					
* 43 2-メチルイソボルネオール	12	0.000001	<0.000001	<0.000001					
* 44 非イオン界面活性剤	4	<0.005	<0.005	<0.005					
* 45 フェノール類	4	<0.0005	<0.0005	<0.0005					
* 46 有機物(全有機炭素(TOC)の量)	12	0.6	0.3	0.5					
* 47 pH値	12	7.5	7.2	7.3					
* 48 味	12	異常なし							
* 49 臭気	12	異常なし							
* 50 色度	12	<0.5	<0.5	<0.5					
* 51 濁度	12	<0.1	<0.1	<0.1					

* : 水道GLP認定範囲

5. 給水栓

5) 津久井1丁目 (南部大ブロック・長沢低区配水池系統)

(1) 水質基準項目、水質管理目標設定項目、要検討項目、その他の項目

試験項目	回数	最高	最低	平均	試験項目	回数	最高	最低	平均
気温	12	29.8	9.8	20.5	水質管理目標設定項目				
水温	12	24.4	9.8	16.9	1 アンチモン及びその化合物	4	<0.0002	<0.0002	<0.0002
水質基準項目					2 ウラン及びその化合物	4	<0.0002	<0.0002	<0.0002
* 1 一般細菌	12	<1	<1	<1	3 ニッケル及びその化合物	4	<0.001	<0.001	<0.001
* 2 大腸菌	12	(-)			5 1, 2-ジクロロエタン	4	<0.0001	<0.0001	<0.0001
* 3 カドミウム及びその化合物	4	<0.0003	<0.0003	<0.0003	8 トルエン	4	<0.001	<0.001	<0.001
* 4 水銀及びその化合物	4	<0.00005	<0.00005	<0.00005	9 フタル酸ジ(2-エチルヘキシル)	4	<0.008	<0.008	<0.008
* 5 セレン及びその化合物	4	<0.001	<0.001	<0.001	10 亜硫酸	4	<0.05	<0.05	<0.05
* 6 鉛及びその化合物	4	<0.001	<0.001	<0.001	13 ジクロロアセトニトリル	4	0.002	<0.001	<0.001
* 7 ヒ素及びその化合物	4	<0.001	<0.001	<0.001	14 抱水クロラール	4	0.004	<0.002	<0.002
* 8 六価クロム化合物	4	<0.005	<0.005	<0.005	15 農薬類(検出指標値)	0			
* 9 亜硝酸態窒素	4	<0.004	<0.004	<0.004	浄水場出口及び田浦配水場で検査しているため、給水栓では農薬類の検査は実施せず				
* 10 シアン化物イオン及び塩化シアン	4	<0.001	<0.001	<0.001	16 残留塩素	12	0.7	0.6	0.6
* 11 硝酸態窒素及び亜硝酸態窒素	4	1.29	0.83	1.02	17 カルシウム、マグネシウム等(硬度)	12	66	54	62
* 12 フッ素及びその化合物	4	0.08	0.06	0.07	18 マンガン及びその化合物	4	<0.001	<0.001	<0.001
* 13 ホウ素及びその化合物	4	0.02	<0.01	0.01	19 遊離炭酸	4	3.5	2.0	3.0
* 14 四塩化炭素	4	<0.0001	<0.0001	<0.0001	20 1, 1, 1-トリクロロエタン	4	<0.001	<0.001	<0.001
* 15 1, 4-ジオキサラン	4	<0.004	<0.004	<0.004	21 メチルtert-ブチルエーテル	4	<0.001	<0.001	<0.001
* 16 シス-1, 2-ジクロロエチレン及びトランス-1, 2-ジクロロエチレン	4	<0.001	<0.001	<0.001	22 有機物等(過マンガン酸消費量)	4	1.6	0.8	1.2
* 17 ジクロロメタン	4	<0.001	<0.001	<0.001	23 臭気強度(TON)	0			
* 18 テトラクロロエチレン	4	<0.001	<0.001	<0.001	24 蒸発残留物	4	121	96	107
* 19 トリクロロエチレン	4	<0.001	<0.001	<0.001	25 濁度	12	<0.1	<0.1	<0.1
* 20 ペンゼン	4	<0.001	<0.001	<0.001	26 pH値	12	7.5	7.2	7.3
* 21 塩素酸	4	0.08	<0.05	<0.05	27 腐食性(ランゲリア指数)	4	-1.3	-1.5	-1.4
* 22 クロロ酢酸	4	<0.002	<0.002	<0.002	28 従属栄養細菌	12	5	<1	<1
* 23 クロロホルム	4	0.028	0.004	0.012	29 1, 1-ジクロロエチレン	4	<0.001	<0.001	<0.001
* 24 ジクロロ酢酸	4	0.006	<0.003	0.004	30 アルミニウム及びその化合物	4	0.04	0.02	0.03
* 25 ジブromクロロメタン	4	0.002	0.001	0.001	要検討項目				
* 26 臭素酸	4	<0.001	<0.001	<0.001	ダイオキシン類	0			
* 27 総トリハロメタン	4	0.037	0.008	0.018	その他の項目				
* 28 トリクロロ酢酸	4	0.010	<0.003	0.005	大腸菌(MPN)	0			
* 29 プロモジクロロメタン	4	0.008	0.003	0.005	大腸菌群(MPN)	0			
* 30 プロモホルム	4	<0.001	<0.001	<0.001	大腸菌群(定性)	0			
* 31 ホルムアルデヒド	4	<0.008	<0.008	<0.008	糞便性連鎖球菌(MPN)	0			
* 32 亜鉛及びその化合物	4	<0.01	<0.01	<0.01	嫌気性芽胞菌(MPN)	0			
* 33 アルミニウム及びその化合物	4	0.04	0.02	0.03	アンモニア態窒素	0			
* 34 鉄及びその化合物	4	<0.01	<0.01	<0.01	硝酸態窒素	4	1.29	0.83	1.02
* 35 銅及びその化合物	4	<0.01	<0.01	<0.01	総アルカリ度	4	49	38	43
* 36 ナトリウム及びその化合物	4	7.4	6.0	7.0	電気伝導率	12	17.4	15.0	16.3
* 37 マンガン及びその化合物	4	<0.001	<0.001	<0.001	硫酸イオン	4	20	15	17
* 38 塩化物イオン	12	9.7	6.8	7.9	マグネシウム	4	4.9	4.1	4.4
* 39 カルシウム、マグネシウム等(硬度)	12	66	54	62	カルシウム	4	16.8	15.1	16.2
* 40 蒸発残留物	4	121	96	107	UV254	4	1.79	1.22	1.47
* 41 陰イオン界面活性剤	4	<0.004	<0.004	<0.004	UV254	4	0.057	0.022	0.037
* 42 ジェオスミン	12	0.000002	<0.000001	<0.000001					
* 43 2-メチルイソボルネオール	12	0.000001	<0.000001	<0.000001					
* 44 非イオン界面活性剤	4	<0.005	<0.005	<0.005					
* 45 フェノール類	4	<0.0005	<0.0005	<0.0005					
* 46 有機物(全有機炭素(TOC)の量)	12	0.6	0.3	0.5					
* 47 pH値	12	7.5	7.2	7.3					
* 48 味	12	異常なし							
* 49 臭	12	異常なし							
* 50 色度	12	<0.5	<0.5	<0.5					
* 51 濁度	12	<0.1	<0.1	<0.1					

* : 水道GLP認定範囲

5. 給水栓

6) 津久井3丁目 (西部大ブロック・武山配水池系統)

(1) 水質基準項目、水質管理目標設定項目、要検討項目、その他の項目

試験項目	回数	最高	最低	平均	試験項目	回数	最高	最低	平均
気温	12	28.5	10.6	20.8	水質管理目標設定項目				
水温	12	23.9	10.0	16.8	1 アンチモン及びその化合物	4	<0.0002	<0.0002	<0.0002
水質基準項目					2 ウラン及びその化合物	4	<0.0002	<0.0002	<0.0002
* 1 一般細菌	12	<1	<1	<1	3 ニッケル及びその化合物	4	<0.001	<0.001	<0.001
* 2 大腸菌	12	(-)			5 1, 2-ジクロロエタン	4	<0.0001	<0.0001	<0.0001
* 3 カドミウム及びその化合物	4	<0.0003	<0.0003	<0.0003	8 トルエン	4	<0.001	<0.001	<0.001
* 4 水銀及びその化合物	4	<0.00005	<0.00005	<0.00005	9 フタル酸ジ(2-エチルヘキシル)	4	<0.008	<0.008	<0.008
* 5 セレン及びその化合物	4	<0.001	<0.001	<0.001	10 亜硫酸	4	<0.05	<0.05	<0.05
* 6 鉛及びその化合物	4	<0.001	<0.001	<0.001	13 ジクロロアセトニトリル	4	0.003	<0.001	0.001
* 7 ヒ素及びその化合物	4	<0.001	<0.001	<0.001	14 抱水クロラール	4	0.006	<0.002	0.003
* 8 六価クロム化合物	4	<0.005	<0.005	<0.005	15 農薬類(検出指標値)	0			
* 9 亜硝酸態窒素	4	<0.004	<0.004	<0.004	浄水場出口及び田浦配水場で検査しているため、給水栓では農薬類の検査は実施せず				
* 10 シアン化物イオン及び塩化シアン	4	<0.001	<0.001	<0.001	16 残留塩素	12	0.7	0.5	0.7
* 11 硝酸態窒素及び亜硝酸態窒素	4	1.30	0.79	1.00	17 カルシウム、マグネシウム等(硬度)	12	66	53	61
* 12 フッ素及びその化合物	4	0.08	0.05	0.07	18 マンガン及びその化合物	4	<0.001	<0.001	<0.001
* 13 ホウ素及びその化合物	4	0.02	0.01	0.01	19 遊離炭酸	4	3.7	2.0	2.8
* 14 四塩化炭素	4	<0.0001	<0.0001	<0.0001	20 1, 1, 1-トリクロロエタン	4	<0.001	<0.001	<0.001
* 15 1, 4-ジオキサラン	4	<0.004	<0.004	<0.004	21 メチル-tert-ブチルエーテル	4	<0.001	<0.001	<0.001
* 16 シス-1, 2-ジクロロエチレン及びトランス-1, 2-ジクロロエチレン	4	<0.001	<0.001	<0.001	22 有機物等(過マンガン酸消費量)	4	1.3	0.6	1.0
* 17 ジクロロメタン	4	<0.001	<0.001	<0.001	23 臭気強度(TON)	0			
* 18 テトラクロロエチレン	4	<0.001	<0.001	<0.001	24 蒸発残留物	4	128	105	115
* 19 トリクロロエチレン	4	<0.001	<0.001	<0.001	25 濁度	12	<0.1	<0.1	<0.1
* 20 ペンゼン	4	<0.001	<0.001	<0.001	26 pH値	12	7.4	7.2	7.3
* 21 塩素酸	4	0.07	<0.05	<0.05	27 腐食性(ランゲリア指数)	4	-1.4	-1.7	-1.6
* 22 クロロ酢酸	4	<0.002	<0.002	<0.002	28 従属栄養細菌	12	5	<1	<1
* 23 クロロホルム	4	0.025	0.004	0.010	29 1, 1-ジクロロエチレン	4	<0.001	<0.001	<0.001
* 24 ジクロロ酢酸	4	0.011	<0.003	0.006	30 アルミニウム及びその化合物	4	0.03	0.01	0.02
* 25 ジブromクロロメタン	4	0.001	<0.001	<0.001	要検討項目				
* 26 臭素酸	4	<0.001	<0.001	<0.001	ダイオキシン類	0			
* 27 総トリハロメタン	4	0.030	0.008	0.015	その他の項目				
* 28 トリクロロ酢酸	4	0.019	0.003	0.008	大腸菌(MPN)	0			
* 29 プロモジクロロメタン	4	0.005	0.003	0.004	大腸菌群(MPN)	0			
* 30 プロモホルム	4	<0.001	<0.001	<0.001	大腸菌群(定性)	0			
* 31 ホルムアルデヒド	4	<0.008	<0.008	<0.008	糞便性連鎖球菌(MPN)	0			
* 32 亜鉛及びその化合物	4	<0.01	<0.01	<0.01	嫌気性芽胞菌(MPN)	0			
* 33 アルミニウム及びその化合物	4	0.03	0.01	0.02	アンモニア態窒素	0			
* 34 鉄及びその化合物	4	<0.01	<0.01	<0.01	硝酸態窒素	4	1.30	0.79	1.00
* 35 銅及びその化合物	4	<0.01	<0.01	<0.01	総アルカリ度	4	47	29	36
* 36 ナトリウム及びその化合物	4	7.6	6.0	7.1	電気伝導率	12	17.7	15.2	16.7
* 37 マンガン及びその化合物	4	<0.001	<0.001	<0.001	硫酸イオン	4	29	22	27
* 38 塩化物イオン	12	9.8	7.1	7.7	マグネシウム	4	4.7	4.0	4.3
* 39 カルシウム、マグネシウム等(硬度)	12	66	53	61	カルシウム	4	17.0	14.0	16.1
* 40 蒸発残留物	4	128	105	115	UV254	4	1.79	1.15	1.43
* 41 陰イオン界面活性剤	4	<0.004	<0.004	<0.004	UV254	4	0.059	0.025	0.035
* 42 ジェオスミン	12	0.000001	<0.000001	<0.000001	異常なし				
* 43 2-メチルイソボルネオール	12	0.000002	<0.000001	<0.000001	異常なし				
* 44 非イオン界面活性剤	4	<0.005	<0.005	<0.005	異常なし				
* 45 フェノール類	4	<0.0005	<0.0005	<0.0005	異常なし				
* 46 有機物(全有機炭素(TOC)の量)	12	0.6	0.3	0.4	異常なし				
* 47 pH値	12	7.4	7.2	7.3	異常なし				
* 48 味	12	異常なし			異常なし				
* 49 臭気	12	異常なし			異常なし				
* 50 色度	12	<0.5	<0.5	<0.5	異常なし				
* 51 濁度	12	<0.1	<0.1	<0.1	異常なし				

* : 水道GLP認定範囲

5. 給水栓

7) その他の給水栓

(1) 水質基準項目、水質管理目標設定項目、その他の項目

試験項目	採水場所 (配水ブロック及び配水池系統名)	追浜町1丁目 (北・鷹取高区配水池)				船越町8丁目 (北・鷹取低区配水池)				山中町 (北・十三峠配水池)				深田台 (東・逸見高区配水池)			
		回数	最高	最低	平均	回数	最高	最低	平均	回数	最高	最低	平均	回数	最高	最低	平均
気	温	12	29.9	9.0	19.1	12	29.8	9.4	18.7	12	30.6	9.7	19.1	12	32.5	6.1	21.1
水	温	12	26.2	9.3	17.3	12	26.3	13.0	19.2	12	24.8	8.3	16.8	12	26.3	9.9	18.3
水質基準項目																	
*1	一般細菌	12	<1	<1	<1	12	<1	<1	<1	12	<1	<1	<1	12	<1	<1	<1
*2	大腸菌	12	(-)			12	(-)			12	(-)			12	(-)		
*38	塩化物イオン	12	8.8	7.0	7.9	12	10.0	7.1	8.0	12	9.3	6.6	8.0	12	9.7	7.8	8.5
*39	カルシウム、マグネシウム等(硬度)	12	68	51	62	12	70	47	63	12	82	58	65	12	70	53	62
*46	有機物(全有機炭素体(TOC)の量)	12	0.7	0.3	0.5	12	0.7	0.4	0.5	12	0.6	0.3	0.5	12	0.7	0.3	0.5
*47	pH値	12	7.6	7.3	7.5	12	7.7	7.4	7.6	12	7.8	7.5	7.6	12	7.6	7.3	7.5
*48	味	12	異常なし			12	異常なし			12	異常なし			12	異常なし		
*49	臭	12	異常なし			12	異常なし			12	異常なし			12	異常なし		
*50	色	12	<0.5	<0.5	<0.5	12	<0.5	<0.5	<0.5	12	<0.5	<0.5	<0.5	12	<0.5	<0.5	<0.5
*51	濁	12	<0.1	<0.1	<0.1	12	<0.1	<0.1	<0.1	12	<0.1	<0.1	<0.1	12	<0.1	<0.1	<0.1
水質管理目標設定項目																	
16	残留塩素	12	0.6	0.3	0.5	12	0.5	0.4	0.5	12	0.7	0.5	0.6	12	0.7	0.4	0.5
17	カルシウム、マグネシウム等(硬度)	12	68	51	62	12	70	47	63	12	82	58	65	12	70	53	62
25	濁	12	<0.1	<0.1	<0.1	12	<0.1	<0.1	<0.1	12	<0.1	<0.1	<0.1	12	<0.1	<0.1	<0.1
26	pH値	12	7.6	7.3	7.5	12	7.7	7.4	7.6	12	7.8	7.5	7.6	12	7.6	7.3	7.5
その他の項目																	
	電気伝導率	12	17.9	14.3	16.6	12	18.1	13.6	16.7	12	20.9	15.3	17.2	12	17.7	13.4	16.6

試験項目	採水場所 (配水ブロック及び配水池系統名)	小川町 (東・逸見配水池1号)				走水1丁目 (東・走水配水池)				鴨居1丁目 (東・久里浜配水池)				久里浜台2丁目 (東・浦賀高区配水池)			
		回数	最高	最低	平均	回数	最高	最低	平均	回数	最高	最低	平均	回数	最高	最低	平均
気	温	12	32.0	8.8	19.5	12	30.8	4.4	17.4	12	30.3	5.7	18.6	12	27.2	8.5	16.9
水	温	12	25.4	7.5	16.5	12	19.2	16.5	17.7	12	26.0	10.6	18.1	12	26.2	9.9	17.5
水質基準項目																	
*1	一般細菌	12	<1	<1	<1	12	<1	<1	<1	12	<1	<1	<1	12	<1	<1	<1
*2	大腸菌	12	(-)			12	(-)			12	(-)			12	(-)		
*38	塩化物イオン	12	10.6	7.0	8.2	12	22.1	19.8	21.1	12	8.7	6.7	7.7	12	10.7	7.2	8.2
*39	カルシウム、マグネシウム等(硬度)	12	67	47	62	12	132	127	130	12	69	54	62	12	68	45	61
*46	有機物(全有機炭素体(TOC)の量)	12	0.7	0.4	0.5	12	<0.2	<0.2	<0.2	12	0.6	0.3	0.5	12	0.6	0.3	0.5
*47	pH値	12	7.5	7.3	7.4	12	8.0	7.8	7.9	12	7.5	7.3	7.4	12	7.6	7.3	7.5
*48	味	12	異常なし			12	異常なし			12	異常なし			12	異常なし		
*49	臭	12	異常なし			12	異常なし			12	異常なし			12	異常なし		
*50	色	12	<0.5	<0.5	<0.5	12	<0.5	<0.5	<0.5	12	<0.5	<0.5	<0.5	12	<0.5	<0.5	<0.5
*51	濁	12	<0.1	<0.1	<0.1	12	<0.1	<0.1	<0.1	12	<0.1	<0.1	<0.1	12	<0.1	<0.1	<0.1
水質管理目標設定項目																	
16	残留塩素	12	0.6	0.5	0.6	12	0.5	0.4	0.5	12	0.7	0.5	0.6	12	0.6	0.5	0.6
17	カルシウム、マグネシウム等(硬度)	12	67	47	62	12	132	127	130	12	69	54	62	12	68	45	61
25	濁	12	<0.1	<0.1	<0.1	12	<0.1	<0.1	<0.1	12	<0.1	<0.1	<0.1	12	<0.1	<0.1	<0.1
26	pH値	12	7.5	7.3	7.4	12	8.0	7.8	7.9	12	7.5	7.3	7.4	12	7.6	7.3	7.5
その他の項目																	
	電気伝導率	12	17.8	14.1	16.5	12	35.0	33.2	34.6	12	17.7	14.6	16.3	12	17.5	13.1	16.0

* : 水道GLP認定範囲

5. 給水栓

7) その他の給水栓

(1) 水質基準項目、水質管理目標設定項目、その他の項目

試験項目	採水場所 (配水ブロック及び配水池系統名)	馬堀町4丁目 (東・吉井高区配水池)				坂本町4丁目 (中・池上配水池)				根岸町5丁目 (中・森崎配水池)				小矢部4丁目 (中・衣笠公園配水池)			
		回数	最高	最低	平均	回数	最高	最低	平均	回数	最高	最低	平均	回数	最高	最低	平均
気	温	12	28.3	5.8	17.8	12	32.4	7.0	20.6	12	31.3	7.9	19.5	12	32.0	7.0	20.1
水	温	12	25.2	10.9	17.9	12	24.6	10.9	18.2	12	25.6	9.0	16.9	12	25.1	9.4	17.5
水質基準項目																	
* 1	一般細菌	12	<1	<1	<1	12	<1	<1	<1	12	<1	<1	<1	12	<1	<1	<1
* 2	大腸菌	12	(-)			12	(-)			12	(-)			12	(-)		
* 38	塩化物イオン	12	8.7	6.7	7.8	12	9.8	7.4	8.2	12	11.1	7.0	8.0	12	9.6	7.4	8.1
* 39	カルシウム、マグネシウム等(硬度)	12	68	58	63	12	68	52	62	12	67	45	61	12	69	50	61
* 46	有機物(全有機炭素体(TOC)の量)	12	0.6	0.3	0.5	12	0.6	0.4	0.5	12	0.6	0.3	0.5	12	0.6	0.4	0.5
* 47	pH値	12	7.5	7.4	7.5	12	7.5	7.3	7.4	12	7.5	7.3	7.4	12	7.6	7.3	7.4
* 48	味	12	異常なし			12	異常なし			12	異常なし			12	異常なし		
* 49	臭	12	異常なし			12	異常なし			12	異常なし			12	異常なし		
* 50	色	12	<0.5	<0.5	<0.5	12	<0.5	<0.5	<0.5	12	<0.5	<0.5	<0.5	12	<0.5	<0.5	<0.5
* 51	濁	12	<0.1	<0.1	<0.1	12	<0.1	<0.1	<0.1	12	<0.1	<0.1	<0.1	12	<0.1	<0.1	<0.1
水質管理目標設定項目																	
16	残留塩素	12	0.6	0.4	0.5	12	0.6	0.4	0.6	12	0.7	0.6	0.6	12	0.6	0.5	0.6
17	カルシウム、マグネシウム等(硬度)	12	68	58	63	12	68	52	62	12	67	45	61	12	69	50	61
25	濁	12	<0.1	<0.1	<0.1	12	<0.1	<0.1	<0.1	12	<0.1	<0.1	<0.1	12	<0.1	<0.1	<0.1
26	pH値	12	7.5	7.4	7.5	12	7.5	7.3	7.4	12	7.5	7.3	7.4	12	7.6	7.3	7.4
その他の項目																	
	電気伝導率	12	17.7	15.6	16.6	12	18.0	14.0	16.4	12	17.9	13.1	16.2	12	18.1	12.8	16.1

試験項目	採水場所 (配水ブロック及び配水池系統名)	平作2丁目 (南・阿部倉配水池)				大矢部3丁目 (南・長沢高区配水池)				ハイランド1丁目 (南・野比高区配水池)				武2丁目 (西・大矢部高区配水池)			
		回数	最高	最低	平均	回数	最高	最低	平均	回数	最高	最低	平均	回数	最高	最低	平均
気	温	12	35.5	5.7	20.9	12	29.8	6.9	17.4	12	30.2	7.9	17.2	12	29.4	8.1	19.1
水	温	12	26.4	9.7	18.4	12	26.9	11.9	18.6	12	25.0	10.2	17.0	12	24.8	9.3	17.5
水質基準項目																	
* 1	一般細菌	12	<1	<1	<1	12	<1	<1	<1	12	<1	<1	<1	12	<1	<1	<1
* 2	大腸菌	12	(-)			12	(-)			12	(-)			12	(-)		
* 38	塩化物イオン	12	9.6	7.3	8.2	12	9.4	6.9	8.2	12	10.2	6.8	8.0	12	9.1	6.6	7.9
* 39	カルシウム、マグネシウム等(硬度)	12	69	50	62	12	67	53	61	12	67	52	60	12	68	55	62
* 46	有機物(全有機炭素体(TOC)の量)	12	0.6	0.3	0.5	12	0.6	0.3	0.5	12	0.6	0.3	0.5	12	0.6	0.3	0.5
* 47	pH値	12	7.6	7.4	7.5	12	7.6	7.2	7.5	12	7.6	7.3	7.4	12	7.5	7.3	7.4
* 48	味	12	異常なし			12	異常なし			12	異常なし			12	異常なし		
* 49	臭	12	異常なし			12	異常なし			12	異常なし			12	異常なし		
* 50	色	12	<0.5	<0.5	<0.5	12	<0.5	<0.5	<0.5	12	<0.5	<0.5	<0.5	12	<0.5	<0.5	<0.5
* 51	濁	12	<0.1	<0.1	<0.1	12	<0.1	<0.1	<0.1	12	<0.1	<0.1	<0.1	12	<0.1	<0.1	<0.1
水質管理目標設定項目																	
16	残留塩素	12	0.7	0.5	0.6	12	0.6	0.4	0.5	12	0.7	0.5	0.6	12	0.7	0.5	0.7
17	カルシウム、マグネシウム等(硬度)	12	69	50	62	12	67	53	61	12	67	52	60	12	68	55	62
25	濁	12	<0.1	<0.1	<0.1	12	<0.1	<0.1	<0.1	12	<0.1	<0.1	<0.1	12	<0.1	<0.1	<0.1
26	pH値	12	7.6	7.4	7.5	12	7.6	7.2	7.5	12	7.6	7.3	7.4	12	7.5	7.3	7.4
その他の項目																	
	電気伝導率	12	18.0	13.2	16.4	12	17.5	14.5	16.0	12	17.5	15.1	16.4	12	17.9	14.7	16.2

* : 水道GLP認定範囲

5. 給水栓

7) その他の給水栓

(1) 水質基準項目、水質管理目標設定項目、その他の項目

試験項目	採水場所 (配水ブロック及び配水池系統名)	秋谷(1) (西・太田和調整池)				秋谷(2) (西・湘南国際村高区配水池)				武1丁目 (西・岩戸配水池)				須軽谷 (西・武山高区配水池)			
		回数	最高	最低	平均	回数	最高	最低	平均	回数	最高	最低	平均	回数	最高	最低	平均
気	温	12	28.5	6.8	18.1	12	28.3	5.2	17.7	12	29.6	6.4	18.6	12	28.5	6.8	17.9
水	温	12	23.6	9.3	17.2	12	26.4	8.0	18.2	12	24.9	10.8	17.9	12	25.2	11.2	18.0
水質基準項目																	
* 1	一般細菌	12	<1	<1	<1	12	<1	<1	<1	12	<1	<1	<1	12	<1	<1	<1
* 2	大腸菌	12	(-)			12	(-)			12	(-)			12	(-)		
* 38	塩化物イオン	12	8.8	6.7	7.5	12	9.4	6.8	7.7	12	10.7	6.7	7.8	12	10.2	6.8	7.7
* 39	カルシウム、マグネシウム等(硬度)	12	66	50	61	12	68	57	62	12	67	57	61	12	69	58	62
* 46	有機物(全有機炭素体(TOC)の量)	12	0.5	0.3	0.4	12	0.5	0.3	0.4	12	0.6	0.3	0.5	12	0.6	0.3	0.5
* 47	pH値	12	7.6	7.2	7.3	12	7.5	7.3	7.4	12	7.5	7.3	7.4	12	7.5	7.3	7.4
* 48	味	12	異常なし			12	異常なし			12	異常なし			12	異常なし		
* 49	臭	12	異常なし			12	異常なし			12	異常なし			12	異常なし		
* 50	色	12	<0.5	<0.5	<0.5	12	<0.5	<0.5	<0.5	12	<0.5	<0.5	<0.5	12	<0.5	<0.5	<0.5
* 51	濁	12	<0.1	<0.1	<0.1	12	<0.1	<0.1	<0.1	12	<0.1	<0.1	<0.1	12	<0.1	<0.1	<0.1
水質管理目標設定項目																	
16	残留塩素	12	0.8	0.6	0.7	12	0.6	0.4	0.5	12	0.7	0.6	0.6	12	0.7	0.5	0.6
17	カルシウム、マグネシウム等(硬度)	12	66	50	61	12	68	57	62	12	67	57	61	12	69	58	62
25	濁	12	<0.1	<0.1	<0.1	12	<0.1	<0.1	<0.1	12	<0.1	<0.1	<0.1	12	<0.1	<0.1	<0.1
26	pH値	12	7.6	7.2	7.3	12	7.5	7.3	7.4	12	7.5	7.3	7.4	12	7.5	7.3	7.4
その他の項目																	
	電気伝導率	12	17.8	14.5	16.8	12	18.3	16.0	17.0	12	17.9	16.1	16.9	12	17.9	16.0	16.8

* : 水道GLP認定範囲

5. 給水栓

8) 自動水質監視装置による毎日水質検査結果

(1) 色及び濁り並びに消毒の残留効果に関する検査

採水場所 (配水ブロック及び配水池系統名)		浦郷町5丁目 ^{注1} (北・田浦第2配水池)				船越2丁目 ^{注1} (北・田浦第2配水池)				東浦賀2丁目 (東・鴨居配水池)			
		回数	最高	最低	平均	回数	最高	最低	平均	回数	最高	最低	平均
色	色度	319	<0.5	<0.5	<0.5	46	<0.5	<0.5	<0.5	365	<0.5	<0.5	<0.5
濁り	濁度	319	<0.1	<0.1	<0.1	46	<0.1	<0.1	<0.1	365	<0.1	<0.1	<0.1
消毒の残留効果	残留塩素	319	0.9	0.5	0.7	46	0.6	0.5	0.6	365	0.7	0.3	0.5

採水場所 (配水ブロック及び配水池系統名)		馬堀町4丁目 ^{注2} (東・逸見配水池2号)				走水2丁目 ^{注2} (東・逸見配水池2号)				神明町 (中・池上ずい道配水池)			
		回数	最高	最低	平均	回数	最高	最低	平均	回数	最高	最低	平均
色	色度	339	0.5	<0.5	<0.5	26	<0.5	<0.5	<0.5	365	<0.5	<0.5	<0.5
濁り	濁度	339	<0.1	<0.1	<0.1	26	<0.1	<0.1	<0.1	365	<0.1	<0.1	<0.1
消毒の残留効果	残留塩素	339	0.8	0.5	0.7	26	0.8	0.5	0.6	365	0.8	0.5	0.7

採水場所 (配水ブロック及び配水池系統名)		津久井1丁目 (南・長沢低区配水池)				長井4丁目 (西・武山配水池)				秋谷 (西・湘南国際村高区配水池)			
		回数	最高	最低	平均	回数	最高	最低	平均	回数	最高	最低	平均
色	色度	365	<0.5	<0.5	<0.5	365	0.5	<0.5	<0.5	365	<0.5	<0.5	<0.5
濁り	濁度	365	<0.1	<0.1	<0.1	365	<0.1	<0.1	<0.1	365	<0.1	<0.1	<0.1
消毒の残留効果	残留塩素	365	0.7	0.6	0.7	365	0.9	0.5	0.7	365	0.8	0.4	0.6

注1：平成30年2月14日から採水場所を浦郷町5丁目から船越2丁目に変更。

注2：平成30年3月6日から採水場所を馬堀町4丁目から走水2丁目に変更。

6. 生物試験

1) 有馬浄水場

平成 29 年度は、着水で 5 月に珪藻類のキクロテラ (*Cyclotella* group) が 2,000 個体/mL と最も多く見られた。その他、フラギラリア (*Fragilaria* spp.) が 6 月に 950 個体/mL と多く見られた。それぞれ着水以降では通常処理で良好に処理されていた。

なお、平成 29 年度は次亜塩素酸ナトリウム注入設備改良工事に伴い、平成 29 年 11 月 28 日から平成 30 年 2 月 20 日まで浄水処理を停止したため、停止期間中は未実施とした。

2) クリプトスポリジウム等検査結果

平成 29 年度は、有馬浄水場着水の検査を月に 1 回、走水水源地原水の検査を 3 ヶ月に 1 回行った。またクリプトスポリジウム等検査に併せて、これらの指標菌である大腸菌及び嫌気性芽胞菌の試験を行った。当年度においては 10 月の台風による影響及び平成 29 年 11 月 28 日から平成 30 年 2 月 20 日は浄水場停止であったため、有馬浄水場着水について未実施とした。

その結果、クリプトスポリジウムは有馬浄水場着水で全 9 回中 6 回(最高 8 コスト/10L)検出された。ジアルジアは有馬浄水場着水ではすべての検査(全 9 回)において検出されなかった。走水水源地原水はすべて(全 4 回)の検査において、クリプトスポリジウム及びジアルジアは検出されなかった。

なお、「1. 走水水源地」、「2. 有馬浄水場」に記載した通り、「水道におけるクリプトスポリジウム等対策指針(平成 19 年 3 月)」に示されている「ろ過池等の出口の水の濁度を常に 0.1 度以下に維持すること」に関して、有馬浄水場、走水水源地とも年間を通じて遵守できた。

6. 生物試験

1) 有馬浄水場

(1) 着水

採	水	月	日	4.11	5.9	6.14	7.12	8.24	9.13	10.18	11.27	12	1	2	3.22	
植	有馬浄水場停止中のため、未実施															
	Anabaena spp.															
	Chroococcus spp.															
	Microcystis spp.															
	Oscillatoria spp.															
	Phormidium spp.															
	その他藍藻類															
	Acanthoceras zachariasii															
	Achnanthes spp.															
	Asterionella formosa															
植	Aulacoseira spp.															
	Cocconeis spp.															
	Cyclotella group															
	Cymbella spp.															
	Diatoma spp.															
	Fragilaria crotonensis															
	Fragilaria spp.															
	Gomphonema spp.															
	Melosira spp.															
	植	Navicula spp.														
Nitzschia spp.																
Rhoicosphenia cruvata																
Skeletonema spp.																
Synedra acus																
Synedra acus var.																
Synedra ulna																
Synedra ulna var. oxy.																
Synedra spp.																
植		Urosolenia spp.														
	その他珪藻類															
	Ankistrodesmus spp.															
	Carteria spp. & Chlamydomonas spp.															
	Closterium spp.															
	Dictyosphaerium spp.															
	Eudorina spp.															
	Oocystis spp.															
	Pandorina morum															
	物	Scenedesmus spp.														
Sphaerocystis spp.																
Spirogyra spp.																
Staurostrum spp.																
その他緑藻類																
Ceratium hirundinella																
Peridinium spp.																
その他渦鞭藻類																
Cryptomonas spp.																
物		その他クリプト藻類														
	Dinobryon spp.															
	Mallomonas spp.															
	Synura spp.															
	Uroglena spp.															
	その他黄金藻類															
	Euglena spp.															
	その他ユーグレナ藻類															
	藻類不明種															
	動物	根足虫類														
繊毛虫類																
線虫類																
ワムシ類																
ミジンコ類																
分類	動物不明種															
	植	藍藻類														
		珪藻類														
		緑藻類														
		渦鞭藻類														
		クリプト藻類														
		黄金藻類														
物	ユーグレナ藻類															
	その他藻類															
類	動物															
総生物数 (個体/mL)				1,450	3,895	3,035	2,255	1,045	885	1,240	880				1,560	

6. 生物試験

1) 有馬浄水場

(2) 沈でん処理水 (横流式沈でん池)

採水	月	日	4.11	5.9	6.14	7.12	8.24	9.13	10.18	11.27	12	1	2	3.22	
植	Anabaena spp.														
	Chroococcus spp.														
	Microcystis spp.														
	Oscillatoria spp.														
	Phormidium spp.					1.0									
	その他藍藻類														
	Acanthoceras zachariasii														
	Achnanthes spp.		4.8	4.0	5.0	4.5	16	12	0.5	0.8					1.3
	Asterionella formosa		0.8	1.5					0.5	0.8					
	Aulacoseira spp.			2.5	8.5	1.0		29	7.5						
	Cocconeis spp.								0.5	0.3					
	Cyclotella group		0.5	2.8	1.5	1.5			1.5	5.5	4.3				5.3
	Cymbella spp.			0.3	0.3	88	2.0	1.0	3.0	0.3					
	Diatoma spp.				0.5	0.5			0.5	1.5					
	Fragilaria crotonensis									2.0					
	Fragilaria spp.				6.0										
	Gomphonema spp.		0.3	0.5	0.5	0.5			0.5						0.3
	Melosira spp.														1.0
	Navicula spp.		0.5	1.3	2.0	3.5	1.5	1.0	1.0	3.0					0.8
	Nitzschia spp.		1.8	3.5	3.5	18	10	7.5	3.0	5.0					0.5
	Rhoicosphenia cruvata				0.5					0.5					
	Skeletonema spp.														
	Synedra acus			0.8	0.8	0.5		1.0	2.0						
	Synedra acus var.														
	Synedra ulna														
	Synedra ulna var. oxy.														
	Synedra spp.														
	Urosolenia spp.														
	その他珪藻類		0.3	1.3	1.8	10	6.5	7.0	2.5	0.8					0.3
	Ankistrodesmus spp.			0.3											
	Carteria spp. & Chlamydomonas spp.														
	Closterium spp.														
	Dictyosphaerium spp.														
	Eudorina spp.														
	Oocystis spp.														
Pandorina morum					1.5										
Scenedesmus spp.				1.0	4.0	8.0	6.5								
Sphaerocystis spp.															
Spirogyra spp.															
Staurastrum spp.															
その他緑藻類			0.5	6.3	30	17	9.5		1.0					1.3	
Ceratium hirundinella															
Peridinium spp.															
その他渦鞭藻類															
Cryptomonas spp.					1.5										
その他クリプト藻類															
Dinobryon spp.															
Mallomonas spp.															
Synura spp.															
Uroglena spp.															
その他黄金藻類															
Euglena spp.															
その他ユーグレナ藻類															
藻類不明種															
動物	根足虫類														
	繊毛虫類														
	線虫類														
	ワムシ類									0.3					
	ミジンコ類														
動物不明種															
分類	植	藍藻類				1.0									
		珪藻類	9.0	18.5	30.9	128.0	36.0	60.5	29.0	17.3				9.5	
		緑藻類		0.8	7.3	35.5	25.0	16.0		1.0				1.3	
	物	渦鞭藻類													
		クリプト藻類				1.5									
		黄金藻類													
		ユーグレナ藻類													
その他藻類															
動物										0.3					
総生物数 (個体/mL)		9.0	19.3	38.2	166.0	61.0	76.5	29.0	18.6					10.8	

有馬浄水場停止中のため、未実施

6. 生物試験

1) 有馬浄水場

(3) 沈でん処理水 (傾斜板沈でん池)

採水	月	日	4.11	5.9	6.14	7.12	8.24	9.13	10.18	11.27	12	1	2	3.22
植	Anabaena spp.													
	Chroococcus spp.													
	Microcystis spp.													
	Oscillatoria spp.													
	Phormidium spp.					0.5								
	その他藍藻類													
	Acanthoceras zachariasii													
	Achnanthes spp.		3.0	8.5	6.3	0.5	14	17	2.5	0.8				
	Asterionella formosa		1.0	2.8					2.0					
	Aulacoseira spp.			4.5	9.0	1.5	4.0	22	3.5					
	Cocconeis spp.			0.3					0.5					
	Cyclotella group		0.3	2.5	0.8	1.0	0.5	4.5	1.5	0.8				
	Cymbella spp.			0.3		24	0.5	1.0	2.0	0.3				
	Diatoma spp.		0.3	0.8	0.8			0.5	1.0					
	Fragilaria crotonensis													
	Fragilaria spp.													
	Gomphonema spp.			1.3		0.5	0.5		0.5	0.3				
	Melosira spp.		0.5	0.3						0.3				
	Navicula spp.			0.3	1.5	1.5	4.0	2.5		1.3				0.3
	Nitzschia spp.		2.3	5.8	3.0	9.0	6.5	4.5	1.5	1.0				0.8
	Rhoicosphenia cruvata							0.5	0.5					0.3
	Skeletonema spp.													
	Synedra acus		0.3	5.0		0.5		1.5	2.0					
	Synedra acus var.													
	Synedra ulna		0.5							0.3				
	Synedra ulna var. oxy.													
	Synedra spp.									0.3				
	Urosolenia spp.													
	その他珪藻類		1.0	3.0	0.8	8.5	7.0	5.5	3.5	0.5				
	Ankistrodesmus spp.			0.8						0.3				
	Carteria spp. & Chlamydomonas spp.													
	Closterium spp.													
	Dictyosphaerium spp.													
	Eudorina spp.													
	Oocystis spp.													
	Pandorina morum													
	Scenedesmus spp.					4.0		2.0						
	Sphaerocystis spp.													
	Spirogyra spp.													
	Staurastrum spp.													
	その他緑藻類		0.8	2.0	3.3	25	4.5	1.5	7.5	0.5				0.5
	Ceratium hirundinella													
	Peridinium spp.													
	その他渦鞭藻類													
	Cryptomonas spp.			0.3										
その他クリプト藻類														
Dinobryon spp.														
Mallomonas spp.														
Synura spp.														
Uroglena spp.														
その他黄金藻類														
Euglena spp.														
その他ユーグレナ藻類														
藻類不明種														
動物	根足虫類													
	繊毛虫類													
	線虫類													
	ワムシ類													
	ミジンコ類													
動物不明種														
分類	藍藻類					0.5								
	珪藻類		9.2	35.4	22.2	47.0	37.0	59.5	21.0	5.9				7.8
	緑藻類		0.8	2.8	3.3	29.0	4.5	3.5	7.5	0.8				0.5
	渦鞭藻類													
	クリプト藻類			0.3										
	黄金藻類													
	ユーグレナ藻類													
その他藻類														
動物														
総生物数 (個体/mL)		10.0	38.5	25.5	76.5	41.5	63.0	28.5	6.7					8.3

有馬浄水場停止中のため、未実施

6. 生物試験

1) 有馬浄水場

(4) 活性炭吸着池

採	水	月	日	4.11	5.9	6.14	7.12	8.24	9.13	10.18	11.27	12	1	2	3.22
植	有馬浄水場停止中のため、未実施														
	Anabaena spp.														
	Chroococcus spp.														
	Microcystis spp.														
	Oscillatoria spp.														
	Phormidium spp.														
	その他藍藻類														
	Acanthoceras zachariasii														
	Achnanthes spp.														
	Asterionella formosa														
	Aulacoseira spp.														
	Cocconeis spp.														
	Cyclotella group														
	Cymbella spp.														
	Diatoma spp.														
	Fragilaria crotonensis														
	Fragilaria spp.														
	Gomphonema spp.														
	Melosira spp.														
	Navicula spp.														
	Nitzschia spp.														
	Rhoicosphenia cruvata														
	Skeletonema spp.														
	Synedra acus														
	Synedra acus var.														
	Synedra ulna														
	Synedra ulna var. oxy.														
	Synedra spp.														
	Urosolenia spp.														
	その他珪藻類														
	Ankistrodesmus spp.														
	Carteria spp. & Chlamydomonas spp.														
	Closterium spp.														
Dictyosphaerium spp.															
Eudorina spp.															
Oocystis spp.															
Pandorina morum															
Scenedesmus spp.															
Sphaerocystis spp.															
Spirogyra spp.															
Staurastrum spp.															
その他緑藻類															
Ceratium hirundinella															
Peridinium spp.															
その他渦鞭藻類															
Cryptomonas spp.															
その他クリプト藻類															
Dinobryon spp.															
Mallomonas spp.															
Synura spp.															
Uroglena spp.															
その他黄金藻類															
Euglena spp.															
その他ユーグレナ藻類															
藻類不明種															
動物	根足虫類														
	繊毛虫類														
	線虫類														
	ワムシ類														
	ミジンコ類														
動物不明種															
分類	藍藻類														
	珪藻類														
	緑藻類														
	渦鞭藻類														
	クリプト藻類														
	黄金藻類														
	ユーグレナ藻類														
その他藻類															
動物															
総生物数 (個体/ml)															

6. 生物試験

1) 有馬浄水場

(5) ろ過集合水

採	水	月	日	4.11	5.9	6.14	7.12	8.24	9.13	10.18	11.27	12	1	2	3.22	
植	Anabaena spp.															
	Chroococcus spp.															
	Microcystis spp.															
	Oscillatoria spp.															
	Phormidium spp.															
	その他藍藻類															
	Acanthoceras zachariasii															
	Achnanthes spp.				0.1				0.1	0.1						
	Asterionella formosa															
	Aulacoseira spp.			0.2												
	Cocconeis spp.															
	Cyclotella group									0.1						
	Cymbella spp.							0.1								
	Diatoma spp.															
	Fragilaria crotonensis															
	Fragilaria spp.															
	Gomphonema spp.															
	Melosira spp.															
	Navicula spp.															
	Nitzschia spp.				0.1	0.1			0.1		0.1					
Rhoicosphenia cruvata																
Skeletonema spp.																
Synedra acus																
Synedra acus var.																
Synedra ulna																
Synedra ulna var. oxy.																
Synedra spp.																
Urosolenia spp.																
その他珪藻類								0.2		0.1						
Ankistrodesmus spp.							0.1									
Carteria spp. & Chlamydomonas spp.																
Closterium spp.																
Dictyosphaerium spp.																
Eudorina spp.																
Oocystis spp.																
Pandorina morum																
Scenedesmus spp.																
Sphaerocystis spp.																
Spirogyra spp.																
Staurastrum spp.																
その他緑藻類				0.1	0.5	0.3	0.3	0.3	0.3	0.1	0.2					
Ceratium hirundinella																
Peridinium spp.																
その他渦鞭藻類																
Cryptomonas spp.							0.1									
その他クリプト藻類																
Dinobryon spp.																
Mallomonas spp.																
Synura spp.																
Uroglena spp.																
その他黄金藻類																
Euglena spp.																
その他ユーグレナ藻類																
藻類不明種																
動物	根足虫類															
	繊毛虫類															
	線虫類															
	ワムシ類															
	ミジンコ類															
	動物不明種															
分類	藍藻類															
	珪藻類		0.2													
	緑藻類			0.2	0.1	0.1	0.4	0.2	0.2	0.2						
	渦鞭藻類			0.1	0.5	0.4	0.3	0.3	0.1	0.1						
	クリプト藻類					0.1										
	黄金藻類															
	ユーグレナ藻類															
その他藻類																
動物																
総生物数 (個体/ml)			0.2	0.3	0.6	0.6	0.7	0.5	0.3	0.3						

有馬浄水場停止中のため、未実施

6. 生物試験

1) 有馬浄水場

(6) 浄水 (送水)

採水月日	4.11	5.9	6.14	7.12	8.24	9.13	10.18	11.27	12.1	1.2	3.22		
植物	Anabaena spp. Chroococcus spp. Microcystis spp. Oscillatoria spp. Phormidium spp. その他藍藻類												
	Acanthoceras zachariasii Achnanthes spp. Asterionella formosa Aulacoseira spp. Cocconeis spp.					0.2	0.2		0.1				
	Cyclotella group Cymbella spp. Diatoma spp. Fragilaria crotonensis Fragilaria spp.		0.1				0.1						
	Gomphonema spp. Melosira spp. Navicula spp. Nitzschia spp. Rhoicosphenia cruvata												
	Skeletonema spp. Synedra acus Synedra acus var. Synedra ulna Synedra ulna var. oxy.												
	Synedra spp. Urosolenia spp. その他珪藻類									0.1			
	Ankistrodesmus spp. Carteria spp. & Chlamydomonas spp. Closterium spp. Dictyosphaerium spp. Eudorina spp.			0.2									
	Oocystis spp. Pandorina morum Scenedesmus spp. Sphaerocystis spp. Spirogyra spp.			0.2					0.2				
	Staurastrum spp. その他緑藻類		0.4	0.3	0.1	0.4	0.2	0.1	0.1			0.1	
	Ceratium hirundinella Peridinium spp. その他渦鞭藻類												
	Cryptomonas spp. その他クリプト藻類												
	Dinobryon spp. Mallomonas spp. Synura spp. Uroglena spp. その他黄金藻類												
	Euglena spp. その他ユーグレナ藻類												
	藻類不明種												
	動物	根足虫類											
		繊毛虫類											
		線虫類											
		ワムシ類											
ミジンコ類													
動物不明種													
分類	藍藻類												
	珪藻類	0.1	0.3	0.2		0.2	0.3		0.2				
	緑藻類		0.6	0.3	0.1	0.4	0.2	0.3	0.1			0.1	
	渦鞭藻類												
	クリプト藻類												
	黄金藻類												
	ユーグレナ藻類 その他藻類												
動物													
総生物数 (個体/ml)	0.1	0.9	0.5	0.1	0.6	0.5	0.3	0.3			0.1		

有馬浄水場停止中のため、未実施

6. 生物試験

1) 有馬浄水場

(7) 回収池返送水

採	水	月	日	4.11	5.9	6.14	7.12	8.24	9.13	10.18	11.27	12	1	2	3.22							
植	Anabaena spp.																					
	Chroococcus spp.																					
	Microcystis spp.																					
	Oscillatoria spp.																					
	Phormidium spp.																					
	その他藍藻類																					
	Acanthoceras zachariasii																					
		20	35	35		35	100			10	有馬浄水場停止中のため、未実施											
	Achnanthes spp.																					
	Asterionella formosa																					
	Aulacoseira spp.																					
	Cocconeis spp.																					
	Cyclotella group																					
		10		5	5					30												
	Cymbella spp.																					
	Diatoma spp.																					
	Fragilaria crotonensis																					
	Fragilaria spp.																					
	Gomphonema spp.																					
	Melosira spp.																					
			20	15	10	5	20			15												
	Navicula spp.																					
			40	10	10	5	40		5	40												
	Nitzschia spp.																					
	Rhoicosphenia cruvata																					
	Skeletonema spp.																					
	Synedra acus																					
	Synedra acus var.																					
	Synedra ulna																					
	Synedra ulna var. oxy.																					
	Synedra spp.																					
	Urosolenia spp.																					
		5	5	5	30	10	20			15												
	その他珪藻類																					
	Ankistrodesmus spp.																					
Carteria spp. & Chlamydomonas spp.																						
Closterium spp.																						
Dictyosphaerium spp.																						
Eudorina spp.																						
Oocystis spp.																						
Pandorina morum																						
									20													
Scenedesmus spp.																						
Sphaerocystis spp.																						
Spirogyra spp.																						
Staurastrum spp.																						
	10	15	55	60	10	25	20	5														
その他緑藻類																						
Ceratium hirundinella																						
Peridinium spp.																						
その他渦鞭藻類																						
Cryptomonas spp.																						
その他クリプト藻類																						
Dinobryon spp.																						
			5																			
Mallomonas spp.																						
Synura spp.																						
Uroglena spp.																						
その他黄金藻類																						
Euglena spp.																						
その他ユーグレナ藻類																						
藻類不明種																						
動物	根足虫類																					
	繊毛虫類																					
	線虫類																					
	ワムシ類																					
	ミジンコ類																					
動物不明種																						
分類	藍藻類																					
		60	150	110	155	60	180	5	130													
	珪藻類																					
		10	20	55	60	10	25	20	25													
	緑藻類																					
	渦鞭藻類																					
	クリプト藻類																					
黄金藻類																						
			5																			
ユーグレナ藻類																						
				5																		
その他藻類																						
動物																						
				10																		
総生物数 (個体/ml)																						
	70	170	170	230	70	205	25	155														

6. 生物試験

2) クリプトスポリジウム等検査結果

(1) 有馬浄水場

原水（着水）

採水年月日	H29. 4. 24	H29. 5. 24	H29. 6. 21	H29. 7. 19	H29. 8. 23	H29. 9. 20	
クリプトスポリジウム	1	0	5	1	0	2	
ジアルジア	0	0	0	0	0	0	
濁度	3.3	2.7	3.1	8.5	9.6	4.3	
大腸菌 (MPN/100mL)	390	93	260	1800	390	170	
嫌気性芽胞菌 (MPN/100mL)	72	25	28	120	23	26	
採水年月日	H29. 10. 25	H29. 11. 15	H29. 12. 13	H30. 1. 13	H30. 2. 21	H30. 3. 14	検出率 ^注
クリプトスポリジウム	欠測 ^{※1}	1	欠測 ^{※2}		8	0	67%
ジアルジア		0			0	0%	
濁度		9.1			6.4	12	-
大腸菌 (MPN/100mL)		210			800	88	-
嫌気性芽胞菌 (MPN/100mL)		20			35	56	-

※1 台風の影響により高濁度のため欠測。

※2 有馬浄水場停止中のため欠測。

(2) 走水水源地

原水

採水年月日	H29. 6. 29	H29. 9. 20	H29. 12. 13	H30. 3. 14	検出率 ^注
クリプトスポリジウム	0	0	0	0	0%
ジアルジア	0	0	0	0	0%
濁度	<0.1	<0.1	<0.1	<0.1	-
大腸菌 (MPN/100mL)	<1	<1	<1	<1	-
嫌気性芽胞菌 (MPN/100mL)	<1	<1	<1	<1	-

注 検出率は、全試験回数に占める検出した回数の割合。

7. 臨時試験等

1) 新設配水管水質検査

市内の配水管の布設替えや新設工事に伴い、工事完了後の通水開始前に水質を検査し、工事による水道施設の汚染の有無などを確認している。

2) 水道法第 13 条に基づく水質検査

平成 29 年度は田浦第 2 配水池改良工事と阿部倉調圧槽改良工事に伴い、水道法第 13 条に基づく給水開始前の水質検査を行った。

3) 有馬浄水場農薬試験

有馬浄水場の水源である相模川の流域には水田・畑地等が多く、5～9 月にかけて原水から水稲用の農薬が検出されることがある。

有馬浄水場では稲作が行われる時期に合わせ、原水等の農薬試験を臨時試験として行い、農薬の流入状況や浄水処理の状況を監視している。

4) 水道管直結式非常用貯水装置水質試験

水道管直結式非常用貯水装置は、定期的に点検・補修・清掃等を行っており、点検後の通水開始前に水質を検査し、安全性を確認している。また、補修剤としてエポキシ樹脂塗料を使用することがあるため、日本水道協会規格「JWWA K143:水道用コンクリート水槽内面エポキシ樹脂塗料塗装方法」に準じた水質試験項目について溶出試験を行っている。

5) 水処理薬品品質試験

浄水処理工程で使用する「水道用次亜塩素酸ナトリウム」及び「水道用ポリ塩化アルミニウム」に関して、日本水道協会規格等に基づき、納入時に仕様書と合致しているかを確認する品質試験を行っている。

6) 漏水判定試験

道路の路面や傾斜地の法面などから水が湧き出たりにじみ出ている場合、それが給・配水管の破損等によって水道水が漏水したものであるかどうかを判定する試験を行っている。

通常は、現場において判断できるものが多いが、現場で判定できないものは、水質試験によって判定している。なお、水道水の漏水によるものと判定された場合は、漏水箇所の補修工事等の対策がとられている。

7) クリプトスポリジウム等臨時検査

相模川・酒匂川水質協議会「クリプトスポリジウム等共同監視及び共同汚染源調査要領」に従い、状況により監視強化を目的とした臨時検査を実施している。

8) 放射性物質測定

東京電力(株)福島第一原子力発電所放射性物質漏洩事故による水道水への影響を確認するため、原水及び浄水の放射性物質濃度について測定するとともに、有馬浄水場で浄水処理に伴い発生した浄水発生土の放射性物質濃度について測定を実施した。

1) 新設配水管水質検査

配水管の改良工事や開発行為等に伴って布設される新設の配水管について、工事完了後の通水開始前に水質の検査を行い、洗管不足等による水質の悪化がないか確認している。なお、管の容積が大きく、滞水することが懸念される配水管は、24時間滞水した後の水についても検査をしている（以下、滞水検査という）。

(1) 改良工事に伴う新設配水管水質検査

平成29年度は、通常の新設配水管の検査として本設配水管が100本、仮設配水管が56本の合計156本、通常の新設配水管水質検査以外で現状把握や調査等による確認検査が2本、合計158本の配水管に対し、171回の検査を行った（図2-2）。

確認検査を除いた通常の新設配水管水質検査の156本の内訳としては、1回目の検査で水質に問題なく通水可能と判定したものが144本、濁度、色度の上昇、異物の混入、臭気の異常等により、配水管の洗管不足や再確認が必要と判断して再検査としたものが12本である。

再検査を要すると判定した12本のうち、11本については、2回目の検査で良好な水質となったことが認められたため、通水可能と判定した。その他1本については2回の検査では通水可能とならず、3回目の検査を行った後、通水可能と判定した。

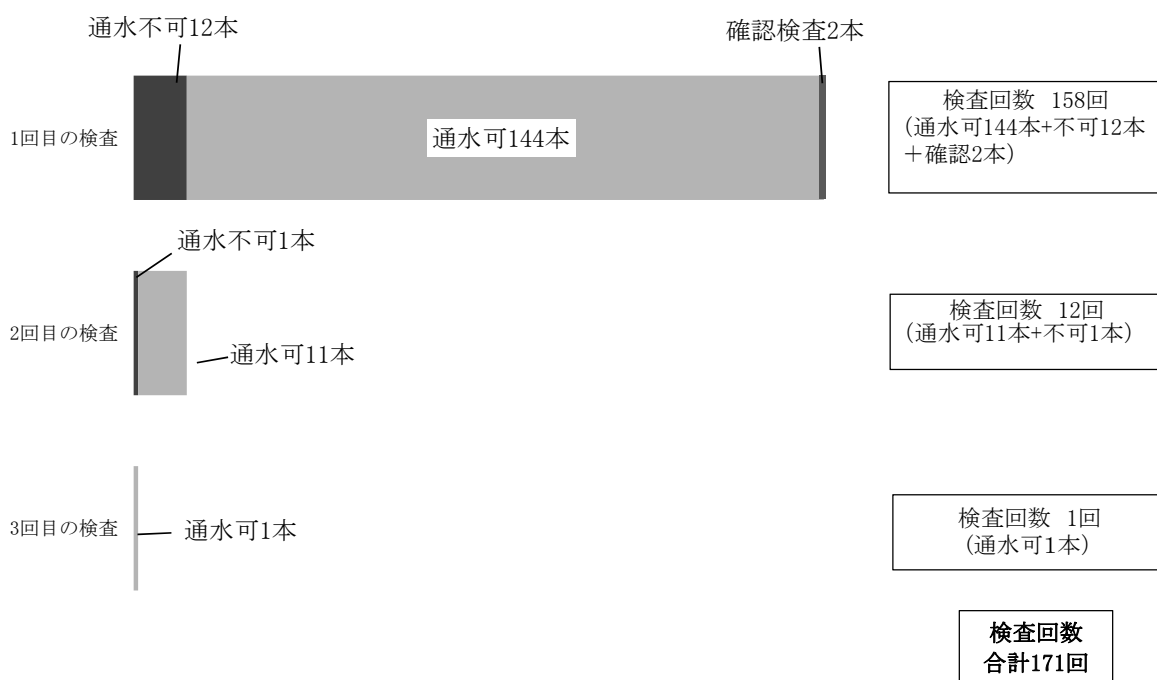


図2-2 新設配水管水質検査回数の内訳

1回目の検査で水質に問題なく通水可能と判定した144本と、再検査後に通水可能となった12本の合計156本の水質検査結果は、表2-1のとおりである。なお、156本中に滞水検査は12本あり、これらについて滞水検査時にのみ行われる一般細菌、大腸菌、塩化物イオン、硬度、有機物の5項目について検査を行った。

表 2 - 1 新設配水管水質検査結果 (通水可能の 156 本)

検査項目	本数	最高	最低	平均
一般細菌 (CFU/mL)	12	2	<1	<1
大腸菌 (定性)	12	(-)		
塩化物イオン (mg/L)	12	8.2	5.9	7.1
カルシウム、マグネシウム等(硬度) (mg/L)	12	66	52	61
有機物(全有機炭素の量) (mg/L)	12	0.9	0.4	0.7
pH値	156	7.6	7.1	7.3
臭気	156	異常なし		
異物	156	無し		
色度 (度)	156	0.6	<0.5	<0.5
濁度 (度)	156	0.1	<0.1	<0.1
残留塩素 (mg/L)	156	0.9	0.3	0.6
電気伝導率 (mS/m)	156	18.7	13.6	16.2

(2) 開発行為等に伴う新設配水管水質検査

平成 29 年度は、仮設配水管の検査はなく、本設配水管のみ 22 本に対し、25 回の検査を行った。

22 本の検査の内訳としては、1 回目の検査で水質に問題なく通水可能と判定したものが 19 本、濁度、色度の上昇、異物の混入により、配水管の洗管不足や再確認が必要と判断して再検査を要すると判定したものが 3 本、確認検査はなかった。

再検査で通水可能となった 3 本は、2 回目の検査で通水可能と判定した。

1 回目の検査で水質に問題なく通水可能と判定した 19 本と、2 回目の検査で通水可能となった 3 本の合計 22 本の水質検査結果は、表 2 - 2 のとおりである。なお、滞水検査はなかった。

表 2 - 2 新設配水管水質検査結果 (通水可能の 22 本)

検査項目	本数	最高	最低	平均
pH値	22	7.5	7.2	7.3
臭気	22	異常なし		
異物	22	無し		
色度 (度)	22	<0.5	<0.5	<0.5
濁度 (度)	22	<0.1	<0.1	<0.1
残留塩素 (mg/L)	22	0.7	0.5	0.6
電気伝導率 (mS/m)	22	18.8	14.7	16.4

2) 水道法第13条に基づく水質検査

田浦第2配水池着水井改良工事（工事期間：平成28年6月28日～平成29年6月12日）及び阿部倉調圧槽の改良工事（工事期間：平成29年5月30日～平成30年3月28日）に伴い、水道法第13条に基づく給水開始前の水質検査を行った。

検査は水道維持管理指針（日本水道協会：2016）に基づく次亜塩素酸ナトリウムによる消毒作業後に、滞水前と24時間滞水後の水質を検査し、水質基準の適合状況と工事の影響による配水池内の汚染の有無などの確認を行った。

その結果、すべての項目について水質基準値等を満たしており、工事による汚染等は確認されず、通水可能と判断した。（表2-3、表2-4）

表2-3 田浦第2配水池水質検査結果（検査期間 平成29年5月15日～19日）

試験項目		滞水前 (H29.5.15)	24時間 滞水後	試験項目		滞水前	24時間 滞水後
気温 (°C)		19.9	20.8	水温 (°C)		17.6	18.5
水質基準項目				水質基準項目			
*1	一般細菌 (CFU/mL)	<1	<1	*27	総トリハロメタン (mg/L)	0.014	0.014
*2	大腸菌 (-)	(-)	(-)	*28	トリクロロ酢酸 (mg/L)	0.009	0.012
*3	カドミウム及びその化合物 (mg/L)	<0.0003	<0.0003	*29	ブロモジクロロメタン (mg/L)	0.004	0.004
*4	水銀及びその化合物 (mg/L)	<0.00005	<0.00005	*30	ブロモホルム (mg/L)	<0.001	<0.001
*5	セレン及びその化合物 (mg/L)	<0.001	<0.001	*31	ホルムアルデヒド (mg/L)	<0.008	<0.008
*6	鉛及びその化合物 (mg/L)	<0.001	<0.001	*32	亜鉛及びその化合物 (mg/L)	<0.01	<0.01
*7	ヒ素及びその化合物 (mg/L)	<0.001	<0.001	*33	アルミニウム及びその化合物 (mg/L)	0.03	0.03
*8	六価クロム化合物 (mg/L)	<0.005	<0.005	*34	鉄及びその化合物 (mg/L)	<0.01	<0.01
*9	亜硝酸態窒素 (mg/L)	<0.004	<0.004	*35	銅及びその化合物 (mg/L)	<0.01	<0.01
*10	シアン化物イオン及び塩化シアン (mg/L)	<0.001	<0.001	*36	ナトリウム及びその化合物 (mg/L)	6.7	6.9
*11	硝酸態窒素及び亜硝酸態窒素 (mg/L)	0.86	0.86	*37	マンガン及びその化合物 (mg/L)	<0.001	<0.001
*12	フッ素及びその化合物 (mg/L)	0.06	0.06	*38	塩化物イオン (mg/L)	8.7	8.8
*13	ホウ素及びその化合物 (mg/L)	0.01	0.01	*39	カルシウム、マグネシウム等(硬度) (mg/L)	48	47
*14	四塩化炭素 (mg/L)	<0.001	<0.001	*40	蒸発残留物 (mg/L)	90	92
*15	1,4-ジオキサン (mg/L)	<0.004	<0.004	*41	陰イオン界面活性剤 (mg/L)	<0.004	<0.004
*16	シス-1,2-ジクロロエチレン及びトランス-1,2-ジクロロエチレン (mg/L)	<0.001	<0.001	*42	ジェオスミン (mg/L)	<0.000001	<0.000001
*17	ジクロロメタン (mg/L)	<0.001	<0.001	*43	2-メチルイソボルネオール (mg/L)	0.000002	0.000002
*18	テトラクロロエチレン (mg/L)	<0.001	<0.001	*44	非イオン界面活性剤 (mg/L)	<0.005	<0.005
*19	トリクロロエチレン (mg/L)	<0.001	<0.001	*45	フェノール類 (mg/L)	<0.0005	<0.0005
*20	ベンゼン (mg/L)	<0.001	<0.001	*46	有機物(全有機炭素(TOC)の量) (mg/L)	0.7	0.8
*21	塩素酸 (mg/L)	<0.05	<0.05	*47	pH値 (-)	7.4	7.3
*22	クロロ酢酸 (mg/L)	<0.002	<0.002	*48	味 (-)	異常なし	異常なし
*23	クロロホルム (mg/L)	0.010	0.010	*49	臭気 (-)	異常なし	異常なし
*24	ジクロロ酢酸 (mg/L)	0.006	0.008	*50	色度 (度)	<0.5	<0.5
*25	ジブロモクロロメタン (mg/L)	<0.001	<0.001	*51	濁度 (度)	<0.1	<0.1
*26	臭素酸 (mg/L)	<0.001	<0.001				
消毒の残留効果							
	残留塩素 (mg/L)	0.7	0.5				
その他の項目							
	電気伝導率 (mS/m)	13.7	13.8				

* 水道GLP認定範囲（24時間滞水後のみ）

注）24時間滞水後の太枠内は水道法第13条に基づく水質検査の結果

表2-4 阿部倉調圧槽水質検査結果（検査期間 平成30年2月18日～21日）

試験項目		滞水前 (H30.2.18)	24時間 滞水後	試験項目		滞水前	24時間 滞水後
気温		(°C)	5.5	水温		(°C)	8.9
水質基準項目				水質基準項目			
*1	一般細菌 (CFU/mL)	<1	<1	*27	総トリハロメタン (mg/L)	0.007	0.008
*2	大腸菌 (-)	(-)	(-)	*28	トリクロロ酢酸 (mg/L)	0.005	0.005
*3	カドミウム及びその化合物 (mg/L)	<0.0003	<0.0003	*29	ブロモジクロロメタン (mg/L)	0.003	0.003
*4	水銀及びその化合物 (mg/L)	<0.00005	<0.00005	*30	プロモホルム (mg/L)	<0.001	<0.001
*5	セレン及びその化合物 (mg/L)	<0.001	<0.001	*31	ホルムアルデヒド (mg/L)	<0.008	<0.008
*6	鉛及びその化合物 (mg/L)	<0.001	<0.001	*32	亜鉛及びその化合物 (mg/L)	<0.01	<0.01
*7	ヒ素及びその化合物 (mg/L)	<0.001	<0.001	*33	アルミニウム及びその化合物 (mg/L)	0.02	0.02
*8	六価クロム化合物 (mg/L)	<0.005	<0.005	*34	鉄及びその化合物 (mg/L)	<0.01	<0.01
*9	亜硝酸態窒素 (mg/L)	<0.004	<0.004	*35	銅及びその化合物 (mg/L)	<0.01	<0.01
*10	シアン化物イオン及び塩化シアン (mg/L)	<0.001	<0.001	*36	ナトリウム及びその化合物 (mg/L)	7.3	7.5
*11	硝酸態窒素及び亜硝酸態窒素 (mg/L)	1.06	1.06	*37	マンガン及びその化合物 (mg/L)	<0.001	<0.001
*12	フッ素及びその化合物 (mg/L)	0.07	0.07	*38	塩化物イオン (mg/L)	7.8	7.8
*13	ホウ素及びその化合物 (mg/L)	0.01	0.01	*39	カルシウム、マグネシウム等（硬度）(mg/L)	64	64
*14	四塩化炭素 (mg/L)	<0.001	<0.001	*40	蒸発残留物 (mg/L)	120	117
*15	1,4-ジオキサン (mg/L)	<0.004	<0.004	*41	陰イオン界面活性剤 (mg/L)	<0.004	<0.004
*16	シス-1,2-ジクロロエチレン及びトランス-1,2-ジクロロエチレン (mg/L)	<0.001	<0.001	*42	ジェオスミン (mg/L)	0.000001	0.000001
*17	ジクロロメタン (mg/L)	<0.001	<0.001	*43	2-メチルイソボルネオール (mg/L)	<0.000001	<0.000001
*18	テトラクロロエチレン (mg/L)	<0.001	<0.001	*44	非イオン界面活性剤 (mg/L)	<0.005	<0.005
*19	トリクロロエチレン (mg/L)	<0.001	<0.001	*45	フェノール類 (mg/L)	<0.0005	<0.0005
*20	ベンゼン (mg/L)	<0.001	<0.001	*46	有機物（全有機炭素（TOC）の量）(mg/L)	0.6	0.6
*21	塩素酸 (mg/L)	<0.05	<0.05	*47	pH値 (-)	7.5	7.6
*22	クロロ酢酸 (mg/L)	<0.002	<0.002	*48	味 (-)	異常なし	異常なし
*23	クロロホルム (mg/L)	0.004	0.004	*49	臭気 (-)	異常なし	異常なし
*24	ジクロロ酢酸 (mg/L)	0.005	0.005	*50	色度 (度)	<0.5	<0.5
*25	ジブロモクロロメタン (mg/L)	<0.001	0.001	*51	濁度 (度)	<0.1	<0.1
*26	臭素酸 (mg/L)	<0.001	<0.001				
消毒の残留効果							
	残留塩素 (mg/L)	0.6	0.5				
その他の項目							
	電気伝導率 (mS/m)	17.4	17.2				

* 水道GLP認定範囲（24時間滞水後のみ）

注）24時間滞水後の太枠内は水道法第13条に基づく水質検査の結果

3) 有馬浄水場農薬試験

有馬浄水場では、例年、着水井（原水）から水稻用の農薬が検出されているため、稲作が行われる時期に合わせて農薬の臨時試験を行い、浄水処理への影響を把握している。

神奈川県内の5水道事業体で構成する相模川・酒匂川水質協議会（相水協）では、流域の農業団体や自治体等の各種団体に対し、使用する農薬の種類や散布時期に関する情報提供を依頼している。また、水道事業体間で情報交換も行っており、相水協を通じて得た農薬に関する情報は、原水の農薬監視を行う上で重要なものとなっている。農薬試験の概要は次のとおりである。

- (1)測定期間 平成29年5月16日～9月12日(18回測定、測定頻度は週1回)
- (2)採水場所 有馬浄水場着水井（原水）及び活性炭吸着池（処理水）
- (3)試験項目 水質管理目標設定項目対象農薬、除外農薬類の一部とその他の農薬
- (4)試験結果

- ①有馬浄水場着水井（原水）： 測定期間中、原水において農薬類は検出されなかった。
- ②活性炭吸着池（処理水）： 測定期間中、処理水においても農薬類は検出されなかった。

表2-5 有馬浄水場着水井（原水）及び活性炭吸着池（処理水）農薬試験結果（単位：mg/L）

試験項目	回数	最高	最低	平均	試験項目	回数	最高	最低	平均
4 EPN	18	<0.001	<0.001	<0.001	80 ビ`ロキロン	18	<0.001	<0.001	<0.001
(4) EPNキソツ	18	<0.001	<0.001	<0.001	82 フェニトロチオン(MEP)	18	<0.001	<0.001	<0.001
8 アトシ`ン	18	<0.001	<0.001	<0.001	(82) フェニトロチオンキソツ	18	<0.001	<0.001	<0.001
9 アニロホス	18	<0.001	<0.001	<0.001	83 フェノ`カルブ` (BPMC)	18	<0.0001	<0.0001	<0.0001
11 アラコール	18	<0.001	<0.001	<0.001	85 フェンチオン(MPP)	18	<0.0001	<0.0001	<0.0001
12 イソキサチオン	18	<0.001	<0.001	<0.001	(85) フェンチオンキソツ	18	<0.001	<0.001	<0.001
(12) イソキサチオンキソツ	18	<0.001	<0.001	<0.001	86 フェンチオン(PAP)	18	<0.00001	<0.00001	<0.00001
13 イソフェンホス	18	<0.0001	<0.0001	<0.0001	88 フザイト`	18	<0.00001	<0.00001	<0.00001
(13) イソフェンホスキソツ	18	<0.0001	<0.0001	<0.0001	90 フ`タミホス	18	<0.001	<0.001	<0.001
14 イソフ`ロカルブ` (MIPC)	18	<0.0001	<0.0001	<0.0001	(90) フ`タミホスキソツ	18	<0.0005	<0.0005	<0.0005
15 イソフ`ロチオン(IPT)	18	<0.001	<0.001	<0.001	91 フ`ロフ`シ`ン	18	<0.001	<0.001	<0.001
16 イフ`ロ`ンホス(IBP)	18	<0.002	<0.002	<0.002	93 プレチラコール	18	<0.001	<0.001	<0.001
19 エスフ`ロカルブ`	18	<0.0005	<0.0005	<0.0005	94 フ`ロシト`ン	18	<0.0005	<0.0005	<0.0005
20 エド`イフェンホス(EDDP)	18	<0.001	<0.001	<0.001	96 フ`ロビ`コナゾ`ール	18	<0.001	<0.001	<0.001
21 エトフェン`ロックス	18	<0.001	<0.001	<0.001	97 フ`ロビ`サ`ミト`	18	<0.001	<0.001	<0.001
22 エトリシ`アソ`ール(エクロメソ`ール)	18	<0.001	<0.001	<0.001	99 フ`ロモフ`チト`	18	<0.001	<0.001	<0.001
28 カフェンストロール	18	<0.001	<0.001	<0.001	101 ベ`ンシクロン	18	<0.001	<0.001	<0.001
34 キャ`タン	18	<0.001	<0.001	<0.001	105 ベ`ンテ`イメタリン	18	<0.001	<0.001	<0.001
39 クロロニトロフェン(CNP)	18	<0.00005	<0.00005	<0.00005	106 ベ`ンテ`ラカルブ`	18	<0.0005	<0.0005	<0.0005
40 クロロビ`リホス	18	<0.0005	<0.0005	<0.0005	107 ベ`ンフルラリン(ベ`スロシ`ン)	18	<0.0005	<0.0005	<0.0005
(40) クロロビ`リホスキソツ	18	<0.001	<0.001	<0.001	110 マラソ`ン(マラチオン)	18	<0.0005	<0.0005	<0.0005
41 クロロタニール(TPN)	18	<0.0005	<0.0005	<0.0005	(110) マラキソ`ン	18	<0.001	<0.001	<0.001
45 シ`クロヘ`ニル(DBN)	18	<0.0001	<0.0001	<0.0001	113 メタラキソ`ル	18	<0.0005	<0.0005	<0.0005
46 シ`クロホ`ス(DDVP)	18	<0.0002	<0.0002	<0.0002	114 メチタ`チオン(DMTP)	18	<0.0005	<0.0005	<0.0005
48 シ`スルホト`ン(エチルチオメト`ン)	18	<0.0001	<0.0001	<0.0001	115 メチルタ`イムロン	18	<0.0005	<0.0005	<0.0005
53 シマシ`ン(CAT)	18	<0.0001	<0.0001	<0.0001	118 メフェナセツ	18	<0.001	<0.001	<0.001
54 シ`メタメトリン	18	<0.001	<0.001	<0.001	119 メブ`ロニル	18	<0.0001	<0.0001	<0.0001
55 シ`メトエト	18	<0.001	<0.001	<0.001	120 モリネト	18	<0.00005	<0.00005	<0.00005
56 シメトリン	18	<0.001	<0.001	<0.001	除外 イブ`ロシ`オン	18	<0.0001	<0.0001	<0.0001
57 シ`メビ`ベ`レート	18	<0.00001	<0.00001	<0.00001	除外 クロロネフ`	18	<0.0005	<0.0005	<0.0005
58 タ`イブ`ソ`ン	18	<0.0005	<0.0005	<0.0005	除外 トルクロホスメチル	18	<0.0005	<0.0005	<0.0005
(58) タ`イブ`ソ`ンキソツ	18	<0.0005	<0.0005	<0.0005	除外 トルクロホスメチルキソツ	18	<0.001	<0.001	<0.001
65 チオベン`カルブ`	18	<0.0005	<0.0005	<0.0005	除外 ビ`フェノックス	18	<0.001	<0.001	<0.001
67 テルブ`カルブ` (MBPMC)	18	<0.001	<0.001	<0.001	除外 ビ`リブ`ロキシフェン	18	<0.0001	<0.0001	<0.0001
71 トリフルラリン	18	<0.001	<0.001	<0.001	除外 フルトラニル	18	<0.0001	<0.0001	<0.0001
72 ナブ`ロバ`ミト`	18	<0.0005	<0.0005	<0.0005	その他 フ`ロモフ`チト`テ`フ`ロモ	18	<0.0001	<0.0001	<0.0001
74 ビ`ベ`ロホス	18	<0.0005	<0.0005	<0.0005					
79 ビ`リブ`チカルブ`	18	<0.0001	<0.0001	<0.0001	検出指標値	18	<0.01	<0.01	<0.01

注：番号が()の項目は該当番号の農薬の酸化物である。

4) 水道管直結式非常用貯水装置水質試験

水道管直結式非常用貯水装置は、定期的に点検・補修・清掃等を行っており、それらの作業後、通水開始に向け、水質確認試験を行っている。水質確認試験は、貯水装置の消毒作業後、24時間滞水を行った水で試験している。

試験項目は、塗料補修材を使用していない貯水装置の場合、新設管水質検査に準じた項目を、エポキシ樹脂塗料で補修した貯水装置の場合には、上記項目に、「JWWA-K143:2004 水道用コンクリート水槽内面エポキシ樹脂塗料塗装方法」に準じた試験項目を追加して水質試験を行っている。

平成 29 年度は、野比小学校、文化会館の 2 施設に設置されている貯水装置の水質試験を行った。この結果は表 2-6 に示したとおりである。汚染等は確認されず、通水可能と判定した。

表 2-6 水道管直結式非常用貯水装置水質試験結果

試験項目	野比小学校		文化会館	
	24 時間 滞水前	24 時間 滞水後	24 時間 滞水前	24 時間 滞水後
一般細菌 (CFU/mL)	測定せず	<1	測定せず	<1
大腸菌 (定性)	測定せず	(-)	測定せず	(-)
シアン (定性)	測定せず	(-)	測定せず	(-)
塩化物イオン (mg/L)	8.2	8.3	6.4	6.6
カルシウム、マグネシウム等 (硬度) (mg/L)	61	58	59	61
有機物 (全有機物 (TOC) の量) (mg/L)	0.6	0.5	0.6	0.6
フェノール類 (mg/L)	測定せず	<0.005	測定せず	<0.005
pH 値	7.4	7.5	7.4	7.5
味	異常なし	異常なし	異常なし	異常なし
臭気	異常なし	異常なし	異常なし	異常なし
色度 (度)	<0.5	<0.5	<0.5	<0.5
濁度 (度)	<0.1	<0.1	<0.1	<0.1
残留塩素 (mg/L)	0.6	0.5	0.5	0.4
電気伝導率 (mS/m)	15.0	15.6	15.9	16.5
エピクロロヒドリン ^{注)} (mg/L)	測定せず	<0.01	測定せず	<0.01
アミン (定性)	測定せず	(-)	測定せず	(-)

注) 試験方法は PT-GC/MS 法。

5) 水処理薬品品質試験

有馬浄水場で使用する「水道用次亜塩素酸ナトリウム」及び「水道用ポリ塩化アルミニウム」、走水水源地で使用する「水道用次亜塩素酸ナトリウム」の水処理薬品について、安定した浄水処理と給水栓における水質の安全性を確保するため、納入薬品の品質試験を行っている。

(1) 有馬浄水場における水処理薬品の受け入れは、納入時にサンプルを抜き取り、「JWWA K120 水道用次亜塩素酸ナトリウム」及び「JWWA K154 水道用ポリ塩化アルミニウム（水道用塩基性塩化アルミニウム）」に準じた方法で試験を行い、次亜塩素酸ナトリウム（有効塩素濃度 12.0% 以上、比重 1.16 以下）とポリ塩化アルミニウム（比重 1.19 以上、酸化アルミニウム濃度 10.0～11.0%）の品質を確認後、納品を行っている。

平成 29 年度の試験結果は次の表 2-7 及び表 2-8 のとおりで、いずれも日本水道協会規格及び納入仕様書に合致していることを確認した。有馬水質係では、有馬浄水場に納入された水道用次亜塩素酸ナトリウムの試験を 30 回、水道用ポリ塩化アルミニウムの試験を 36 回行った。

(2) 走水水源地における「水道用次亜塩素酸ナトリウム」の納品時における品質確認は運転管理受託者から提出される成績書を確認することによって行っている。また、年に一度サンプルを抜き取り「JWWA K120 水道用次亜塩素酸ナトリウム」に準じた試験方法で試験を行い、品質を確認している（表 2-9）。

いずれの水処理薬品も「水道施設の技術的基準を定める省令（別表第 1）」に掲げる項目のうち「水道用薬品類の評価のためのガイドライン」を参考に選定した項目について試験を行い、基準を満たしていることを確認した。

表 2-7 水道用次亜塩素酸ナトリウム試験結果（有馬浄水場）

試験項目	回数	最高	最低	試験結果 (平均)	規格・基準値
外観	30	淡黄色透明			淡黄色の透明な液体
有効塩素 (%)	10	13.8	12.7	(13.2)	12.0 以上
比重	30	1.13	1.12	(1.12)	1.16 以下
塩素酸 (mg/kg)	1	-	-	310	4000 以下
臭素酸 (mg/kg)	1	-	-	7.0	50 以下
カドミウム及びその化合物 (mg/L)	1	-	-	<0.0003	0.0003 以下
水銀及びその化合物 (mg/L)	1	-	-	<0.00005	0.00005 以下
セレン及びその化合物 (mg/L)	1	-	-	<0.001	0.001 以下
鉛及びその化合物 (mg/L)	1	-	-	<0.001	0.001 以下
ヒ素及びその化合物 (mg/L)	1	-	-	<0.001	0.001 以下
六価クロム化合物 (mg/L)	1	-	-	<0.005	0.005 以下

表 2-8 水道用ポリ塩化アルミニウム試験結果（有馬浄水場）

試験項目	回数	最高	最低	試験結果 (平均)	規格・基準値
比重	36	1.21	1.20	(1.21)	1.19 以上
酸化アルミニウム (%)	36	10.9	10.2	(10.5)	10.0~11.0
硫酸イオン (%)	1	-	-	2.7	3.5 以下
カドミウム及びその化合物 (mg/L)	1	-	-	<0.0003	0.0003 以下
水銀及びその化合物 (mg/L)	1	-	-	<0.00005	0.00005 以下
セレン及びその化合物 (mg/L)	1	-	-	<0.001	0.001 以下
鉛及びその化合物 (mg/L)	1	-	-	<0.001	0.001 以下
ヒ素及びその化合物 (mg/L)	1	-	-	<0.001	0.001 以下
六価クロム化合物 (mg/L)	1	-	-	<0.005	0.005 以下
鉄及びその化合物 (mg/L)	1	-	-	<0.01	0.03 以下
マンガン及びその化合物 (mg/L)	1	-	-	<0.001	0.005 以下
ニッケル及びその化合物 (mg/L)	1	-	-	<0.001	0.001 以下
アンチモン及びその化合物 (mg/L)	1	-	-	<0.0002	0.0015 以下

表 2-9 水道用次亜塩素酸ナトリウム試験結果（走水水源地）

試験項目	回数	試験結果	規格・基準値
外観	1	淡黄色透明	淡黄色の透明な液体
有効塩素 (%)	1	12.9	12.0 以上
比重	1	1.11	1.16 以下
塩素酸 (mg/kg)	1	290	4000 以下
臭素酸 (mg/kg)	1	2.5	50 以下
カドミウム及びその化合物 (mg/L)	1	<0.0003	0.0003 以下
水銀及びその化合物 (mg/L)	1	<0.00005	0.00005 以下
セレン及びその化合物 (mg/L)	1	<0.001	0.001 以下
鉛及びその化合物 (mg/L)	1	<0.001	0.001 以下
ヒ素及びその化合物 (mg/L)	1	<0.001	0.001 以下
六価クロム化合物 (mg/L)	1	<0.005	0.005 以下

6) 漏水判定試験

道路の路面や傾斜地の法面などから湧き出ている、または滲み出ている水について、それが配水管等の破損により、水道水が漏水したものかどうかの判定試験を行っている。

路面や法面などから出ている水には、水道水のほか、下水や湧水等の可能性があるため、これらの水に検出されやすい水質について検査している。表2-10に試験項目を示す。

表2-10 試験項目及び項目ごとの検査件数

試験項目	件数	判定の目安等
臭気	31	塩素臭や下水臭等を判断
pH値	30	水道水は中性
総トリハロメタン	18	水道水に検出されやすい項目
遊離残留塩素	4	水道水に検出されやすい項目
結合残留塩素	31	水道水に検出されやすい項目
塩化物イオン	31	水道水に比べ、下水は高い
アンモニア態窒素(定性)	31	水道水には検出されない
亜硝酸態窒素(定性)	31	水道水には検出されない
電気伝導率	31	水道水に比べ、下水や湧水は高い
陰イオン界面活性剤(ABS)	4	合成洗剤の主成分で下水混入の指標となる

漏水は、臭気やpH値の他に、水道水に特徴的な項目である結合残留塩素、遊離残留塩素、総トリハロメタンの検出の有無や、水道水に比べ下水や雑排水では比較的高く検出される塩化物イオンや電気伝導率の値、水道水においてはほとんど検出されないアンモニア態窒素や亜硝酸態窒素などの値、合成洗剤の主成分で下水混入の指標となる陰イオン界面活性剤(ABS)の検出の有無、現場付近の状況などを含め、総合的に判定している。

平成29年度に水質管理係及び水質検査係に持ち込まれ、判定試験を行った件数と判定結果内訳を表2-11及び図2-3に示す。

表2-11 漏水判定及び調査結果

判定	件数	判定後の調査結果内訳	件数
水道水とは認められない	22	漏水ではない (湧水・下水の特定はせず)	22
水道水の疑いあり	5	漏水である	3
		しばらく様子を見る	2
しばらく様子を見る	4	経過観察中	4

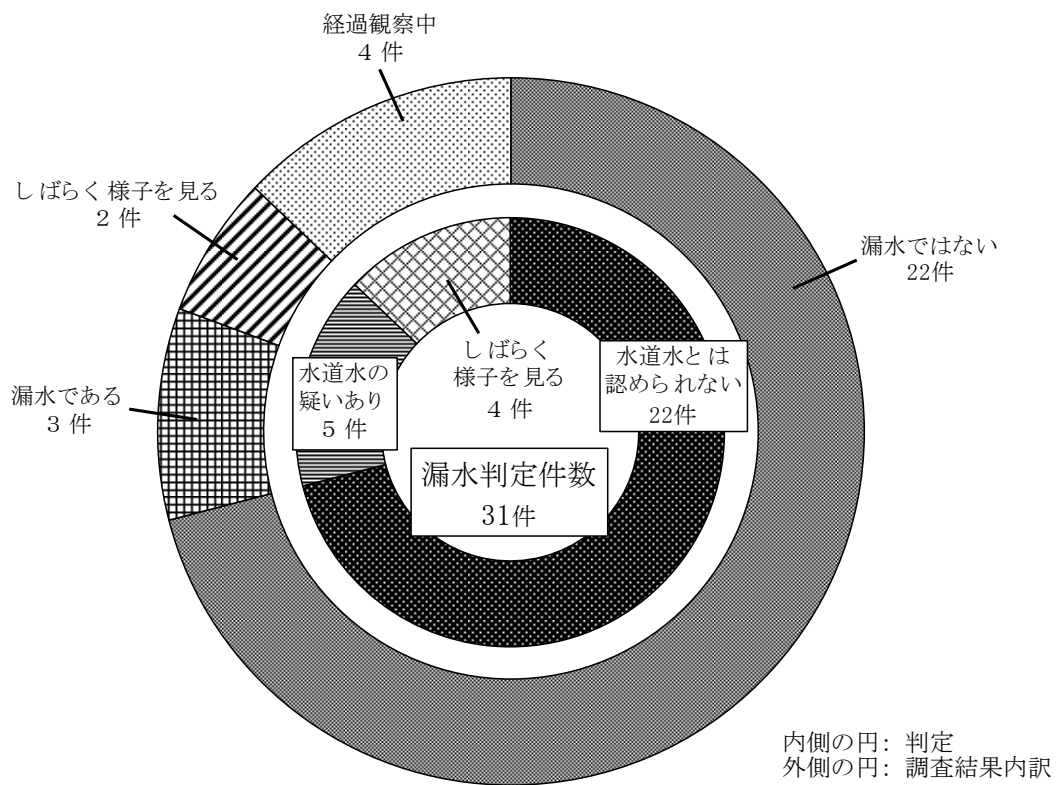


図 2 - 3 漏水判定試験における判定及び調査結果内訳

総件数は 31 件であり、そのうち、水道水とは認められない（漏水ではない）と判定したものが 22 件（71%）と全体の約 4 分の 3 を占め、水道水の疑いのあったものが 5 件（16%）、しばらく様子を見ることとしたものが 4 件（13%）であった。

なお、水道水の疑いありと判定した 5 件に関しては、その後の調査で漏水であると判明したものが 3 件、しばらく様子を見ることとしたものが 2 件であった。

しばらく様子を見ることとした 4 件については、現在も、経過観察を継続して行っている。

7) クリプトスポリジウム等臨時検査

平成 29 年度は、相模川・酒匂川水質協議会によるクリプトスポリジウム等共同監視の開始条件（クリプトスポリジウム等の検出 5 個/10L 以上）を満たす事例は 5 月 12 日、6 月 23 日、12 月 7 日及び 1 月 4 日に発生し、それぞれ 5 月 25 日、7 月 7 日、12 月 25 日及び 3 月 7 日に共同監視は解除となった。

共同監視は相模川・酒匂川水質協議会内で分担して実施することとなっており、今年度については 1 月 16 日調査分を本市で実施した。

表 2-12 クリプトスポリジウム等臨時試験結果

採水年月日	H30. 1. 16
クリプトスポリジウム(オ-シスト/10L)	15
ジアルジア(シスト/10L)	0

なお、共同監視中においても、「水道におけるクリプトスポリジウム等対策指針（平成 19 年 3 月）」に基づき、有馬浄水場において適切な浄水処理を行っており、水道水による集団感染症等の問題は起こらなかった。

8) 放射性物質測定

水道の原水及び浄水について、厚生労働省通知「水道水中の放射性物質に関する管理目標値の設定について」（平成24年3月5日通知、4月1日より適用。以下「管理目標値の設定」という）に基づき、ゲルマニウム半導体検出器による測定を行った。また、浄水処理に伴い発生した浄水発生土について、NaI(Tl)シンチレーション検出器により測定を行った。

(1) 走水水源地及び有馬浄水場における放射性物質測定

本市単独施設である走水水源地及び有馬浄水場の原水・浄水におけるセシウム134及びセシウム137について、月1回の頻度で測定を行った。表2-13に放射性物質の測定結果を示す。走水水源地及び有馬浄水場の原水・浄水における放射性物質濃度は、すべて不検出であった。なお、測定条件については、「管理目標値の設定」に従い、検出限界値1Bq/kg以下を確保することとした。

表2-13 放射性物質の測定結果

採水場所		検査項目	測定回数	測定結果	検出限界値 (Bq/kg)
走水水源地	原水	セシウム 134	12	すべて検出限界値未満	0.3~0.9
		セシウム 137	12	すべて検出限界値未満	0.4~0.9
	浄水	セシウム 134	12	すべて検出限界値未満	0.3~0.6
		セシウム 137	12	すべて検出限界値未満	0.4~0.8
有馬浄水場	原水※	セシウム 134	10	すべて検出限界値未満	0.3~0.7
		セシウム 137	10	すべて検出限界値未満	0.4~1.0
	浄水※	セシウム 134	10	すべて検出限界値未満	0.3~0.9
		セシウム 137	10	すべて検出限界値未満	0.3~0.9

※有馬浄水場原水及び浄水については、平成29年11月28日から平成30年2月20日まで、有馬浄水場改良工事に伴う浄水処理休止のため、その間は欠測

(2) 有馬浄水場における浄水発生土の放射性物質測定

有馬浄水場における浄水処理に伴い発生した浄水発生土（天日乾燥床（p.7、有馬浄水場フロー参照）から回収）中のセシウム134及びセシウム137について、NaI(Tl)シンチレーション検出器により5回測定を行った。表2-14に放射性物質の測定結果を示す。平成29年度の有馬浄水場における浄水発生土の放射性物質測定結果は、いずれもクリアランスレベルの100Bq/kg未満であった。なお、測定条件については、原子力災害対策本部がとりまとめた「放射性物質が検出された浄水発生土の当面の取扱いに関する考え方について」（平成23年6月16日付、厚生労働省通知）のクリアランスレベル（100 Bq/kg）を基に、水道水質試験における定量下限値の考え方「原則として基準値及び目標値の10分の1であること」（厚生労働省通知「水質基準に関する省令の制定及び水道法施行規則の一部改正等並

びに水道水質管理における留意事項について」(平成15年10月10日))に従い、検出限界値は10Bq/kg以下(セシウム134は5.1~6.1Bq/kg、セシウム137は5.8~6.8Bq/kg)とした。

表2-14 有馬浄水場における浄水発生土の放射性物質結果

測定期間	平成29年4月~8月			クリアランス レベル
測定頻度	1回/月			
検査項目	測定回数	測定結果	検出限界値	
セシウム134	5	すべて 検出限界値未満	5.1~6.1 Bq/kg	セシウム134 及び セシウム137 合計 100Bq/kg
セシウム137	5	検出限界値未満 ~28Bq/kg	5.8~6.8 Bq/kg	

第3編

問い合わせ

1. 水質に関する問い合わせ状況

本市上下水道局に寄せられるお客さまからの問い合わせのうち、水道水の水質に関する内容は水質管理係及び水質検査係が対応している。お客さまからの問い合わせ・相談は、図3-1のフローに従って、迅速で丁寧な対応を心がけ、必要な場合には訪問して水質検査を行っている。

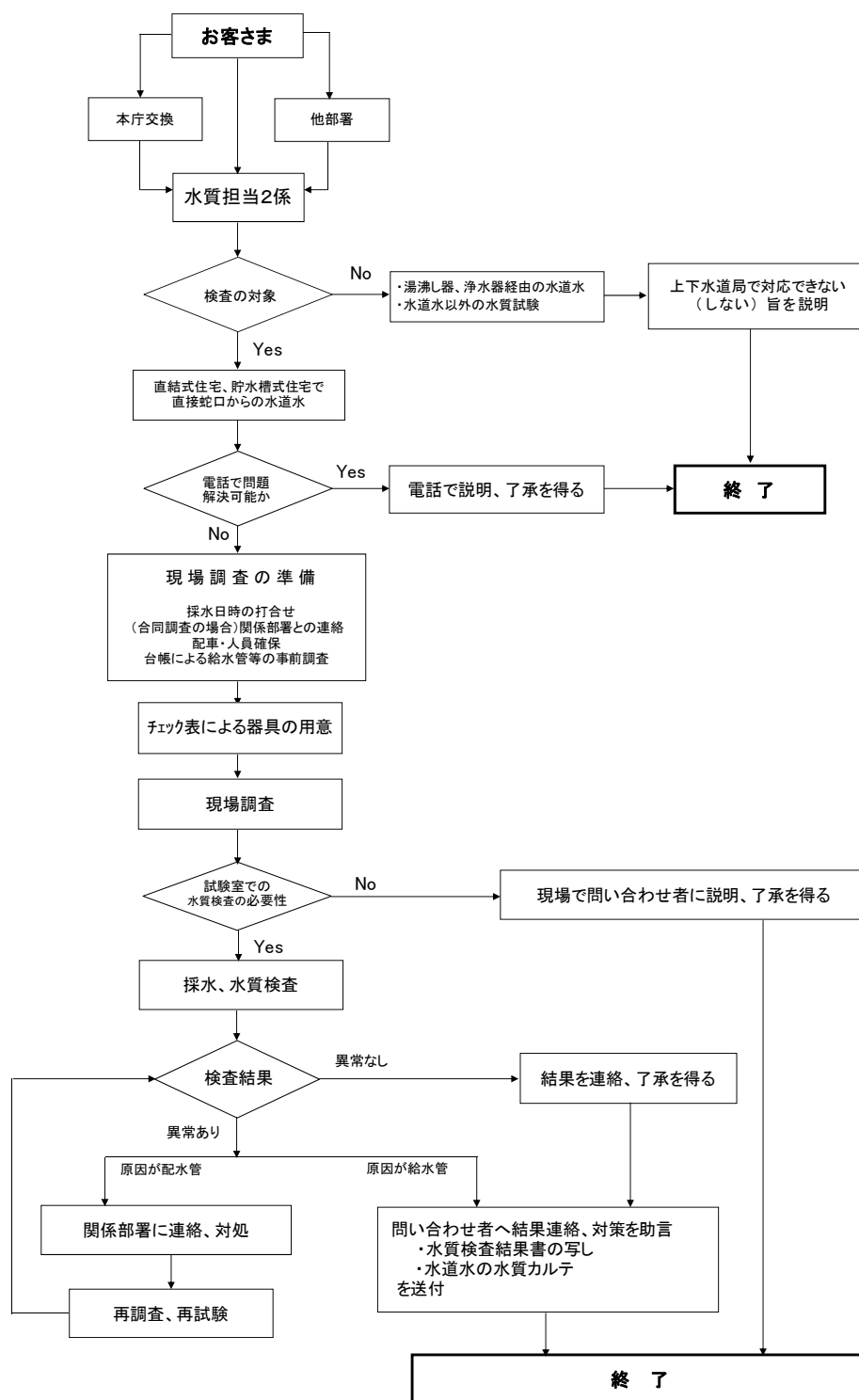


図3-1 問い合わせ対応のフロー図

問い合わせを受ける経路としては、主に市役所の代表電話経由、各種印刷物に記載されている当課の直通電話、当課のメールアドレス及び他部署からの連絡の4通りある。寄せられた問い合わせに対しては、検査の対象か電話で解決可能かを判断し、いずれの場合においてもお客さまに十分納得していただけるよう迅速な対応に努めている。なお、現場調査ではその場で結果の説明を行い、さらに採水を行った場合は判定、原因、処置、状況等の必要な事項を整理して記載した「水道水の水質カルテ」と水道G L Pの品質管理システムによる「水質検査結果書の写し」と「検査項目解説」をお客さまに送付している。

問い合わせは、異物、濁水及び情報提供に関するものが多い。問い合わせの件数及び内容について集計した。

1) 問い合わせ件数

(1) 平成 29 年度問い合わせ件数

平成 29 年度に水質管理係及び水質検査係で対応した問い合わせは、146 件であった。(表 3-1, 図 3-2) 直結給水方式と受水槽給水方式の内訳は、直結給水による問い合わせが 140 件(全体の 96%)と大半を占めた。また現場調査を行った問い合わせは 40 件(全体の 27%)であった。月別の問い合わせ件数で最も多かったのが、10月の 19 件で、最も少なかったのは7月と12月の 8 件であった。

表 3-1 平成 29 年度給水方式別問い合わせ件数

	直結給水方式	受水槽給水方式	合計
電話で解決	103 件 (71%)	3 件 (2%)	106 件 (73%)
現場調査対応	37 件 (25%)	3 件 (2%)	40 件 (27%)
合計	140 件 (96%)	6 件 (4%)	146 件 (100%)

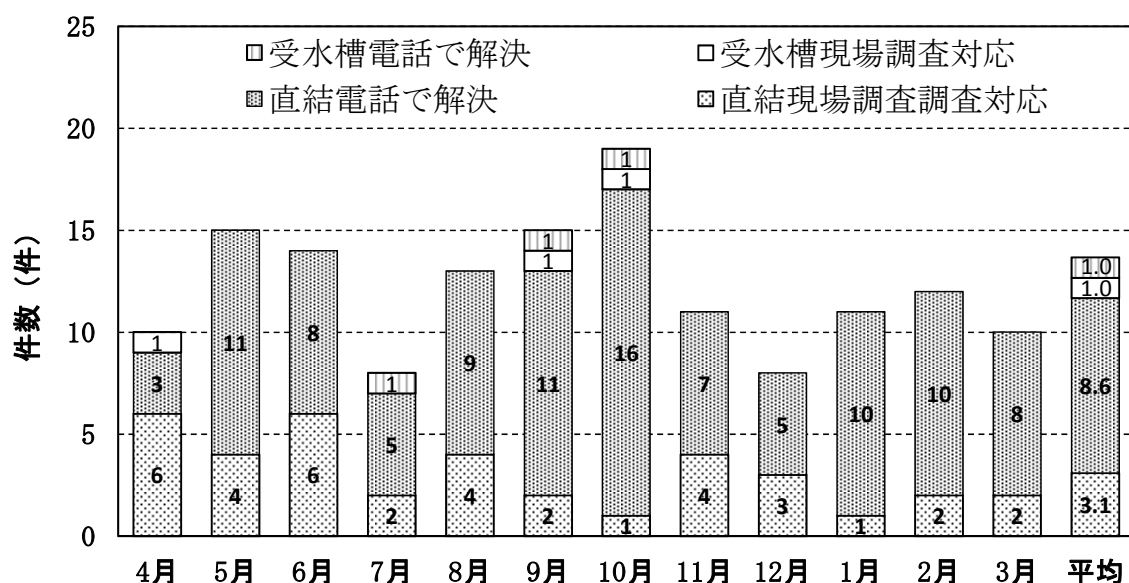


図 3-2 平成 29 年度月別問い合わせ件数

(2) 問い合わせ件数の経年変化

平成 20 年度～29 年度の問い合わせ件数の変化を示す。(図 3-3、図 3-4) ただし、平成 23 年度分の東日本大震災に伴う福島原発事故の放射性物質の問い合わせは除いている。

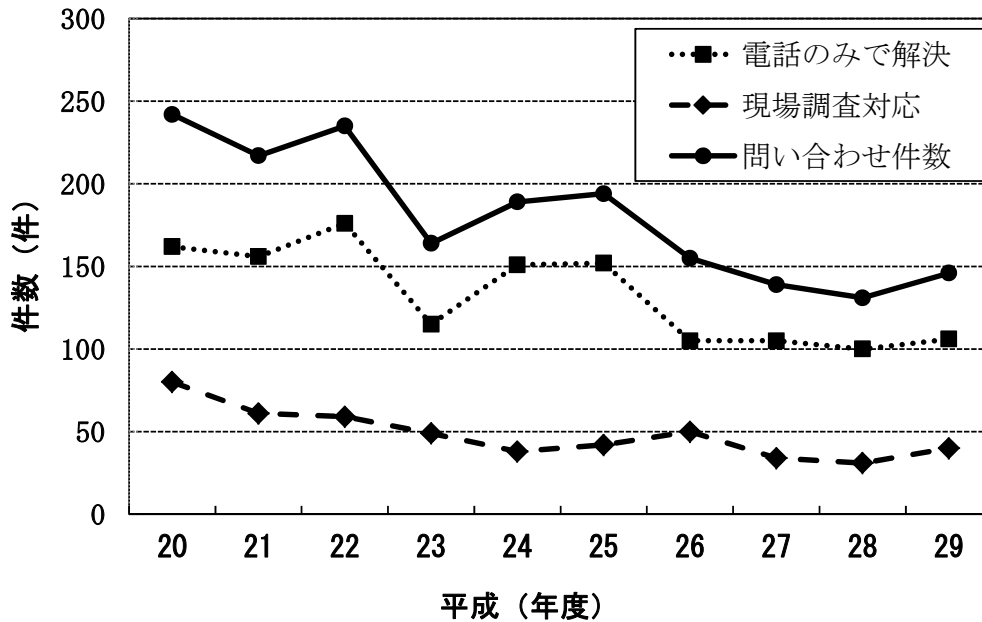


図 3-3 問い合わせ件数の推移 (受水槽給水方式も含む)

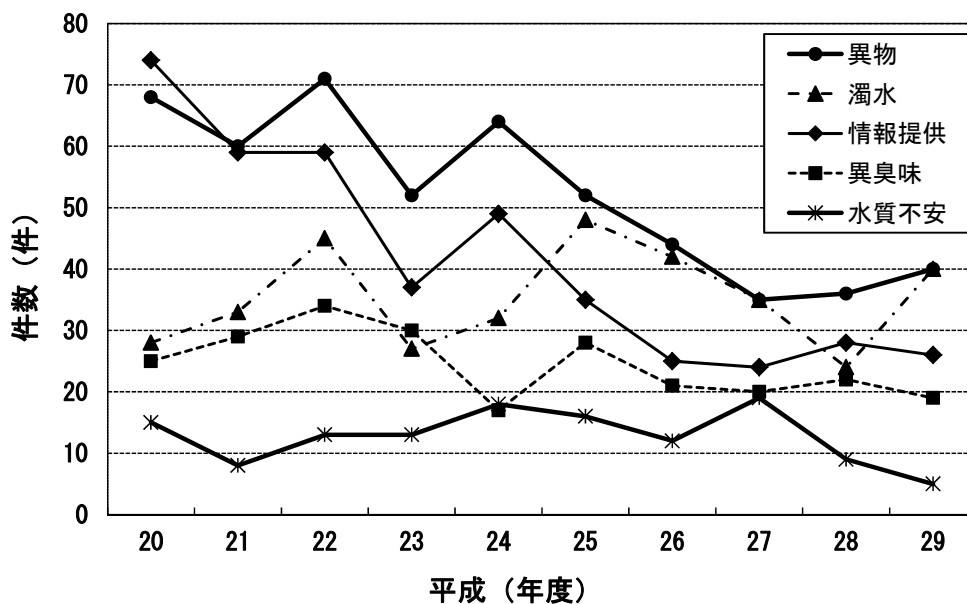


図 3-4 問い合わせ内容別件数の推移 (受水槽給水方式も含む)

2) 問い合わせ内容

(1) 平成 29 年度問い合わせ内容

平成 29 年度に水質管理係及び水質検査係が対応した 146 件の問い合わせの内容を件数の多いものから分類するとつぎの通りである。(表 3-2)

- ①異物 例：フレキホース、パッキンなどのゴム類、鉄さび等
- ②濁水 例：工事や給水管劣化等に伴う赤水、空気の混入による白濁水
- ③情報提供 例：水質検査結果、保存方法、ホームページの給水ブロック等
- ④異臭味 例：水道水の臭いと味、塩素臭い、かび臭い、苦い
- ⑤着色付着物 例：浴室や衣類等への着色
- ⑥水質不安 例：体調が悪い、ピリピリする

表 3-2 問い合わせ月別件数内訳

(単位：件数)

	4月	5月	6月	7月	8月	9月	10月	11月	12月	1月	2月	3月	計
異物	5	6	3	3	4	6	4	1	1	3	3	1	40
濁水	3	4	5	0	7	1	4	4	1	4	4	3	40
情報提供	1	2	4	1	1	2	4	2	3	1	4	2	27
異臭味	0	1	1	2	0	1	5	2	2	2	0	3	19
着色付着物	1	0	1	0	1	1	0	1	0	1	1	0	7
水質不安	0	0	0	1	0	1	1	0	1	0	0	1	5
その他	0	2	0	1	0	3	1	1	0	0	0	0	8
計	10	15	14	8	13	15	19	11	8	11	12	10	146

①異物

主な問い合わせ内容は次の通りである。

- (ア) 給水装置、パッキン、フレキホース※の老朽化
- (イ) 当局の本管工事
- (ウ) 受水槽点検

16 件について現場調査を行ったところ、13 件について異物を確認した。

いずれの場合もお客さまに原因や対応方法を説明して了承を得た。

※：フレキホースはシングルレバー式給水栓に使用されている給水管で、内面にエチレンプロピレンゴム等が使用されており、このゴム等が劣化で剥離することがある。この対応については給水栓メーカーへ相談するようお願いしている。

②濁水

主な内容は次の通りである。

- (ア) 当局の本管工事
- (イ) 消火栓の使用
- (ウ) 空気の混入による白濁

8件について現場調査を行ったところ、2件について濁水を確認した。

お客さまから詳しい内容を確認し、近隣での水道工事の有無、給水台帳等により原因究明を行い、現場調査を実施した場合には必要に応じて水道本管の洗管、量水器からの排水など関係部署との連携により対策を実施している。

③情報提供

主な内容は次の通りである。

- (ア) 水質データについて
- (イ) 水道水の保存期間について
- (ウ) フレキホース、鉄管について

水質データ 13件、その他 13件であった。

情報提供においては、データはできる限り最新のものを、疑問については分かりやすく正確な情報を提供することを心がけ、水質検査及び自動水質監視装置による24時間監視体制によってお客さまに供給している水道水の安全性が確認されていることを説明している。

④異臭味

主な内容は次の通りである。

- (ア) 消毒臭
- (イ) かび臭
- (ウ) 石油臭

8件について現場調査を行ったところ、1件について外壁塗装の影響による水質異常があった。この事例では外壁塗装の際に塗装缶の転倒等が起こり、地中の宅内配管を汚染したものと考えられる。このため、台所給水栓からトルエンが目標値を超えて検出されたものと考えられる。その他7件については水質に異常はなかった。

臭味は人によって感じ方に差があり、同じ人でもその日の体調や気象条件などによって差があるため、調査に行った時は臭味に異常がないことが多い。

⑤付着物

主な内容は次の通りである。

- (ア) タオルが赤い
- (イ) 水が黄色
- (ウ) 風呂の水が緑色

4件について現場調査を行ったところ、水質に異常はなかった。

⑥水質不安

主な内容は次の通りである。

- (ア) 水がまずい
- (イ) 水温がぬるい
- (ウ) リフォーム業者から死水と言われた

3件について現場調査を行ったところ、水質に異常はなかった。

水質不安の問い合わせに対しては、自動水質監視装置により24時間水質監視を行い、定期的な水質検査により安全性を確認していることを説明している。水質不安が払拭できない問い合わせに対しては現場調査を行い、お客さまの水道水に対する不安を取り除くよう心がけている。

(2) 異物に関する問い合わせの経年変化（平成20年度～29年度）

平成20年度から平成29年度までの状況を示す。（図3-5）

過去5年間の異物の問い合わせのうち、混合給水装置（シングルレバー）に使用されているフレキホース（EPDMゴム等）の劣化に起因した異物による割合は、全体の約20～50%を占めている。（表3-3）

表3-3 異物に関する問い合わせ件数

（平成）	25年度	26年度	27年度	28年度	29年度
異物全体	52件	44件	35件	36件	40件
（内訳）					
フレキホース 関連の異物	20件 (38%)	13件 (30%)	17件 (49%)	18件 (50%)	7件 (18%)
フレキホースを 除いた異物	32件 (62%)	31件 (70%)	18件 (51%)	18件 (50%)	33件 (82%)

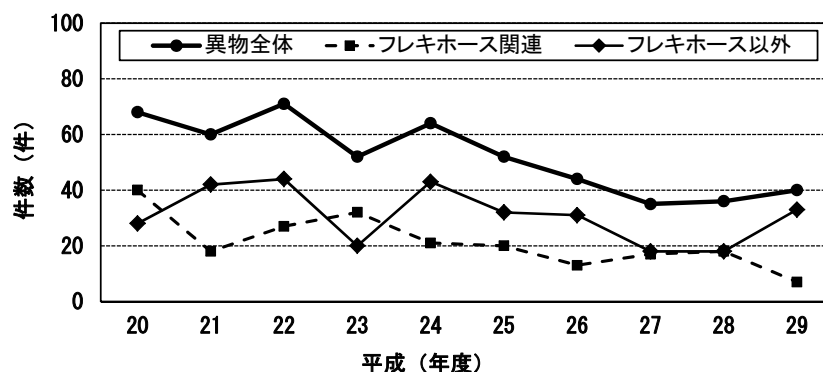


図3-5 異物に関する問い合わせ件数

3) 水道水の水質カルテ

水質に関する問い合わせにより水質検査を依頼された場合は、お客さま宅にて基本的な検査を実施している。最近では、お客さま宅で簡易測定器（濁・色度計、ポケット残留塩素計等）により検査結果を提供しながら、原因、対策等を説明し、お客さま宅で水質に関する問い合わせの解消を図ることができている。

平成18年6月1日からは、より詳しい水質検査を希望されるお客さまには、水道GLPによる問い合わせ内容に応じた水質検査を実施し、「水質検査結果書の写し」と併せて、調査の報告書として判定、原因、処置、状況等の必要な事項を整理して記載した「水道水の水質カルテ」と「検査項目解説」を発行し、わかりやすい検査報告書を目指している。

平成29年度の「水道水の水質カルテ」の発行件数及び内訳について表3-4に示す。平成29年度は濁水1件、異臭味1件、鉛給水管1件、合計3件の「水道水の水質カルテ」を発行した。異臭味について発行した1件は、管理目標設定項目のトルエンが目標値以上となった。これは外壁塗装の際に、塗料が多量に地面に落ちて地中の配管を汚染したことによるものと考えられる。残り2件については水質検査結果に異常は認められなかった。

「水道水の水質カルテ」の導入により、比較的状況の複雑な事例についても、内容を整理してお客さまに伝えることができるようになった。また、漠然とした水質不安に関しても、「水道水の水質カルテ」を送付することでお客さまの水道水に対する不安を解消し、さらに、健康への影響についても記載して、お客さまの懸念を払拭する取り組みを進めている。

表3-4 「水道水の水質カルテ」発行件数の内訳

	平成 25年度	平成 26年度	平成 27年度	平成 28年度	平成 29年度
異物	0件	3件	1件	0件	0件
濁水	3件	4件	1件	1件	1件
水質不安	3件	3件	3件	0件	0件
異臭味	1件	2件	1件	1件	1件
鉛給水管	0件	3件	0件	0件	1件
合計	7件	15件	6件	2件	3件

水道水の水質カルテ

平成 年（ 年） 月 日

横須賀市

様

横須賀市上下水道局

お問い合わせいただいたお客様宅の水道水の水質について、現地調査及び水質検査の結果がまとまりましたので、「水道水の水質カルテ」として以下のとおりご報告いたします。

調査対象	横須賀市 様宅
調査実施日	平成 年(年) 月 日
検査実施日	平成 年(年) 月 日～ 日
検査結果	別紙 水質検査結果書(写)

調査結果および検査結果の概要は次のとおりです。

判定	
処置	
状況	

横須賀市上下水道局では、水道水の水質検査について信頼性を保証する「水道GLP(※)」の品質管理システムに基づいて検査を実施しています。(※参考:水道GLPの認定更新について)

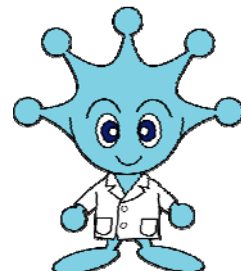
なお、各検査項目に関しては、添付した「検査項目の解説について」に簡単な説明を載せましたので、検査結果と併せてご覧ください。

*** 問い合わせ先**

横須賀市上下水道局技術部
 浄水課水質管理係及び水質検査係
 担当者
 電話(046)822-7898(直通)



JWWA-GLP004
 水道 GLP 認定



第4編

水源監視調査 及び水質事故

1. 水源監視調査

水道水質管理上で、水源の状況を把握しておくことは重要である。

特に、水質汚染事故時には発生源をより早く確認することが事故対策の基本となっている。このため、平常時の水質の状態や周辺地域の状況を把握し、職員間で情報を共有しておくことが、異常の早期発見や水質汚染事故時の迅速な対応に役立つことから、定期的に水源監視を実施している。

平成 29 年度は相模川水系河川のうち、相模川（三川合流点左岸側）、中津川、小鮎川（三川合流地点右岸側を含む）、姥川、鳩川について水源監視調査を実施した。監視結果は表 4-1、監視地点は図 4-1～3 のとおりである。

なお、工事等や交通事情により車の停車が出来ない場合は、中止としており、あゆみ橋の確認は、相模川（本川）監視時は左岸、中津川と小鮎川の水源監視時の右岸側で行っている。

表 4-1 水源監視調査結果

河川名	延べ監視回数	監視地点数	水源監視実施日	水源監視結果
相模川 (本川)	40	20	5月12日	異常なし
		20	12月5日	異常なし
中津川	16	8	8月18日	異常なし
		8	1月26日	異常なし
小鮎川	22	11	8月18日	異常なし
		11	1月26日	異常なし
姥川	12	6	7月27日	異常なし
		6	3月2日	異常なし
鳩川	30	15	7月27日	異常なし
		15	3月2日	異常なし
三川合流地点 (相模川監視時左岸、中津川・小鮎川監視時右岸)	4	1	5月12日	異常なし
		1	8月18日	異常なし
		1	12月5日	異常なし
		1	1月26日	異常なし
合計	124			

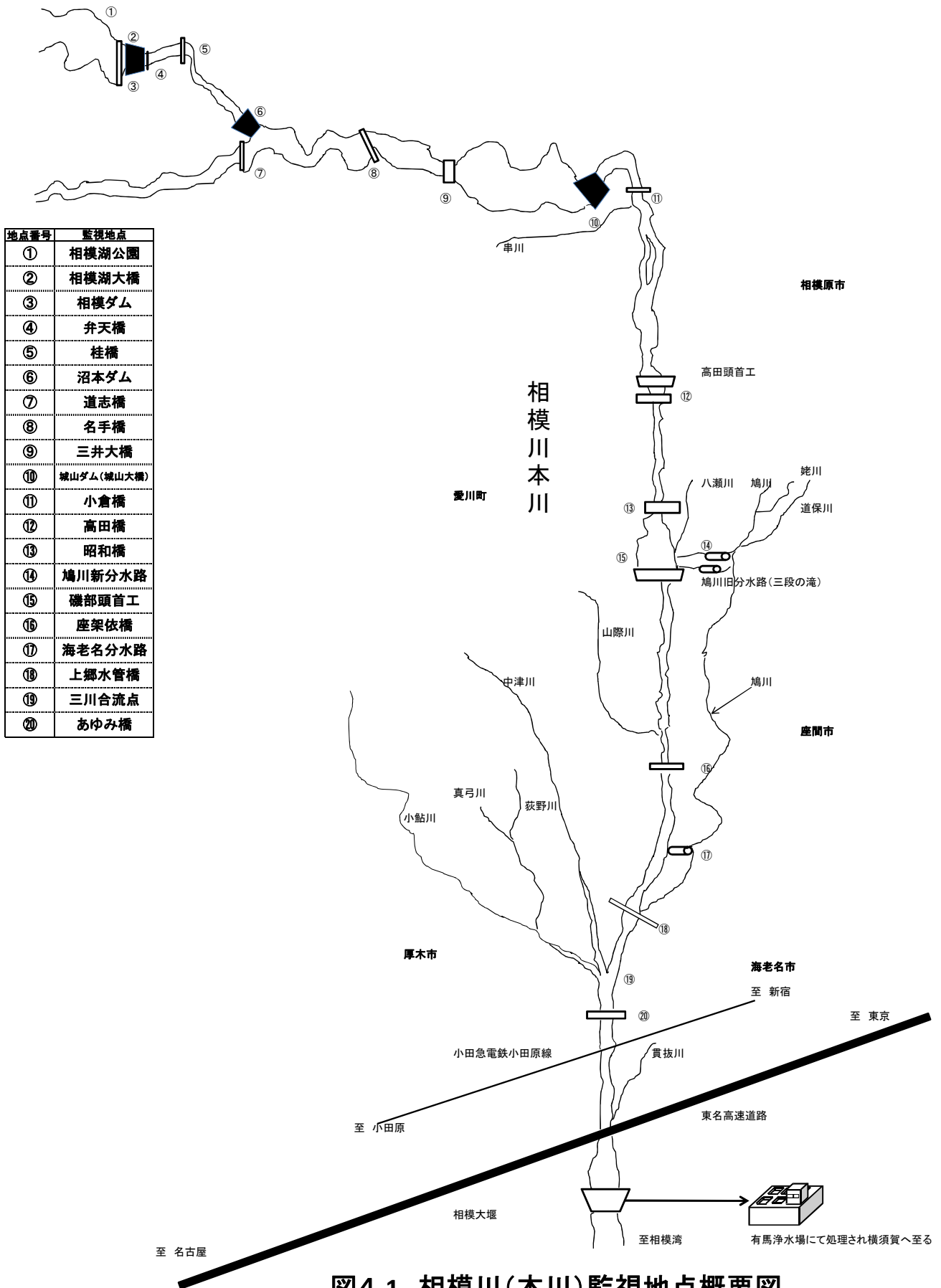
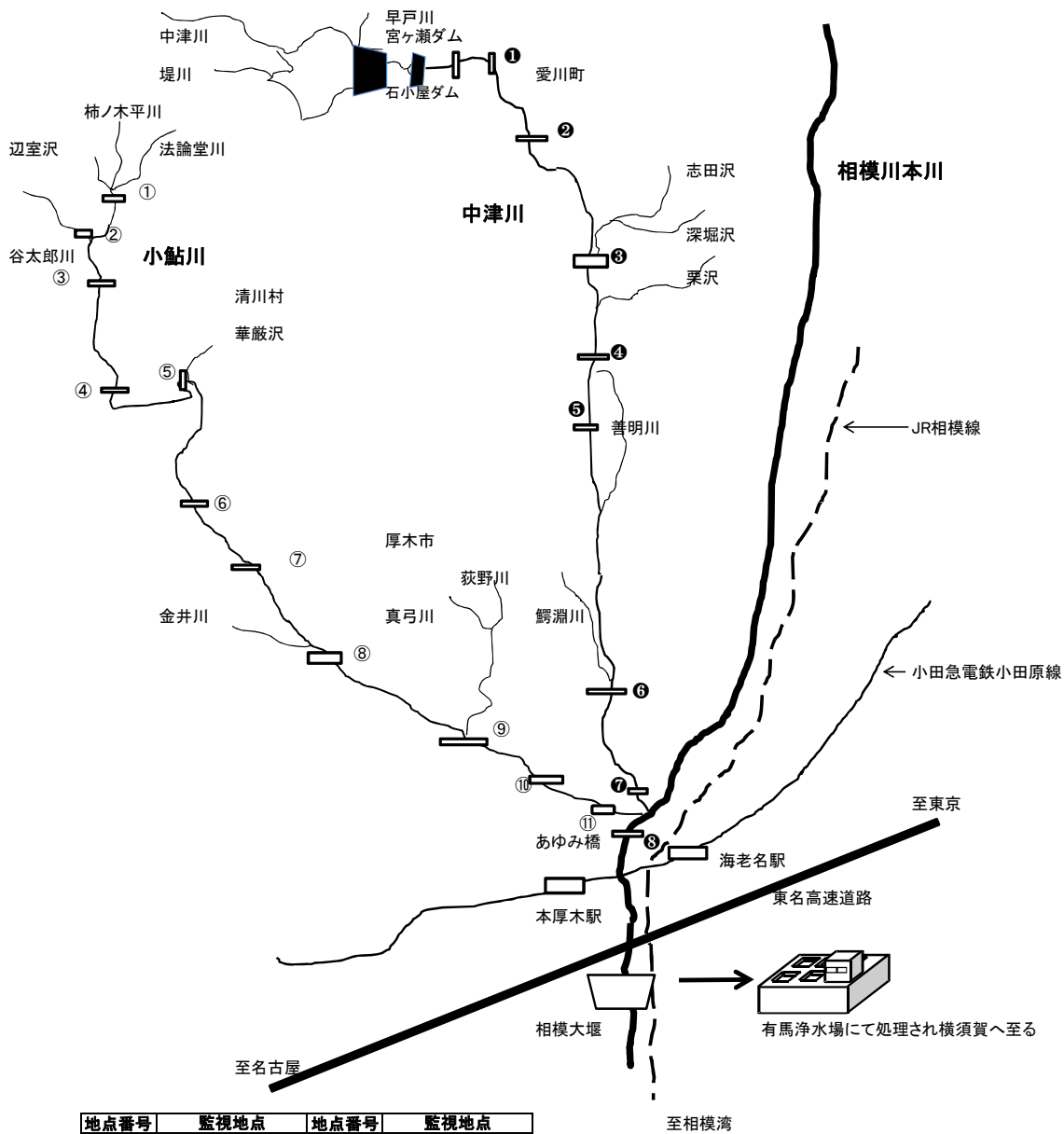


図4-1 相模川(本川)監視地点概要図



地点番号	監視地点	地点番号	監視地点
①	小鮎川源流	①	日向橋
②	湯出川橋	②	馬渡橋
③	片原橋	③	角田大橋
④	寺鐘橋	④	八首橋
⑤	舟沢橋	⑤	才戸橋
⑥	庫裡橋	⑥	鮎津橋
⑦	上千頭橋	⑦	第一鮎津橋
⑧	平成橋	⑧	あゆみ橋
⑨	下小鮎橋		
⑩	新平田橋		
⑪	第二鮎津橋		

図4-2 小鮎川・中津川監視地点概要図

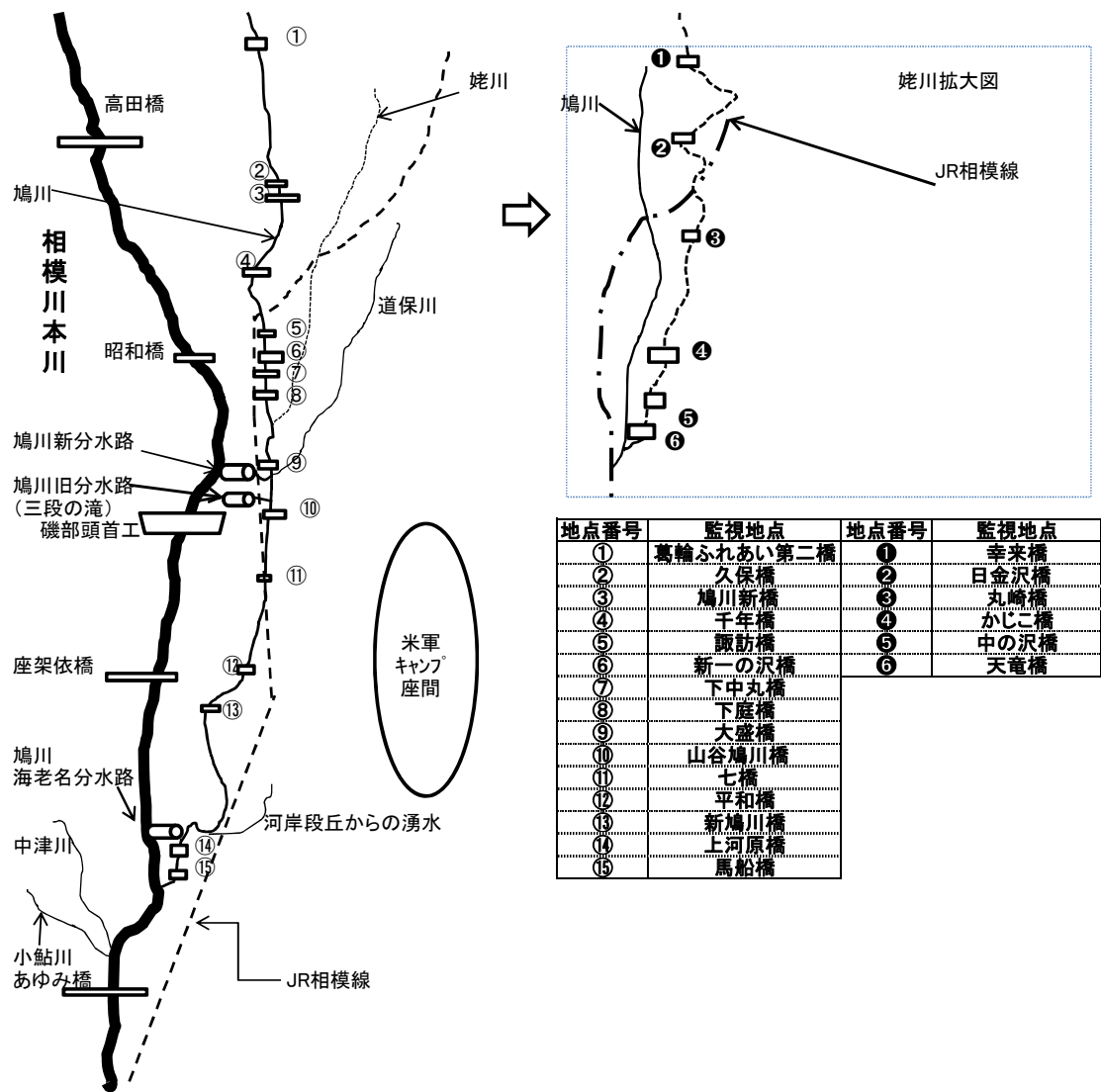


図4-3 鳩川・姥川監視地点概要

2. 水源河川等における水質事故

平成 29 年度に発生した水源河川等での水質事故は、降雨に伴う原水の着臭を除くと 19 件であった。その内訳は、油流出 11 件、その他 8 件であった。

過去 3 年間の水質事故について以下に示した。平成 27～29 年度にかけては、19～36 件であった。

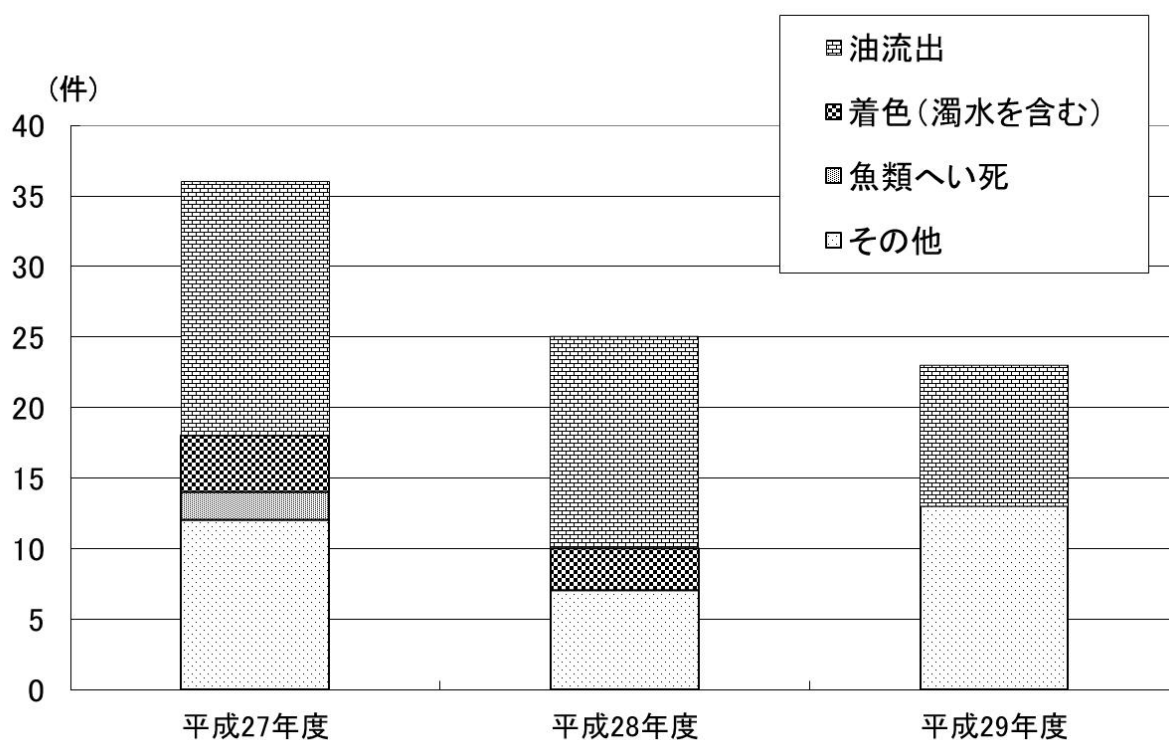


図 4 - 4 過去 3 年間の水質事故内訳

表 4 - 2 過去 3 年間の水質事故内訳 (件数)

年度	油流出	着色(濁水を含む)	魚類へい死	その他	合計
平成 27 年度	18	4	2	12	36
平成 28 年度	15	3	0	7	25
平成 29 年度	11	0	0	8	19

表4-3 水源河川等における水質事故発生状況

番号	発生年月日	発生河川	発生場所	事故種別	本市上下水道局の事故対応
1	H29. 5. 26	津久井湖	相模原市緑区太井	油流出	情報収集のみ。他事業体の情報（異常なし）から相模川本川への影響は無いと判断。
2	H29. 6. 2	道志川	相模原市緑区三ヶ木	油流出	情報収集のみ。他事業体の情報（異常なし）から相模川本川への影響は無いと判断。
3	H29. 6. 7	津久井湖	相模原市緑区城山	油流出	情報収集のみ。他事業体の情報（異常なし）から相模川本川への影響は無いと判断。
4	H29. 6. 28	貫抜川	海老名市中央	発泡	情報収集と臭気監視強化を行った。また、浄水処理工程水、田浦配水場（有馬系）について陰イオン界面活性剤、非イオン界面活性剤の測定を実施したが、異常は見られなかった。
5	H29. 7. 4	鳩川	海老名市下今泉	油流出	情報収集のみ。他事業体の情報（異常なし）から相模川本川への影響は無いと判断。
6	H29. 8. 1	桂川	山梨県上野原市	油流出	情報収集のみ。他事業体の情報（異常なし）から相模川本川への影響は無いと判断。
7	H29. 8. 5	姥川	相模原市中央区上溝	化学物質流出	情報収集のみ。他事業体の情報（異常なし）から相模川本川への影響は無いと判断。
8	H29. 9. 12	釜坂川	綾瀬市綾西	油流出	情報収集のみ。他事業体の情報（異常なし）から相模川本川への影響は無いと判断。
9	H29. 9. 19	相模湖	相模原市緑区小淵	汚水流出	情報収集のみ。他事業体の情報（異常なし）から相模川本川への影響は無いと判断。
10	H29. 10. 12	目久尻川	海老名市勝瀬	油流出	情報収集のみ。他事業体の情報（異常なし）から相模川本川への影響は無いと判断。
11	H29. 11. 10	貫抜川	海老名市中新田	油流出	情報収集のみ。他事業体の情報（異常なし）から相模川本川への影響は無いと判断。
12	H29. 11. 30	大幡川	山梨県都留市	汚水流出	情報収集のみ。他事業体の情報（異常なし）から相模川本川への影響は無いと判断。
13	H29. 12. 21	中津川	厚木市棚沢	火災	情報収集のみ。他事業体の情報（異常なし）から相模川本川への影響は無いと判断。
14	H30. 1. 23	相模湖	相模原市緑区与瀬	油流出	情報収集のみ。他事業体の情報（異常なし）から相模川本川への影響は無いと判断。
15	H30. 1. 26	相模川	相模原市緑区小倉	火災	情報収集のみ。他事業体の情報（異常なし）から相模川本川への影響は無いと判断。
16	H30. 1. 31	姥川	相模原市中央区上溝	油流出	情報収集のみ。他事業体の情報（異常なし）から相模川本川への影響は無いと判断。
17	H30. 2. 23	貫抜川	海老名市中新田	油流出	情報収集のみ。他事業体の情報（異常なし）から相模川本川への影響は無いと判断。
18	H30. 2. 26	相模湖	相模原市緑区三ヶ木	火災	情報収集のみ。他事業体の情報（異常なし）から相模川本川への影響は無いと判断。
19	H30. 3. 30	小鮎川	厚木市飯山	火災	情報収集のみ。他事業体の情報（異常なし）から相模川本川への影響は無いと判断。

付

- 付1. 水質基準項目、水質管理目標設定項目の解説
- 付2. 水道GLPの概要
- 付3. 組織概要

付1. 水質基準項目、水質管理目標設定項目の解説

1) 水質基準項目

1～31 は人の健康の保護に関する項目、32～51 は生活利用上の障害に関する項目

項目	解説
1 一般細菌	標準寒天培地 (36±1℃、24±2時間) によって集落を形成する好気性細菌及び通性嫌気性の従属栄養細菌の総称。一般細菌として検出される細菌の多くは、直接病原菌との関連性はないが、汚染された水ほど多い傾向があるので、水の汚染状況や飲料水の安全性を判定する指標になる。
2 大腸菌	特定酵素基質培地法によってβ-グルクロニダーゼ活性を有する好気性、通性嫌気性の細菌をいう。大腸菌は人や温血動物の腸管内に常在し、糞便汚染指標として信頼性が高いといわれている。大半の菌に病原性はないが、一部に下痢や腸炎等の病原性を示すものがあり、病原性大腸菌と呼ばれている。
3 カドミウム及びその化合物	イタイイタイ病の原因物質である。鉱山廃水、工場排水などから、河川へ混入することがある。
4 水銀及びその化合物	一般には無機水銀と有機水銀化合物に分けられ、有機水銀化合物は水俣病の原因物質である。自然水中にはほとんど検出されない。水道水中に水銀が混入するのは、工場排水の混入、農薬散布によることが多い。
5 セレン及びその化合物	自然水中に含まれることがあるが、その多くは鉱山廃水、工場排水などの混入による。セレンは、一般に食品から暴露され、野菜や果物ではごくわずかであるが、穀物、肉、海産物にはかなりの量を含んでいる。
6 鉛及びその化合物	河川水中には、地質、工場排水、鉱山廃水に由来して含まれることがある。水道水では、鉛管を使用した場合に鉛の溶出がある。鉛管は、使用するうちに内面に炭酸鉛の保護膜を作り鉛の溶出は抑えられる。通常、流水中では0.01mg/Lを超えることはほとんどない。しかしながら、滞留時間・pH・水温等の条件により0.01mg/Lを超える事例もみられるので、開栓初期の水等、鉛の濃度が高いと推測される水は飲用以外の用途に用いることが望ましい。
7 ヒ素及びその化合物	環境中のヒ素は、微量ながら広範囲に分布している。ヒ素化合物による水質汚染は、自然由来では量的変動は少ないが、工場排水や農業による場合は、顕著な変動をする。
8 六価クロム化合物	残留塩素を含む水溶液中では、クロムイオンの多くは酸化されて、六価として存在するため、総クロムを六価クロムとして扱う。六価に酸化されていないものが存在していても、二価、三価のものは毒性が弱く、問題にならないためである。自然水中には、低いレベルで含まれることがあるが、地質、工場排水、鉱山廃水により含有量が増加することがある。
9 亜硝酸態窒素	窒素肥料や腐植、家庭排水などに含まれる窒素化合物が化学的、微生物的に酸化還元を受けて生成する。亜硝酸態窒素は、塩素処理をすることで容易に硝酸態窒素に酸化される。
10 シアン化物イオン及び塩化シアン	自然水中にはほとんど検出されないが、工場排水に由来して含まれることがある。青酸カリ(シアン化カリウム)は、代表的な毒物である。
11 硝酸態窒素及び亜硝酸態窒素	硝酸態窒素は、水中の硝酸イオンおよび硝酸塩に含まれている窒素のことであり、硝酸イオンは有機および無機の窒素化合物の最終の酸化物である。亜硝酸態窒素は、水中の亜硝酸イオンまたは亜硝酸塩に含まれている窒素のことであり、体内で硝酸態窒素は亜硝酸態窒素へと速やかに変化するので、水質基準は硝酸態窒素と亜硝酸態窒素の合計量となっている。
12 フッ素及びその化合物	フッ素は土壌中に広く分布しているため自然水には必ず含まれている。フッ素をある程度含む水を飲用すると虫歯に効果があるといわれているが、実施方法に困難を伴い、経済的に難点がある。
13 ホウ素及びその化合物	自然水中に含まれることはまれであるが、地質、工場排水に由来して含まれることがある。植物にとって必須元素であり、海藻中に多く含まれる。海水には4.5mg/L程度含有されている。海水淡水化では除去性が問題である。
14 四塩化炭素	合成化学物質であり、自然界には存在しない。フロン原料として使用されることが多く、その他各種の金属洗剤としても使用される。生分解性(生分解性とは、微生物による分解の割合)は低いが、土壌中ではクロロホルムを経て二酸化炭素まで分解される。

	項 目	解 説
15	1, 4-ジオキサン	樹脂やワックス等の溶媒として使用される揮発性有機化合物。
16	シス-1, 2-ジクロロエチレン及びトランス-1, 2-ジクロロエチレン	合成化学物質であり、自然界には存在しない。シス-1, 2-ジクロロエチレンとトランス-1, 2-ジクロロエチレンは、混合物で使用される。香料や樹脂の原料、化学合成の中間体として使用される。地下水中でトリクロロエチレン、テトラクロロエチレンから生成する。土壌吸着性が低く、地下に浸透する。地下水中でトリクロロエチレンと共存している場合が多い。
17	ジクロロメタン	合成化学物質であり、自然界には存在しない。近年、地下水汚染で問題となったトリクロロエチレン、テトラクロロエチレンなどの代替物質。土壌吸着性、生分解性（生分解性とは、微生物による分解の度合い）ともに低く、地上に排出されたジクロロメタンは容易に地下水に移行し、長時間残留する。
18	テトラクロロエチレン	合成化学物質であり、自然界には存在しない。有機物質の溶剤、ドライクリーニングの洗浄剤、金属表面の脱脂洗浄剤、フロン原料として使用される。地下に混入した場合、揮散せず長時間にわたって蓄積する。徐々に分解されて、トリクロロエチレン、ジクロロエチレンを生成する。
19	トリクロロエチレン	合成化学物質であり、自然界には存在しない。ドライクリーニングの洗浄剤、金属機械部品の脱脂洗浄剤、殺虫剤として使用される。土壌吸着性が低く、地下に浸透し、地下水中に長時間残留する。米国シリコンバレーの地下水汚染として有名。
20	ベンゼン	最も大きな発生源は、ガソリンの燃焼。染料、合成ゴム、合成皮革、農薬、爆薬や防虫剤などの多様な製品の合成原料として、あるいはそれらの溶剤として広く使用されている。土壌の吸着性が低いが、有機物の多い土壌には吸着される。表流水に混入した場合は、大気中に揮散して消失する。
21	塩素酸	浄水過程で二酸化塩素が酸化剤として使用される場合、分解生成物として亜塩素酸イオンや塩素酸イオンが生成する。また水道水の殺菌・消毒用として用いられる次亜塩素酸ナトリウムの分解反応により、酸素、亜塩素酸塩、塩素酸塩を生成する。
22	クロロ酢酸	水中に有機物が存在すると、塩素処理やオゾン処理によって生成する。
23	クロロホルム	浄水処理過程で消毒用の塩素と原水中のフミン質等の有機化合物が反応して発生するトリハロメタンの構成物質。水道水に生成されるトリハロメタンの中ではクロロホルムが最も多い。トリハロメタンの量は多くの要因に依存するが、一般的に原水の汚濁が進むほど多くなる。
24	ジクロロ酢酸	水中に有機物質が存在すると、塩素処理やオゾン処理によって生成する。
25	ジブロモクロロメタン	浄水処理の過程で消毒用の塩素と原水中のフミン質等の有機化合物が反応して発生するトリハロメタンの構成物質。その生成量は原水中の臭素イオン濃度に影響される。トリハロメタンの量は多くの要因に依存するが、一般的に原水の汚濁が進むほど多くなる。
26	臭素酸	浄水処理においてオゾンを使用する場合、臭化物イオンから副生成物として生成する。
27	総トリハロメタン	クロロホルム、ジブロモクロロメタン、ブロモジクロロメタン及びブロモホルムの4種類のトリハロメタンの合計量である。一般的にクロロホルムが最も多く生成されるが、海水などの影響を受ける原水では臭素化トリハロメタンが多い。塩素注入率、水温、pH値、塩素接触時間などの値が大きいほど生成量が多い。
28	トリクロロ酢酸	水中に有機物質が存在すると、塩素処理やオゾン処理によって生成する。また、医療用のほか、除草剤や防腐剤などにも使用される。
29	ブロモジクロロメタン	浄水処理の過程で消毒用の塩素と原水中のフミン質等の有機化合物が反応して発生するトリハロメタンの構成物質。その生成量は原水中の臭素イオン濃度に影響される。トリハロメタンの量は多くの要因に依存するが、一般的に原水の汚濁が進むほど多くなる。
30	ブロモホルム	浄水処理の過程で消毒用の塩素と原水中のフミン質等の有機化合物が反応して発生するトリハロメタンの構成物質。トリハロメタンの量は多くの要因に依存するが、一般的に原水の汚濁が進むほど多くなる。

	項 目	解 説
31	ホルムアルデヒド	塩素処理の副生成物。ホルマリンは、ホルムアルデヒドの40～50%の水溶液。シックハウス症候群の原因物質の一つ。
32	亜鉛及びその化合物	河川水で0.01mg/L程度存在し、鉱山廃水、工場排水により含有量が増加することがある。水道水では、給水管や給水装置の亜鉛メッキ部分から溶出することがある。1mg/Lを超えると白濁したり、お茶の味が悪くなったりする。収れん味（ピリツとした味）となる。
33	アルミニウム及びその化合物	地球上に広く分布し、金属としては第1位の存在量であるが、溶解性が小さいので河川水の含有濃度は約3mg/Lである。酸性雨によって、土壌中のアルミニウムが水源に溶出することが心配されている。凝集剤としては、ポリ塩化アルミニウム、硫酸アルミニウムが使用されている。凝集剤として添加されたほとんどは不溶性の水酸化アルミニウムとなって処理過程で除去される。0.1mg/Lを超えると水に色がつきやすくなる。
34	鉄及びその化合物	自然水中の鉄は、岩石、土壌に由来する。水道水中の鉄は、原水に由来するもの、鉄管から溶出したものがある。鉄が溶出してくると、水に色がつき、布地を黄褐色に着色したり、臭気や不快な味（苦味、金属味）を与える。
35	銅及びその化合物	自然水中の銅は、土壌に由来する。水道水では、銅管からの溶出、また、湯沸し器などの銅を使用している部分があれば、水温が高いため銅の溶出量も多くなる。銅を含んだ水がタイル上などで蒸発して銅が残る場合と、銅が石鹼と反応し水に溶けない「銅石鹼」をつくり、容器やタイル、布等が青色になることがある。銅濃度が2mg/L程度になると、銅特有の不快味（金属味）を感じる。
36	ナトリウム及びその化合物	自然水中に広く存在する。水道水では、原水由来のほか、次亜塩素酸ナトリウムなどの浄水用薬品に由来するものもある。人体には、ナトリウム調整機能があるため、急性毒性はない。ナトリウムの濃度が200mg/L程度になると、味を損なう。
37	マンガン及びその化合物	自然水中では鉄と共存し、花崗岩地帯は多い。水道水中では酸化した状態で蓄積され、流速変化により沈積するマンガンが剥離し、「黒い水」の原因になる。
38	塩化物イオン	水中に溶けている塩化物の中の塩素分。鉄管などの腐食を促進する傾向がある。塩化物イオン250mg/L以上（基準値200mg/L）で塩味を感じる。一般的な海水は、約19000mg/L。浄水場では、塩素処理、凝集剤ポリ塩化アルミニウムの注入により塩化物イオンは増加する。
39	カルシウム、マグネシウム等（硬度）	水中のカルシウム、マグネシウムイオンなど（ミネラル分）の含有量。水の味に影響を与え、硬度成分が適度に水に含まれていることが、おいしい水の条件の一つになっている。硬度の高い水は口に残るような味がし、硬度の低すぎる水は淡白でコクのない味がする。WHOのガイドラインによると、 軟水 0～60 mg/L 硬水 120～180 mg/L 中程度の軟水 60～120 mg/L 非常な硬水 180 mg/L～ 水道水の硬度が高い場合の障害は、スケールの付着や洗濯時に石鹼の泡立ちを悪くし洗浄力を低下させること等がある。
40	蒸発残留物	検水そのまま蒸発乾固したときに残る物質の総量。主成分はカルシウム、マグネシウム、ナトリウム、カリウム、ケイ酸、塩化物などであり、ほとんどが地質に由来する。健康には影響はないが、味に影響し、多く含む場合も、また極端に少ない場合も味を悪くする。おいしい水の要件のうち、水の味をよくする要素の一つ。
41	陰イオン界面活性剤	合成洗剤の主剤で、生活排水や様々な産業排水に含まれるので河川などで検出される。水中に存在すると泡立ち、異臭味の原因になる。水道水の水質基準は、発泡の要件から定められている。
42	ジェオスミン	湖の富栄養化による植物プランクトンの大量発生により、そのうちのある種の藍藻類と放線菌が産生するかび臭物質の一つ。また、微生物からも産生することがある。水中にごく微量含まれていても感知され、その濃度は、物質の毒性濃度よりかなり低い。そのため、かび臭による不快な臭気の問題は世界各地に広く発生しているものの、健康に影響を与える等の問題は起こっていない。
43	2-メチルイソボルネオール	

項目	解 説																				
44 非イオン界面活性剤	界面活性剤のうち、水溶液中で有効成分が電離しないもの。金属塩を作らず、酸、アルカリに対して比較的安定である。洗浄剤、湿潤剤、乳化剤としての広い用途を持っており、現在では、陰イオン界面活性剤とともに合成洗剤の主要成分である。 水道水の水質基準は、発泡の要件から定められている。																				
45 フェノール類	フェノール類とは、フェノールやその誘導体であるクレゾールなどを総称したもの。 天然水中には存在しない。水道原水に混入すると塩素と反応してクロロフェノールを形成し、フェノールの数百倍の不快な臭気となるが、適切な塩素消毒を行うことにより分解される。																				
46 有機物（全有機炭素（TOC）の量）	水中に存在する有機炭素の総量。水中に含まれる有機汚濁物質の直接的な指標となる。一般的に TOC の値が高いとトリハロメタン類の値が高くなる。																				
47 pH値	水素イオン指数。酸性、アルカリ性の強さを簡単な指数で表したものの。pH値が7は中性、pH値が7より小さくなれば酸性が強くなり、7より大きくなればアルカリ性が強くなる。 水の基本的な指標の一つであり、理化学的水質、生物学的水質、浄水処理効果、管路の腐食などに関係する重要な因子。 水道水では、pH値8以上で塩素消毒の効果が低下し、10以上で炊飯するとご飯が黄変する。																				
48 味	水の味は、溶存する物質の種類、程度によって感じ方が異なってくる。味の味覚は、基本的に甘味、酸味、塩味、苦味の4種の味質によって構成される。 味と臭気は、多くの場合不可分で、臭気を含めば不快な味と感じる。異常・不快な味は、水道水の価値を減じ、不安感を与える。 水の水質、水温のほか、飲む人の生理状態、環境等により異なり、感覚によるものと心理的なものがあり、個人差がある。																				
49 臭 気	水道水の異常な臭いは、飲料水、生活用水としての価値を減じ、衛生的な不安感を与える。 自然由来では、植物プランクトンの代謝（排泄物）物質（ジェオスミン、2-メチルイソボルネオールなど）により、かび臭や魚臭などが発生する。また、汚濁された河川の増水時には、下水臭が発生する。人為由来では、工場などの施設からの油、香料及び薬品の流出などにより着臭を生じる。																				
	<table border="1"> <thead> <tr> <th>種 類</th> <th>原因</th> <th>種 類</th> <th>原因</th> </tr> </thead> <tbody> <tr> <td>芳香性臭気</td> <td rowspan="5">藻 類 等</td> <td>薬品性臭気</td> <td>化学薬品等</td> </tr> <tr> <td>植物性臭気</td> <td>金属性臭気</td> <td>停 滞 水</td> </tr> <tr> <td>土臭・かび臭</td> <td>腐敗性臭気</td> <td>下水の混入</td> </tr> <tr> <td>生ぐさ臭</td> <td></td> <td></td> </tr> <tr> <td>沼 沢 臭</td> <td></td> <td></td> </tr> </tbody> </table>	種 類	原因	種 類	原因	芳香性臭気	藻 類 等	薬品性臭気	化学薬品等	植物性臭気	金属性臭気	停 滞 水	土臭・かび臭	腐敗性臭気	下水の混入	生ぐさ臭			沼 沢 臭		
種 類	原因	種 類	原因																		
芳香性臭気	藻 類 等	薬品性臭気	化学薬品等																		
植物性臭気		金属性臭気	停 滞 水																		
土臭・かび臭		腐敗性臭気	下水の混入																		
生ぐさ臭																					
沼 沢 臭																					
50 色 度	水の色を数値で表したものの。 着色した水は、水道水の外観を損ない、水の清濁、汚染の指標となる。「見かけの色度」は、ろ過、凝集沈んで取り除くことができるが、「真の色度」は、ろ過しただけでは取り除けない。水道水中では給水管や給水装置からの材質の溶出により色度が上昇することもある。																				
51 濁 度	水の濁りの程度を数値で表したものの。 濁りのある水は、水道水の外観を損ない、不快感を与え、管内沈泥を起こす。 浄水では、凝集沈んで処理の低下及びろ過池からの植物プランクトンの漏出により上昇することがある。また、水道水中では配管のさびなどが原因となり上昇することもある。																				

2) 水質管理目標設定項目

水質基準項目と重複する項目は、水質基準項目の解説を参照

項目	解 説
1 アンチモン及びその化合物	半導体材料、蓄電池用電極等に用いられる。自然水中にはほとんど存在しないが、工場排水などの混入により含まれることがある。海水に0.2μg/L程度含有されている。微量ではあるが食品中にも検出される。嘔吐や下痢等を起こす。
2 ウラン及びその化合物	天然には花崗岩やその他の種々の鉱床に広く存在する。 主な用途は、核燃料。鉱床からの浸出、原子力産業からの排出、石炭の燃焼などが排出源。 腎臓に蓄積し、腎臓障害を起こす。
3 ニッケル及びその化合物	不溶性なので自然水中に存在することはまれであるが、鉱山廃水、工場排水等から混入することがある。水道水中では、ステンレス管からの溶出がある。生物にとって必須元素であり、人間の体にも血液中に1.1~4.6μg/L程度存在する。一日ひとり当たり平均で160~500μgのニッケルが摂取され、その90%以上は吸収されずに排出される。

	項 目	解 説
4	削除	—
5	1, 2-ジクロロエタン	合成化学物質であり、自然界には存在しない。主に塩化ビニルの原料として使用されている。その他樹脂の原料、フィルムや金属の洗浄剤としても使用される。 難生分解性（生分解性とは、微生物による分解の度合い）。土壌吸着性が低く、地下に浸透する。
6	削除	—
7	削除	—
8	トルエン	染料、香料、合成繊維、漂白剤や医薬品の原料であり、ガソリンの添加物としても使用される。また、石油の成分でもある。 表流水中へ放出されたトルエンは大気中へ直ちに揮散する。地上へ放出されると、一部地上に吸着し地下水によりゆっくり移動する。土壌や水中の微生物による生分解性（生分解性とは、微生物による分解の度合い）は良好。
9	フタル酸ジ（2-エチルヘキシル）	可塑剤として、ポリ塩化ビニルフィルム・シート、皮革、ホースや食品包装材などに使用される。土壌や水中の微生物による生分解性は良好。
10	亜塩素酸	通常、水道原水中に亜塩素酸イオンは存在しないので、水道水中の亜塩素酸イオンは水道用薬品由来と考えられる。
11	削除	—
12	二酸化塩素	紙、パルプなどの漂白に広く使用される。浄水場で二酸化塩素が酸化剤として使用される場合、分解生成物として亜塩素酸イオンや塩素酸イオンが生成する。
13	ジクロロアセトニトリル	水中に有機物質（アミノ酸）が存在すると、塩素処理やオゾン処理によって生成する。不安定な物質なので、水道水では加水分解し一部ジクロロ酢酸になる。
14	抱水クロラール	水中に有機物質が存在すると、塩素処理やオゾン処理によって生成する。鎮静剤、睡眠剤など医療用として使用されていた。
15	農薬類	水田、畑、ゴルフ場等で病害虫防除や除草のために使用されている。国が定めた120種類の対象農薬の中から、地域の使用状況を勘案して測定農薬を選定し、各検出濃度／各目標値の合計が1を越えないこととする総農薬方式により評価する。
16	残留塩素	消毒、鉄、マンガン、アンモニア、有機物の酸化、色度の減少、植物プランクトン臭気の抑制などのため、浄水処理で使用。 水道法により塩素又は結合塩素で水道水の消毒を行い、給水栓水で残留塩素を保持することが義務付けられている。水道水程度の残留塩素は、健康上の問題はない。
19	遊離炭酸	遊離の状態の水に溶けている二酸化炭素。おいしい水の要件のうち、水の味を良くする要素の一つ。水にさわやかな感じを与えるが、多いと刺激が強くなってまろやかさを失う。
20	1, 1, 1-トリクロロエタン	金属の洗浄剤や繊維のしみ抜きなどに使用され、以前はドライクリーニングの洗浄剤として使用されていた。毒性は、他の有機塩素系溶剤に比べると比較的弱い。 表流水中に混入した場合、2日～数週間で大気中に揮散する。大気中で比較的安定で、オゾン層破壊物質の一つ。
21	メチルー-t-ブチルエーテル	ガソリンのオクタン価向上剤、アンチノック剤、ラッカー混合溶剤の混和性改良材として使用されており、地下水で検出される場合があるとの情報がある。
22	有機物等（過マンガン酸カリウム消費量）	水中の被酸化性物質（主として有機物）によって消費される過マンガン酸カリウムの量をいう。し尿や下水が混入するとこの数値が多くなるので、水質汚濁を判断する上での重要な指標。 おいしい水の要件のうち、水の味を損なう要素の一つ。

	項 目	解 説
23	臭気強度 (TON)	臭気の強さを定量的に表す方法。検水の臭気をほとんど感知できなくなるまで無臭味水で希釈し、その希釈倍率によって示される臭気の強さのこと。 臭気に対する感受性は個人差があり、同一人でも体調等により差異があるため、複数人数により試験を行う。
27	腐食性 (ランゲリア指数)	水の pH 値と水の理論的 pH 値との差であり、金属管内面の腐食の程度を判定する指標となる。溶存イオンの種類や濃度、pH 値や水温により変化する。 腐食性の強い要因としては、一般に地質に起因し、軟水であることによる。原水水質汚濁と浄水場における薬品注入量の増加も原因となる。
28	従属栄養細菌	自然水中には低有機栄養で中温度の環境に適した細菌が多数生息しており、水道では水域環境に合わせて比較的低温度の有機栄養培地を用いて好気培養した時、生育する細菌を従属栄養細菌としている。
29	1, 1 - ジクロロエチレン	合成化学物質であり、自然界には存在しない。家庭用ラップ、食品包装用フィルム、自動車のシートやラテックスの原料として使用されている。 大部分が大気中に揮散。水中では安定で、土壌吸着性は低い。

引用・参考文献

上水試験方法(2011年版), 日本水道協会
水道水質ハンドブック, 日本水道新聞社
水道水質基準ガイドブック, 丸善

付 2. 水道GLPの概要

本市上下水道局は、平成 30 年(2018 年) 2 月 28 日、水道水の水質検査について信頼性を保証する「水道水質検査優良試験所規範(水道GLP)」の認定を更新した。

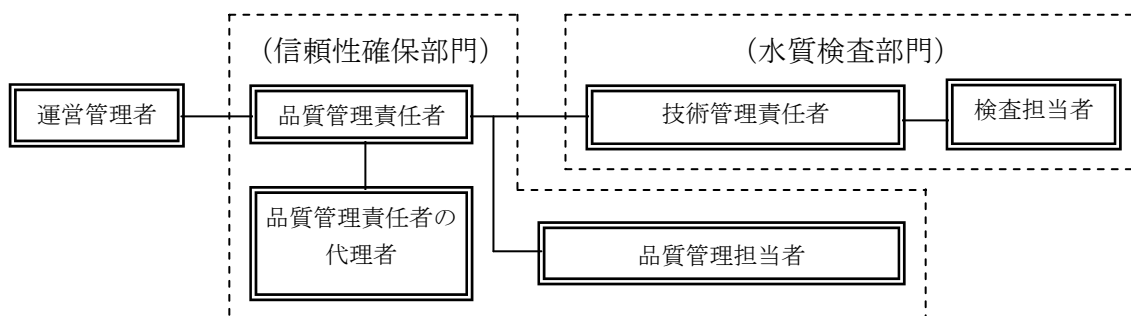
本市上下水道局では、全国で 3 番目、中核市の水道事業者では初めて認定を取得した平成 18 年(2006 年) 2 月以降、先駆的な試験機関として更なる水質検査精度向上への取り組みを進めてきた。

水道GLPは、「水質検査を実施する機関における検査が、管理された体制の下で適正に実施され、もって水質検査結果の信頼性を確保することを目的」として、公益社団法人日本水道協会が定めた規格で、国際規格の ISO 9001 と ISO/IEC 17025 に共通する試験結果の信頼性確保のための管理要件と、ISO/IEC 17025 に固有の検査に必要な技術力に関する要件から構成されている。

本市上下水道局では、これらの認定要件に沿って、信頼性確保部門と水質検査部門に各責任者を配置した組織体制を整備し、検査の手順を定めた標準作業手順書を作成するなどして、正確な検査結果を得るための品質管理システムを導入した。



JWWA-GLP004
水道 GLP 認定



本市の水道GLP組織体制

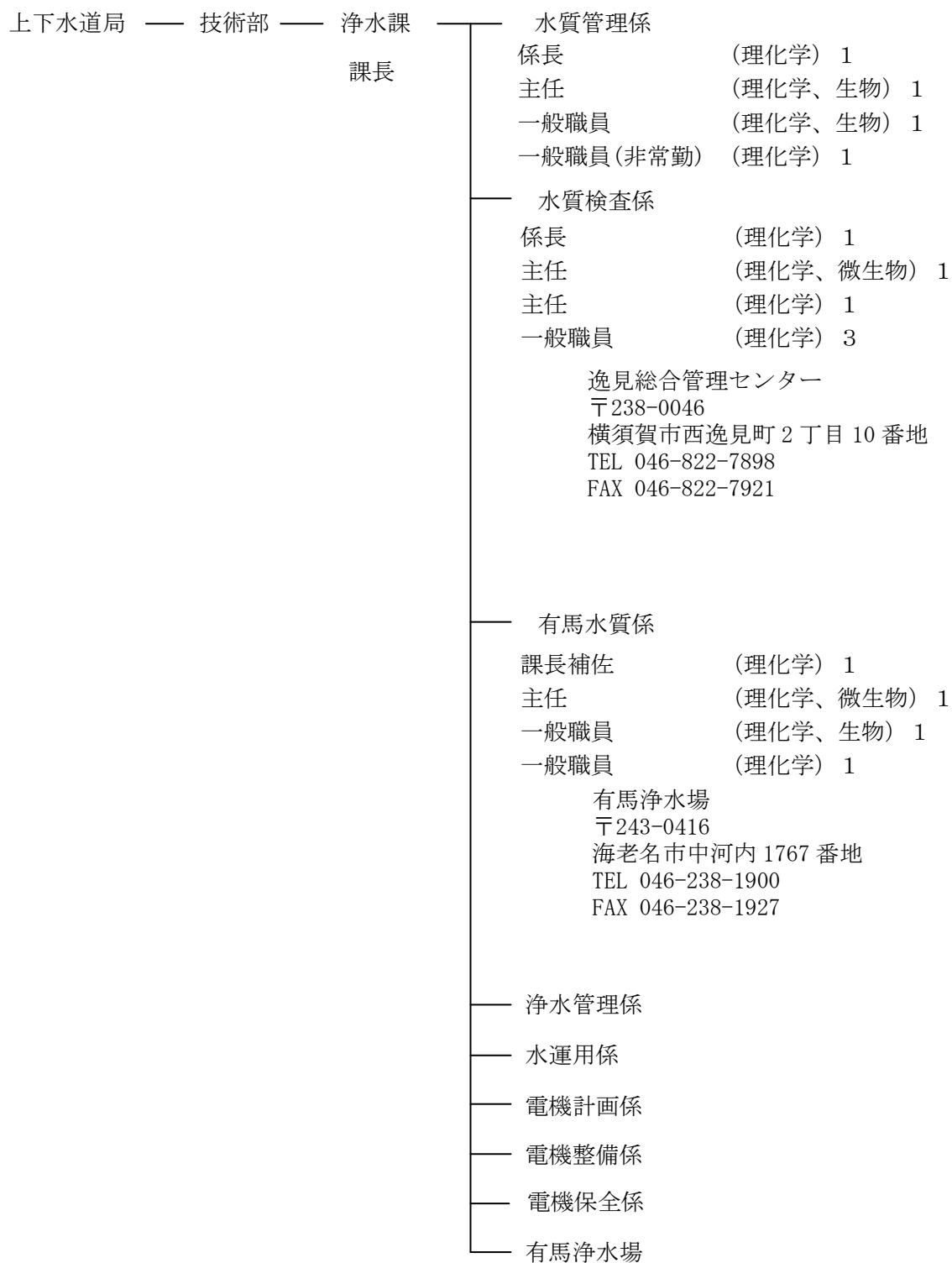
[認定内容]

- (1) 適用基準 : 水道水質検査優良試験所規範 (水道GLP)
- (2) 認定機関 : 公益社団法人日本水道協会 水道GLP認定委員会
- (3) 認定日 : 平成 30 年(2018 年) 2 月 28 日
初回認定日 : 平成 18 年(2006 年) 2 月 28 日
- (4) 認定対象 : 横須賀市上下水道局技術部浄水課
水質管理係及び水質検査係
- (5) 認定範囲 : 対象 水道水・浄水
項目 水道水質基準項目 (51 項目)
- (6) 認定番号 : JWWA-GLP004
- (7) 有効期限 : 2022 年 2 月 27 日



付 3. 組織概要

1 組織図（平成 30 年 3 月 31 日現在）



2 浄水課事務分掌

- (1) 水運用に関すること。
- (2) 取水、受水及び配水計画並びにこれらに係る共同事業に関すること。
- (3) 浄水処理に関すること。
- (4) 水道水の水質管理及び水質検査に関すること。
- (5) 水道施設に付随する電気設備等の建設改良工事の実施計画、設計及び施行並びに維持管理に関すること。
- (6) 水道用災害対策施設に付随する電気設備等の建設改良工事の実施計画、設計及び施行並びに維持管理に関すること。
- (7) 柏尾川以北の水道施設の建設改良工事の実施計画、設計及び施行並びに維持管理に関すること。

水道水質年報 平成 29 年度

平成 30 年 9 月発行

発 行 横須賀市上下水道局

編 集 技術部浄水課

〒238-0046 横須賀市西逸見町 2 丁目 10 番地

TEL 046-822-7898

FAX 046-822-7921

上下水道局ホームページ <http://www.water.yokosuka.kanagawa.jp/>



古紙配合率 100%再生紙を使用しています。